

Die Telephonzentrale St. Gallen

Autor(en): **Mädler, H.**

Objektyp: **Article**

Zeitschrift: **Technische Mitteilungen / Schweizerische Telegraphen- und Telephonverwaltung = Bulletin technique / Administration des télégraphes et des téléphones suisses = Bollettino tecnico / Amministrazione dei telegrafi e dei telefoni svizzeri**

Band (Jahr): **17 (1939)**

Heft 4

PDF erstellt am: **22.07.2024**

Persistenter Link: <https://doi.org/10.5169/seals-873396>

Nutzungsbedingungen

Die ETH-Bibliothek ist Anbieterin der digitalisierten Zeitschriften. Sie besitzt keine Urheberrechte an den Inhalten der Zeitschriften. Die Rechte liegen in der Regel bei den Herausgebern.

Die auf der Plattform e-periodica veröffentlichten Dokumente stehen für nicht-kommerzielle Zwecke in Lehre und Forschung sowie für die private Nutzung frei zur Verfügung. Einzelne Dateien oder Ausdrucke aus diesem Angebot können zusammen mit diesen Nutzungsbedingungen und den korrekten Herkunftsbezeichnungen weitergegeben werden.

Das Veröffentlichen von Bildern in Print- und Online-Publikationen ist nur mit vorheriger Genehmigung der Rechteinhaber erlaubt. Die systematische Speicherung von Teilen des elektronischen Angebots auf anderen Servern bedarf ebenfalls des schriftlichen Einverständnisses der Rechteinhaber.

Haftungsausschluss

Alle Angaben erfolgen ohne Gewähr für Vollständigkeit oder Richtigkeit. Es wird keine Haftung übernommen für Schäden durch die Verwendung von Informationen aus diesem Online-Angebot oder durch das Fehlen von Informationen. Dies gilt auch für Inhalte Dritter, die über dieses Angebot zugänglich sind.

Im anschliessenden Kino spricht die PTT in zahlreichen Filmen und Kurzvorträgen von ihren verschiedenen Leistungen, die auf immer raffiniertere Weise zustande kommen und als Dienst an den PTT-Kunden zu werten sind.

Tr.

De nombreux films cinématographiques sont présentés dans une salle adjacente. Tous ont trait à l'activité des PTT dans les domaines les plus divers et tendent au seul but: *Renseigner le public sur la multiplicité des services que cette administration lui rend.*

Die Telephonzentrale St. Gallen.

621.395.722(494.28)

A. Automatisches Ortsamt, Landamt und Fernamt.

I. Allgemeines.

Im März 1938 fiel in St. Gallen das letzte grosse ZB-Handamt der Schweiz der ständig fortschreitenden Automatisierung zum Opfer. Gleichzeitig mit der Einführung der neuen Betriebsart wurde auch eine durchgreifende Um- und Neugestaltung des ganzen Netzes, das fortan den Bedürfnissen und Anforderungen des automatischen Verkehrs zu dienen hat, vorgenommen. Eine kurze Orientierung über die hauptsächlichsten Daten des neuen Amtes wurde bereits in Nr. 1 des Jahrganges 1938 gegeben. In den nachfolgenden Ausführungen soll nun versucht werden, ohne zu sehr auf Einzelheiten technischer Art einzutreten, einen Ueberblick über die technische Einrichtung des Amtes zu geben.

II. Räumlichkeiten.

Durch Aufhebung von Bureaus im II. Stock wurde auf der Südwestseite des Postgebäudes der erforderliche Raum zur Aufnahme des Hauptverteilers, der Pulte für den Störungsdienst und die Amtsbeobachtung und, durch eine Glaswand getrennt, der Automatenrüstung gewonnen. Der eigentliche Automatenraum beherbergt auf einer Grundfläche von 355 m² das Ortsamt, das Landamt, die Verstärker und Programmwählerbuchten für den Telephonrundspruch, sowie die Relaisrüstungen der Fernamtsstromkreise. Die Raumhöhe von 3,75 m gestattete die Verwendung der 3,10 m hohen Hasler Normalgestelle. Für den in nächster Zeit immer mehr an Ausdehnung gewinnenden automatischen Fernbetrieb ist die Einrichtung im 3. Stock unmittelbar anstossend an das Verstärkeramt untergebracht; dadurch wird die Kabelführung zwischen den Tandemstromkreisen und den wahlweise anschaltbaren Verstärkern äusserst kurz.

III. Schaltmittel und Einstellglieder.

Bevor das Verbindungsdiagramm und im Zusammenhang damit der Aufbau einzelner Verbindungen näher erläutert werden, dürfte es angebracht sein, einen kurzen Ueberblick über die im Amt verwendeten Schaltmittel und Einstellglieder zu geben. Es soll dabei vermieden werden, allzusehr auf Einzelheiten einzutreten, da die meisten dieser Apparate in früher erschienenen Artikeln der Technischen Mitteilungen sehr ausführlich beschrieben worden sind.

1. Die Relais.

a) *Das Flachtyprelais.* Das neue Flachtyprelais Typ HS 31 der Hasler A.-G. ist so ausgebildet, dass es ohne weiteres als Prüfreis, Impulsrelais und Hilfs-

relais verwendet werden kann. Abfallverzögerte Relais werden neuerdings nicht mehr mittelst einer Kurzschlusswicklung aus blankem Kupferdraht, sondern durch Parallelschalten eines Elektrolytkondensators zur Ankerspule gebildet. Die damit erzielte Abfallverzögerung kann sehr beträchtlich sein und ist ausserdem durch Wahl der geeigneten Kapazität und unter Zuhilfenahme eines vorgeschalteten veränderlichen Widerstandes in weiten Grenzen einstellbar. Das Relais wird ferner als kombiniertes Linien- und Trennrelais ausgebildet, was durch Unterteilung in zwei Hubwege geschieht. Die maximal anzubringende Federzahl beträgt 14. Die Kontakte sind als Doppelkontakte ausgebildet; das dazu verwendete Material ist eine spezielle Silberlegierung. Die Einstellung ist weitgehend standardisiert und lässt sich an Hand von vier prinzipiellen Vorschriften für die mechanische Einstellung der Relais leicht bewerkstelligen. Diese sind entsprechend ihrer besonderen Verwendung als Hilfs-, Impuls-, Prüf- und Verzögerungsrelais ausgebildet. Die elektrischen Bedingungen sind naturgemäss verschieden.

b) *Das Wechselstromrelais.* Zur Uebertragung der 50-Perioden-Wechselstromimpulse bei Fernwahlen und im automatischen Fernbetrieb wird ein speziell ausgebildetes, mit zwei gekuppelten Ankern und lamellierten Kernen versehenes Relais verwendet. Zur Erzielung vibrationsfreier Ankerbewegungen ist der Kraftfluss in beiden Spulen durch vorgeschaltete Kondensatoren verschiedener Kapazität um 90° phasenverschoben. Man erhält dadurch während der Dauer des Impulses eine konstante magnetische Kraft.

Die elektrischen Daten sind:

Relaiswicklung $2 \times 165 \Omega$

Kondensatoren 1,0 und 0,3 μF

Impedanz bei 800 Per/s = 5800 Ω

Betriebsspannung zirka 35 V

Anzugsstrom 8 mA.

c) *Das Zeitrelais HS 37.* Ueberall da, wo zur Begrenzung eines bestimmten Schaltvorganges länger dauernde Zeiten als 1 Sekunde benötigt werden, verwendet man das sogenannte Zeitrelais Mod. HS 37, gemäss Abbildung 1. Seine Hauptbestandteile sind: ein kleines Uhrwerk und ein aus zwei gewöhnlichen Relaispulen, die miteinander gekuppelt sind, bestehendes Magnetsystem. Durch den Anzug des Ankers wird das Uhrwerk aufgezogen und zugleich die Unruhe des Werkes zum Schwingen gebracht. Nach Ablauf der eingestellten Zeitspanne wird eine Kippvorrichtung ausgelöst, die dann ihrerseits den Kontakt schliesst. Die mit diesem Apparat erzielten Schaltzeiten sind entsprechend dem verwendeten Werk 1, 2, 5, 10, 20, 30 und 180 Sek. mit nur 10%

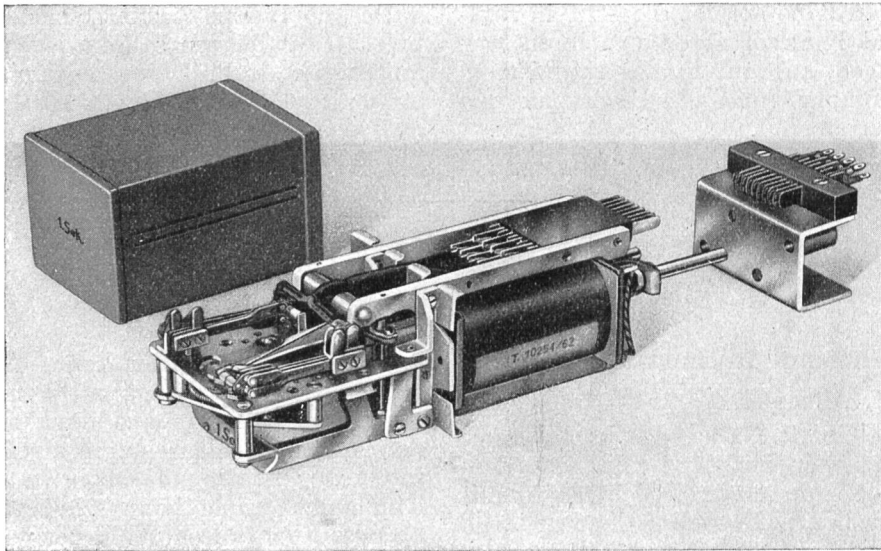


Abb. 1. Zeitrelais.

Toleranz. Zwecks besserer Kontrolle und Nacheinstellung ist er steckbar ausgeführt.

2. Die Sucher.

a) *Der 100er-Sucher.* Dieser Apparat ist schon mehrmals ausführlich beschrieben worden; es sollen daher nur die zum allgemeinen Verständnis unerlässlichen Merkmale erwähnt werden. Den Antrieb besorgt ein Elektromagnet mit Selbstunterbrecher. Die vom Sucher ausgeführte Bewegung erfolgt in einer horizontalen Ebene. Sie ist aufgeteilt in eine drehende und in eine tauchende Bewegung. Die Umschaltung von der Dreh- zur Tauchbewegung

geschieht durch eine elektromagnetisch betätigte Umkupplung des Antriebes. Bei der Tauchbewegung streicht der die vier Kontaktbürsten tragende Kontaktarm über vertikal angeordnete Bronzestäbe, bis durch Aufprüfen eines vormarkierten oder freien Stromkreises die Bewegung unterbrochen wird. Im ganzen sind auf diese Art von der Ruhestellung aus gerechnet 11 Dreh- und je 11 Tauchschritte, also total 121 Stellungen erreichbar. Die Auslösung und der Rückfall in die Ruhestellung erfolgen durch einen Auslösemagneten und eine Feder. Die schon erwähnten vertikalen Bronzestäbe, die paarweise links und rechts vom Sucherarm angeordnet sind und die die a-, b-, c- und d-Leiter bilden, sind in Harfen, auch Kulissen genannt, zusammengefasst. 11 Harfen zusammen bilden einen Sucherkorb, der seinerseits von max. 8 Suchern abgetastet werden kann. Abbildung 2 zeigt einen Sucherkorb mit 8 Suchern.

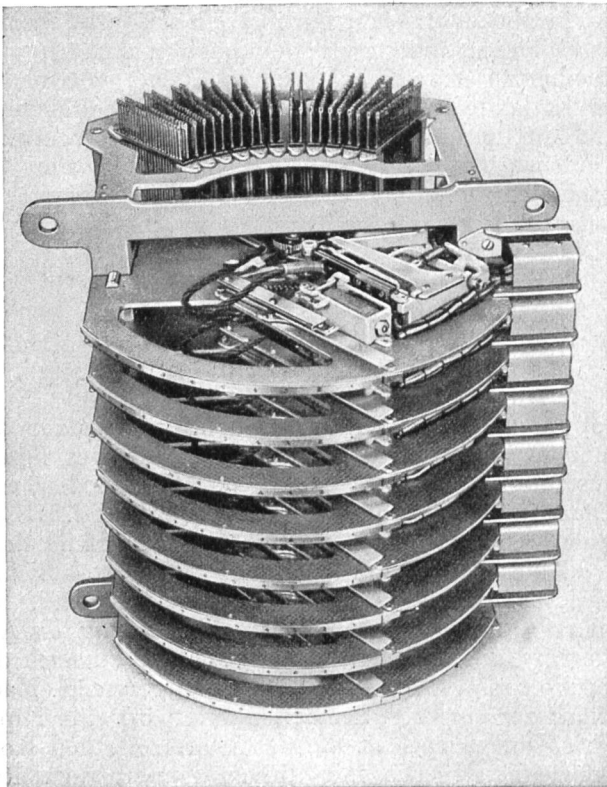


Abb. 2. Sucherkorb mit Hunderter-Suchern.

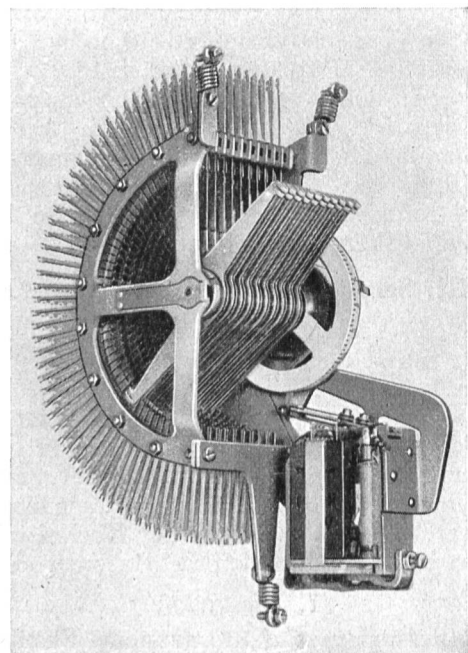


Abb. 3. Fünzig-Sucher.

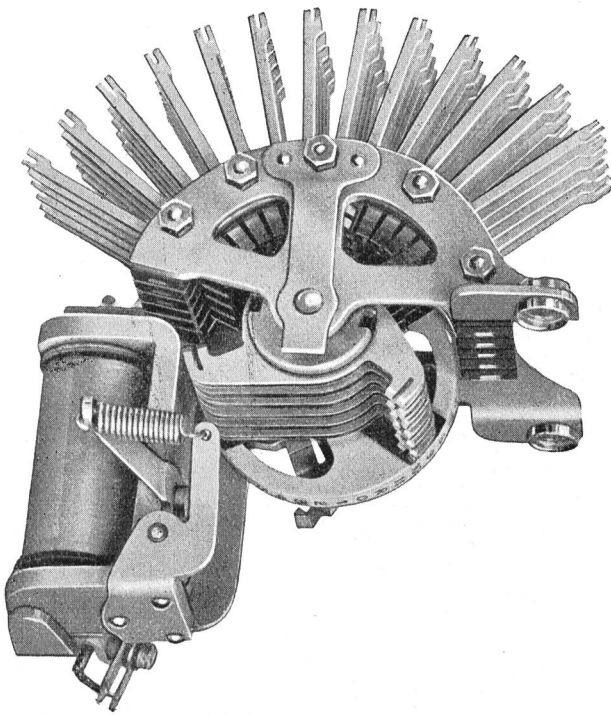


Abb. 4. Zehner-Sucher.

b) *50er- und 10er-Sucher.* Ueberall da, wo alle teuren und wichtigen Organe über ein vollkommenes Bündel erreicht werden sollen, wie beispielsweise bei den Registern, Markierstromkreisen usw., wird der 50er- oder teilweise auch der 10er-Sucher verwendet. Im Prinzip sind beide gleich gebaut, wie auch aus den Abbildungen 3 und 4 ersichtlich ist. Der Antrieb erfolgt durch einen Elektromagneten mit Selbstunterbrecher. Der 50er-Sucher hat auf dem Kontaktbogen 51 Segmente und max. 14 Kontaktbürsten.

3. Der Registerschalter.

Die von der Teilnehmerwählscheibe empfangenen Impulse im Register können auf verschiedene Arten registriert und aufgespeichert werden. Die nahe- liegendste ist wohl die Verwendung von Relais; diese Lösung wurde auch bei den ersten Registern des Systems HS 25 verwendet; sie bedingt jedoch stets eine grosse Anzahl dieser Apparate. Um diesem Nachteil zu begegnen, wurde im Verlauf der letzten Jahre ein möglichst raumsparender Apparat, der sogenannte Registerschalter, entwickelt. Abb. 5. Seine Grösse entspricht der zweier Flachtyprelais; er ist ferner trotz 36 Anschlussklemmen steckbar ausgeführt, was einen wesentlichen Vorteil bedeutet. Sein Aufbau ist im Prinzip ähnlich dem eines 50er- oder 10er-Suchers. Ein sehr kleiner, sorgfältig gebauter, zweireihiger Bürstenwagen erhält seinen Antrieb über Schaltrad und Stossklinke durch die Bewegungen eines gewöhnlichen Flachtyprelaisankers. Die Bürsten streichen in einer horizontalen Ebene über eine ebenfalls zweireihige Kontaktbank zu 11 Stellungen. Am Ende der 11. Stellung ist ein Anschlag. Der Bürstenwagen wird bei Auslösung des Schalters durch eine Spiralfeder wieder in die Ruhelage A zurückgedreht. Die Auslöseklanke ist während der Belegung des Apparates durch eine zweite, parallel zur Impulsspule angeordnete Haltespule ausgeklinkt, d. h. wenn die Haltespule stromlos wird, fällt der

Bürstenwagen in seine Ruhelage zurück. Der Registerschalter ist trotz seines leicht anmutenden Aufbaues sehr robust, gewährt einen äusserst sicheren Kontakt und vermag den ihn steuernden Impulsen in sehr grossen Toleranzen zu folgen.

IV. Verbindungsdiagramm.

1. Gruppenunterteilung.

Das in Abb. 6 dargestellte Verbindungsdiagramm gibt einen Ueberblick über die im Hauptamt möglichen Verbindungswege. Es lässt auch erkennen, auf welche Art die 8000 Anschlüsse des Ortsamtes gruppiert bzw. unterteilt sind, und zeigt ferner die Anzahl der den einzelnen Gruppen zugeteilten Organe. Als logische Folge des dekadischen Aufbaues des 100er-Suchers ist eine analoge Unterteilung der Teilnehmeranschlüsse, wie nachfolgend angegeben, durchgeführt worden.

a) *100er-Gruppen.* Je 100 Teilnehmer sind an einem Korb angeschlossen und von 7 oder 8 ersten Anrufsuchern (I. AS) bedient.

Parallel zum I. AS-Korb ist der Leitungssucherkorb verkabelt; hier sind meist 7, teilweise auch 8 Leitungssucher (LS) eingesetzt.

b) *1000er-Gruppen.* Zehn Hunderter Gruppen oder total 1000 Teilnehmeranschlüsse von . .000 bis . .999 numeriert, werden von 32 (max. ausbaufähig auf 48) zweiten Anruf- und ersten Gruppensuchern = II. AS und I. GS erfasst.

Die zur Ausscheidung der dritten Teilnehmerziffer oder des Hunderts erforderlichen dritten Gruppensucher (III. GS) bilden eine über 5 Körbe verteilte Anzahl von 40 (64) III. GS.

c) *10000er-Gruppe.* Als höchste Konzentration aller 8000 Anschlüsse gilt die zweite Gruppensucherstufe, die zwischen den I. GS und III. GS eingefügt die zweite Teilnehmerziffer oder das Tausend ausscheidet. Anzahl der Organe 256, über 32 Körbe verteilt.

2. Aufbau einzelner Verbindungen.

Um das Verständnis für die Vorgänge beim Aufbau einzelner Verbindungen etwas zu erleichtern, dürfte es zweckmässig sein, vorgängig eine kurze Definition und Beschreibung der Arbeitsweise der wichtigsten Organe zu geben. Es gibt in der Hauptsache zwei Gruppen von Stromkreisen; eine erste Gruppe umfasst alle diejenigen, die während der ganzen Dauer des Gesprächs in Arbeitsstellung verbleiben. Diese Sorte von Stromkreisen ist in der Mehrzahl; sie sind daher aus Gründen der Wirtschaftlichkeit und Stromersparnis mit einem Minimum von Apparaten ver-

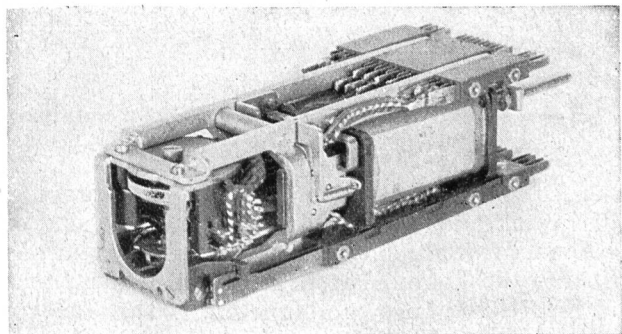


Abb. 5. Registerschalter.

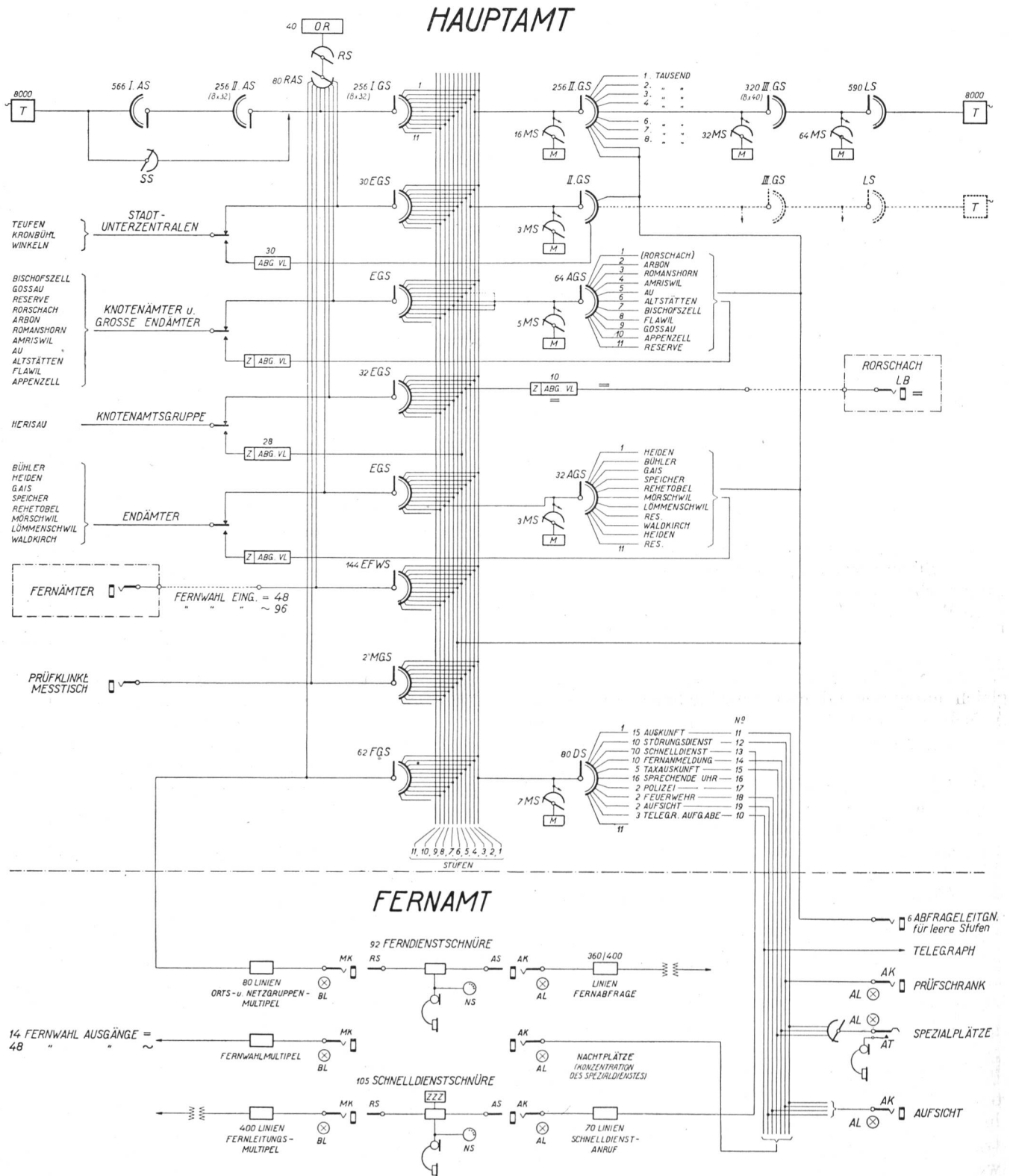


Abb. 6. Netzgruppen-Hauptamt und Fernamt St. Gallen. Verbindungsdiagramm.

sehen. Die zweite Gruppe kann als die Gruppe der Hilfsstromkreise angesprochen werden. Sie sind einzig dazu da, während der Dauer des Verbindungsaufbaues die komplizierten Funktionen der Steuer- und Einstellvorgänge zu übernehmen. Ihre Belegung pro Verbindungsaufbau ist sehr kurzzeitig, ihre Anzahl daher klein.

3. Gruppe A. Gesprächsstromkreise.

a) I. AS = erster Anrufer, besteht aus: 2 Relais und 1 Hundertersucher. Prüft innerhalb einer Gruppe von hundert Teilnehmern (AS-Korb) auf dasjenige Linienrelais, das infolge eines Anrufes den ersten Schritt gemacht hat.

b) II. AS und I. GS = zweiter Anrufer und

erster Gruppensucher, bestehen aus: 20 Relais, 1 Registerschalter und 2 Hunderter-Suchern. Stellen das eigentliche Verbindungsglied zwischen dem rufenden und dem gerufenen Teilnehmer dar. Sind Sitz der Speisestromrelais, die auf der anrufenden Seite (A und B genannt) gleichzeitig als Zwischenimpulsrelais und auf der aufgerufenen Seite (C und D genannt) als Ueberwachungsrelais dienen. Der Stromkreis veranlasst ferner die Aussendung des Rufstromes, sowie die Abgabe eines Zählimpulses bei der Beantwortung einer Ortsverbindung. Der bereits erwähnte Registerschalter empfängt während des Verbindungsaufbaues vom Register eine der zu markierenden Kulisse oder Richtung entsprechende Anzahl Impulse.

c) *II. GS, III. GS, DS und AGS = zweiter Gruppensucher, dritter Gruppensucher, Dienstsucher und Ausgangsgruppensucher*, bestehen aus: 2 Relais und 1 Hundertersucher. Dienen zur Ausscheidung des Tausenders, Hunderters, der Dienstnummer oder Ausgangsrichtung.

d) *LS = Leitungssucher*, besteht aus: 2 Relais und 1 Hundertersucher. Dient innerhalb einer Hundertergruppe von Teilnehmern (LS-Korb) zur Ausscheidung von 10ern und 1ern.

e) *FGS = Ferngruppensucher*, besteht aus: 20 Relais, 1 Registerschalter und 1 Hundertersucher. Dieser Stromkreis dient zur Herstellung von Eingangsverbindungen vom Fernamt her. Da er als erste Wahlstufe dient, ist er im Prinzip ähnlich dem I. GS gebaut. Er ermöglicht der Telephonistin im Falle einer Ortsverbindung das Vorstecken, manuelles Läuten und Aufschalten und übermittelt auch zugleich entsprechend den verschiedenen Phasen des Aufschaltens und Gespräches die notwendigen Ueberwachungssignale nach der Schnur des Fernamtschrankes.

f) *DL = Dienstleitung*. Dieser Stromkreis ist entsprechend seiner verschiedenartigen Verwendung nicht einheitlich gebaut. Die Dienstleitung für den Schnelldienstverkehr (Nr. 13) hat beispielsweise 6 Relais sowie 1 Spezialimpulsrelais, das ähnlich dem Wechselstromrelais aus zwei lamellierten Kernen besteht.

g) *Abg. VL = abgehende Verbindungslinie und ZZZ = Zeitzonenzählstromkreis*. Die aus dem Amt St. Gallen nach der Netzgruppe abgehenden Verbindungen werden über eine abgehende VL aufgebaut. Sie besitzt 20 Relais und hat folgende Aufgaben zu erfüllen: Empfang, Umwandlung und Weitergabe aller über die Schleife empfangenen Signalimpulse (Sendekontrolle, Freikontrolle, Wahlschluss, Antwort und Zwangsbesetztimpuls) nach dem Register und dem II. AS und I. GS, ferner die Abgabe der vom Register ausgesandten Wahlimpulse. Aussendung eines Wechselstromes von 50 Per. in Fällen, wo die Fernamtstelephonistin nachläutet oder sich bei Netzgruppenverbindungen aufschalten muss. Organisch mit der abgehenden VL fest verbunden, aber je nach der zu erfüllenden Aufgabe verschieden gebaut, ist der ZZZ-Stromkreis. Er besteht aus sechs Relais und einem Zeitrelais zu 180 Sek. Die entsprechend der Zone, in der sich das Gegenamt gegenüber dem Hauptamt befindet, festgesetzte Taxe ist im ZZZ-Stromkreis bereits vormarkiert. Bei Eintreffen des Antwortimpulses werden dann von hier

aus die der Markierung entsprechenden Zählimpulse nach dem Teilnehmerzähler ausgesandt. Das Zeitrelais kontrolliert die Dauer einer Gesprächseinheit; es löst nach je 180 Sek. die zweite, dritte usw. Zählung aus.

h) *EGS = Einganggruppensucher* (ankommende Verbindungslinie), besteht aus: 19 Relais, 1 Registerschalter und 1 Hundertersucher. Als erstes Wahlstufenorgan hat der EGS die gleichen Bedingungen zu erfüllen wie der I. GS. Statt der Speisestromrelais A und B hat er jedoch ein hoch- und ein niederohmiges Relais in Serie zur ankommenden Zweidrahtschleife geschaltet. Der Empfang und die Weitergabe der ankommenden Wahlimpulse, die zum Aufbau der Verbindung verwendet werden, erfolgen durch das niederohmige (580 Ω) Schleifenrelais.

4. Gruppe B. Hilfsstromkreise.

a) *SS = Schnursucher*, besteht aus: 18 Relais und einem 8teiligen 50er-Sucher. Dieser Stromkreis ist je einem Teilnehmerhundert (AS-Korb) zugeteilt. Er tritt in Funktion, wenn das Linienrelais eines anrufenden Teilnehmers seinen Anker in den ersten Schritt zieht. Sein Hauptzweck besteht darin, einen freien II. AS und I. GS aufzusuchen. Nach erfolgter Belegung steuert der Schnursucher den II. AS in die Kulissee, die von ihm markiert wird und die dem anrufenden Hundert entspricht. Das Prüfen des II. AS sowie in der Folge das Anlaufen und Prüfen des I. AS auf das anrufende Linienrelais werden ebenfalls von ihm veranlasst und kontrolliert. Dieser Vorgang dauert im Mittel $1\frac{1}{2}$ — $2\frac{1}{2}$ Sek., worauf der SS sofort wieder frei wird. Tritt zufolge einer Störung eine Durchschaltung innerhalb 3 Sek. nicht ein, so wird der SS durch ein Zeitelement auf den nächsten freien Schnurstromkreis gesteuert, und der obenbeschriebene Vorgang wiederholt sich.

b) *Register-Anschaltung* besteht aus: 10 Relais und zwei 12teiligen 50er-Suchern. Der Register-Anschaltestromkreis ist das Verbindungsglied zwischen dem II. AS — I. GS und dem Registerstromkreis. Er bildet nicht, wie der in kleineren Zentralen übliche Registersucher, einen Bestandteil des II. AS und I. GS selbst, sondern ist selbständig.

c) *OR = Ortsregister*, besteht aus: 71 Relais, 6 Registerschaltern, 2 Zeitrelais und 3 achtteiligen 10er-Suchern. Das Ortsregister dient in der Hauptsache zur Aufnahme, teilweisen Umrechnung und Weitergabe der von der Teilnehmerwählscheibe über die Speiserelais im II. AS und I. GS erhaltenen Impulse. Es veranlasst nach seiner Belegung die Aussendung des Summtones oder der Wahlbereitschaftskontrolle. Die für Orts- und auch Netzgruppenverbindungen fünfstelligen Teilnehmernummern werden nacheinander in fünf hierzu bestimmten Registerschaltern aufgespeichert. Die Auszählung erfolgt durch einen eigenen Impulssender, der, aus einem Registerschalter und einigen Relais gebildet, die empfangene Ziffer sofort abgreift und aussendet. Dies geschieht, sobald die zum fortschreitenden Verbindungsaufbau notwendigen Organe geprüft und ihre Impulsemfangsbereitschaft durch Abgabe einer Sendekontrolle in das Register gekennzeichnet haben. Der Stromkreis ist auch in der Lage, eine bestimmte Ziffer umzurechnen; dies ist zum Beispiel dann der

Fall, wenn über einen ausgehenden Leitungsstrang Aemter mit verschiedenen Kennziffern angesteuert werden müssen. In Fällen, wo es sich um eine Verbindung nach dem Endamt eines Knotenamtes handelt, sind unter Umständen 6 Wahlvorgänge nötig, bis der gewünschte Teilnehmer erreicht ist. Das Register ist in diesem Fall befähigt, eine zusätzliche Ansteuerimpulsreihe auszusenden. Als weitere Funktionen übernimmt es die Uebermittlung der Besetzkontrolle, sowie die Abgabe eines 1 Sekunde dauernden Impulses, zwecks Abgabe des ersten Rufes nach dem II. AS und I. GS. Bei zu langem oder unnützem Belegen erfolgt die zwangsweise Auslösung nach 30 Sek. durch ein Zeitrelais; der Teilnehmer erhält dann das Besetzzeichen. Durch Drücken einer Taste wird das Register in allen Fällen, wo infolge einer Störung oder eines Mangels an Verkehrswegen die Verbindung nicht zustande kommt, in dem Zustande gehalten, bei dem der Verbindungsaufbau zum Stillstand gelangt. Diese Einrichtung erleichtert die Eingrenzung von Zentralenstörungen und ermöglicht in Zeiten strengen Verkehrs einen raschen Ueberblick über den Zustand der Zentrale. Die durchschnittliche Belegungszeit der Register dauert im Mittel 11 Sekunden.

d) *II. GS-, III. GS-, AGS- und DS-Markierstromkreis*, besteht aus: 17 Relais, 1 Registerschalter und 1 Zeitrelais zu 10 Sek. Wie bereits aus der Beschreibung der II. GS-, III. GS-, AGS- und DS-Stromkreise zu ersehen ist, sind diese Organe mit einem Minimum von Apparaten ausgerüstet, gerade genügend, um im Gesprächszustand verharren zu können. Das Ausdrehen des 100er Suchers, dessen Eintauchen in die gewünschte, der anzusteuern Gruppe entsprechende Kulisse, sowie das Prüfen auf ein freies Organ der nächstfolgenden Stufe geschieht daher unter Zuhilfenahme eines Markierstromkreises. Dieser schaltet sich sofort nach Belegung mittelst eines 12teiligen 50er Suchers an das betreffende Organ an. Seine Empfangsbereitschaft zur Aufnahme der vom Register auszusendenden Impulse gibt er durch Abgabe einer Sendekontrolle bekannt. Die Aufspeicherung der Impulse (min. 1, max. 10) geschieht in einem Register- oder Markierschalter. Nach Empfang der Impulse setzt sich der 100er Sucher in Bewegung und taucht in diejenige Kulisse ein, welche durch die im Markierschalter aufgespeicherte Ziffer vormarkiert wurde. Das Prüfen des Suchers und seine Stillsetzung werden ebenfalls vom Markierer aus kontrolliert. Ein 10 Sekunden-Zeitrelais sorgt bei unnützer Belegung für zwangsweise Auslösung. Nach erfolgter Durchschaltung des GS- oder DS-Stromkreises wird der betreffende Markierer wieder frei. Die mittlere Belegungszeit beträgt 2—3 Sekunden.

e) *LSM = Leitungssuchermarkierstromkreis*, besteht aus: 27 Relais, 4 Registerschaltern, einem 12teiligen 50er-Sucher und einem 10-Sek.-Zeitrelais.

Dieser Stromkreis hat grundsätzlich die gleiche Aufgabe zu erfüllen wie beispielsweise der II. GS-Markierer. Statt nur eine Ziffer empfängt er jedoch zwei, den 10er und den 1er der Teilnehmernummer. Die zur Aufnahme der Ziffern vorgesehenen 4 Registerschalter gehören streng genommen nicht zum LSM selbst, sondern sind, paarweise angeordnet, direkt dem LS-Korb zugeteilt, der mit Bezug auf

die Markierung in eine obere und untere Hälfte aufgeteilt ist. Eine weitere Funktion des LSM besteht in der Ausscheidung, ob der gewünschte Teilnehmeranschluss frei oder besetzt ist. In beiden Fällen wird eine entsprechende Rückkontrolle nach dem Register abgegeben. Die komplizierten Markier- und Prüfvorgänge beim Ansteuern eines Mehrfachanschlusses werden ebenfalls hier eingeleitet und überwacht. Das 10-Sek.-Zeitrelais sorgt bei unnützer Belegung für zwangsweise Auslösung. Die Belegungszeit beträgt im Mittel 2—3 Sekunden.

f) *Impulsgeber für abg. VL und ZZZ*, besteht aus: 21 Relais, 1 Zeitschalter und zwei 6teiligen 10er Suchern.

Wie aus der Beschreibung der abgehenden VL und des ZZZ-Stromkreises (IV 3 g) hervorgeht, veranlasst der ZZZ-Stromkreis unter anderem die Abgabe der Zählimpulse nach dem Teilnehmerzähler. Die Erzeugung der Zählimpulse selbst, mit zirka 3—5 Impulsen pro Sekunde, geschieht jedoch in dem für 24 ZZZ-Stromkreise gemeinsamen Impulsgeberstromkreis. Zur Erzeugung möglichst gleichmässiger und zeitlich genau begrenzter Impulse wird ein durch Selbstunterbrecher angetriebener 10er Sucher verwendet. Der korrekte und stetige Lauf des Suchers wird durch eine spezielle Relaisanordnung überwacht. Tritt daher eine Störung auf, wie beispielsweise unregelmässiger Lauf oder Stillstand, so wird sofort ein Reservesucher in Betrieb gesetzt und angeschaltet. Die Dauer der Impulse, d. h. ihrer Oeffnungs- und Schlusszeiten, ist durch die Anzahl der miteinander verbundenen oder offen gelassenen Kontaktsegmente bedingt. Ein zweiter, durch den impulsgebenden Sucher angetriebener 10er Sucher hat die Aufgabe, die Anzahl der abzugebenden Zählimpulse zu überwachen. Sind zum Beispiel entsprechend einer 20-Rp.-Taxe zwei Zählimpulse abzugeben, so wird über ein bestimmtes Kontaktsegment, das nach der Aufnahme von zwei Impulsen erreicht wird, ein Stromkreis geschlossen, der im ZZZ ein Prüfrelais zum Ansprechen bringt und damit die Abgabe weiterer Zählimpulse verhindert. Der Wechsel von Tag- auf Nachttaxe geschieht, unter Zuhilfenahme eines Relais, durch einfache Umschaltung der markierten Taximpulsstellungen. Die gleichzeitige Verwendung des Impulsgeberstromkreises durch mehrere ZZZ ist gewährleistet.

V. Aufbau einzelner Verbindungen.

Nachdem im vorangegangenen Abschnitt die Funktionsweise und Aufgabe der einzelnen Stromkreise näher umschrieben wurde, soll im nachfolgenden Teil der Aufbau einzelner Verbindungen geschildert werden.

a) *Ortsverbindung*. An Hand des Diagrammes in Abb. 7 sind nachstehend die einzelnen Phasen des Aufbaues in ihrem zeitgemässen Ablauf aufgeführt:

1. Teilnehmer hebt ab.
2. Das Linienrelais LR zieht seinen Anker in den ersten Schritt und lässt Schnursucher SS anlaufen.
3. SS dreht und prüft auf einen freien Schnurstromkreis (II. AS und I. GS).
4. Zweiter Anrufsucher setzt sich in Gang, taucht in die Kulisse des vom SS vormarkierten Hundert und prüft einen freien I. AS auf.

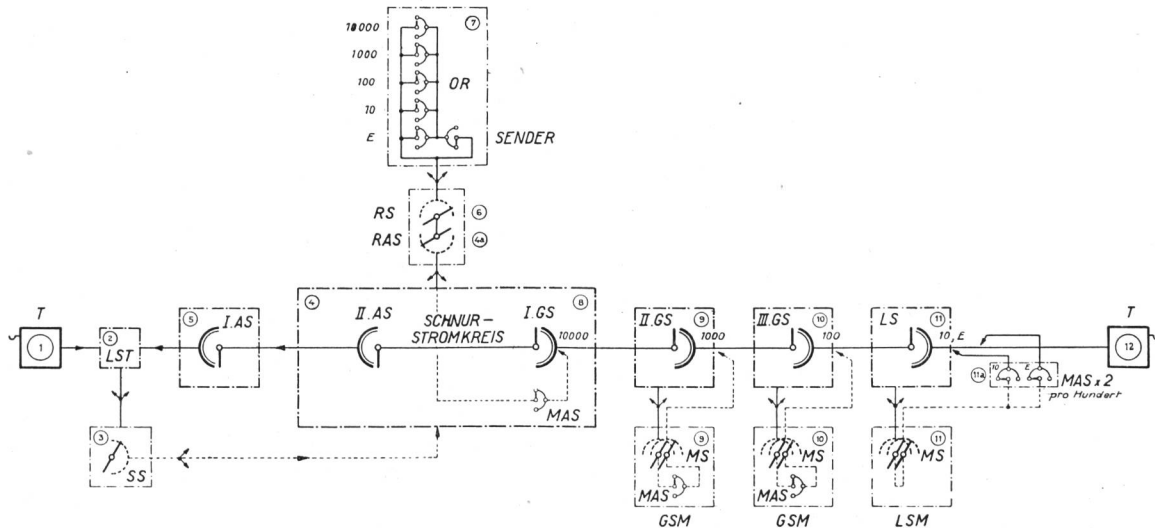


Abb. 7. Aufbau einer Ortsverbindung.

Legende:

LST = Linienstromkreis enthält LR und Zähler pro Teilnehmer.
 SS = Schnursucher pro 100 Teilnehmer.
 I AS = Erster Anrufsucher, 7 oder 8 pro Hundert.
 II AS = Zweiter Anrufsucher, 32 pro Tausend.
 RAS = Registeranschaltsucher, total 80.
 RS = Registersucher, total 80.
 OR = Ortsregister, total 40.

I GS = Erster Gruppensucher, 32 pro Tausend.
 II GS = Zweiter Gruppensucher, 256 pro Zehntausend.
 III GS = Dritter Gruppensucher, 40 pro Tausend.
 LS = Leitungssucher, 7 oder 8 pro Hundert.
 MS = Markiersucher.
 MAS = Markierschalter.
 GSM = Gruppensuchermarkierstromkreis.
 LSM = Leitungssuchermarkierstromkreis.

- 4a. Gleichzeitig mit dem II. AS beginnt sich im Registerschaltstromkreis der Registeranschaltsucher RAS zu drehen und sucht den Schnurstromkreis.
5. Der vom II. AS geprüfte I. AS läuft an (vom SS aus gesteuert), taucht in die Kulisse derjenigen 10er-Gruppe, in der sich das LR befindet, und prüft in der dem LR entsprechenden Einerstellung. Das LR zieht seinen Anker in den zweiten Schritt und der SS wird frei.
6. Wenn der RAS geprüft hat, so beginnt sich der ihm zugeordnete RS zu drehen und sucht ein freies Ortsregister = OR auf und prüft.
7. Das belegte OR veranlasst den Schnurstromkreis zur Aussendung des Summtones. Der Teilnehmer beginnt mit der Wahl und sendet nacheinander die 5 Ziffern der gewünschten Teilnehmernummer.
8. Die erste Ziffer, der Zehntausender, wird gleichzeitig im OR und auf dem Markierschalter MAS des Schnurstromkreises aufgespeichert. Nach Empfang wird vom OR aus der I. GS angelesen. Er läuft an und taucht (entsprechend der ersten Ziffer sämtlicher Ortsteilnehmernummern) in die zweite Kulisse, sucht einen freien II. GS und prüft.
9. Der vom I. GS belegte II. GS veranlasst die Markiersucher aller freien Markierstromkreise der gleichen Bucht anzulaufen. Der erstprüfende legt seinen Stromkreis an den II. GS. Der Impulsdraht (d-Draht) wird über den I. GS nach dem OR durchgeschaltet; dies gilt als Bereitschaftszeichen (Sendekontrolle) zum Empfang der Impulsserie. Im Register greift der Sucher die zweite Ziffer, den Tausender, ab und übermittelt ihn dem Markierschalter des II.

10. Der dritte Gruppensucher dient zur Ausscheidung der dritten Ziffer = dem Hundert. Es wiederholt sich der gleiche Vorgang wie beim II. GS.
11. Der LS scheidet durch Ansteuern der 1., 2., ... 10. Kulisse die 1., 2., ... 10. 10er-Gruppe der 100er-Einheit aus. Beim Eintauchen dringt er bis zu der Stellung vor, die dem Einer der gewünschten Nummer entspricht. Die Anschaltung des Markierstromkreises durch den MS-Sucher, sowie die Abgabe der Sendekontrolle und der Empfang der zwei Impulsserien sind analog dem Vorgang beim II. und III. GS.
- 11a. Die Aufspeicherung der Impulse erfolgt beim LSM auf zwei Markierschaltern, die jedoch im Gegensatz zu den II. und III. GSM nicht zum Stromkreis selbst gehören, sondern ausserhalb desselben je einer LS-Korbhälfte zugeteilt sind. Auf diese Art können innerhalb einer Hundertergruppe gleichzeitig zwei Verbindungen aufgebaut werden. (Bei den II. und III. GS-Stromkreisen können pro Korb beliebig viele Verbindungen gleichzeitig aufgebaut werden.)
- 11b. *Freiprüfen.* Wird der gewünschte Teilnehmer vom Markierer als frei geprüft, so wird dies durch Öffnen des Impulsdrahtes (d-Leiter) nach dem Register bekanntgegeben. Der Markierer schaltet sich ab und das OR lässt während 1 Sek. im Schnurstromkreis das Rufstroman-schalterrelais zwecks Abgabe des ersten Rufes

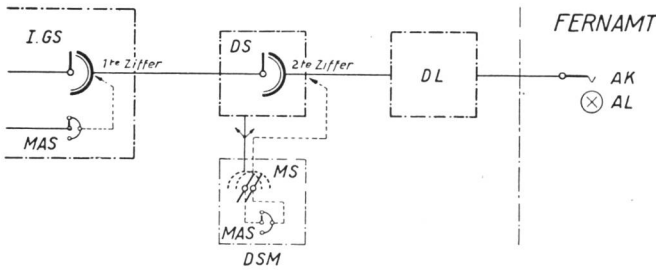


Abb. 8. Ausgang Ortsamt nach Fernamt. Nr. 13.
 Legende:
 DS = Dienstsucher.
 DSM = Dienstsuchermarkierer.
 DL = Dienstleitung.

ansprechen. Gleichzeitig wird die Verbindung durchgeschaltet und die Registeranschaltung mit dem betreffenden Register freigegeben.

- 11c. **Besetztfall.** Ist der gewünschte Teilnehmer besetzt, so gibt der LSM über den a-Leiter die Besetztkontrolle in Form eines Minuspotentials über 300 Ω nach dem Register ab. Das OR betätigt in der Folge das Abwerfrelais im Schnurstromkreis; sämtliche Stromkreise, die auf den I. GS folgen, also II., III. GS und LS, werden ausgelöst und fallen in die Ruhelage zurück. Im Schnurstromkreis selbst begibt sich der I. GS ebenfalls in die Ruhelage; das Register und die Registeranschaltung werden frei und der rufende Teilnehmer erhält den Besetztton von der Schnur aus.
12. **Zählung.** Hebt der gerufene Teilnehmer den Hörer seines Apparates ab, so sprechen in der Schnur die Ueberwachungsrelais C und D an. Durch sie wird ein Spiel von zwei Relais zum Aussenden des Zählimpulses angeregt. Der zirka 200 MS lange Impuls betätigt über den d-Leiter des II. AS und I. AS den Teilnehmerzähler.

b) *Ausgang Ortsamt nach dem Fernamt, Schnelldienst Nr. 13.*

1. Beim Aufbau einer Verbindung von einem Orts Teilnehmeranschluss nach den Dienststellen Nr. 10 bis 19 werden bis und mit I. GS die gleichen Organe benützt wie bei einer Ortsverbindung. Entsprechend der zweistelligen Ziffer, die vom Register aufgenommen wird, erfolgt die Ausscheidung der ersten Ziffer, also der 1 im I. GS, der in der Folge die Kulisser 1 ansteuert. An die Kulisser 1 ist eine Gruppe von 80 Dienstsuchern angeschlossen (Diagramm in Abb. 8). Der Dienstsucher und sein Markierstromkreis sind analog dem II. GS und seinem Markierer gebaut. Hier erfolgt die Ausscheidung der zweiten Ziffer 0—9. Wird beispielsweise Nr. 13 verlangt, so dreht der DS bis zur 3. Kulisser und prüft hier auf eine freie Dienstleitung Nr. 13. Der DL-Stromkreis endet im Fernamt, wo die Abfragelampe AL aufleuchtet. Die Telephonistin steckt einen Stöpsel in die zugehörige Klinke, fragt ab und stellt die gewünschte Verbindung sofort her.
2. **Zählung.** Bei Beginn des Gespräches löst die Fernamtstelephonistin die Zählung aus, indem sie einen Schlüssel umlegt. Die Zählimpulse, die von

der ZZZ-Ausrüstung der Fernamtsschnur ausgehen, werden über den c-Leiter des Klinkenstromkreises auf ein spezielles Zählimpulsrelais in der DL übermittelt. Von der DL aus werden sie über den d-Leiter des DS, I. GS, II. AS und I. AS nach dem Teilnehmerzähler weitergegeben.

c) *Fernverbindung, Eingang nach dem Ortsamt* (Diagramm in Abb. 9).

1. Im Fernamt eingehende Fernverbindungen werden durch die Telephonistin nach dem Ortsteilnehmer (oder Netzgruppenteilnehmer) weitervermittelt. Ueber die MK-Klinken des Orts- und Netzvermittlermultipels (ONV) gelangt die Beamtin direkt zu einem Organ der ersten Wahlstufe, dem Ferngruppensucher = FGS (Abschnitt IV, 3e). Der weitere Aufbau der Verbindung geschieht wie bei einer Ortsverbindung.
2. **Besetztfall.** Wird der gewünschte Teilnehmer vom LSM aus besetzt gefunden, so erfolgt kein Zurückfallen aller Organe ab I. GS, wie dies beim Besetztfall einer gewöhnlichen Ortsverbindung geschieht. Sämtliche Stromkreise verharren im Gesprächszustand, nur im FGS sind die Sprechleiter a und b getrennt geblieben. Die Beamtin erkennt den Besetztfall beim Umlegen des Sprechschlüssels ihrer Schnur am Ertönen des Besetztsignals. Ist sie genötigt, sich aufzuschalten, so drückt sie die zugehörige Aufschaltetaste, wodurch im FGS der Sprechleiter durchgeschaltet wird. Das Anbieten und Auffordern zum Einhängen zwecks Durchgabe der Fernverbindung kann nun erfolgen.

d) *Ausgangsverbindungen vom Ortsamt nach der Netzgruppe.* Wie aus dem in Abb. 10 dargestellten Plan ersichtlich ist, besteht die Netzgruppe St. Gallen ausser dem Hauptamt aus 7 Knotenämtern mit insgesamt 19 Endämtern, und 12 Endämtern mit direktem Anschluss an das Hauptamt. Es ergeben sich somit total 19 verschiedene Ausgangsrichtungen, die alle im Hauptamt ausgeschieden werden müssen. Da für das Hauptamt selbst und die Unterzentralen die Rufnummern 20.000 bis 39.999 reserviert sind, wurde die Numerierung der einzelnen Landämter nun so vorgenommen, dass durch Zusammenfassung aller Aemter gleicher Grösse oder Art 3 Hauptgruppen gebildet werden konnten.

1. Die erste Hauptgruppe umfasst alle Aemter der Numerierung 50stes bis 59stes Tausend, oder die

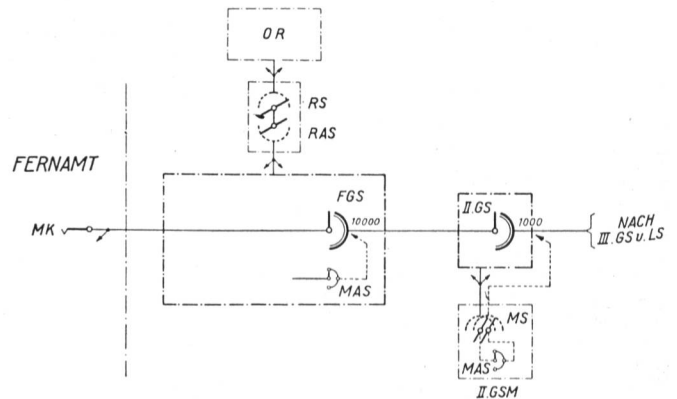


Abb. 9. Eingang von Fernamt nach Ortsamt.
 Legende:
 FGS Ferngruppensucher.

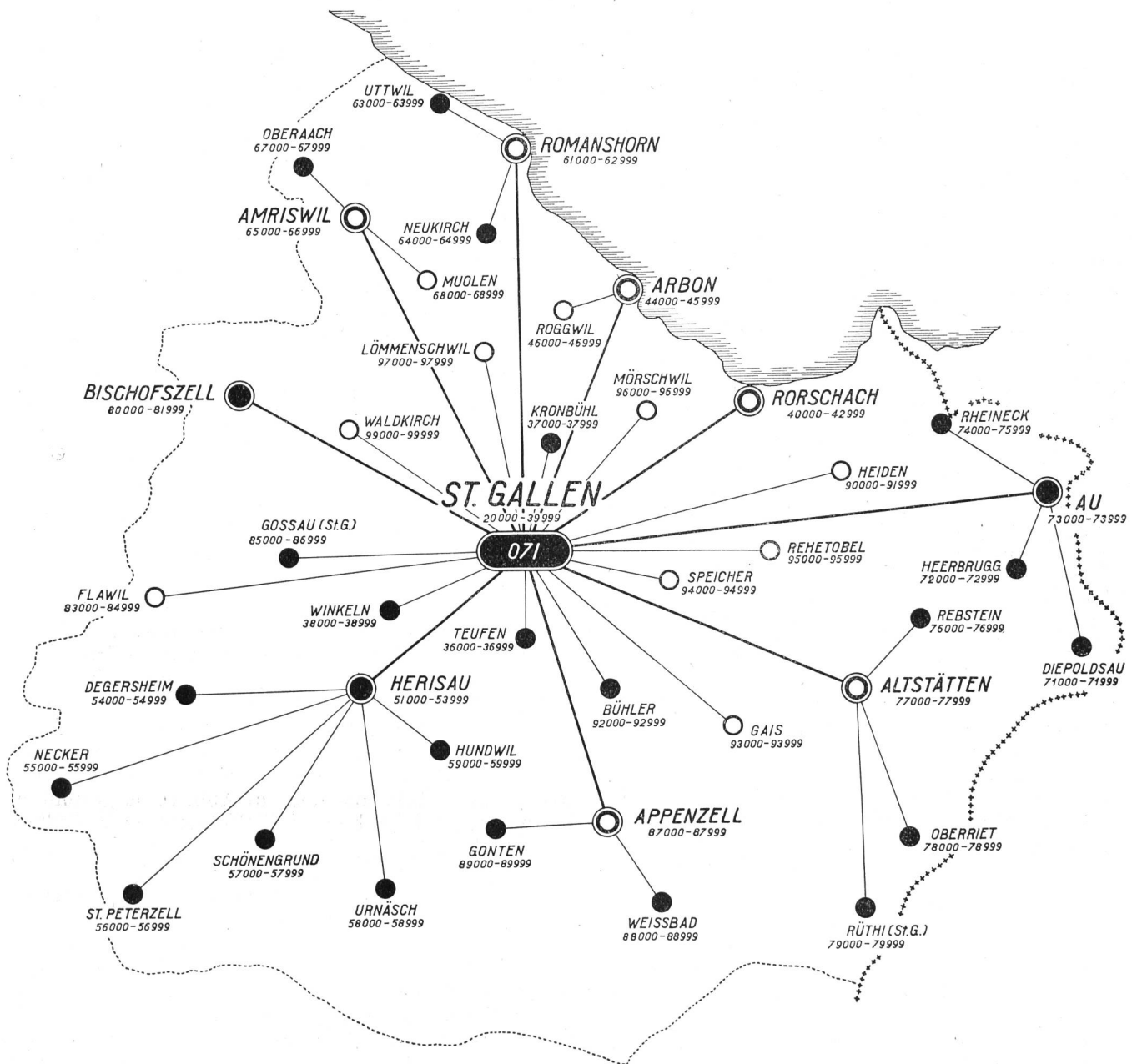


Abb. 10. Numerierungsplan der Netzgruppe St. Gallen.

gesamte Knotenamtsgruppe Herisau. Durch Wahl der Kennziffer 5 ist also bereits der Ausgang in einer bestimmten Richtung festgelegt. Die abgehenden Verbindungslinien nach Herisau sind daher direkt an der Kulisse 5 der ersten Wahlstufe, d. h. des I. GS angeschlossen.

2. Die zweite Hauptgruppe umfasst alle Knotenamtsgruppen mit der Numerierung 44.000—45.999, 61.000—64.999, 65.000—68.999, 71.000—75.999, 76.000—79.999, 87.000—89.999, ferner die grossen Endämter mit der Numerierung 40.000—42.999, 80.000—81.999, 83.000—84.999 und 85.000 bis 86.999. Dies entspricht insgesamt 10 Ausgangsrichtungen. Die Ausscheidung dieser 10 Richtungen erfolgt durch die Ausgangsgruppensucher der I. AGS-Gruppe. Wie aus dem in Abb. 11 dargestellten Stufendiagramm ersichtlich ist, erfolgt hier nicht eine direkte Ansteuerung entspre-

chend der Dekade oder des Tausend, sondern es werden, wie zum Beispiel beim Ausgang nach der Knotenamtsgruppe Romanshorn, auf der dritten Kulisse der erste bis vierte Tausender der Teilnehmernummern ausgeschieden. Dies ist nur möglich durch eine im Ortsregister erfolgte Umrechnung, d. h. bei Wahl der Kennziffern 61—64 erfolgt die Abgabe einer Serie von 3 Impulsen nach dem Markierschalter des AGSM (zusätzliche Wahl). Ueber den weiteren Aufbau der Verbindung nach dem Knotenamt oder dessen Endamt gibt das in Abb. 12 gezeigte Verbindungsdiagramm Aufschluss. Die Funktionen der dabei beanspruchten Organe sind im wesentlichen gleich denjenigen im Hauptamt.

Besetzfall. Sofern der im Knoten- oder Endamt gewünschte Teilnehmer vom betreffenden Leitungssuchermarkierer besetzt gefunden wird,

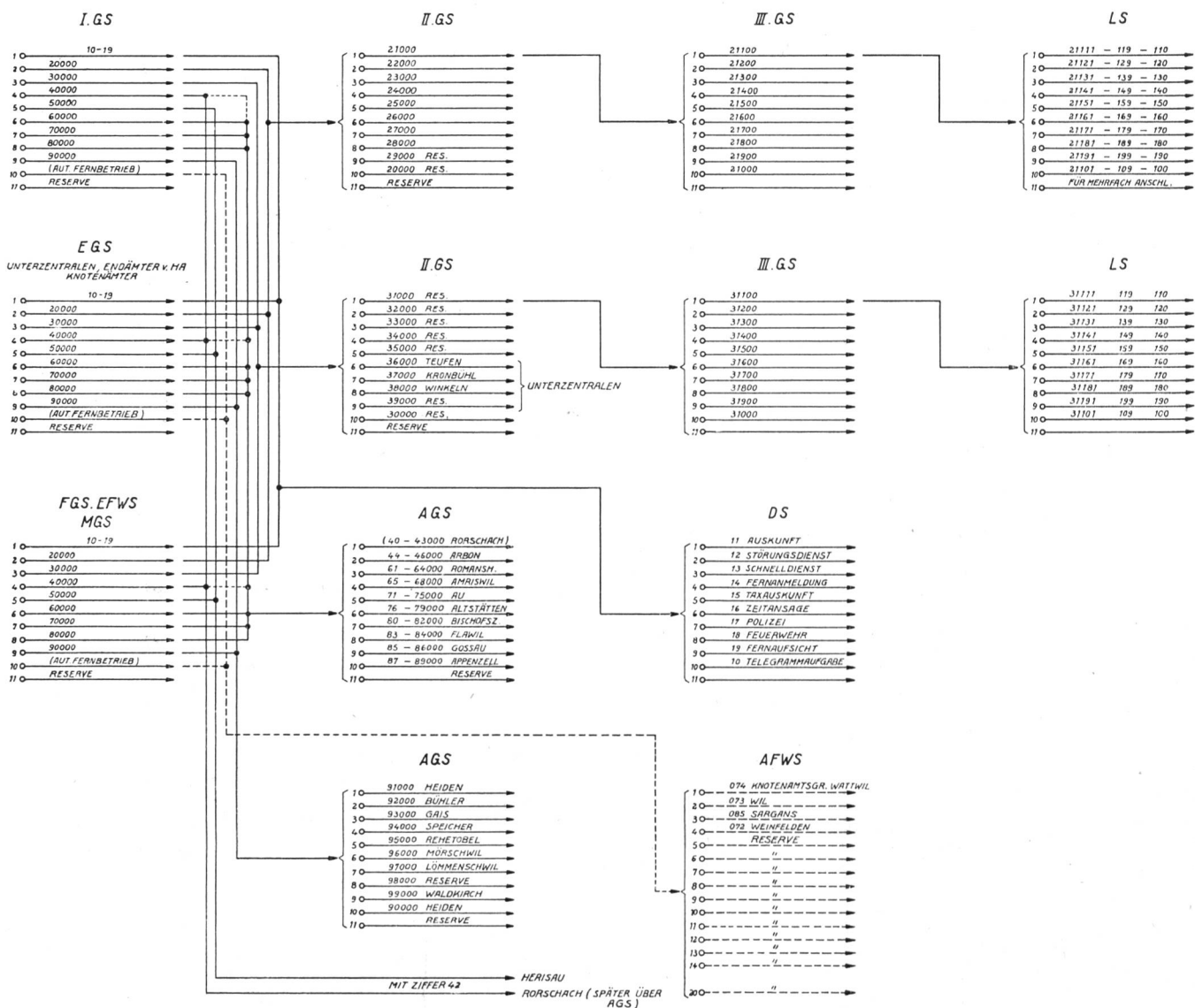


Abb. 11. Stufendiagramm Hauptamt.

erfolgt einzig die Auslösung und Freigabe des Leitungssuchers und eventuell des II. GS, wenn einer vorhanden ist. Aus dem EGS des letzten Amtes wird der Besetztton über sämtliche Verbindungswege bis zum anrufenden Teilnehmer durchgegeben.

Zählung. Mit dem Abheben des Hörers leitet der gerufene Teilnehmer die Zählung ein. Die während der Rufperiode hochohmig geschalteten Verbindungsschleifen werden niederohmig, wodurch in der abgehenden Verbindungslinie des Ausgangsamtes die ZZZ ausgelöst wird, um dann von hier aus die der Zone entsprechend vormarkierte Anzahl von Taximpulsen über den d-Leiter nach dem Teilnehmerzähler auszusenden. Die ZZZ von abgehenden VL in den Durchgangsknotenämtern werden durch ein Transitzkriterium ausgeschaltet.

- Die dritte Hauptgruppe umfasst alle direkt an das Hauptamt angeschlossenen kleineren Endämter der Numerierung 91stes bis 90stes Tausend. Die Ausscheidung erfolgt für diese 8 Richtungen durch die Ausgangsgruppensucher der II. AGS-

Gruppe. Hier ist wieder eine dekadische Ausscheidung entsprechend der zweiten Kennziffer oder des Tausender möglich. Im Register erfolgt daher keine zusätzliche Wahl und keine Umrechnung.

e) **Eingangsverbindungen von einem Knoten- oder Endamt nach dem Hauptamt.** Im Diagramm der Abb. 13 sind die Verbindungsorgane eines Knoten- oder Endamtes schematisch dargestellt. Der Aufbau einer Verbindung von einem dieser Amter aus ist aber verschieden.

- Verbindung Knotenamt—Hauptamt.** Der Teilnehmer wird beim Abheben an das Register des Knotenamtes angeschaltet und erhält den Summton. Das Register empfängt alle 5 Ziffern der gewünschten Nummer und verwendet die erste und teilweise auch zweite zur Bestimmung, ob Ortsverbindung oder Ausgang. Im Falle eines Ausgangs steuert es den I. GS auf die Ausgangskulisse. Eine abgehende Verbindungslinie — und damit der im Hauptamt korrespondierende Eingangsgruppensucher EGS — wird belegt. Der

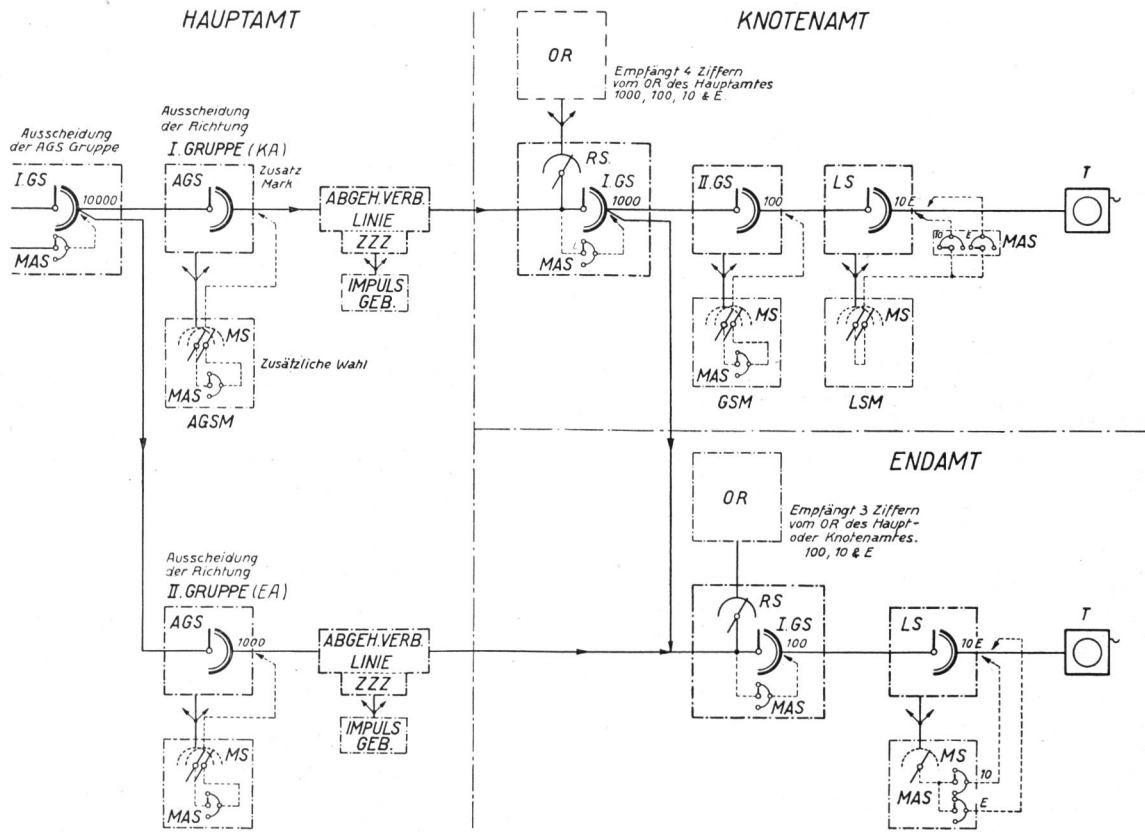


Abb. 12. Verbindung Ortsamt—Netzgruppe.

Legende: AGS = Ausgangsgruppensucher. AGSM = Ausgangsgruppensuchermarkierstromkreis.

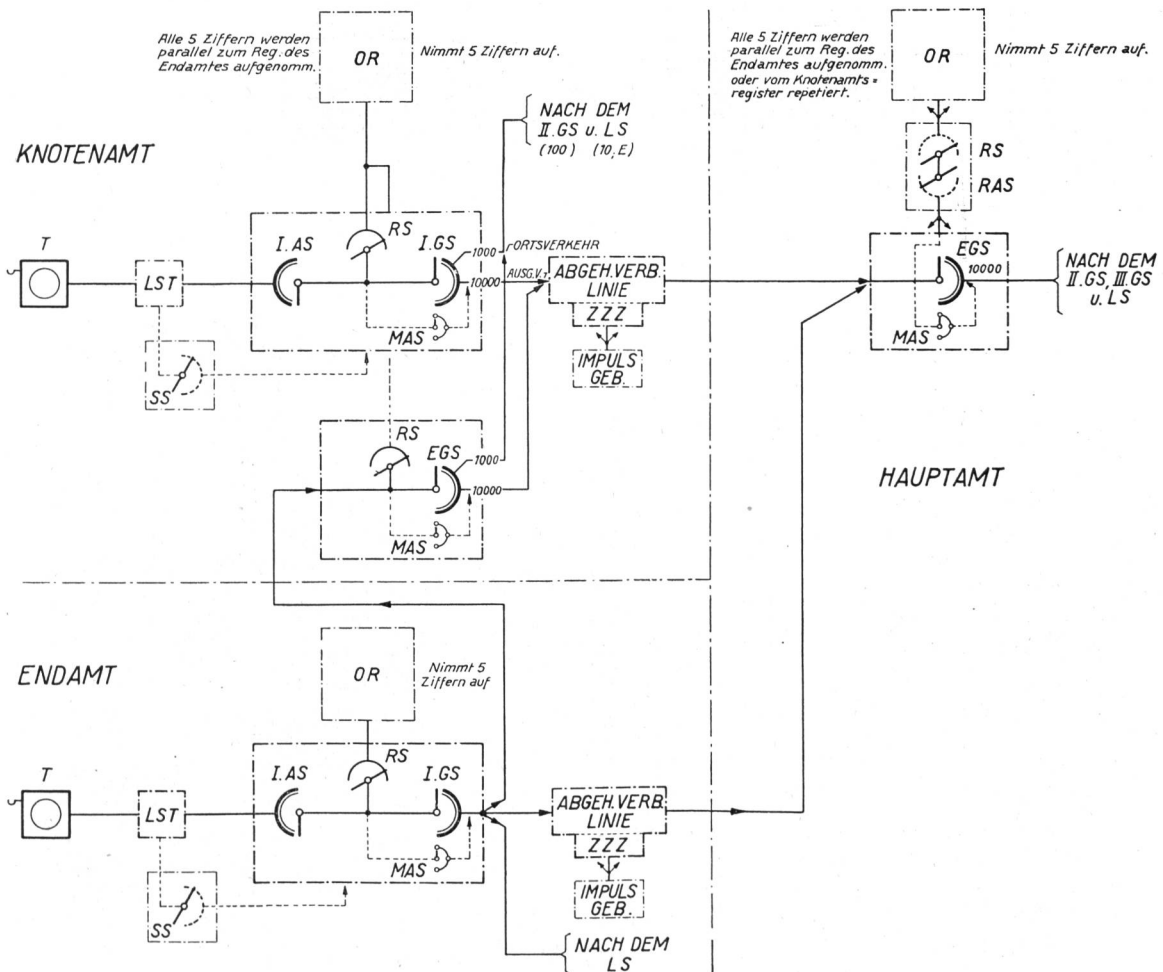


Abb. 13. Verbindung Netzgruppe—Ortsamt.

Legende: EGS = Eingangsgruppensucher oder ankommende Verbindungslinie.

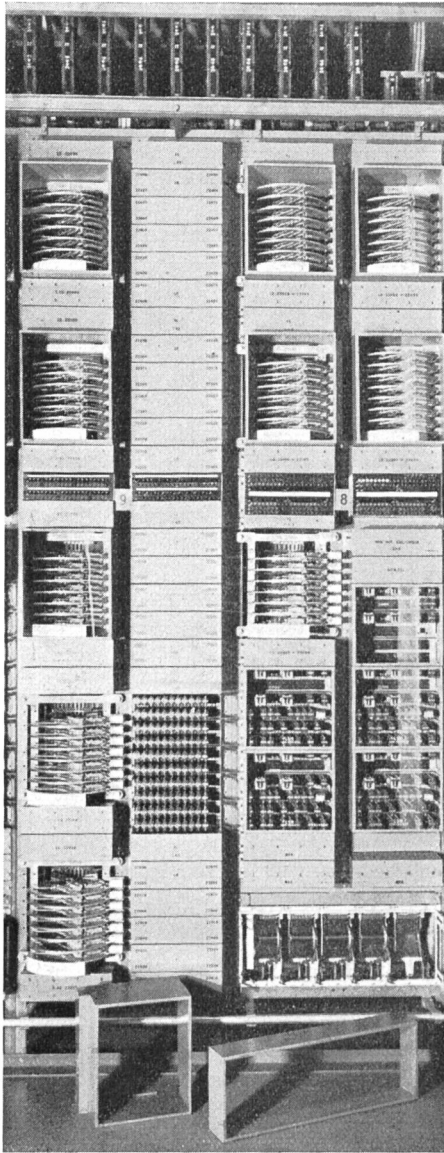


Abb. 14. Frontansicht der AS-LS-Gestelle.

EGS leitet seinerseits die Anschaltung eines Hauptamtsregisters ein. Wenn dies erfolgt ist, so wird die Verbindungsschleife nach dem Knotenamt niederohmig, d. h. durch Abgabe der Sendekontrolle wird die Auszählung des Knotenamtsregisters veranlasst. Alle 5 vom Teilnehmer in dieses Register gewählten Ziffern werden nun nach dem OR des Hauptamtes wiederholt, von wo aus dann der weitere Aufbau in der bereits früher geschilderten Art vor sich geht.

Zählung. Die Einleitung der Zählung erfolgt auf gleiche Art wie bei der unter Abschnitt d 2 geschilderten Verbindung Hauptamt—Netzgruppenamt, d. h. die ZZZ der abgehenden VL im Knotenamt wird ausgelöst und sendet die Zählimpulse aus.

2. *Verbindung Endamt—Hauptamt.* Wie beim Knotenamt wird hier der Teilnehmer zuerst mit dem Register des eigenen, also des End-Amtes verbunden. Ehe jedoch der Summton abgegeben wird und eine Wahl erfolgt, lässt das OR des Endamtes so-

fort den I. GS anlaufen und durch Vormarkierung in die Ausgangskulisse nach dem Hauptamt ein-drehen. Es erfolgt wieder die Belegung einer abgehenden VL, eines EGS im Hauptamt und die Anschaltung eines OR daselbst. Erst wenn das Register im Hauptamt belegt ist, wird durch Abgabe einer Sendekontrolle nach dem Endamt das Register des letzteren den Summton abgeben. Die vom Teilnehmer ausgesandten Wahlimpulse werden nun gleichzeitig von beiden Registern empfangen. Handelt es sich um eine reine Ortsverbindung, gekennzeichnet durch die erste oder die erste und zweite Ziffer der Teilnehmernummer, so schaltet das Register im Endamt den Ausgang nach dem Hauptamt wieder ab, der I. GS fällt in die Ruhelage zurück und wird erst nach Empfang der dritten Teilnehmerziffer oder des Hunderts wieder angesteuert. Ist dagegen die Verbindung für das Hauptamt oder die weitere Netzgruppe bestimmt, so übernimmt das Hauptamtsregister alle 5 Ziffern und baut von hier aus die Ver-

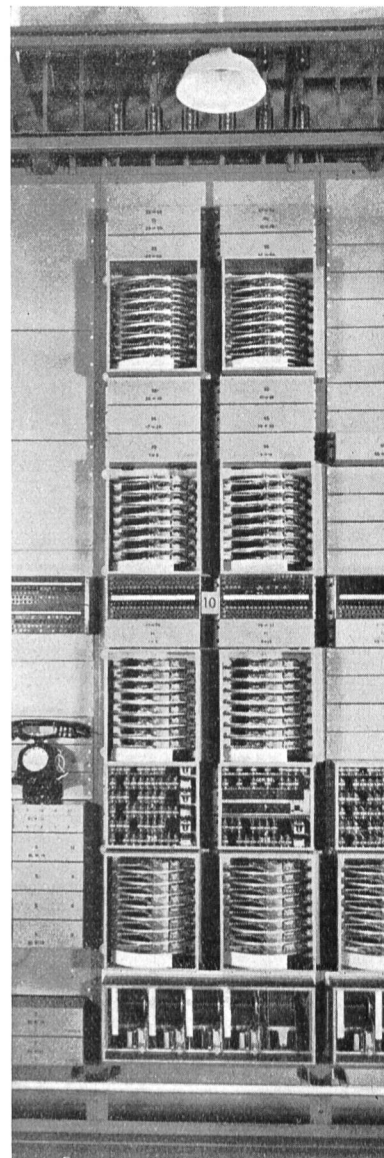


Abb. 15. Frontansicht der DS.

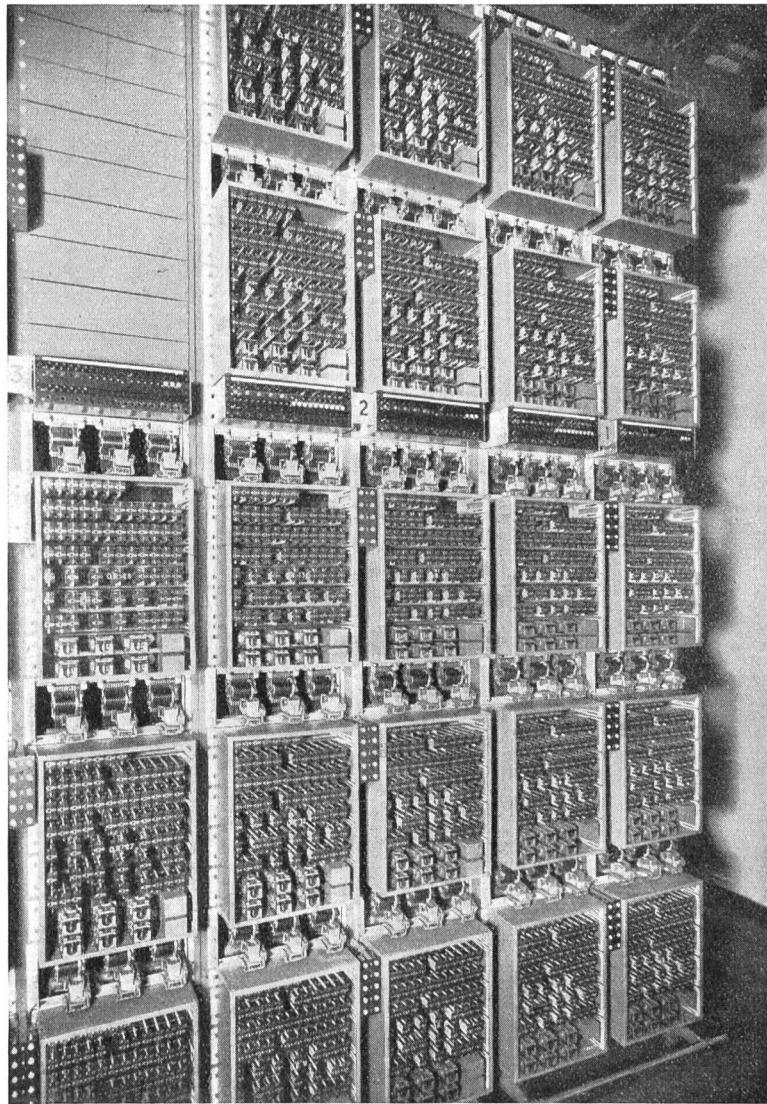


Abb. 16. Register.

bindung in der bereits geschilderten Art und Weise auf. Das Register im Endamt bleibt bis zur Freiauslösung angeschaltet und erfüllt dabei, nebst der Einstellung der Taxe entsprechend der Zone in der ZZZ der abgehenden VL, nur reine Ueberwachungsfunktionen.

Zählung. Wenn der gerufene Teilnehmer seinen Hörer abhebt, erfolgt die Auslösung der Zählung in der ZZZ-Einrichtung der abgehenden Verbindungsleitung, da die Verbindungsschleife niederohmig geworden ist. Ergänzend sei noch erwähnt, dass bei Verbindungen im automatischen Fernbetrieb, also bei Verbindungen nach andern Netzgruppen wie Zürich, Wattwil, Sargans, die Zählung nach jeder Einheit vom Hauptamt aus nach rückwärts über die Schleife erfolgt; dies ist auch bei Verbindungen im Schnelldienst über Nr. 13 des Fernamtes der Fall.

3. *Verbindung Endamt—Knotenamt—Hauptamt.* Der Aufbau einer solchen Verbindung stellt eigentlich die Vermischung beider in den Abschnitten 1 und 2 geschilderten Aufbauarten dar. Das Knotenamt übernimmt hierbei die Rolle des Hauptamtes und

sein Register empfängt alle vom Teilnehmer gewählten Ziffern parallel zum Endamtsregister. Das Knotenamtsregister gibt sie dann wieder an das Hauptamtsregister weiter, von wo aus der weitere Aufbau erfolgt.

Es kann somit vorkommen, dass bei einer Verbindung Endamt, Knotenamt, Hauptamt, Knotenamt, Endamt 6 Stufen angesteuert werden müssen und 5 Register am Aufbau der Verbindung mitbeteiligt sind.

VI. Ausrüstung des Amtes.

Nachdem in den vorangegangenen Abschnitten die Zusammensetzung, Funktionsweise und Aufgabe der wichtigsten Organe erläutert wurde, ist es angebracht, noch einiges über deren Unterbringung in den Buchten und Reihen des Amtes zu erwähnen. Als wesentliches Merkmal ist hervorzuheben, dass infolge der gedungenen Bauweise der einzelnen Apparate eine äusserst zweckmässige und raumsparende Anordnung möglich ist. Für alle Organe wurde nach Möglichkeit die Bildung einer Einheitsbucht angestrebt. Die Höhe der einzelnen Buchten beträgt

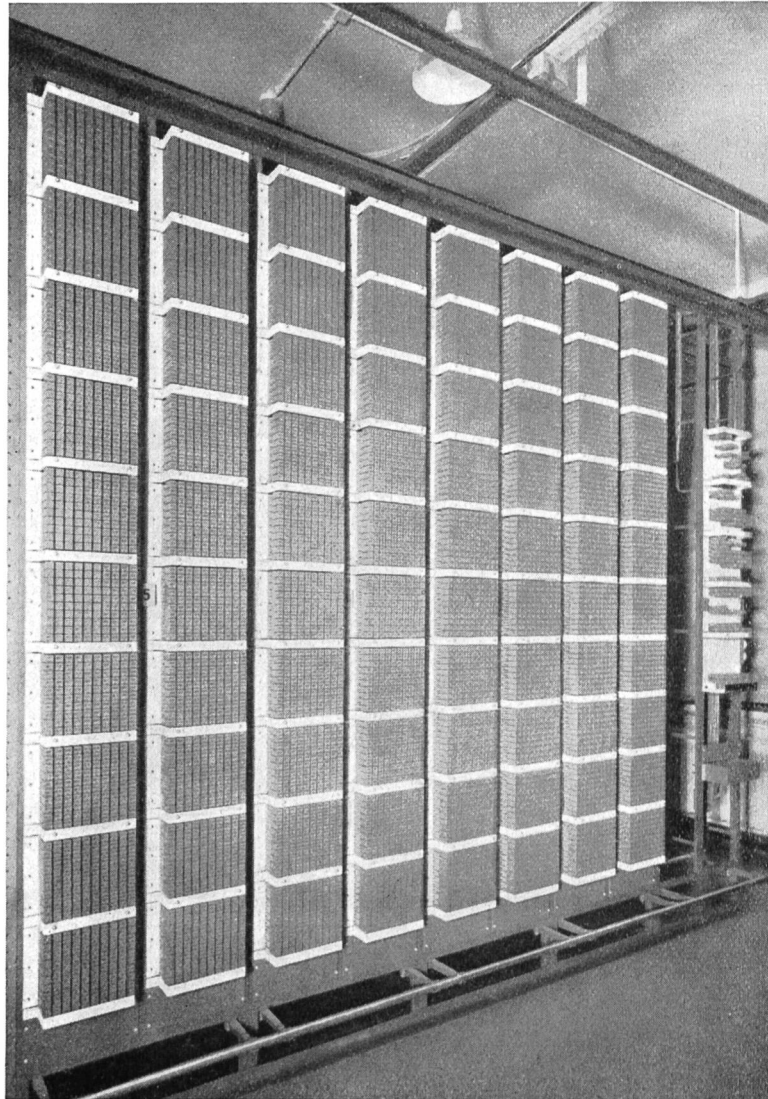


Abb. 17. Zählerbuchten.

3,10 m und die Breite 72 cm. Nachfolgend ist die Ausrüstung der Gestelle für die hauptsächlichsten Stromkreise angegeben.

1. *Teilnehmerlinienrelais und erste Anrufsuebuchtt.*

Ausgerüstet mit den kombinierten Linien- und Trennrelais für 500 Teilnehmer, den 5 Sucherkörben mit je 7 oder 8 100er-Suchern für die I. AS, sowie den Relais für die 5 Schnursueherstromkreise. In der Abbildung 14 ist links eine solche Bueht zu erkennen. Die 5 abgedeckten Platten enthalten 100 kombinierte Linien- und Trennrelais.

2. *Leitungssueherbuecht.* Ausgerüstet mit den Körben und 100er-Suchern für 5 Hundertergruppen LS, den Relais für die LS-Stromkreise, sowie den Relais und Markierschaltern für die 4 oder 5 gemeinsamen LS Markierstromkreise, nebst den 12-teiligen 50er-Markiersuchern. Abbildung 14 zeigt die Buecht rechts.

3. *Buecht für Schnurstromkreise = II. AS und I. GS.* Möglichkeit zur Ausrüstung mit total 24 Schnurstromkreisen. Dies entspricht 3 Körben mit den 100er-Suchern für die II. AS, 3 Körben mit den 100er-Suchern für die I. GS und 24 Relaisplatten.

4. *Gruppensueherbuechten.* Da alle Gruppensueherstromkreise der II. GS, III. GS, DS und AGS einheitlich gebaut sind, so war auch die Bildung einer Einheitsbuecht möglich. Sie ist ausgerüstet mit den Körben und 100er-Suchern für total 64 GS-Stromkreise; ferner den Relais und Markierschaltern sowie den 14-teiligen 50er-Markiersuchern für fünf gemeinsame Markierstromkreise. In der Abbildung 15 ist links eine vollausgerüstete Buecht mit 64 Dienstgruppensuchern ersichtlich.

5. *Ortsregisterbuechten.* Sind ausgerüstet mit den Relais, Registerschaltern und 10er-Suchern für total 10 Register. Die einzelnen Register sind durch grosse Schutzhauben, deren Vorderseite zur besseren Ueberwachung der Schaltvorgänge mit Glas versehen ist, abgedeckt. Abbildung 16.

6. *Zählerbuechten.* 2000 Hasler Zähler, Modell HS 31, können in einer Normalbuecht untergebracht werden. Je 100 sind zu einem Block zusammengefasst und vom nächstoberen oder -unteren Block durch ein Eisenband getrennt. Zwei links und rechts an der Vorderseite des Eisenbandes angebrachte Einhängebolzen dienen zur Fixierung einer Be-



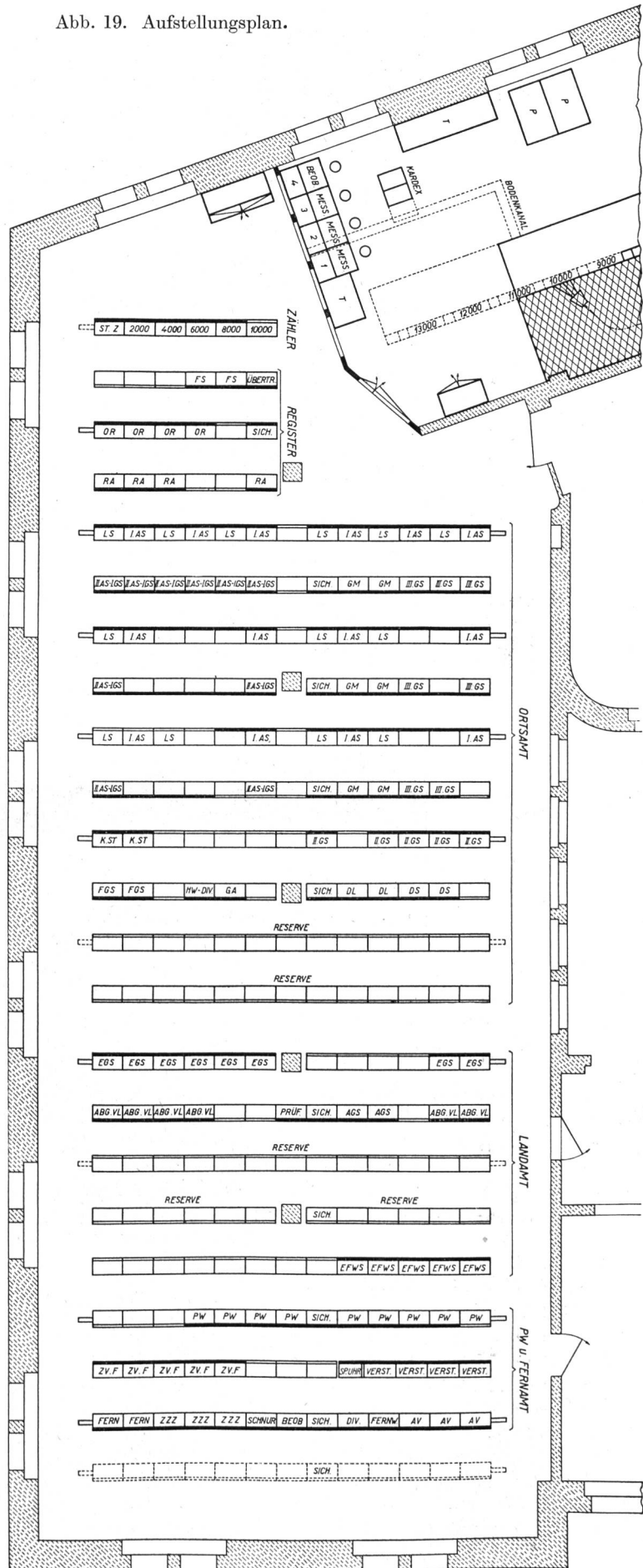
Abb. 18. Rückseite der AGS-Gestelle.

lichtungskammer, in deren Mitte eine Leicakamera zwecks photographischer Registrierung der Zählerstände eingesetzt werden kann.

In Abbildung 17 sind die 4 Zählerbüchsen, ausgerüstet mit den 8000 Gesprächszählern des Amtes St. Gallen, ersichtlich.

7. *Gestellverschaltungen.* In neueren Zentralen werden die Kabelformen der Gestelle und die Ueberführungen aus flammweisem Spezialdraht erstellt. Obschon dadurch die Brandgefahr sehr klein geworden ist, erachtete man diese Sicherheitsmassnahme noch nicht als genügend. Für das neue Amt St. Gallen wurde daher erstmals eine vollständige Blechverschaltung aller wichtigen Buchten durchgeführt, die zugleich gegen Staub schützt. Abbildung 18 zeigt die Rückseite einiger verschalteter Gestelle. Wie zu ersehen ist, treten nur noch die Verteilerschienen aus der Verkleidung hervor. Die Gestelle sind am Ende einer Reihe oder bei einer freistehenden Bucht ebenfalls verschalt; ferner sind oben und unten Blechab-

Abb. 19. Aufstellungsplan.



schlüsse angebracht. Innerhalb der Verschalung selbst sind die linke und die rechte Buchthälfte durch eine vertikale Blechzwischenwand getrennt, und jede Hälfte ist durch horizontale Blecheinlagen in 4 oder 5 Abteilungen unterteilt. Diese Anordnung soll vor allem den durch das Feuer verursachten Luftzug unterbinden und dadurch eine Ausdehnung des Brandherds möglichst verhindern. Die Lötösen der Relais und Sucherkörbe auf der Rückseite der Gestelle sind durch Abnahme der Schutzbleche leicht zugänglich. Diese werden aus federndem Blech hergestellt, sind auf zwei vertikale Profilschienen aufgeklebmt und können nach Bedarf auf- oder abwärts verschoben werden. Die Organe, die sich auf der Vorderseite der Gestelle befinden, sind weitgehend durch abnehmbare, mit Glasfenstern versehene Schutzhauben überdeckt. In Abbildung 14 sind vorne die Schutzhauben für einen 100er-Sucherkorb und 50er-Sucherrahmen ersichtlich. Ausser gegen Brand bilden die Verschalungen einen ausgezeichneten Schutz gegen Staub, Draht, Zinnsplitter oder sonstige Feinde der Formen und Lötstellen. Die Suchergeräusche werden ebenfalls gedämpft.

Wie aus dem Aufstellungsplan in Abb. 19 zu sehen ist, konnte die gesamte Ausrüstung für die

zum Ortsamt gehörenden Stromkreise in 79 Buchten, verteilt auf 8 Gestellreihen (5—12), untergebracht werden. Die 12 m betragende Breite des Automaten-saales gestattete die Bildung von Gestellreihen mit 12 Buchten. Dies hatte den grossen Vorteil, dass in einer Doppelreihe die I. AS oder Linienrelais, die Leitungssucher, die Schnurstromkreise, III. Gruppensucher-Buchten und 3 Divers-Buchten für insgesamt 3000 Teilnehmeranschlüsse untergebracht werden konnten.

Für eine Erweiterung des Ortsamtes um weitere 3000 Teilnehmeranschlüsse ist der nötige Platz bereits reserviert. Das Landamt mit einem vermutlichen Endausbau von 270 ankommenden Verbindungslinien oder EGS und zirka 300 abgehenden Verbindungslinien findet seinen Platz in 2 $\frac{1}{2}$ Gestellreihen.

Weitere vier Gestellreihen sind für die Unterbringung der Eingangsfernwahlsucher für Wechselstromwahl, der 2560 Programmwähler des Telephonrundspraches und der Stromkreise für das Fernamt vorgesehen.

Die Anlage, die in einer zweijährigen Bauzeit von der Firma Hasler A.-G. in Bern geliefert und erstellt wurde, ist seit 5. März 1938 in Betrieb. Die in dieser Zeit gesammelten Betriebserfahrungen können als sehr gut bezeichnet werden. *H. Mädler.*

Verschiedenes — Divers.

614.84:621.396.712.029.6(494). **Brand des Kurzwellensenders Schwarzenburg.** Im Kurzwellensender Schwarzenburg ist am frühen Morgen des 6. Juli 1939 Feuer ausgebrochen. Zwischen 22.30 und 04.00 Uhr waren drei Versuchssendungen durchgeführt

worden. Eine Viertelstunde nach Sendeschluss verliess das Personal das Sendegeäude, nachdem es vorher die Stromzufuhr zu den Apparaten unterbrochen und bestimmte Anlageteile auf ihre Erwärmung geprüft hatte. Bauern beobachteten kurz vor



Photographie Rob. Zbinden, Schwarzenburg.