

# Verschiedenes = Divers

Objektyp: **Group**

Zeitschrift: **Technische Mitteilungen / Schweizerische Telegraphen- und Telephonverwaltung = Bulletin technique / Administration des télégraphes et des téléphones suisses = Bollettino tecnico / Amministrazione dei telegrafi e dei telefoni svizzeri**

Band (Jahr): **19 (1941)**

Heft 1

PDF erstellt am: **22.07.2024**

## **Nutzungsbedingungen**

Die ETH-Bibliothek ist Anbieterin der digitalisierten Zeitschriften. Sie besitzt keine Urheberrechte an den Inhalten der Zeitschriften. Die Rechte liegen in der Regel bei den Herausgebern.

Die auf der Plattform e-periodica veröffentlichten Dokumente stehen für nicht-kommerzielle Zwecke in Lehre und Forschung sowie für die private Nutzung frei zur Verfügung. Einzelne Dateien oder Ausdrucke aus diesem Angebot können zusammen mit diesen Nutzungsbedingungen und den korrekten Herkunftsbezeichnungen weitergegeben werden.

Das Veröffentlichen von Bildern in Print- und Online-Publikationen ist nur mit vorheriger Genehmigung der Rechteinhaber erlaubt. Die systematische Speicherung von Teilen des elektronischen Angebots auf anderen Servern bedarf ebenfalls des schriftlichen Einverständnisses der Rechteinhaber.

## **Haftungsausschluss**

Alle Angaben erfolgen ohne Gewähr für Vollständigkeit oder Richtigkeit. Es wird keine Haftung übernommen für Schäden durch die Verwendung von Informationen aus diesem Online-Angebot oder durch das Fehlen von Informationen. Dies gilt auch für Inhalte Dritter, die über dieses Angebot zugänglich sind.

Beweis dafür, dass die Parteien nicht den Einfluss und die Bedeutung besitzen, die sie beanspruchen.)

Indem die neue Propaganda alle Sektoren der Masse einzeln zu gewinnen sucht, erzielt sie auch dort Erfolg, wo die Reklame zu „unerklärlichen“ Misserfolgen geführt hat.

Diese Methode führt zwangsläufig zur Zusammenarbeit. Das gemeinschaftliche Interesse, das den Ausgangspunkt bildet, muss ausfindig gemacht werden. Der Kunde ist nicht Opfer, sondern Freund und Mitarbeiter.

Die Marktanalyse wird durch soziale und psychologische Sondierungen ergänzt. Der einzelne und die Masse folgen unbewussten und versteckten Motiven; z. B. werden viele Autos nicht als Beförderungsmittel gekauft, sondern als Symbole des geschäftlichen Erfolges oder der sozialen Stellung. Aufgabe der Propaganda ist es, die wirklichen Beweggründe der menschlichen Wünsche und Begierden als treibende Kräfte des sozialen Organismus zu erkennen.

Die alte Reklame begnügte sich damit, eine Aufforderung oder einen Gedanken unablässig zu wiederholen, um eine Gewohnheit einzupflanzen oder ein Bedürfnis zu wecken. Sie inserierte z. B.: „Iss Obst!“ Der neue Propagandist fragt: „Wer beeinflusst die Essgewohnheiten?“ Er verwertet Forschungsergebnisse und veranlasst Aerzte und Physiologen, nachzuweisen, dass Obst gesund ist. Er sucht die Mitarbeit jener, die den Obstkonsum beeinflussen: Gastgewerbe (Obst als Dessert), Eltern (Obst als Znüni für die Kinder) usw. Die beste Verkaufsorganisation und grösster Reklameaufwand können einem Samtfabrikanten nicht helfen, wenn Samt nicht Mode ist. Um eine Samtmode herbeizuführen, müsste er die Modeschöpfer für den Samt gewinnen. Ähnlich verhält es sich auf allen anderen Gebieten, wenn auch die Verhältnisse meistens komplizierter sind und weniger klar zutage treten.

In unserem Arbeitsgebiet wurde der Telephonservice nach ähnlichen Erwägungen organisiert. Mehrere hundert angesehene Firmen verpflichteten sich für vorbildliche Telephonbedienung und forderten in ihrer eigenen Werbung zum telephonischen Bestellen auf. Unsere Mitwirkung bestand in der Werbung für den Telefonservice selbst. Diese Zusammenarbeit brachte vermehrten Umsatz für die Firmen, Beseitigung schlechter Telephongewohnheiten (z. B. Wiederholenlassen von Aufträgen am Telephon), dadurch zuverlässiges und bequemes Einkaufen am Telephon und vermehrte Telephonbenützung. Durch eine Verständigung mit Krankenhäusern wurden die oft prohibitiven Zuschläge für die Telephonbenützung durch Patienten beseitigt (bis 1 Fr. pro Anruf!). Als Gegenleistung lieferten wir den Krankenhäusern kleine Gesprächstarife zur Abgabe an die Patienten. Damit wurde erreicht: billigere und deshalb vermehrte Telephonbenützung durch die Patienten, bessere Ausnützung der Telephonanlagen der Krankenhäuser, mehr Gesprächseinnahmen für die Telephonverwaltung.

Eine andere Aktion hatte die Aufgabe, die Telephonbedienung grosser Firmen und Verwaltungen zuvorkommender und flüssiger zu gestalten, wobei auf Grund von Dienstbeobachtungen in den Hauszentralen Vorschläge organisatorischer Art unterbreitet wurden, die in den Dienstlichen Mitteilungen Nr. 10/1937 der Telephonverwaltung zusammengefasst sind.

Mit diesen und anderen Aktionen wurden Ergebnisse erzielt, die mit herkömmlicher Reklame nicht erreicht worden wären. Der Verkäufer ist zum Mitarbeiter und Berater des Käufers geworden. Zusammenarbeit und Vermittlung zwischen Betrieb und Telephonbenützern werden auch in Zukunft die vornehmste und erfolgreichste Aufgabe der Telephonpropaganda sein.

L. B.

## Verschiedenes — Divers.

621.395.22. **Linienwähler Typ „B“ I/1.** Seit geraumer Zeit und mit dem Eintritt der Krise immer mehr, machte sich das Bedürfnis nach einem billigen Linienwähler für nur eine Amtsleitung geltend. Die Verwaltung hat sich daher entschlossen, einen solchen Apparat bauen zu lassen. Er stellt eine Ergänzung in der Reihe der bereits bekannten Linienwählertypen „B“ für 2, 4 und 6 Amtsleitungen dar. Aeusserlich ist er vom Linienwähler Typ „A“ I/1 kaum zu unterscheiden. Er ist ausgerüstet mit Amts- und Haltetaste, Weckerschalter, Besetztlampe, Wecker und Summer. Im Bedarfsfalle kann, durch entsprechende Verdrahtung, die normalerweise unbenützte Taste „T“ als Erdtaste benützt werden. Dies wird dann der Fall sein, wenn die Apparate in Verbindung mit Relaisautomaten Verwendung finden.

Die Bedienung des Apparates ist äusserst einfach. Zum Sprechen mit dem Amt wird lediglich das Mikrotelefon abgehoben, die Amtstaste gedrückt und am Nummernschalter die gewünschte Nummer eingestellt. Im internen Verkehr, d. h. für den Verkehr über den Hausautomaten, ist keine Taste zu betätigen; es genügt in diesem Falle, das Mikrotelefon abzuheben und die gewünschte Nummer zu wählen. Soll im Verlauf einer Amtsverbindung eine Rückfrage gehalten werden, so wird die Haltetaste „H“ gedrückt, wodurch die Amtsverbindung über 500 Ohm gehalten bleibt. Nach beendigter Rückfrage wird die Amtstaste wieder betätigt, wodurch die Haltetaste auslöst und

621.395.22. **Le sélecteur de lignes type „B“ I/1.** Depuis quelques temps, et notamment depuis que la crise s'est accentuée, on a dû constater qu'un sélecteur de lignes bon marché, pour une ligne réseau seulement, devenait une nécessité. C'est pourquoi l'administration a pris la décision d'en faire construire un. Cet appareil complète la série des sélecteurs de lignes type „B“ pour 2, 4 et 6 lignes réseau. Extérieurement, il diffère à peine du sélecteur de lignes type „A“ I/1. Il est équipé d'un bouton réseau et d'un bouton de maintien, d'un bouton de sonnerie, d'une lampe d'occupation, d'une sonnerie et d'un ronfleur. En cas de besoin, on peut, en faisant un câblage approprié, utiliser comme bouton de terre le bouton „T“ qui, normalement, n'est pas utilisé. C'est en particulier le cas quand on emploie l'appareil avec des automates à relais.

La manipulation de l'appareil est excessivement simple. Pour correspondre avec le réseau, il suffit de décrocher le microtéléphone, d'abaisser le bouton réseau et de composer, au moyen du disque, le numéro désiré. Dans les relations internes, c'est-à-dire pour correspondre par l'intermédiaire de l'automate domestique, on n'a aucun bouton à actionner; il suffit de décrocher le microtéléphone et de composer le numéro désiré. Si, pendant qu'on correspond avec le réseau, on doit avoir une communication interne, il suffit d'abaisser le bouton de maintien „H“ pour conserver la communication réseau à travers une résistance de 500 ohms. La communication interne terminée, on abaisse de

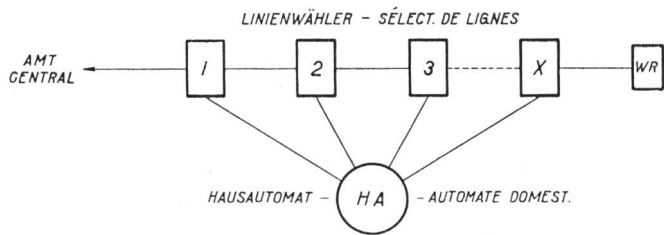


Fig. 1.

die Verbindung mit dem Amt wieder aufgenommen werden kann.

Fig. 1 zeigt das Verbindungsdiagramm einer Linienwähleranlage mit Hausautomat, während Fig. 2 die eigentliche Schaltung einer solchen Einrichtung veranschaulicht.

Im Gegensatz zu den übrigen Linienwähleranlagen wird hier an Stelle des normalen Endkastens ein Wechselstromrelais nach Schema TT2—36899 verwendet. Der Amtsanruf betätigt ein mit Selenzellen beschaltetes Relais, das seinerseits die Amtswecker der verschiedenen Apparate über seinen Arbeitskontakt mit 24 event. 70 Volt Wechselstrom zum Ansprechen bringt. Bei Verwendung einer Wechselspannung von nur 24 Volt dürfte es zweckmässig sein, den Kondensator vor dem Wecker kurzzuschliessen. Mit dem Weckerschalter ist es möglich, den Amtswecker je nach Wunsch ein- oder auszuschalten. In den meisten Fällen wird die Einrichtung einer Zusatzglocke pro Anlage notwendig sein. Die Glocke ist ohne Ausschaltmöglichkeit zu montieren (siehe „ZW“ in Fig. 2).

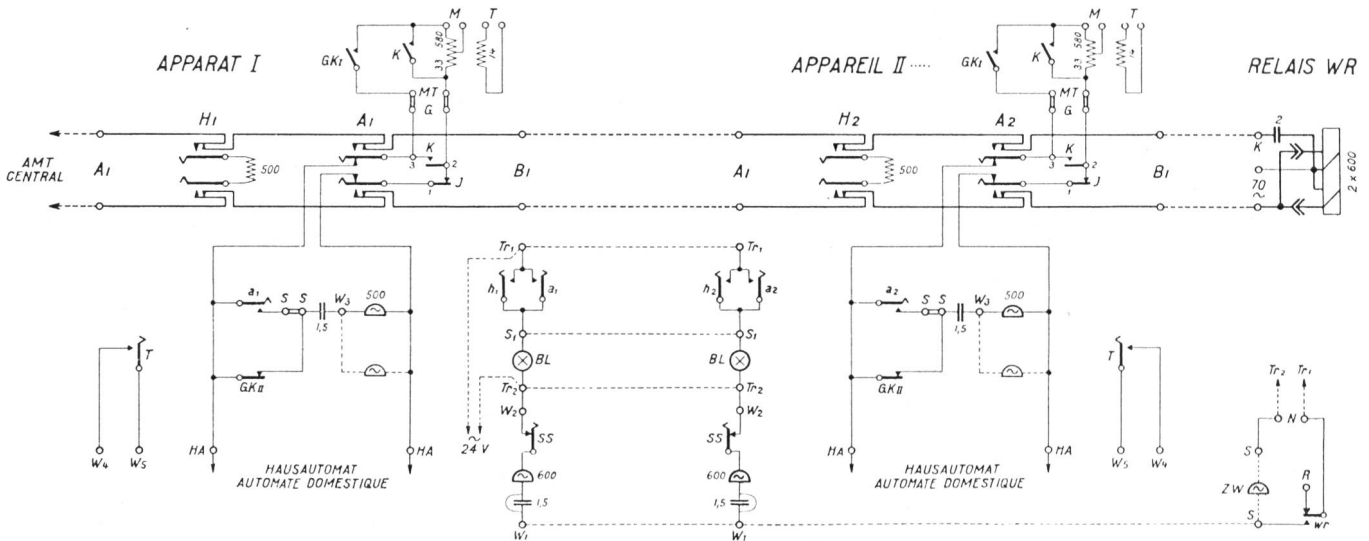


Fig. 2.

Bei kleineren Anlagen mit nur ein oder zwei Linienwählern kann das Wechselstromrelais weggelassen werden. In diesen Fällen werden die Amtswecker nach der letzten Station, direkt auf die Amtsleitung geschaltet.

Der interne Anruf endigt auf dem Summer. Wünscht der Telephonierende, im Laufe eines Amtsgesprächs nicht durch einen internen Anruf gestört zu werden, so ist bei seiner Station die Verbindung „s-s“ zu entfernen, wodurch der Summerstromkreis auch bei gedrückter Amtstaste unterbrochen bleibt.

Der Kontakt „K“ dient zum Kurzschliessen der Mikrophonspule während des Niederdrückens der Amtstaste. Er wird durch die Auslösestange betätigt und verhindert das unbefugte Mit-hören in einer bestimmten Tastenstellung.

Die Mietgebühr des Linienwählers Typ „B“ I/1 ist niedrig gehalten; sie entspricht derjenigen des Typs „A“.

Der neue Apparat wird in vielen Fällen gute Dienste leisten; besonders in Verbindung mit Relaisautomaten bildet er für diese eine wertvolle Ergänzung, indem die Möglichkeit geschaffen wird, eine zweite Amtsleitung anzuschliessen. Br.

nouveau le bouton réseau, le bouton de maintien remonte et la conversation avec le réseau peut reprendre.

La fig. 1 montre le diagramme des connexions d'une installation de sélecteurs de lignes avec automate domestique et la fig. 2 le montage de cette installation.

Au lieu d'utiliser, comme pour les autres installations de sélecteurs de lignes, une boîte de fin normale, on utilise ici un relais à courant alternatif selon schéma TT2—36899. L'appel du central actionne un relais connecté par des cellules de sélénium, relais qui, de son côté, fait fonctionner les sonneries réseau des divers appareils par son contact de travail, au moyen d'un courant alternatif de 24, éventuellement 70 volts. Lorsqu'on utilise un courant alternatif de 24 volts seulement, il paraît plus rationnel de court-circuiter le condensateur avant la sonnerie. Le commutateur de sonnerie permet d'intercaler ou d'exclure à volonté la sonnerie réseau. Dans la plupart des cas, une sonnerie supplémentaire sera nécessaire. Celle-ci doit être montée sans interrupteur (voir „ZW“ fig. 2).

Pour les petites installations ne comptant qu'un ou deux sélecteurs de lignes, on peut laisser de côté le relais à courant alternatif. Dans ce cas, les sonneries réseau sont branchées directement sur la ligne réseau, après la dernière station.

L'appel interne aboutit au ronfleur. Si l'on désire que celui qui téléphone ne soit pas dérangé dans sa conversation avec le réseau par un appel interne, il faut supprimer dans sa station la connexion „s-s“ pour que, même lorsque le bouton réseau est abaissé, le circuit du ronfleur reste interrompu.

Le contact „K“ sert à court-circuiter la bobine du microphone pendant qu'on abaisse le bouton réseau. Il est actionné par la tige de libération et empêche que, dans une certaine position

intermédiaire du bouton, on ne puisse écouter la conversation sans y être autorisé.

La taxe d'abonnement du sélecteur de lignes type „B“ I/1 est peu élevée; elle correspond à celle du sélecteur type „A“. Le nouvel appareil est appelé à rendre de grands services dans beaucoup de cas. En particulier, il complète avantageusement l'automate à relais du fait qu'il crée la possibilité de raccorder une deuxième ligne réseau.

### Relazioni telefoniche con il Portogallo.

Il 3 gennaio è stato aperto all'esercizio il servizio telefonico diretto con il Portogallo sulla via radioelettrica Berna—Lisbona. Si può telefonare dalle ore 10 alle 13. La tassa delle conversazioni importa fr. 17.20 di giorno e fr. 10.35 di notte. Con l'inaugurazione di questa nuova comunicazione radioelettrica, gli utenti del telefono possono disporre, nelle ore sopraindicate e alla medesima tassa, di tre vie diverse: Berna, Berlino e Ginevra—Lione, di modo che lo scambio del traffico sarà accelerato.

**Die Höflichkeit am Telephon.** Es liesse sich eine ganze Abhandlung schreiben über die Psychologie am Telephon und über die Umwälzung, die diese ausserordentliche und wunderbare Erfindung in unserem Zivilleben hervorgerufen hat. Unsere gegenseitigen Beziehungen sind anders geworden. Die „Entfernung“ ist beinahe verschwunden. Bloss die Zeit zählt noch. Wie in unseren modernen Wohnungen hat der Begriff „Raum“ dem Begriff „Komfort“ weichen müssen. Aber in dem Masse, wie unsere Annehmlichkeiten zunehmen — und sie sind überreichlich geworden — schwindet auch unsere Unabhängigkeit. Sollten die Zeiten für uns schlimmer werden, so würde uns dies rasch und unerbittlich zum Bewusstsein gebracht werden. Bei Kohlenmangel z. B. würden sich die Mieter der glänzend ausgestatteten Häuser mit einem einzigen Zentralheizungs- oder gar keinem Kamin die Zehen abfrieren können, während die armen Schlucker, die sich mit einer Holzküche oder einem kleinen Kachelofen begnügen müssen, immer Mittel und Wege finden würden, irgendeinen Brennstoff aufzutreiben.

So ist es auch mit dem Telephon. Wir sind mit der ganzen Umwelt verbunden, wir können im Handumdrehen unsere Freunde, unsere Bekannten, unsere Lieferanten erreichen, aber wir haben keine Gewähr mehr dafür, dass auf unsere persönliche Ruhe Rücksicht genommen wird. Freilich brauchen wir nicht zu antworten, wenn man uns anläutet, aber abgesehen davon, dass dies sehr unhöflich ist, ist es bisweilen auch unklug, denn vielleicht möchte uns das Schicksal oder das Glück einen Wink durch das Telephon geben! Und gestört werden wir gleichwohl.

Ich überlasse die vollständige Abklärung dieser Fragen den Berufspsychologen, vorausgesetzt, dass es in einem Jahrhundert, wo sich jeder gehen lässt und als Einzelwesen lebt, überhaupt noch solche gibt.

Heute will ich mich auf die „Höflichkeit am Telephon“ beschränken, die nach meinen persönlichen Erfahrungen nirgends gelehrt wird. Diese Erfahrungen wiederholen sich täglich und sind derart, dass es mir zu gewissen Tagesstunden unmöglich ist, in meinem Bureau irgendeine ernsthafte Arbeit zu verrichten, die Aufmerksamkeit und logische Gedankenfolge erheischt. Das Schreien des Telefons zerhackt die Arbeitsstunden buchstäblich und die Schläge der Anrufglocke bombardieren schonungslos das Trommelfell.

Es gibt Leute, die als Telephonbenutzer geboren sind und denen die Tatsache, dass sie in die Ferne sprechen können, ohne den Platz verlassen und dem Partner gegenüberzutreten zu müssen, ein grossartiges Gefühl der Sicherheit verleiht. Am Telephon wird ihr Wort beschwörend, ihr Wortschatz vielfältig. Ihre Geschichte, ihr Geschäft ist für sie zweifelsohne von grösster Wichtigkeit, ist der Mittelpunkt der Welt. Wir brauchen bloss zu hören oder zu tun, als ob wir hörten, von Zeit zu Zeit ein leises Knurren vernehmen zu lassen, ein Ja, ein Nein, und dies so unbestimmt als möglich, damit dem Schwätzer der Mut nicht gar zu sehr anschwillt.

Erster Grundsatz für die Höflichkeit am Telephon ist: Drücken wir uns so klar und kurz als möglich aus. Beim Telephonieren dringen wir in das Haus eines andern ein, ohne beurteilen zu können, in welchem Masse wir ihn vielleicht belästigen. Es ist also einfach schändlich, unbedingt auf die Höflichkeit des andern zu zählen, dem als Abwehrmittel nur der Ausweg bliebe, selbst unhöflich zu sein, um uns auf diese, allerdings verwerfliche Weise klar zu machen, dass wir vor ihm unhöflich gewesen seien.

Zweiter Grundsatz: Stören wir nie, ausser in dringenden Fällen, einen Geschäftsmann oder sonst jemand, der mit Arbeit überhäuft ist, zur Essenszeit oder zu einer Zeit, die allgemein der Familie gewidmet wird, unter dem Vorwand, ihn auf diese Weise sicher erreichen zu können. Das ist ein eigentliches Attentat auf das Privatleben dieser Männer und eine selbstsüchtige Handlung, die wohlgezogene Leute nicht begehen (natürlich spreche ich nicht von Freunden). Nichts ist aufreizender, als wenn eine Familienmahlzeit drei- oder viermal von Störenfriedern unterbrochen wird, die sehr wohl hätten warten können und die ihnen dummschlau und triumphierend verkünden: „Ich dachte, dass ich Sie zu Hause treffen würde!“ Wenn diese zudringlichen Menschen nur eine Ahnung hätten, wie unschicklich ihre mittelmässige Schlaueit erscheint und wie wirkungslos sie ist, sie würden sich in ihrem eigenen Interesse etwas mehr höfliche Zurückhaltung auferlegen.

Es gibt Leute, die, ohne ein Wort zu sagen, den Hörer einhängen oder eine halb unterdrückte Verwünschung ausstossen, wenn sie sich beim Anruf getäuscht haben. Gerade wie ein Grobian, der Ihnen unabsichtlich auf die Füsse tritt und sich ohne Entschuldigung davonnimmt. Ist es nötig, zu sagen, dass

ein solches Verhalten um so weniger zulässig ist, als es sich unter dem Schutz des Anonymates abspielt? Ein lebenswürdiges Wort des Bedauerns würde ja nichts kosten und wäre durchaus am Platze.

Eine weitere Bemerkung richtet sich an viele Geschäftsleute und betrifft einen Brauch, der mir bedauerlich und unhöflich erscheint.

Ihr Telephon läutet. Sie nehmen den Hörer ab und lauschen. Die Telephonistin Ihrer Hauszentrale meldet: „Herr X. wünscht Sie zu sprechen.“ Gut. Sie warten. Aber statt des erwarteten Herrn X. spricht am andern Ende des Drahtes seine Sekretärin, die sich zunächst nach Ihrem Namen und Stand erkundigt, und Ihnen, nachdem sie ihrer Sache sicher ist, grossmütig Herrn X. verschafft. Warum? Weil Herr X. keine Zeit verlieren wollte. Für ihn war es viel angenehmer, wenn Sie die Ihre verloren. Und noch etwas anderes kommt vor: Wenn Sie glauben, Herr X., der Sie ja verlangt hat, werde Ihnen nun antworten, so teilt Ihnen seine Sekretärin mit, Sie möchten sich noch einige Augenblicke gedulden, Herr X. spreche gerade auf einer anderen Leitung!

Selbstverständlich ist nicht die lebenswürdige Sekretärin die Schuldige. Sie tut nur, was ihr befohlen wird. Einzig Herr X. ist sehr unhöflich, wenn er sich so benimmt; und er tut es meist unbewusst, was noch schlimmer ist.

Dieses Verfahren, das immer mehr um sich greift, ist bloss dann als zulässig zu betrachten, wenn der, der es anwendet, eine bedeutende Persönlichkeit ist, die ständig wichtige Geschäfte zu behandeln hat und daher mit der Zeit geizen muss. Es ist aber ganz und gar nicht am Platze, wenn Kunz und Benz sich als Industriekapitäne gebärden wollen und andern ihre Zeit rauben, obschon es ihnen selbst durchaus nicht an Zeit fehlt.

Noch habe ich nichts gesagt von den Berufstelephonistinnen, deren Arbeit in grossen Betrieben oder Verwaltungen nie erlahmende Zuverlässigkeit erfordert, eine Tugend, die an Heiligkeit grenzt. Unsere guten Mitbürger und Mitbürgerinnen sind eben nicht immer die Geduld in Menschengestalt und auch nicht die Fleisch gewordene Höflichkeit. Für eine öffentliche oder private Unternehmung ist die Wahl einer Telephonistin nach meiner Auffassung von grösster Wichtigkeit. Ihre Stimme ist für viele Leute, für Kunden, Lieferanten, Untergebene der erste Berührungspunkt mit der Firma oder Verwaltung. Die erste Berührung kann aber dauernde Spuren hinterlassen. Sie kann die zukünftigen Beziehungen im Guten und im Schlimmen in ungeahntem Masse beeinflussen.

Der Telephonist oder die Telephonistin soll also eine warme, angenehme Stimme haben, immer zuvorkommend sein und nicht geizen mit verbrämten Entschuldigungen und Wendungen, die geeignet sind, zur Geduld zu ermahnen oder Hoffnungen zu erwecken. Nichts ist so unangenehm, wie wenn eine Telephonistin, die Sie mit einem Angehörigen der Firma verbinden soll, diese Verbindung herstellt, ohne ein Wort zu sagen, ohne wenigstens zu bemerken: „Ja, gerne“, „einen Augenblick, bitte“ usw.

Nichts ist so aufreizend, wie wenn Sie hilflos und verlassen am Ende des Drahtes stehen, weil die Haustelephonistin es nicht für nötig hält, sich taktvoll zu erkundigen, ob Sie Ihren Partner auch wirklich erreicht haben. Sie hat Sie ja mit ihm verbunden und damit Punktum! Fehlt es ihr etwa an Zeit? Durchaus nicht, denn man hat immer Zeit, höflich zu sein. Genau so, wie man immer Zeit hat, am Ende eines Briefes eine Höflichkeitsbezeugung anzubringen, die — das ist es ja eben — den zivilisierten Menschen vom Wilden unterscheidet.

Mehr als bei einem andern Verkehrsmittel ist die Höflichkeit am Telephon notwendig, weil das Telephon, mehr als andere Verkehrsmittel, an sich schon rücksichtslos ist oder doch zur Unartigkeit hinneigt.

Jean Peitrequin.

#### Nouveau procédé de retransmission en télégraphie.

Rapport présenté par MM. E. D'Humy et H. L. Browne à une réunion de l'Institut américain des ingénieurs électriciens. Le périodique Telegraph and Telephone Age a publié un aperçu de ce rapport, duquel nous retenons uniquement l'idée générale développée.

Le système de retransmission de télégrammes par commutation et reperforation a été mis au point par la division technique de la Western Union Telegraph Company. Il est destiné à simplifier certaines opérations de service et accroître la vitesse d'écoulement du trafic télégraphique.

En pratique, la transmission rationnelle de télégrammes entre les offices d'origine et de destination, après la mise en communication directe de lignes intermédiaires dans les bureaux de transit successifs, est restée irréalisable. Cette entrave réside surtout dans le fait que les lignes devant être reliées les unes aux autres, pour former une liaison temporaire directe entre deux bureaux extrêmes, ne sont pas constamment disponibles

au moment voulu. C'est pourquoi il est indispensable d'emmagasiner, pour ainsi dire, les signaux arrivants de façon à les réexpédier, le moment venu, sur d'autres bureaux, tout en assurant une manipulation exacte et rapide des télégrammes. Le système de retransmission indiqué ci-dessus est basé sur ce principe; il a été réalisé à l'office de Richmond, Virginia.

Les circuits sont groupés en deux sections: réception et transmission. Chaque ligne réceptrice aboutit à un dispositif traducteur-perforateur, lequel imprime les signaux reçus en caractères typographiques, sur le bord supérieur d'une bande de papier, et simultanément perforé en dessous des trous représentant la combinaison en code télégraphique du caractère typographique respectif. De même, chaque ligne transmettrice est commandée en permanence par un transmetteur automatique. Les télégrammes à retransmettre sont transférés électriquement des positions réceptrices aux transmettrices par des circuits locaux établis en deux parties. L'une de ces parties comprend un transmetteur automatique relié à un cordon à fiche d'un commutateur. L'autre partie se compose d'un perforateur automatique connecté à des jacks multiplés de commutateurs de groupes. Un transmetteur du circuit local est placé à côté de chaque traducteur-perforateur, tandis qu'un perforateur est installé à côté de chaque transmetteur de ligne. Quatre traducteurs-perforateurs de lignes à grand trafic forment un groupe et sont rattachés à un commutateur individuel. Dans ces groupes, deux traducteurs-perforateurs sont montés de chaque côté du commutateur sur des tables à deux étages, soit un appareil par étage de table. Les groupes sont doublés quand il s'agit de lignes à trafic moins intense. Dans ces cas, l'équipement de chaque côté des commutateurs est également doublé. Enfin, les groupes sont installés sur deux longues rangées, en face l'une de l'autre, pour faciliter la surveillance. Une autre section comprend les positions transmettrices et réceptrices manuelles reliées à un groupe commutateur et destinées à l'écoulement du trafic en provenance ou à destination de Richmond ou d'offices desservis au Morse depuis cette ville. Les communications des circuits locaux sont à 5 fils pour permettre d'augmenter sensiblement la vitesse des émissions effectuées sur ces circuits. Les fiches, plus grandes que celles utilisées normalement en téléphonie, comprennent 9 conducteurs dont 8 couronnées et la pointe. Les 4 conducteurs supplémentaires sont réservés aux circuits de signalisation et de contrôle.

Le service est effectué comme suit: La réception d'un télégramme sur un traducteur-perforateur est annoncée par l'apparition d'un signal lumineux sur le commutateur du groupe respectif. L'agent, qui dessert plusieurs groupes d'appareils, détermine la destination du télégramme en consultant la bande traduite et perforée dont la portion non retenue se déverse dans un récipient en verre placé au-dessous de chaque appareil. L'agent établit une communication locale en insérant la fiche du transmetteur installé à côté du traducteur-perforateur d'où provient le télégramme dans un des jacks du perforateur installé à côté du transmetteur de la ligne sur laquelle le télégramme doit être acheminé. Cette opération déclenche l'appareil à numéroté du transmetteur de ligne, qui transmet automatiquement sur celle-ci le numéro chronologique de série du télégramme, après quoi le transmetteur local démarre automatiquement. La bande imprimée et perforée est alors entraînée, et la transmission du télégramme sur le circuit local s'effectue à la vitesse de 125 mots par minute. La nouvelle bande perforée, produite à l'extrémité du circuit local et introduite dans le transmetteur de ligne, la traverse à son tour automatiquement, à une vitesse de 65 mots par minute, et assure ainsi la retransmission du télégramme sur un nouvel office. Le signe „fin de télégramme“ arrête le transmetteur local. Enfin, des signaux lumineux indiquent qu'une communication doit être supprimée sur un commutateur et un cordon donnés, le transfert d'un télégramme ayant été effectué.

Les télégrammes urgents sont transférés sur une position dénommée „centre x“ et desservie par un commutateur et des circuits spéciaux. Une communication établie par ce commutateur coupe toute autre communication ordinaire sur le même circuit. En revanche, la suppression d'une communication faite pour transférer un télégramme urgent rétablit le circuit primitif pour reprendre la transmission interrompue.

La réalisation du système est complétée par divers accessoires: circuits à effet différé permettant de retenir des communications destinées à un perforateur local engagé; circuits spéciaux pour télégrammes arrivant après la clôture de service du bureau destinataire desservi par Richmond; circuits de contrôle; signalisation des communications à établir ou libérer, de celles qui

sont en marche ou dérangées, etc. Les fonctions du personnel sont limitées à l'acheminement des télégrammes, à l'établissement, au contrôle et à la suppression des communications.

La compagnie Western Union estime notamment qu'avec le système de retransmission des télégrammes par commutation et reperforation la durée de retransmission des télégrammes est écourtée de 75% par rapport à la retransmission manuelle. Elle relève en outre un meilleur rendement des lignes et une diminution des altérations. *Rö.*

### Telegraphie der Naturvölker.

Ueberraschend gut ist die Feuertelegraphie bei kulturell niedrig stehenden Naturvölkern ausgebildet. Nach Bellardi ist die Zeichensprache der Australneger so reich, dass jede Nachricht und Gefühlsregung ausgedrückt werden kann, wie z. B. Warnung, Bewillkommung, Aufruf zur Jagd, Besammlung, Freude, Schmerz, Geburt, Todesfall einer alten Frau, Auffindung einer Wasserstelle usw.

Die Signale werden gebildet durch Anzahl, Stärke, Form (z. B. Kugel, Spirale, Säule), Färbung der Rauchsäulen (durch bestimmte Pflanzen) und ihre Kombination.

Margarey berichtet, dass bei einem Eisenbahnunglück ein reicher australischer Squatter, namens Lowen, ums Leben gekommen war. Die Kunde wurde mit dem elektrischen Telegraphen nach Lowens Farm gemeldet. Diese lag 90 km von der nächsten Telegraphenstation entfernt, so dass erst am nächsten Tag die Depesche durch einen reitenden Boten zugestellt werden konnte. Auf der Farm war aber die Kunde bereits bekannt: 24 Stunden vorher hatten australische Eingeborene das Geschehen schon gemeldet, wenn auch Lowens Verwalter die Botschaft nicht hatte glauben wollen. Demnach hatte der Eingeborenen-telegraph den elektrischen Telegraphen in bezug auf Schnelligkeit um einen vollen Tag geschlagen! 48 Stunden nach der Katastrophe erreichte die Kunde durch die Eingeborenen-telegraphie sogar das 750 km entfernte Brisbane.

Nicht weniger leistungsfähig sind die *akustischen Telegraphen*, die hauptsächlich in jenen Gebieten verbreitet sind, wo ausgedehnte Wälder die Sicht behindern, jedoch den Schall gut leiten. Das sind die Urwälder Mittel- und Westafrikas, Südamerikas und einiger Südseeinseln.

Die Europäer haben noch bis zur letzten Jahrhundertwende das Wesen des *Trommeltelegraphen* häufig nicht erkannt. Sie verwechselten die Signaltrommeln mit gewöhnlichen Tanztrommeln und ahnten nicht, welch leistungsfähiges Nachrichtennetz sie vor sich hatten, das ihre eigenen Handlungen und Pläne, zuweilen sehr wider ihren Willen, weithin im Lande bekanntmachte. Bei den Dualanegern in Kamerun gehört die Trommeltelegraphie, die jeder Erwachsene beherrscht, sozusagen zur allgemeinen Bildung, und es vergeht kaum ein Tag mit geeigneter ruhiger Witterung, an dem nicht von den Negern Unterhaltung mit Trommeln gepflegt wird. Durch Kombination hoher und tiefer Töne wurde ein erstaunlich zuverlässiges Telegraphensystem entwickelt. Daneben gibt es grosse, meist reich geschnitzte Hauptlingstrommeln, die für amtliche Bekanntmachungen benutzt werden. In einigen Teilen Afrikas ist die Verwendung der Trommelsprache das alleinige Recht des Häuptlings, und Verstösse dagegen können mit dem Tode bestraft werden.

Es hat ziemlich lange gedauert, bis die Europäer dahinter kamen, was die Trommeln zu leisten vermochten. In der ersten Zeit der deutschen Kolonisation in Kamerun war man zuweilen erstaunt, dass streng geheim gehaltene Bewegungen der Truppen den Eingeborenen selbst im fernen Hinterland regelmässig lange bekannt waren, ehe sie zur Ausführung gelangten.

Mit der Trommelsprache unterhält sich der Neger kilometerweit über alles mögliche. Es werden Geschichten erzählt, Neuigkeiten mitgeteilt, Gesetze bekanntgemacht; man fragt über etwas, man ruft, höhnt, schimpft usw.

Bei Streitigkeiten spielt die Trommel oft eine grosse Rolle. Der eine der Streitenden begibt sich (meist bei tiefer Nacht) in seinem Kanu nach der Mitte des Flusses (um weithin gehört werden zu können) und beschimpft und verhöhnt mittels der Trommel seinen Gegner. Beherrscht auch dieser die Trommelsprache, so geht das gegenseitige Geschimpfe oft einige Tage lang fort.

Erst seit man das Wesen der Trommeltelegraphie kennt, kann man sich die Tatsache erklären, dass die Erstürmung von Khartoum durch die Mahdisten am 26. Januar 1885 und der Tod des englischen Obersten Gordon schon am Tage des Geschehnisses in Kairo bei den Fellachen bekannt war!

Der Vorsteher einer grossen Faktorei erzählte, es sei ihm vollkommen unmöglich, die Eingeborenen mit einem Besuch zu überraschen; sie wüssten stets vorher davon. Selbst wenn er die

Vorbereitungen bis zur letzten Minute aufschob und niemandem etwas sagte, fand er stets bei der Ankunft die Eingeborenen vor, die ihn lachend erwarteten.

Aus dem Weltkrieg ist folgender, sicher feststehender Fall bekannt geworden: Ein in Ibadan in Oberguinea ansässiger Engländer erfuhr den Untergang des Riesendampfers „Lusitania“ (7. Mai 1915) durch Trommeltelegraphie, wobei die in Kairo

bekannt gewordene Kunde quer durch den schwarzen Erdteil durch sehr verschiedene Sprachgebiete der Eingeborenen hindurch mit Hilfe von Trommeltelegraphen verbreitet worden war.

(Aus der Broschüre „Unser Telephon“. Bei der Abfassung dieses Aufsatzes wurde zum Teil das Buch von Richard Hennig benutzt: „Verkehrsgeschwindigkeiten in ihrer Entwicklung bis zur Gegenwart.“)

### De nüütznützige Telegraph.

Z' Bümpliz het vor Jahr und Tage  
Rächt e geschickte Schuester gwohnt.  
Deh het wenig bruuche z' chlage,  
's Handwärc'h het si doh no glohnt.  
Wäge syner Fründlichkeit  
Ischt er gschetzt gsy wyt und breit.

Für en Bueb isch's immer wichtig,  
Dass er guet Französisch cha.  
Dorum het de Ma ganz richtig  
Syne-n-au im Wältsche gha.  
Deh het gschribe, lieb und nätt,  
Bsunders wenn er Gäld bruucht het.

Einischt schrybt de Bueb au wider,  
Wi's so tüür seig i der Stadt.  
's Gäld seig acho, aber sider...  
Jä, so seig's im Kanton Waadt.  
Bitter nötig hätt er Schue  
Und no allerlei derzue.

Wöle Vatter hätt si bsunne,  
Wenn e so-n-e Bricht wär cho?  
Chuum sind drei, vier Tag verrunne,  
Stönd di Schue scho fertig do.  
Wurscht und Chäs tuet d' Mueter dry,  
Noch em Brief schyn's nötig z'sy.

„Telegraphisch sett mes schicke,  
Choschte tät es fryli meh,  
Aber i paar Augeblicke  
Wär's de scho am Gänfersee“,  
Meint de Schuester, „das wär 's Bescht,  
Das gieng de was gischt, was hescht.“

D' Frau het wölle Gschichte mache.  
's göi mit Gäld, so säge d' Lüüt,  
Aber mit so grosse Sache,  
Nei, mit sälbem seig's de nüüt.  
„So, mit Gäld? Wenn das goht, Frau,  
Gönge-n-andri Sache-n-au.“

Klar ischt, dass au Schoof und Chälber  
Mit dem Fuerwärc'h chönnte goh.  
Wär's nid z' tüür, probierti's sälber,  
Wäg der Arbet chönnti scho.  
Uf em Droht so hin und här,  
Dänk, was das für Bümpliz wär!“

Sauber mohlet er d' Adrässe,  
Syni schrybt er nume chly.  
Und — das möchti nid vergässe —  
Zähe Franke leit er by.  
„Gib e Fuerlohn, wo au längt,  
Dass de Fuerme besser sprängt.“

Mit de Rieme zämebinde  
Tuet er druuf di beede Schue.  
Eine vore-n-eine hinde,  
Walzel er im Bahnglöis zue.  
Dert hel's Dröht, e ganze Strang,  
Die sind weiss ke Möntsch wi lang.

Nei, 's het keni Augezüüge.  
Jetz i d' Händ gspeuzt, aber gschwind.  
Und er loht die Schue lo flüüge,  
Dass es suusel wi de Wind.  
Lueg, si hange scho am Droht —  
Jä de Täll ischt noni tod!

Worum wänd si jetz nid fahre?  
's dunkt en gspässig, dass nüüt gscheht.  
Gly druuf ischt er denn im klare:  
„Luege darf me-n-allwäg need.  
Göhm mer halt es Bier go ha,  
's Pfyfli zünd i au grad a.“

Aber 's het en nid lang glitte,  
So-n-e Gwunder loht nid lugg,  
Und er chunnt mit lange Schritte  
Wider zu dem Bahnglöis zrug.  
Doch er gseht vo wytem scho:  
Immer sind die Schue no do.

Nei, das chan er nid begryffe,  
Gleitig goht er nööcher zue.  
Aber — jetz etwütscht em d' Pfyffe —  
Das sind jo kabuttni Schue!  
Settig treit e Handwärc'hsburscht,  
Jä, und de di langi Wurscht?

Jetze wird er taub afange:  
„Schwindel, wo me stoht und goht!“  
Und er suecht und findt e Stange,  
Und er hänkt di Schue vom Droht.  
Dräckig sind si, 's ischt e Gruus —  
Grad fällt no e Zädel druus:

„Schuester, Bümpliz! Eui Sache  
Sind derhärcho wi-n-e Blitz.  
Schnäller chönnt mes gar nid mache,  
Dorum beschte Dank vom Fritz.  
Oeb me do das alti Paar  
No cha flicke, ischt nid klar.“

„Wi de Bueb cha düütli schrybe“,  
Dänkt de Schuester, „jä, er lehrt.  
Wenn er no wett länger blybe,  
Wär das sicher nid verchehrt. —  
Aber schnäll goht's, 's ischt doch wyt,  
Nei, zum Butze blybt ke Zyl.“

Dert de Gramper wyter unde  
Luegt uf syni neue Schue.  
Sauber het er d' Störig gfunde  
Und no allerlei derzue:  
Schue und Wurscht und Chäs und Gäld,  
's ischt halt schön uf dere Wäll!

Gly druuf chunnt de Bueb cho chlage,  
So chönn's nümme wytergoh.  
Gschribe heig er vor zäh Tage,  
Aber 's seig kes Päckli cho.  
Sider schimpft de Schuester brav  
Uf de windig Telegraph.

E. Eichenberger.