

Zeitschrift: Technische Mitteilungen / Schweizerische Telegraphen- und Telephonverwaltung = Bulletin technique / Administration des télégraphes et des téléphones suisses = Bollettino tecnico / Amministrazione dei telegrafi e dei telefoni svizzeri

Herausgeber: Schweizerische Telegraphen- und Telephonverwaltung

Band: 19 (1941)

Heft: 3

Artikel: Ein neuer Selengleichrichter zur Speisung der Verstärkerämter = Nouveau type de redresseur à sélénium pour l'alimentation des stations de répéteurs

Autor: Jacot, H.

DOI: <https://doi.org/10.5169/seals-873328>

Nutzungsbedingungen

Die ETH-Bibliothek ist die Anbieterin der digitalisierten Zeitschriften. Sie besitzt keine Urheberrechte an den Zeitschriften und ist nicht verantwortlich für deren Inhalte. Die Rechte liegen in der Regel bei den Herausgebern beziehungsweise den externen Rechteinhabern. [Siehe Rechtliche Hinweise.](#)

Conditions d'utilisation

L'ETH Library est le fournisseur des revues numérisées. Elle ne détient aucun droit d'auteur sur les revues et n'est pas responsable de leur contenu. En règle générale, les droits sont détenus par les éditeurs ou les détenteurs de droits externes. [Voir Informations légales.](#)

Terms of use

The ETH Library is the provider of the digitised journals. It does not own any copyrights to the journals and is not responsible for their content. The rights usually lie with the publishers or the external rights holders. [See Legal notice.](#)

Download PDF: 06.02.2025

ETH-Bibliothek Zürich, E-Periodica, <https://www.e-periodica.ch>

energie alle Störenergien mitverstärkt? Die Installationskosten für eine gute abgeschirmte Hochantenne sind verhältnismässig hoch. Sie können für den einzelnen wesentlich erniedrigt werden beim Uebergang zur Gemeinschaftsantennenanlage. Der Rundspruch ist heute zum allgemeinen Bedürfnis geworden wie Gas, Elektrizität und Telephon. Daher sollten unsere Beamten in vermehrtem Masse bei Architekten und Bauherren auf die Erstellung von Gemeinschaftsanlagen hinwirken, um so einem weiteren Hörerkreis, namentlich in den Städten, besseren Rundspruchempfang zu bieten.

Literaturnachweis. — Bibliographie.

- A. Forstmeier und W. Wild: Geschirmte Antennenzuleitungen für Rundfunkempfang. (T. F. T. 1933, Heft 9.)
 H. Arnous und W. Hornuth: Schutzantennen mit und ohne Verstärker. (Siemens Veröffentlichungen aus dem Gebiete der Nachrichtentechnik. 1938, zweite Folge.)
 J. van Slooten: Die Gemeinschaftsantenne. (Philips Technische Rundschau, Aug. 1936.)
 R. Moebes: Gemeinschaftsantennenanlagen, Aufbau und Erfahrungen. (T. F. T. 1939, Heft 4.)
 J. van Slooten: Empfangsantennen. (Philips Technische Rundschau, Nov. 1939.)
 F. X. Rettenmeyer: Radio-Frequency Distributing Systems. (Proceedings of the Institute of Radio Engineers 1935.)

Ein neuer Selengleichrichter zur Speisung der Verstärkerämter.

Von H. Jacot, Bern.

621.314.634

Speisung der Verstärkerämter vom Netz aus.

Als sich die Telephonverwaltung vor einigen Jahren entschloss, zur direkten Speisung der Verstärkerämter vom Netz aus Selengleichrichter einzuführen, vermutete niemand, dass die Trockengleichrichter in so kurzer Zeit grössere Bedeutung erlangen würden. Nach den ersten erfolgreichen Versuchen im Verstärkeramt Bern versah man alsbald die wichtigeren Aemter mit 1 oder 2 Gleichrichtern zur Speisung der Heizstromkreise; heute stehen 9 Gleichrichter zu 24 V 100 A, 1 Gleichrichter zu 24 V 50 A und 2 Gleichrichter zu 130 V 5 und 10 A im Betrieb. Diese Ausrüstungen arbeiten seit ihrer Inbetriebnahme zur vollständigen Zufriedenheit der Verwaltung.

Die direkte Speisung eines Verstärkeramtes vom Netz aus ist sicherlich vielgestaltiger als die Ladung der Akkumulatoren von Automobilen oder galvanoplastischen Anlagen. Diese Gleichrichter müssen nämlich verschiedene Bedingungen erfüllen:

1. Völlig automatische Arbeitsweise ohne jeden Unterhalt, damit beim Aussetzen des Netzstromes oder beim Auftreten einer Störung im Gleichrichter unverzüglich die Reservebatterie angeschaltet wird.
2. Die Spannung muss sich innerhalb der festgesetzten Grenzen bewegen ($\pm 0,5$ V), welches auch die Schwankungen seien, die in der Netzspannung oder in der Belastung auftreten.

Conclusion.

On réduit les perturbations dans une forte mesure par l'établissement d'installations d'antennes blindées. A quoi sert-il de posséder un excellent récepteur ultrasensible, s'il est relié à une antenne mal établie et s'il amplifie, en plus de l'énergie utile, toutes les énergies perturbatrices? Les frais d'installation d'une bonne antenne haute et blindée sont relativement élevés. En cas d'utilisation d'une antenne commune, les frais pour chaque participant peuvent être sensiblement réduits. De nos jours, la radiodiffusion est devenue un besoin général comme le gaz, l'électricité et le téléphone. En conséquence, nos fonctionnaires devraient s'efforcer toujours plus de persuader les architectes et les propriétaires de maisons d'habitation de faire installer des antennes communes, afin de rendre possible la réception des émissions radiophoniques à un plus grand nombre d'auditeurs, surtout dans les villes.

Nouveau type de redresseur à sélénium pour l'alimentation des stations de répéteurs.

H. Jacot, Berne.

621.314.634

L'alimentation des stations de répéteurs à partir du réseau.

Lorsque l'administration des téléphones se décida, il y a quelques années, à introduire des redresseurs à sélénium pour l'alimentation directe des stations de répéteurs à partir du réseau, on ne se doutait certes pas de l'importance que prendraient si rapidement les redresseurs secs. Après les premiers essais concluants faits à la station de répéteurs de Berne, on dota bientôt chaque station un peu importante d'un ou de deux redresseurs pour l'alimentation des circuits de filament, de sorte qu'il y a actuellement 9 redresseurs 24 V, 100 A, 1 redresseur 24 V, 50 A. et 2 redresseurs 130 V 5 et 10 A en service. Ces équipements ont fonctionné depuis leur mise en service à la plus entière satisfaction de l'administration.

Le problème de l'alimentation directe d'une station de répéteurs à partir du réseau est certes plus compliqué que la charge d'accumulateurs pour automobiles ou d'installations de galvanoplastie. En effet, ces redresseurs doivent remplir différentes conditions:

- 1° Fonctionnement tout à fait automatique sans aucune manutention, de manière qu'en cas de panne du réseau ou en cas de défektivité quelconque du redresseur la batterie de réserve soit immédiatement enclenchée.
- 2° La tension ne doit pas varier hors des limites fixées ($\pm 0,5$ V), quelles que soient les variations de la tension du réseau et les variations de la charge.

3. Die am Ausgang des Gleichrichters gemessene Fremdspannung darf $200 \mu\text{V}$ nicht übersteigen, damit die am Ausgang dieses Verstärkers gemessenen Geräuschspannungen in den zulässigen Grenzen bleiben.
4. Der Wirkungsgrad der Anlage muss gerade so gut und womöglich noch besser sein als derjenige einer Batterie, die geladen und entladen oder in Pufferschaltung benützt wird.

Aber auch wenn alle diese Bedingungen erfüllt sind, muss jeder Fall für sich geprüft werden, denn ausschlaggebend ist schliesslich die Wirtschaftlichkeit der Anlage. Wenn eine Batterie zu klein wird, weil die Zahl der Verstärker oder der Verkehr auf den Fernleitungen ständig zunimmt, und man daran denken muss, sie zu vergrössern oder sie zu ersetzen, so ist zu prüfen, ob es nicht angezeigt sei, das Verstärkeramt unmittelbar vom Netz aus zu speisen und die Batterie als Reserve für Störungsfälle beizubehalten. Der Wirkungsgrad einer Heizbatterie ist äusserst ungünstig, wenn die Spannung innerhalb der Grenzen $\pm 0,5 \text{ V}$ gehalten werden muss. Tatsächlich kann eine vollständig geladene oder eine stark entladene Batterie nicht benutzt werden. Andererseits sind die Arbeitsbedingungen eines Verstärkeramtes und die einer Automaten- oder einer Fernzentrale völlig verschieden voneinander: Im einen Falle ist es notwendig, die Batteriespannung bei konstanter Stromentnahme in engen Grenzen zu halten, im andern braucht sie nicht konstant zu bleiben, und die Stromquelle wird in Stunden starken Verkehrs stossweise beansprucht. Im weitem werden wegen der Erhöhung des Entladestromes die Puffergruppen zu schwach und müssen ersetzt werden. Die Ladegruppen können des schlechten $\cos \varphi$ wegen nicht für Pufferbetrieb verwendet werden. Bei der Errichtung neuer Aemter, wo sich die Frage ohne weiteres stellt, hängt die Lösung vom Preis der kWh bei Tages- und Nachttarif ab, es sei denn, es fehle zum vornherein am nötigen Platz für die Aufstellung der Batterie.

Tatsächlich war es im Fall des Verstärkeramtes Chur vor allem die Platzfrage, die die Verwaltung bestimmte, einen zweiten Gleichrichter zu 24 V , 100 A und ferner einen Gleichrichter zu 130 V , 5 A für die Anodenspannung in Betrieb zu nehmen. Mit Rücksicht auf den Bau der neuen automatischen Zentrale musste nämlich die Stromlieferungsanlage versetzt werden, und es erwies sich als schwierig, im Kellergeschoss genügend Platz zu finden, um eine 24 V -Batterie für die Verstärker aufzustellen. Es wurde daher beschlossen, das Verstärkeramt lediglich aus dem Netz zu speisen; einzige Reserve ist der Dieselmotor, der beim Ausbleiben des Netzstromes automatisch anläuft und dank dem Wechselstromgenerator schon nach einigen Augenblicken in die Lücke tritt. Da bei Störung des Gleichrichters keine Reservebatterie zur Verfügung steht, musste aus Sicherheitsgründen die Aufstellung eines zweiten Gleichrichters ins Auge gefasst werden, der den schadhafte ersetzten könnte. Schon vorher wurde das Verstärkeramt Chur aus einem Gleichrichter zu 24 V , 100 A gespeisen, der den in andern Aemtern eingerichteten entsprach. Dieser Gleichrichter mit

- 3⁰ La tension parasite mesurée à la sortie du redresseur ne doit pas dépasser $200 \mu\text{V}$ de manière que les tensions psophométriques mesurées à la sortie des répéteurs ne dépassent pas les limites données.
- 4⁰ Le rendement de l'installation doit être tout aussi bon et si possible meilleur que celui d'une batterie utilisée soit en charge et décharge, soit en tampon.

Il est évident que, même si toutes ces conditions sont remplies, chaque cas doit être examiné séparément, car la question de rentabilité de l'installation est, en définitive, la plus importante. Si une batterie devient trop petite du fait de l'augmentation constante du nombre des répéteurs, ou bien parce que le trafic de l'interurbain qu'elle alimente augmente, et qu'il faut songer à l'agrandir ou à la remplacer, il sera indiqué d'envisager l'alimentation de la station de répéteurs directement à partir du réseau en gardant la batterie comme réserve en cas de panne. Le rendement d'une batterie de chauffage est particulièrement mauvais si la tension doit être maintenue dans des limites de $\pm 0,5 \text{ V}$. En effet, une batterie complètement chargée ou trop déchargée ne peut être utilisée. D'ailleurs, les conditions de travail d'une station de répéteurs et d'un central automatique ou interurbain sont tout à fait différentes: d'une part, nécessité de maintenir la tension de la batterie dans des limites très strictes et consommation constante, d'autre part, pas de nécessité de maintenir la tension constante et consommation par à coup durant les heures chargées. De plus, par l'augmentation du courant de décharge, les groupes pour le tampon deviennent trop faibles et doivent être remplacés. Les groupes de charge ne peuvent être employés pour le tampon à cause du mauvais $\cos \varphi$. Dans le cas d'une station neuve, la question se posera d'emblée et la solution sera dictée par des considérations du prix du kWh, tarif de jour et tarif de nuit; à moins que ce ne soit la place disponible pour une batterie qui soit trop restreinte.

Dans le cas de la station de répéteurs de Coire, la raison principale qui engagea l'administration à mettre en service un deuxième redresseur 24 V 100 A et un redresseur 130 V 5 A pour la tension d'anode était justement une question de place disponible. Du fait de la construction du nouveau central automatique, tout le tableau de charge était à déplacer, et il était difficile de trouver suffisamment de place au sous-sol pour une batterie de 24 V pour les répéteurs. Il fut donc décidé d'alimenter la station de répéteurs uniquement à partir du réseau, la seule réserve étant dans ce cas le moteur Diesel qui, en cas de panne, se met en marche automatiquement et au bout de quelques instants, grâce à la génératrice alternative qu'il entraîne, remplace le réseau. Pour plus de sécurité, comme en cas de défektivité du redresseur il n'y a pas de batterie de réserve, il fallait songer à un deuxième redresseur capable de remplacer le défectueux, puisque la station de répéteurs de Coire était déjà alimentée par un redresseur 24 V 100 A identique aux types installés dans les autres stations. Ce redresseur à montage Graetz et à réglage de la tension continue au moyen d'un régulateur à disques de charbon Pintsch a un rendement qui varie entre $43,5\%$ et 61% , suivant la tension

Graetzscher Schaltung und einem Kohledruckregler Pintsch zur Regulierung der Gleichstromspannung hat einen Wirkungsgrad von 43,5 bis 61%, je nach Netzspannung und Entladestrom. Eine eingehende Beschreibung dieses Gleichrichters ist im Juliheft der Zeitschrift „Electrical Communication“ von 1937 erschienen. Beiläufig sei bemerkt, dass der Wirkungsgrad einer Batterie zwischen 45 und 55% schwankt, je nachdem sie geladen oder entladen wird oder in Pufferbetrieb arbeitet.

Die Gleichstromspannung wurde mit dem Pintschregler reguliert, der die überschüssige Energie in Wärme umsetzt. Je höher also die Primärspannung ist, um so schlechter ist der Wirkungsgrad. Da es auf alle Fälle nötig war, einen zweiten Gleichrichter zu 24 V, 100 A als Reserve vorzusehen, so stellte sich auch die Frage nach der Verbesserung des Wirkungsgrades.

Da die Gleichrichteranlage selbst einen Wirkungsgrad bis zu 80% erreichen kann, so handelte es sich bloss darum, eine Reguliervorrichtung zu finden, die nicht zu grosse Verluste verursachte. Mit der Lösung dieses Problems befasste sich die Standard Telephone und Radio in Zürich. Die Merkmale und Eigenschaften der Selengleichrichterzellen und deren Anwendung auf allen Gebieten der elektrischen Wissenschaft sind in den Nummern 35 und 36 der „Schweiz. Technischen Zeitschrift“ vom Jahre 1937 behandelt worden, weshalb an dieser Stelle von Erörterungen hierüber abgesehen werden kann.

Die erste Lösung, die sich darbot, bestand im Bau eines Transformators mit einer grossen Zahl von Anzapfungen im Primärkreis; auf diese Weise liess sich trotz den Schwankungen des Netzstromes die Gleichstromspannung mit Hilfe einer geeigneten Vorrichtung konstant erhalten. Die englische Telefonverwaltung hat solche Gleichrichter in den Verstärkerämtern zum Betrieb von Trägerstromleitungen aufgestellt.

Eine andere Lösung, bei der jeder Kontakt in der Reguliervorrichtung wegfiel, bestand darin, die Primärspannung mittels eines Induktionsreglers zu regulieren. Der Motor, der den Rotor dreht, läuft in einen oder andern Sinne an und wird gesteuert durch ein Maximal- und Minimalrelais, das bei sekundären Spannungsschwankungen von $\pm 0,5$ V anspricht. Die Raschheit der Regulierung, die natürlich in hohem Masse von der Umdrehungsgeschwindigkeit des Motors abhängt, ist ebenso gross, wie wenn ein Pintschregulator verwendet würde. Die Verwaltung hat dieser Lösung, die keine beweglichen Kontakte erfordert, den Vorzug gegeben.

Neuer Gleichrichter zu 24 V, 100 A für Chur.

Die Grundsätze, nach denen der Gleichrichter gebaut ist, weichen von den bis jetzt angewandten etwas ab. Statt die ganze Ausrüstung auf einen äusserst beschränkten Raum zusammenzudrängen, der nicht grösser ist als ein normales Gestell (2,74 m \times 0,54 m \times 0,45 m), hat man die ganze Netzseite, d. h. die Starkstromseite, in einem Gestell zusammengefasst, während die Schwachstromseite (Gleichrichterzellen, Filter usw.) in einem andern Gestell

du réseau et le courant de décharge. Le type de ce redresseur a été décrit en détail dans le numéro de juillet 1937 de l'Electrical Communication. Indiquons en passant que le rendement d'une batterie varie entre 45% et 55%, suivant qu'elle travaille en charge et décharge ou qu'elle travaille en tampon.

Le réglage de la tension continue était fait au moyen du régulateur Pintsch, qui transforme l'énergie superflue en chaleur; par conséquent, plus la tension primaire est haute, plus le rendement est mauvais. Puisque, de toute manière, il fallait prévoir un deuxième redresseur 24 V 100 A comme réserve, la question d'un rendement meilleur se posait.

Le système redresseur lui-même ayant un rendement atteignant jusqu'à 80%, il suffisait de trouver un système de réglage n'introduisant pas trop de pertes, et c'est le problème que la Standard Telephone et Radio à Zurich étudia. Les caractéristiques des cellules redresseuses au sélénium, leurs propriétés ainsi que leurs applications dans tous les domaines de la science électrique ont été décrites en détail dans les numéros 35 et 36 de 1937 de la Revue technique suisse, et nous n'y reviendrons par conséquent pas.

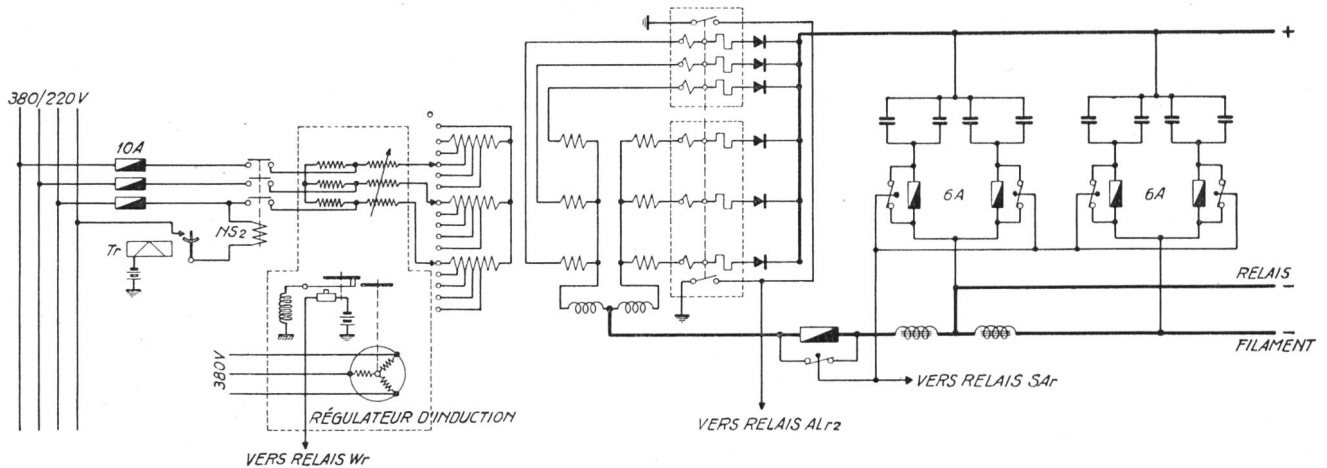
La première solution qui se présentait à l'esprit était de construire un transformateur avec un très grand nombre de prises au primaire de manière qu'au moyen d'un dispositif approprié la tension continue demeure constante, quelles que soient les variations de la tension du réseau. De tels redresseurs ont été réalisés pour l'administration anglaise des téléphones dans les stations de répéteurs pour les circuits porteurs.

Une autre solution qui, elle, ne comprenait aucun contact dans le système de réglage consistait à régler la tension primaire au moyen d'un régulateur d'induction; le moteur qui fait tourner son rotor est commandé soit dans un sens soit dans l'autre par un relais maximum et minimum réglé pour des variations de tension secondaire de $\pm 0,5$ V. La vitesse de réglage, qui dépend évidemment en grande partie de la vitesse de rotation du moteur, est aussi grande que celle du régulateur Pintsch. Cette solution, qui ne comporte pas de contacts mobiles, fut préférée par l'administration.

Nouveau redresseur 24 V 100 A pour Coire.

Le redresseur est construit selon des principes légèrement différents de ceux appliqués jusqu'ici. Au lieu de chercher à concentrer tout l'équipement dans un espace aussi restreint que possible ne dépassant pas les dimensions d'un bâti normal (2,74 \times 0,54 \times 0,45 m), on a concentré tout le côté réseau, c'est-à-dire le côté courant fort, dans un bâti, tandis que le côté courant faible (cellules redresseuses, filtre, etc.) est monté dans un bâti séparé. Cela était d'autant plus facile qu'il était possible de monter dans le bâti pour courant fort également tous les éléments pour le redresseur 130 V 5 Amp. Il aurait été impossible, du reste, de tout concentrer dans un seul bâti du fait que le régulateur d'induction est beaucoup plus volumineux qu'un régulateur Pintsch, par exemple.

Le redresseur est alimenté par un réseau triphasé 220/380 V. A son primaire, branché en étoile, est



*SCHÉMA DU REDRESSEUR 24V/100A
AVEC RÉGULATEUR D'INDUCTION.*

Fig. 1.

untergebracht ist. Dies liess sich um so leichter verwirklichen, als es möglich war, im Starkstromgestell auch alle Einzelteile des Gleichrichters 130 V, 5 A unterzubringen. Es wäre übrigens unmöglich gewesen, alles in einem einzigen Gestell zu vereinigen, denn der Induktionsregler beansprucht erheblich mehr Platz als beispielsweise der Pintschregulator.

Der Gleichrichter wird aus dem Dreiphasennetz 220/380 V gespeisen. Auf der Primärseite ist in Sternschaltung der Induktionsregler angeschlossen (Fig. 1). Die primärseitig vorgesehene Anzapfung sollen später beim Altern der Gleichrichterzellen zur Regulierung der Spannung dienen. Die Sekundärseite des Transformators ist mit einer Saugdrossel in Doppelstern geschaltet. Die Gleichrichterzellen in Dreiphasen-Gegentaktschaltung sind durch Maximalschalter geschützt, die bei grosser Ueberlastung sofort, bei weniger grosser Ueberlastung thermisch auslösen. In jedem Gleichrichterzweig liegen drei Scheiben von 67 mm \varnothing in Serien- und 33 in Parallelschaltung. Das Filter, bestehend aus 2 Selbstinduktionsspulen und Elektrolytkondensatoren, setzt die Fremdspannung auf weniger als 200 μ V herab. Die Kondensatoren werden durch Schmelzsicherungen mit Alarmkontakt geschützt, wie solche im Telephonbetrieb benützt werden. Tritt eine Störung auf, so ertönt ein Alarmzeichen.

Vor der zweiten Selbstinduktionsspule des Filters liefert eine Abzweigung die 24 V-Spannung für die Relaisstromkreise. Eine Meldelampe zeigt an, ob der Gleichrichter in Betrieb ist oder nicht. Unterbrecher System Schütz mit Hilfskontakten, die bei Störung eines Gleichrichters die Umschaltung besorgen, schalten die Speisung der Heizstromkreise und Relais an den Ersatzgleichrichter.

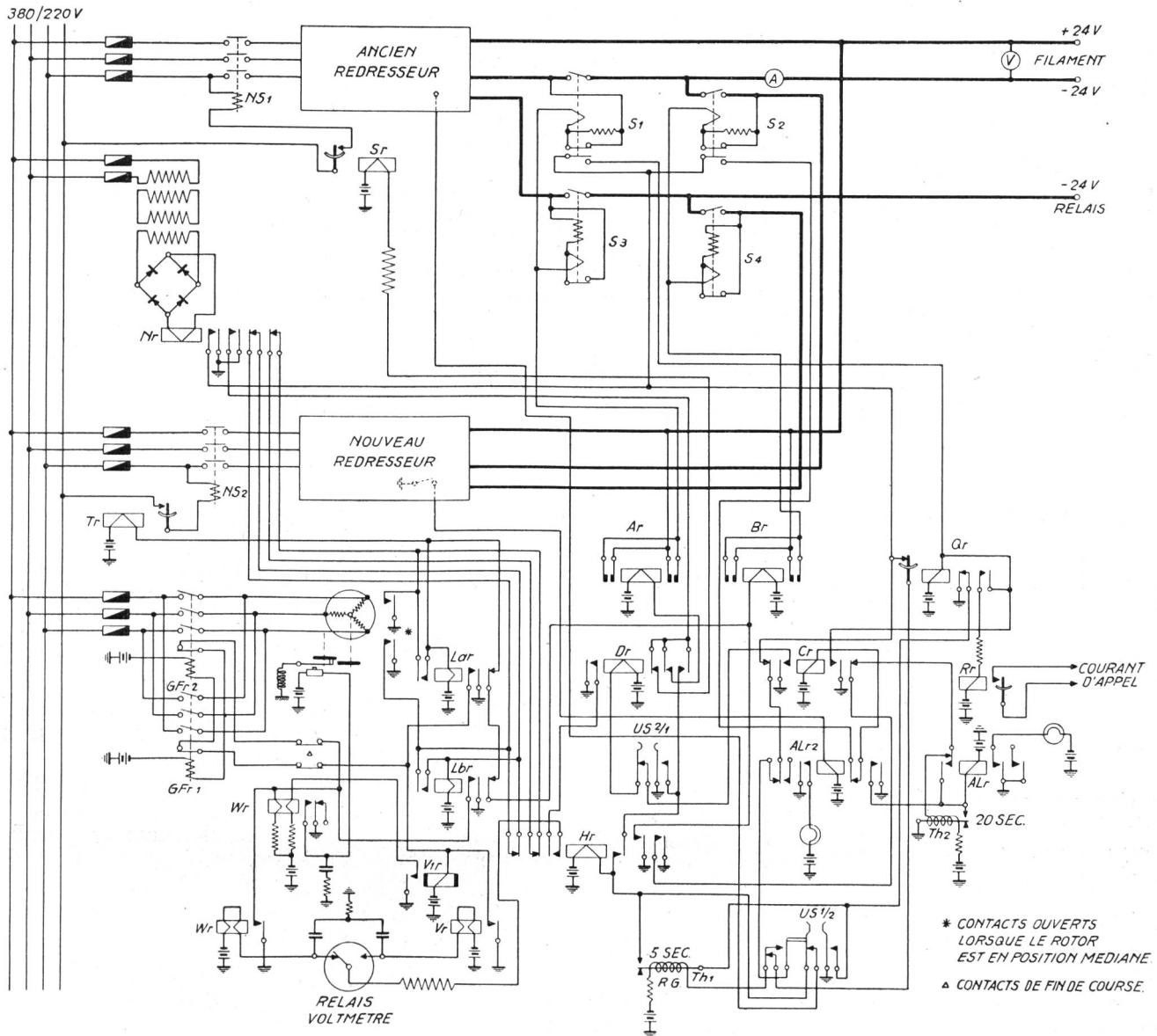
Die Spannungsregulierung (Fig. 2) besteht in der Hauptsache aus einem Minimum- und Maximum-Voltmeterrelais, das so eingestellt ist, dass es Kontakt macht, wenn die Spannungsschwankungen des 23 V-Gleichrichters $\pm 0,5$ V betragen. Die Erde, die über einen Arbeitskontakt des Relais Hr angeschaltet wird, betätigt über die Armatur des Voltmeterrelais das Relais Vr oder das Relais Wr. Diese betätigen

connecté le régulateur d'induction (figure 1). Les prises prévues au primaire serviront à un réglage ultérieur de la tension en cas de vieillissement des cellules redresseuses. Le secondaire du transformateur est connecté, grâce à une self, en double étoile. Les cellules redresseuses en double montage push-pull triphasé sont protégées par des interrupteurs maxima à déclenchement immédiat en cas de grande surcharge, ou à déclenchement thermique en cas de surcharge moins grande. Dans chaque branche du redresseur, nous avons 3 disques de 67 mm de diamètre en série et 33 de ces éléments en parallèle. Le filtre, composé de 2 bobines de self et de condensateurs électrolytiques, réduit la tension parasite à une valeur inférieure à 200 μ V. Les condensateurs sont protégés par des fusibles avec contact d'alarme tels qu'ils sont utilisés dans les équipements téléphoniques. En cas de défectuosité, une alarme retentit.

Avant la deuxième bobine de self du filtre, une dérivation fournit la tension de 24 V pour les circuits de relais. Une lampe témoin indique si le redresseur est en service ou non. Des interrupteurs Schütz avec contacts auxiliaires servant aux commutations en cas de défaut d'un des redresseurs connectent l'alimentation des circuits de filament et de relais au redresseur.

Le système de réglage de la tension (figure 2) comprend essentiellement un relais-voltmètre maximum minimum qui est réglé de manière à faire contact pour des variations de tension du redresseur de $23 \text{ V} \pm 0,5 \text{ V}$. La terre donnée par un contact du relais Hr qui doit être attiré fera opérer par l'intermédiaire de l'armature du relais-voltmètre soit le relais Vr, soit le relais Wr. Ceux-ci actionneront à leur tour un des 2 relais à courant fort GFr connectant le réseau au servomoteur du régulateur d'induction de manière qu'il tourne soit en avant, soit en arrière. Au préalable, par l'intermédiaire du relais Mr, l'électroaimant du système de couplage est excité afin d'embrayer le servomoteur au rotor du régulateur d'induction.

Ce point particulièrement délicat mérite une explication plus détaillée. Si le servomoteur était couplé



SYSTÈME DE RÉGLAGE ET DE
COMMUTATION DES REDRESSEURS
24 V 100 A

Fig. 2.

ihreseite eines der beiden Starkstromrelais GFr, welche die Netzspannung so an den Servomotor des Induktionsreglers legen, dass er vor- oder rückwärts läuft. Vorher aber wird über das Relais Mr der Elektromagnet des Kupplungssystems erregt, um den Servomotor mit dem Rotor des Induktionsreglers zu koppeln.

Dieser besonders heikle Punkt verdient eine Erläuterung. Würde der Servomotor direkt mit dem Rotor des Induktionsreglers gekuppelt, sobald er sich zu drehen beginnt, so würde die Primärspannung beispielsweise steigen. Würde der Kontakt des Voltmeterrelais unterbrochen, so würden die Relais Wr und GFr mit einer Verzögerung von einigen Millisekunden abfallen. Aber der Motor hat eine grosse Um-

directement au rotor du régulateur d'induction dès qu'il se met à tourner, la tension primaire augmenterait, par exemple. Le relais-voltmètre quittant son contact, les relais Wr et GFr retomberaient avec un retard de quelques millisecondes; mais le moteur, dont la vitesse de rotation est très grande, continuerait à tourner grâce à la force d'inertie et ceci malgré les freins qui ont été prévus, de sorte que la tension primaire continuerait d'augmenter, et il arriverait que le relais-voltmètre fasse contact sur le contact maximum actionnant les relais Vr et GFr et faisant tourner le servomoteur dans l'autre sens; le même processus aura lieu en sens contraire et cela donnera lieu à des oscillations constantes de la tension entre les 2 limites. En réduisant la vitesse du moteur, on

drehungsgeschwindigkeit und läuft nach dem Trägheitsgesetz weiter, obschon Bremsen vorhanden sind. Die Primärspannung steigt also weiter, und schliesslich macht das Voltmeterrelais Kontakt auf der Maximumseite. Die Relais Vr und GFr werden betätigt und der Servomotor läuft in entgegengesetztem Sinne. Derselbe Vorgang wiederholt sich in umgekehrtem Sinne und so entstehen konstante Spannungsschwankungen innerhalb der beiden Grenzen. Vermindert man die Geschwindigkeit des Motors, so nimmt auch die Reguliergeschwindigkeit ab. Durch Anwendung der flexiblen Kupplung, wie sie in dem von der Standard vertriebenen Rotary-System benutzt wird, ist es gelungen, die Schwierigkeit zu beseitigen. Es genügt in der Tat, zwischen dem Servomotor und dem Induktionsregler ein biegsames Zahnrad einzuschieben, das in ein anderes, und zwar starres, Zahnrad eingreift, sobald der Elektromagnet, der die beiden Räder normalerweise getrennt hält, erregt wird. Auch wenn sich dann der Servomotor weiter dreht, steht der Induktionsregler still, sobald das Relais Mr nicht mehr betätigt wird, d. h. sobald der Elektromagnet seinen Anker loslässt und die zwei Zahnräder entkuppelt. In Fig. 3, die den Induktionsregler mit dem Servomotor darstellt, ist die Verzahnung deutlich zu sehen; sie ist aus Gründen der Betriebssicherheit doppelt vorhanden. Auch wenn sich die Zahnräder wegen der grossen Zahl der Reguliervorgänge, deren Häufigkeit natürlich von der Konstanz der Netzspannung abhängt, rasch abnutzen, können sie doch leicht ersetzt werden, da es sich um normale Bestandteile der Automaten-technik handelt.

Zwei wichtige Teile des Reguliersystems sind besonders zu erwähnen:

1. Die Endschalter,
2. die Mittelstellungs-Kontakte.

Die Endschalter sollen in der Hauptsache verhindern, dass der Rotor des Induktionsreglers die beiden äussersten Stellungen überschreitet, wo die Schnecken-schraube Gefahr läuft, am Ende ihrer Bahn blockiert zu werden. Zwei rechtwinklige Arme, die auf der Achse des Rotors angebracht sind, betätigen zwei Unterbrecher, welche den Stromkreis des entsprechenden Relais GFr unterbrechen und den Motor des Induktionsreglers unverzüglich anhalten. Der Speisestromkreis eines jeden der beiden Relais GFr verläuft übrigens über einen Hilfskontakt des andern Relais. Spricht also eines der beiden Relais an, so ist das andere stromlos. Eine gleichzeitige Betätigung der beiden Relais ist unmöglich.

Die Aufgabe der Mittelstellungskontakte besteht darin, den Rotor des Induktionsreglers in die Normalstellung zurückzuführen. Es darf nämlich nicht vorkommen, dass der Gleichrichter beim Ausbleiben des Netzstromes in Betrieb gesetzt wird, während sich der Rotor in Maximum- oder Minimumstellung befindet. Andernfalls könnte eine starke Ueber- oder Unterspannung entstehen. Wenn also das Relais Nr oder Hr nicht betätigt ist, so kann das Relais Lar oder Lbr ansprechen, sofern der Mittelstellungskontakt geschlossen ist, und seinerseits eines der beiden Relais GFr betätigen, die den Servomotor

reduziert de même la vitesse de réglage. Par contre, en appliquant un élément des centraux automatiques du système Rotary, dont la Standard est concessionnaire, soit le couplage flexible, la difficulté a pu être écartée. En effet, entre le servomoteur et le régulateur d'induction, il suffit d'intercaler une roue dentée flexible qui viendra s'engrener dans une autre roue dentée rigide, dès que l'électroaimant qui, normalement, maintient les 2 roues écartées, est excité. De cette manière, même si le servomoteur continue son mouvement de rotation, le mouvement du régulateur d'induction s'arrêtera dès que le relais Mr ne sera plus actionné, c'est-à-dire dès que l'électroaimant relâchera et désembrayera les 2 roues dentées. Sur la figure 3, qui représente le régulateur d'induc-

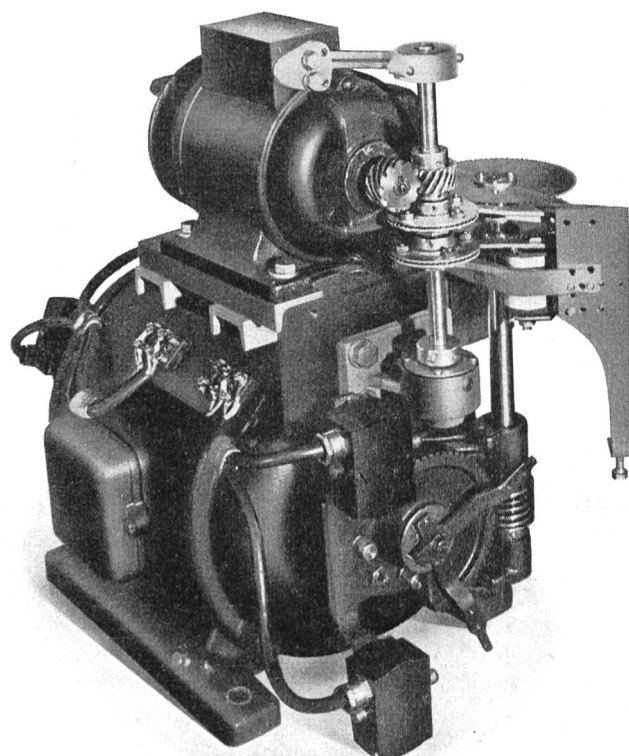


Fig. 3.

tion avec son servomoteur, on voit très bien l'engrenage, qui a été fait double pour des raisons de sécurité. Même si une usure trop forte des roues dentées se produit du fait des nombreux processus de réglage, dont la fréquence dépend évidemment de la constance de la tension du réseau, leur remplacement peut être facilement effectué puisqu'il s'agit de pièces normalement utilisées dans l'automatique.

Deux éléments importants dans le système de réglage sont à mentionner:

- 1^o les interrupteurs de fin de course;
- 2^o les contacts de position médiane.

Les interrupteurs de fin de course ont pour fonction essentielle d'empêcher que le rotor du régulateur d'induction ne dépasse les 2 positions extrêmes, où la vis hélicoïdale risque de se bloquer mécaniquement à fin de course. Deux bras à angle droit fixés sur l'axe du rotor actionnent 2 interrupteurs qui interrompent le circuit du relais GFr correspondant et arrêtent immédiatement le moteur du régulateur d'induction. Les circuits d'alimentation des 2 relais

einschalten, bis der Rotor seine Mittelstellung erreicht hat. Das Netz wird an den Induktionsregler erst angeschaltet, wenn der Anker des Relais Lar oder Lbr abgefallen ist, d. h. wenn der Motor den Rotor in die Mittelstellung zurückgebracht hat. Der Arbeitsstromkreis des Relais Tr verläuft nämlich über die Ruhekontakte der beiden Relais Lar und Lbr.

Figur 3 zeigt den Induktionsregler mit seinem Motor und dem Kupplungssystem. Im Vordergrund sieht man die beiden Endkontakte. Die Mittelstellungskontakte sind am andern Ende der Achse.

Die Ausrüstung arbeitet im grossen und ganzen wie folgt:

Wird der Netzstrom angeschaltet, so setzt das Relais Sr den ersten Gleichrichter (altes Modell) in Gang. Der entnommene Gleichstrom betätigt über das Relais Ar die Schalter S_1 und S_3 , die den Gleichrichter (—24 V Heizung und —24 V Relais) an die Sicherungstafel des Verstärkeramtes anschliessen. Das Relais Qr betätigt das Relais Rr, welches den Rufstrom des Amtes anschaltet. Dies ist nötig, weil alle Relais in den 20-Periodenrufsätzen der Zweidrahtverstärker, die normalerweise angezogen sind, beim Ausbleiben der Netzspannung abfallen. Würde nun bei einer Netzstörung die Spannung wiederkehren, so würde bis zu dem Zeitpunkt, wo alle Rufsätze ihre normale Stellung erhalten haben, der Rufstrom auf alle Leitungen gegeben. Befindet sich der Umschaltenschlüssel US $\frac{1}{2}$ in Stellung 2, was bedeutet, dass der zweite Gleichrichter normal im Betrieb sein soll, so betätigt der Thermokontakt Th_1 , der nach 5 Sekunden anspricht, das Relais Hr und über dieses auch noch das Relais Tr, das den Gleichrichter 2 einschaltet, sowie das Relais Br, das die Schalter S_2 und S_4 betätigt. Das Relais Cr, das über einen Hilfskontakt des Schalters S_2 gesteuert wird, betätigt das Relais Dr, das Ar und Sr abschaltet und den ersten Gleichrichter ausser Betrieb setzt. Wenn Cr nicht anspricht, d. h. wenn einer Störung wegen der Gleichrichter keine Gleichspannung liefert, so wird auch Dr nicht erregt, und der erste Gleichrichter bleibt in Tätigkeit. Der zweite Thermokontakt Th_2 , der nach Verlauf von 20 Sekunden anspricht, löst dann einen Alarm aus. Auch die Hilfsstromkreise betätigen Licht- und Tonsignale, z. B. wenn Schäden an Sicherungen und Kondensatoren auftreten. Die Spannung für die Relais wird der 48 V-Batterie der automatischen Zentrale entnommen. Die Gleichrichter funktionieren also vollständig automatisch, und in Störungsfällen wird unverzüglich und automatisch der Ersatzgleichrichter in Betrieb genommen.

Die Figuren 4 und 5 veranschaulichen die neuen Gleichrichter 24 V 100 A und 130 V 5 A. Figur 4 zeigt die Vorderansicht der Gleichrichter; links ist der Gleichrichter 24 V, in der Mitte der Gleichrichter 130 V und rechts das Starkstromgestell. Figur 5 stellt eine Innenansicht dar. Links sieht man das Starkstromgestell mit den Netzschaltern im Oberteil, den Transformator und den Induktionsregler des Gleichrichters 130 V; darunter die Selbstinduktionsspule und den Transformator des Gleichrichters 24 V 100 A; ganz unten endlich den Induktionsregler. In der Mitte ist das Gestell des Gleich-

GFr passent du reste chacun par un contact auxiliaire de l'autre relais de sorte que, lorsque l'un des relais GFr fonctionne, le circuit d'alimentation de l'autre relais est interrompu; ainsi il est impossible que les 2 relais GFr travaillent ensemble.

Les contacts de position médiane ont pour but de ramener le rotor du régulateur d'induction en position normale. En effet, il ne faut pas que, le réseau ayant manqué, le redresseur soit remis en service avec le rotor en position maximum ou minimum, ce qui risquerait de provoquer soit une forte surtension, soit une forte sous-tension. Par conséquent, le relais Nr ou le relais Hr n'étant pas actionnés, les relais Lar ou Lbr peuvent attirer parce que le contact de position médiane est fermé, et ils actionneront un des 2 relais GFr qui enclenchera le moteur jusqu'à ce que le rotor soit de nouveau en position médiane. Le réseau ne sera connecté au régulateur d'induction que si les relais Lar ou Lbr ont relâché leurs armatures, c'est-à-dire que si le moteur a ramené le rotor en position médiane. En effet, le circuit d'opération du relais Tr passe par les contacts de repos des 2 relais Lar et Lbr.

La figure 3 montre le détail du régulateur d'induction avec son moteur et le système de couplage. Au premier plan, on voit très bien les 2 contacts de fin de course. Les contacts de position médiane sont à l'autre extrémité de l'axe.

L'équipement fonctionne en principe comme il suit:

Lorsqu'on enclenche le réseau, le 1^{er} redresseur (ancien modèle) est mis en service par le relais Sr. Le courant continu débité met en action par le relais Ar les conjoncteurs S_1 et S_3 , qui connectent le redresseur (—24 V filament et —24 V relais) au panneau de fusibles de la station de répéteurs. Le relais Qr actionnera Rr, qui connectera le courant d'appel de la station. Ceci est nécessaire, car tous les relais des panneaux d'appel à 20 périodes servant à la retransmission du courant de signalisation sur les circuits à 2 fils, qui sont normalement actionnés, retombent en cas de panne du réseau, et lorsque la tension de relais de 24 V revient, le courant d'appel serait envoyé sur tous les circuits avant que ces relais aient eu le temps d'agir à nouveau. Lorsque la clé de commutation US $\frac{1}{2}$ est sur la position 2, c'est-à-dire que le 2^e redresseur se trouve normalement en service, le contact thermique Th_1 , qui agit au bout de 5 secondes, actionnera d'une part le relais Hr et par lui Tr qui enclenchera le redresseur 2, et d'autre part le relais Br, qui actionnera les conjoncteurs S_2 et S_4 . Le relais Cr, qui est contrôlé par un contact auxiliaire du conjoncteur S_2 , actionnera le relais Dr, qui déconnectera Ar et Sr et mettra hors service le 1^{er} redresseur. Si Cr ne réagit pas, c'est-à-dire si par effet d'un dérangement quelconque le redresseur ne fournit pas de tension continue, Dr n'est pas actionné et le 1^{er} redresseur restera en service. Le 2^e contact thermique Th_2 , qui agit au bout de 20 secondes, enclenchera une alarme. Des circuits auxiliaires donneront également une alarme soit acoustique soit lumineuse au cas, par exemple, où des fusibles ou des condensateurs seraient défectueux. La tension pour les relais est prise de la batterie de 48 V de l'automatique. On voit que le fonctionnement des redresseurs est tout à fait automatique et qu'en cas de défectuosité,

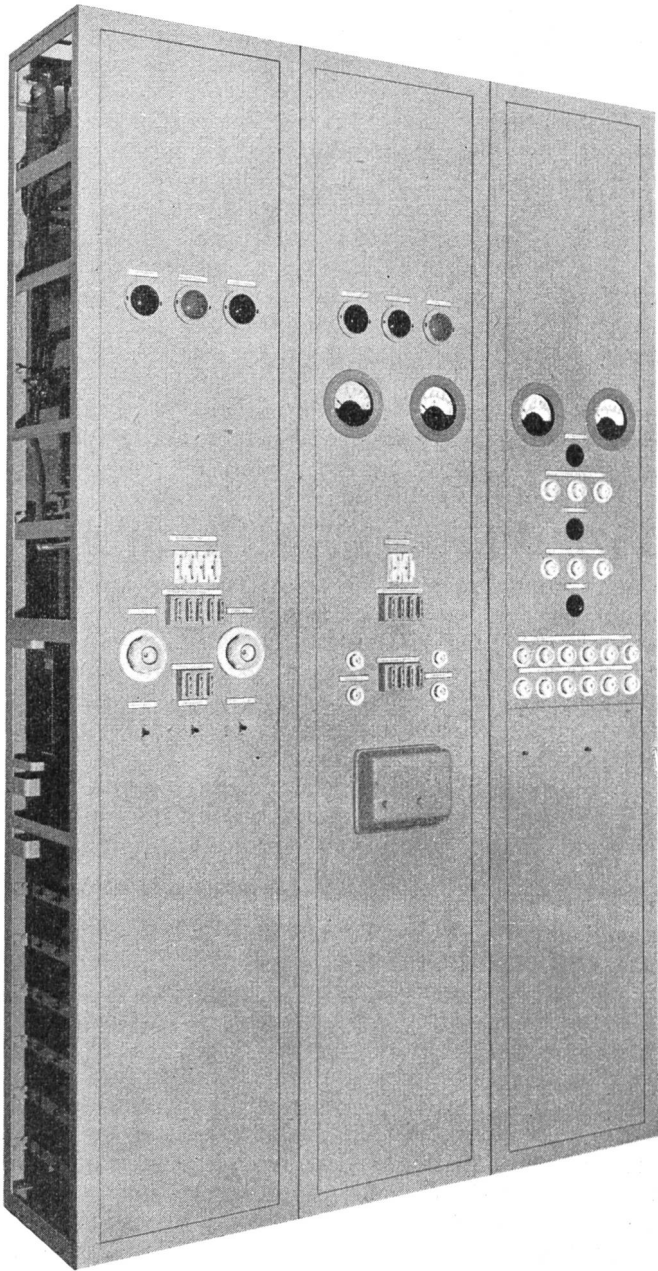


Fig. 4.

richters 130 V, in dessen Oberteil sich die Elektrolytkondensatoren der Filter befinden; dann folgen die Schalter der Gleichstromseite und die Selbstinduktionsspulen des Filters. Im Unterteil sind die Umschalterelais und die Relais des Regulierungssystems untergebracht, sowie das Voltmeterrelais und die Gleichrichterzellen. (Der Gleichrichter 130 V entspricht in bezug auf die Reglierung grundsätzlich dem 24-V-Gleichrichter, nur besteht die Reserve in einer Batterie. Hingegen ist für den Gleichrichter die Graetzsche Dreiphasenschaltung verwendet worden.)

Rechts befindet sich das Gestell des Gleichrichters 24 V 100 A. Ganz oben sind die Kondensatoren und die Selbstinduktionsspulen des Filters. Im Unterteil folgen wiederum die Umschalterelais und die Relais für das Regulierungssystem, sowie

immédiatement le redresseur de réserve est mis en service automatiquement.

Les figures 4 et 5 montrent les nouveaux redresseurs 24 V 100 A et 130 V 5 A. La figure 4 montre le front des redresseurs, à gauche le redresseur 24 V, au milieu le redresseur 130 V et à droite le bâti du courant fort. La figure 5 montre l'intérieur des redresseurs. A gauche se trouve le bâti du courant fort avec, à la partie supérieure, les conjoncteurs du réseau, le transformateur et le régulateur d'induction du redresseur 130 V; au-dessous la self et le transformateur du redresseur 24 V 100 A et enfin, tout en bas, le régulateur d'induction. Au milieu, on voit le bâti du redresseur 130 V, à la partie supérieure duquel se trouvent les condensateurs électrolytiques des filtres, puis les conjoncteurs côté continu et les selfs du filtre. A la partie inférieure se trouvent les relais de commutation et du système de réglage, le relais-voltmètre et les cellules redresseuses. Le re-

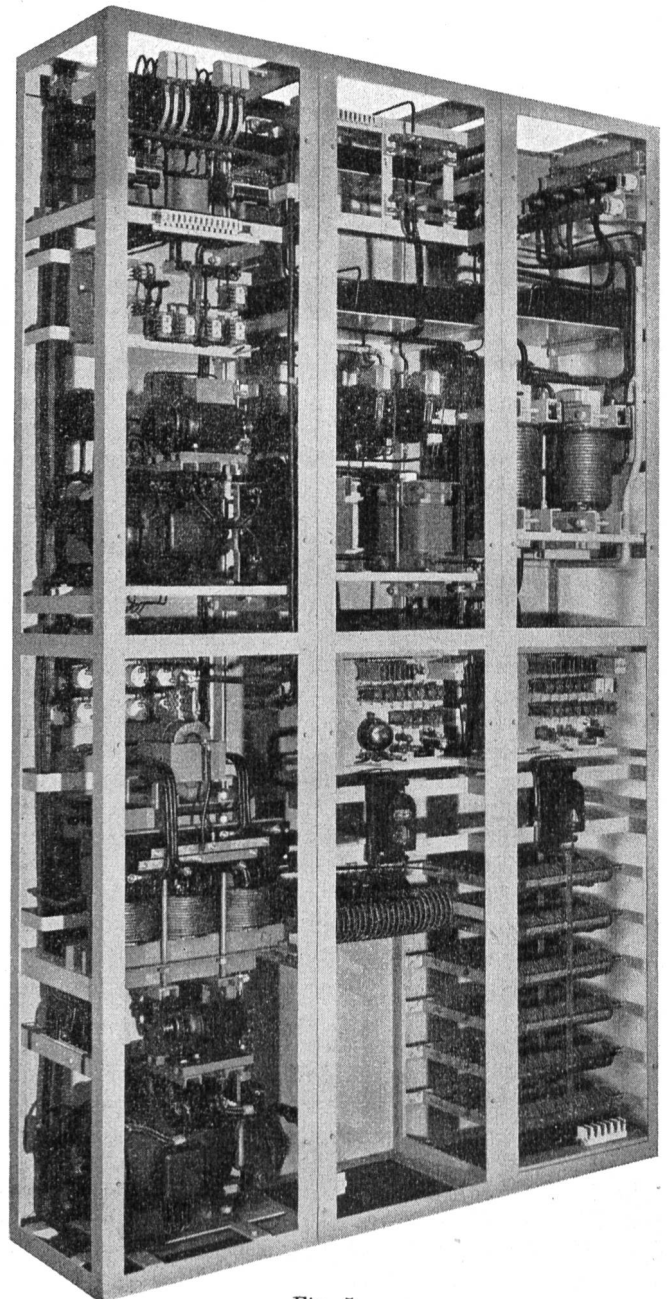


Fig. 5.

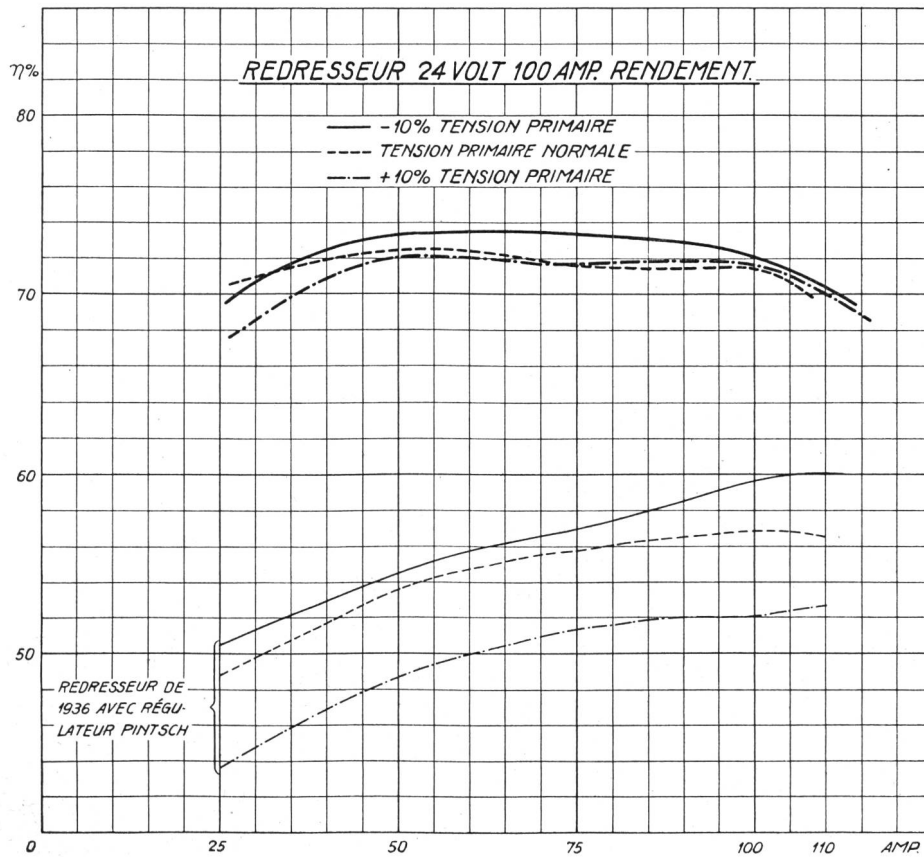


Fig. 6.

das Spannungsrelais. Ganz unten sind die Gruppen der Gleichrichterzellen angebracht.

Der alte Gleichrichter steht neben dem neuen; er fehlt auf unserem Bilde.

Wie wir gesehen haben, arbeitet der neue Gleichrichter wirtschaftlicher als der alte, und zwar ist die Verbesserung, wie Figur 6 zeigt, wesentlich. Der Wirkungsgrad ist für drei Fälle gemessen worden: 10% Ueberspannung, Normalspannung und 10% Unterspannung.

Auch die Reguliergeschwindigkeit des Systems ist oszillographisch gemessen worden. Figur 7 zeigt ein solches Oszillogramm für den Fall, wo die Ueberspannung gegenüber der Normalspannung 10% beträgt. Die Gleichspannung geht über die festgesetzten

dresseur 130 V est, comme principe, au point de vue du réglage, identique à celui de 24 V, sauf que la réserve est une batterie. Le montage redresseur est, par contre, en triphasé Graetz.

Le dernier bâti à droite est celui du redresseur 24 V 100 A. En haut, nous avons les condensateurs et les selfs du filtre. A la partie inférieure se trouvent de nouveau les relais de commutation et du système de réglage ainsi que le relais voltmétrique. Tout en bas sont montés tous les groupes des cellules redresseuses.

L'ancien redresseur se place à côté du nouveau redresseur et n'est pas montré sur la figure.

Nous avons vu que le rendement du nouveau redresseur est sensiblement meilleur que celui de l'ancien. Il a été mesuré pour une tension du réseau de

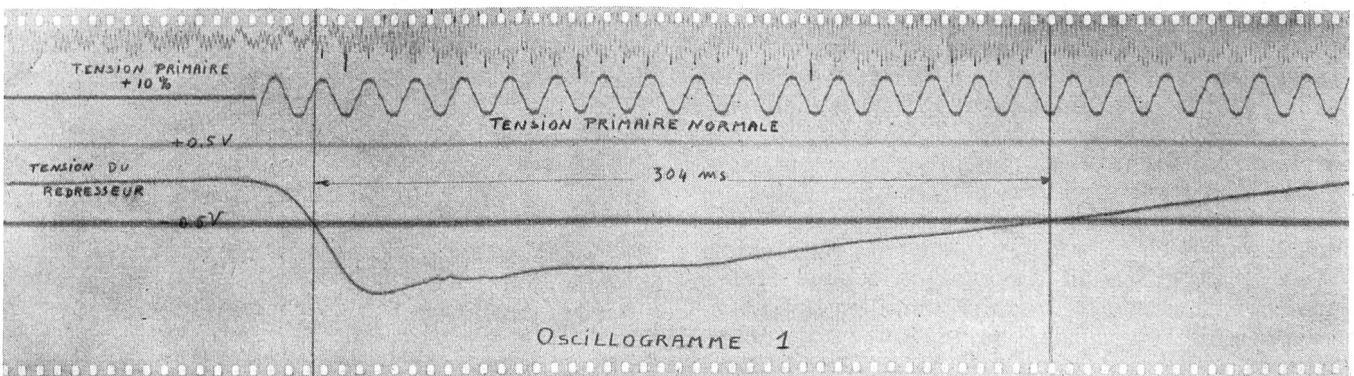


Fig. 7.

Grenzen von $\pm 0,5$ Volt, die durch die zwei waagrecht Linien veranschaulicht sind, hinaus. Sie kehrt nach 304 Millisekunden in diese Grenzen zurück. Die unter verschiedenen Verhältnissen vorgenommenen Messungen haben Reguliergeschwindigkeiten von 300—400 Millisekunden ergeben, was durchaus befriedigend ist. Beim Regulator Pintsch betrug die Geschwindigkeit, unter denselben Verhältnissen gemessen, ungefähr 600 Millisekunden.

Schlussfolgerung.

Dank seinem verbesserten Reguliersystem hat der neue Gleichrichter einen höheren Wirkungsgrad und bedeutet daher eine namhafte Verbesserung für die Speisung der Verstärkerämter. Seine Verwendung empfiehlt sich namentlich bei starkem Energieverbrauch, weil dann der etwas höhere Preis der Reguliervorrichtung dank der Verbesserung des Wirkungsgrades rasch amortisiert wird. Bedeutungsvoll ist auch die Verwendung von Bestandteilen, die bis jetzt ausschliesslich in der automatischen Telephonie benützt wurden, im Zusammenhang mit Problemen, die vornehmlich das Starkstromwesen und die Kraftwerke angehen.

+10%, normale, et de -10% et est donné à la figure 6, où l'on a noté également le rendement du réseau de l'ancien type.

La vitesse de réglage de tout le système a été également mesurée à l'oscillographe. La figure 7 montre un tel enregistrement pour une variation de la tension du réseau de +10% à la tension normale. La tension continue sort des limites de $\pm 0,5$ V fixées et indiquées par les 2 lignes horizontales; elle rentre dans les limites après 304 ms. Les mesures effectuées pour diverses conditions ont donné des vitesses de réglage de 300 à 400 ms, ce qui est tout à fait satisfaisant. La vitesse du régulateur Pintsch mesurée dans des mêmes conditions était de 600 ms environ.

Conclusion.

Le nouveau type de redresseur présente une amélioration sensible dans l'alimentation des stations de répéteurs particulièrement à cause de son rendement plus élevé, grâce au système de réglage nouveau et perfectionné. Il est spécialement indiqué pour une consommation d'une certaine importance, où le prix un peu plus élevé du dispositif de réglage est rapidement amorti par l'économie réalisée grâce au meilleur rendement. L'application d'éléments utilisés jusqu'ici uniquement dans la téléphonie automatique à un problème concernant plus spécialement les courants forts et les stations d'énergie est certainement intéressante.

Vorläufer des Drahttrundspruchs.

621.395.97.

Fast allgemein wird der Drahttrundspruch als jüngerer Bruder des drahtlosen Rundspruchs betrachtet, dessen Erscheinen auf wenige Jahre zurückgeht. Aber auch hier zeigt sich das gleiche Gesetz, das so viele technische Grosstaten unseres Jahrhunderts beherrscht: Manche Erfindung sieht auf eine Entwicklung vieler Jahrzehnte, ja sogar Jahrhunderte zurück. Viele Erfinder haben ihr Können vergeblich eingesetzt, sind Irrwege gegangen oder scheiterten an der Unzulänglichkeit der in ihrem Zeitalter vorhandenen Mittel. So ist es auch mit dem Drahttrundspruch gegangen.

Im Jahre 1837 bastelte der amerikanische Maler Morse* aus seiner Staffelei den ersten praktischen Telegraphen und gab damit den Auftakt zu einer beispiellosen Entwicklung. — Wenn man Zeichen durch den Draht übermitteln konnte, warum sollte dies nicht auch mit Tönen möglich sein? Schon im gleichen Jahre, als Morse seinen Telegraphen vorführte, wies der amerikanische Physiker Page das Tönen eines Eisenstabes nach, der in einer vom elektrischen Strom durchflossenen Drahtspule steckte, und knüpfte an dieses Experiment die Hoffnung, einen Fernsprecher bauen zu können. Tatsächlich richtete 1849 Meucci in Havanna in seinem Hause einen „sprechenden Telegraphen“ ein, über den ebensoviel geschrieben wurde, als 1854 über die Pläne des französischen Telegraphen-Unterspektors Bour-

seul, der bereits eine Membrane vorsah. Allerdings waren die Erfolge nur gering und beide Erfindungen gerieten in Vergessenheit. Aber schon diese ersten

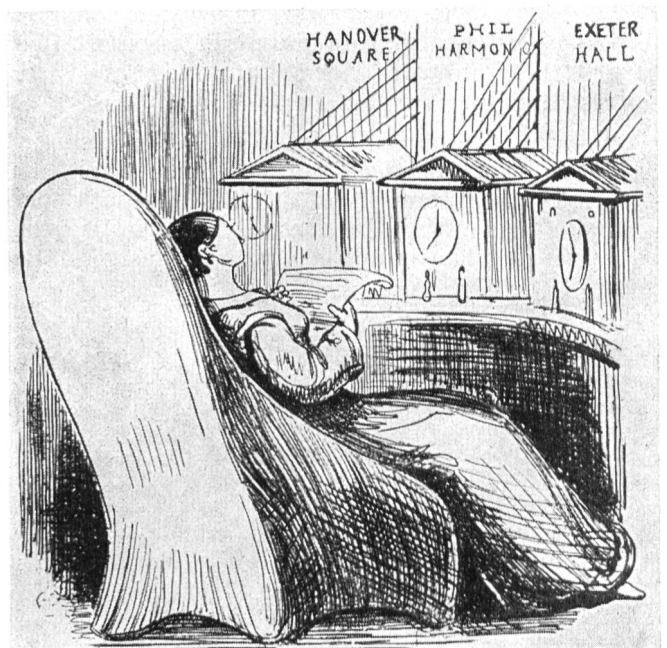


Abb. 1. Musik in jedem Haus durch den elektrischen Telegraphen. Prophezeiung aus dem Jahre 1849, erschienen in einer amerikanischen Zeitung.

* Vergleiche: E. Eichenberger, Amerikanische Erfinder. Zu Fr. 3.50 in Buchhandlungen, oder beim Verlag Hallwag, Bern.