

Zeitschrift: Technische Mitteilungen / Schweizerische Telegraphen- und Telephonverwaltung = Bulletin technique / Administration des télégraphes et des téléphones suisses = Bollettino tecnico / Amministrazione dei telegrafi e dei telefoni svizzeri

Herausgeber: Schweizerische Telegraphen- und Telephonverwaltung

Band: 20 (1942)

Heft: 3

Artikel: Zweidrahtverstärker mit erhöhter Stabilität = Répéteur à deux fils de stabilité accrue

Autor: Jacot, H.

DOI: <https://doi.org/10.5169/seals-873262>

Nutzungsbedingungen

Die ETH-Bibliothek ist die Anbieterin der digitalisierten Zeitschriften. Sie besitzt keine Urheberrechte an den Zeitschriften und ist nicht verantwortlich für deren Inhalte. Die Rechte liegen in der Regel bei den Herausgebern beziehungsweise den externen Rechteinhabern. [Siehe Rechtliche Hinweise.](#)

Conditions d'utilisation

L'ETH Library est le fournisseur des revues numérisées. Elle ne détient aucun droit d'auteur sur les revues et n'est pas responsable de leur contenu. En règle générale, les droits sont détenus par les éditeurs ou les détenteurs de droits externes. [Voir Informations légales.](#)

Terms of use

The ETH Library is the provider of the digitised journals. It does not own any copyrights to the journals and is not responsible for their content. The rights usually lie with the publishers or the external rights holders. [See Legal notice.](#)

Download PDF: 30.01.2025

ETH-Bibliothek Zürich, E-Periodica, <https://www.e-periodica.ch>

TECHNISCHE MITTEILUNGEN

HERAUSGEGEBEN VON DER SCHWEIZ. TELEGRAPHEN- UND TELEPHON-VERWALTUNG

BULLETIN TECHNIQUE

PUBLIÉ PAR L'ADMINISTRATION DES TÉLÉGRAPHES ET DES TÉLÉPHONES SUISSES

BOLLETTINO TECNICO

PUBBLICATO DALL'AMMINISTRAZIONE DEI TELEGRAFI E DEI TELEFONI SVIZZERI



Inhalt — Sommaire — Sommario: Zweidrahtverstärker mit erhöhter Stabilität. Répéteur à deux fils de stabilité accrue. — Verkehrswerte. Valeurs du trafic téléphonique. — Praktische Telephonwerbung. La propagande du téléphone dans la pratique. — Fünfzehn Jahre Pro Telephon. — Aus der Geschichte des schweizerischen Telegraphen. — Verschiedenes. Divers: La Marina mercantile svizzera — Il traffico attraverso il porto di Genova. — Roßschach automatisiert. — A la Radio-Suisse. — Telephon dringend benötigt! — Schriftliche Anmeldung von Ferngesprächen. — Les hôtels de jadis et le télégraphe. — Un dérangement de lignes télégraphiques dont on ne parle plus. — Des fervents de la radio: les Esquimaux. — Lautsprecher-Anlagen in Trolleybussen. — Edouard Estaunié. — D'Minute-n-isch vorby. Norwegisches Legendchen. Vor dem Blindenheim. — Praktische Winke. — E neue Text zumene-alte Näubelspalterbild. — Bücher und Zeitschriften. Livres et revues: Toleranzlehren und Stückkontrolle. — Personalnachrichten. Personnel. Personale.

Zweidrahtverstärker mit erhöhter Stabilität.

Von H. Jacot, Bern.

621.395.645.1

Allgemeines.

Die Verwendung gewöhnlicher Zweidrahtverstärker stösst bisweilen auf Schwierigkeiten, namentlich bei Leitungen mit niedrigem Pfeifpunkt, oder auch, wenn man die gesamte Restdämpfung der Leitung zum Beispiel auf 0 Neper herabsetzen will und die Stabilitätsgrenze der Leitung bereits überschritten ist. Will man die Verstärkung auf Leitungen mit ungleicher Zusammensetzung durch die Einschaltung eines Zweidrahtverstärkers verbessern, so sind der Verstärkung Grenzen gesetzt durch die ungünstigen Pfeifpunkte der Leitungen; die Verbesserung der Verstärkung ist daher öfters trügerisch. Für Leitungen mit reduzierter Restdämpfung oder mit der Restdämpfung 0 verwendet man im allgemeinen Vierdrahtleitungen. Sie bieten grosse Vorteile mit Bezug auf ihre Zusammensetzung, weil die Schnurverstärker, die zur Herstellung dieser Verbindungen normalerweise benutzt werden, wegfallen. Bei Zweidrahtleitungen ist es schwierig, die Restdämpfung auf 0 herabzusetzen, ohne die Stabilität zu gefährden. Deshalb ist ein System gefunden worden, das es ermöglicht, Leitungen mit niedrigem Pfeifpunkt oder reduzierter Restdämpfung mit Zweidrahtverstärkern zu betreiben und dabei einen genügenden Grad von Stabilität zu bewahren. So ist man zum Zweidrahtverstärker mit erhöhter Stabilität gelangt.

Prinzip des Verstärkers mit erhöhter Stabilität.

Der gewöhnliche Zweidrahtverstärker ist ein aktiver Vierpol, d. h. ein Netzwerk mit zwei Klemmenpaaren (2 am Eingang und 2 am Ausgang), das, wenn

Répéteur à deux fils de stabilité accrue.

Par H. Jacot, Berne.

621.395.645.1

Général.

L'emploi du répéteur à deux fils ordinaire se heurte parfois à des difficultés, spécialement lorsqu'on a affaire à des circuits dont le point de sifflement est petit, ou aussi lorsqu'on veut diminuer l'équivalent total de la ligne à 0 nép. par exemple et que la marge de stabilité de la ligne est dépassée. Dans le cas de circuits inhomogènes, où l'on voudrait améliorer l'audition en intercalant un répéteur à 2 fils, on est limité dans le gain du répéteur par les mauvais points de sifflement des lignes, de sorte que souvent l'amélioration dans l'audition obtenue par l'introduction du répéteur est illusoire. Pour les lignes à équivalent réduit ou à équivalent 0, on utilise en général des circuits à 4 fils; ces circuits présentent de grands avantages au point de vue de leur interconnexion en supprimant les répéteurs sur cordons normalement utilisés dans l'établissement de ces liaisons. Lorsqu'il s'agit de circuits à 2 fils, il est difficile de réduire l'équivalent à 0 sans risques pour leur stabilité. C'est la raison pour laquelle on a cherché un système permettant malgré tout l'exploitation avec répéteur à 2 fils de circuits avec points de sifflement bas ou avec un équivalent réduit, tout en ayant une stabilité suffisante. C'est ainsi que l'on est arrivé au répéteur à 2 fils de stabilité accrue.

Principe du répéteur de stabilité accrue.

Le répéteur à 2 fils ordinaire est un quadripôle actif, c'est-à-dire un réseau ayant 2 paires de bornes (2 à l'entrée et 2 à la sortie) qui, si on applique à l'entrée un courant sinusoïdal, donne naissance à

man einen Sinusstrom an den Eingang legt, am andern Klemmenpaar verstärkte Ströme erzeugt; eine gleichzeitige Verstärkung in beiden Richtungen ist möglich. Bekanntlich werden die Sprechströme eines solchen Systems mit Hilfe von Differentialschaltungen in der einen oder andern Richtung gesteuert. Damit die Schaltungen einwandfrei arbeiten, sind zu beiden Seiten des Verstärkers Nachbildungen erforderlich, welche für das übermittelte Frequenzband die Impedanzen der zugehörigen Leitungen so genau als möglich wiedergeben. Je besser Leitung und Nachbildung im Gleichgewicht sind, um so höher darf die Verstärkung getrieben werden, ohne dass das System zu pfeifen beginnt. Ist die Impedanz der Leitung sehr unregelmässig, so ist die Grenze der Verstärkung bald erreicht.

Die Stabilität einer Zweidrahtleitung hängt also von der Genauigkeit ab, mit der die Impedanzen der Leitungen in den zugehörigen Nachbildungen wiedergegeben werden können. Sind G_1 und G_2 die Verstärkungsgrade des Zweidrahtverstärkers in jeder Richtung und b_1 und b_2 die Fehlerdämpfungen der zugehörigen Nachbildungen und Leitungen, so erhält man ganz allgemein als Bedingung für die Stabilität der Leitung

$$G_1 + G_2 < b_1 + b_2$$

Im allgemeinen ist immer $G_1 = G_2 = G$.

Um den Stromkreis stabil zu erhalten, muss die Summe der Fehlerdämpfungen ständig höher sein als die Summe der Verstärkungen. Da die Fehlerdämpfungen gegeben sind, bleibt zur Aufrechterhaltung einer genügenden Stabilität als einzige Lösung übrig, den Verstärkungsgrad in der einen oder andern Richtung zu ändern. Erhöht man die Verstärkung in einer Richtung, so muss man sie in der andern um den gleichen Betrag vermindern. Dies kann grundsätzlich auf zwei Arten geschehen:

1. Man schaltet in jede Verstärkerichtung veränderliche Dämpfungsglieder ein, und zwar in der Weise, dass wenn das eine eine maximale Dämpfung hat, das andere eine minimale Dämpfung aufweist, wobei diese dem Uebertragungssinn der Sprechströme entspricht. Diese veränderlichen Dämpfungsglieder müssen also durch die Sprechströme selbst gesteuert werden.
2. Legen wir den äussersten Fall zugrunde, so können wir die Verstärkung im einen Sinne unterdrücken, im andern dagegen viel grösser machen. Auch hier erfolgt die Steuerung durch die Sprechströme. Es ist klar, dass dann nur in einer Richtung auf einmal gesprochen werden kann. Die Teilnehmer können also nicht gleichzeitig sprechen, aber dieser Nachteil tritt völlig zurück gegenüber den Vorteilen, die sich aus der Erhöhung der Stabilität der Leitung ergeben.

Es ist einleuchtend, dass Verstärker oder Systeme, bei denen die Verstärkung durch die Stimme gesteuert wird, frei von gewissen Fehlern sein müssen. Als Beispiele seien erwähnt: Mikrofongeräusch, starke Saal- oder Leitungsgeräusche, starke Unterschiede der Sprechströme, Ueberwachung der Stromkreise in Punkten mit niedrigem Pegel bei eingeschaltetem Mikrophon usw. Auch können Gespräche zwischen der Telephonistin und dem Teilnehmer nicht

l'autre paire de bornes à des courants amplifiés; une amplification simultanée dans les deux directions est possible. On sait que l'aiguillage des courants vocaux dans un tel système dans l'une ou l'autre des directions s'effectue au moyen de montages différentiels. De tels montages, pour fonctionner d'une manière parfaite, nécessitent de chaque côté du répéteur des réseaux appelés équilibreurs, qui reproduisent aussi exactement que possible, pour la bande des fréquences transmises, les impédances des lignes auxquelles ils sont associés. Plus l'équilibrage entre la ligne et son équilibreur est parfait, plus le gain du répéteur pourra être augmenté sans que le système se mette à siffler. Si l'impédance de la ligne présente de grandes irrégularités, on arrive rapidement à une limite quant au gain du répéteur.

La stabilité d'un circuit à 2 fils dépend donc de l'exactitude avec laquelle les impédances des circuits peuvent être reproduites par leurs équilibreurs correspondants. Si G_1 et G_2 sont les gains du répéteur à 2 fils dans chaque direction et b_1 et b_2 les affaiblissements d'équilibrage des équilibreurs et des lignes correspondantes, on aura toujours, d'une manière générale, comme condition de stabilité de la ligne

$$G_1 + G_2 < b_1 + b_2.$$

En général, on a toujours $G_1 = G_2 = G$.

Pour que le circuit soit stable, il suffit que la somme des affaiblissements d'équilibrage soit sans cesse supérieure à la somme des gains. Si les affaiblissements d'équilibrage sont donnés, pour avoir encore une stabilité suffisante, on ne peut donc que faire varier le gain dans l'une ou l'autre des directions. Si on augmente le gain dans une direction, il faut le diminuer de la même quantité dans l'autre. Ceci peut se faire, en principe, de deux manières différentes:

- 1° On intercale dans chaque sens du répéteur des réseaux d'atténuation variable de manière que, lorsqu'un des réseaux a une perte maximum, l'autre ait une perte minimum, celle-ci correspondant au sens de transmission des courants vocaux. Ces réseaux d'atténuation variable doivent donc être commandés par les courants vocaux eux-mêmes.
- 2° En prenant le cas extrême, on peut supprimer le gain dans un sens, et dans l'autre sens faire le gain beaucoup plus grand. Ici aussi la commande se fera par les courants vocaux. Il est évident que, dans ce cas, la conversation ne pourra avoir lieu que dans une direction à la fois. Les abonnés seront donc privés de la facilité de causer en même temps, mais on a estimé que cette facilité était négligeable en comparaison des avantages que présente l'augmentation de la stabilité du circuit.

Il est clair que des répéteurs ou systèmes où l'amplification est commandée par la voix doivent être exempts de certains défauts. Citons par exemple: friture de microphones, forts bruits de local ou de ligne, niveaux des courants téléphoniques des abonnés trop différents; surveillance des circuits en des points de niveau bas, avec le microphone connecté, etc. De même, une conversation ne pourra être

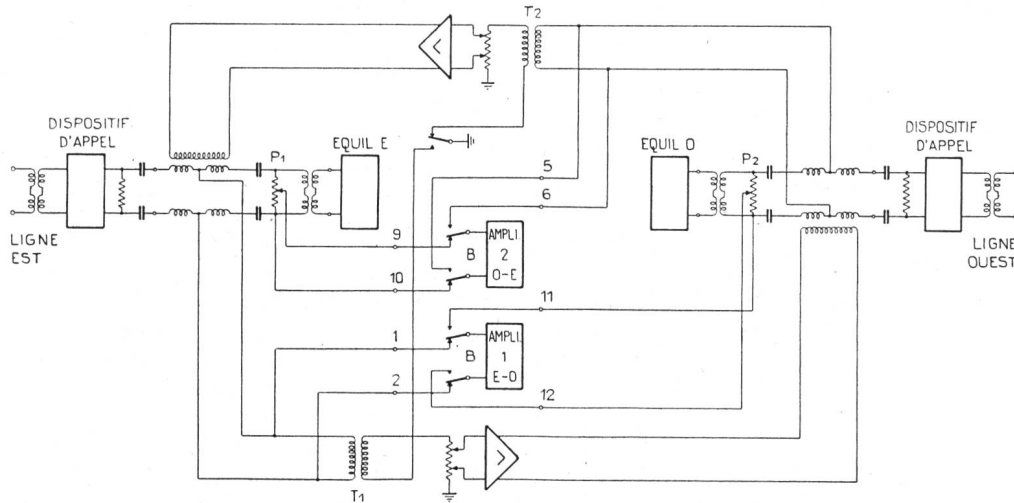


Fig. 1. Prinzipschema des Zweidrahtverstärkers mit erhöhter Stabilität. — Schéma de principe du répéteur à 2 fils de stabilité accrue.

Legende: Dispositif d'appel = Rufvorrichtung
 Ligne Est = Leitung Ost
 Equil. E = Nachbildung Ost
 Ampl. 2 O-E = Verstärker 2 West-Ost
 Ampl. 1 E-O = Verstärker 1 Ost-West
 Equil. O = Nachbildung West
 Dispositif d'appel = Rufvorrichtung
 Ligne Ouest = Leitung West

geführt werden, solange die Signale einer automatischen Zentrale (Besetzzeichen, Rufzeichen) auf der Leitung hörbar sind.

Das im nachstehenden beschriebene System, das für die schweizerische Verwaltung ausgeführt worden ist, um Schwierigkeiten in gewissen Spezialfällen zu beseitigen, beruht auf dem zweiten Prinzip; eine der beiden Uebertragungsrichtungen ist also ständig gesperrt. Zur Umschaltung, die unter dem Einfluss der Sprechströme vor sich geht, dienen Relais, die durch Spezialverstärker gesteuert werden.

Stromkreis des Zweidrahtverstärkers mit erhöhter Stabilität.

Figur 1 zeigt das Prinzipschema des Zweidrahtverstärkers mit erhöhter Stabilität. Der benutzte Zweidrahtverstärker ist vom Normaltyp; es sind aber einige Aenderungen daran vorgenommen worden. Das Potentiometer für die Regulierung der Verstärkung liegt nicht mehr mit seinem Mittelpunkt, sondern mit einem seiner Enden an Erde. Zwischen den Mittelpunkten des Differentialtransformators und dem Potentiometer, also dort, wo normalerweise der Rufsatz oder der Wählsatz für die Fernwahl eingeschaltet ist, ist ein Transformator eingesetzt worden, der mit einem Ende der Sekundärwicklung an den Kontakten des Relais A liegt, welches ihn an Erde legt oder nicht, je nachdem die Verstärkerichtung verstärken soll oder nicht. Das andere Ende der Sekundärwicklung ist an das Potentiometer für die Regulierung der Verstärkung angeschlossen. Die Spezialverstärker 1 (E-O) und 2 (O-E), welche die Umschaltung unter der Einwirkung der Sprechströme steuern, sind über die Kontakte des Relais B parallel zum Eingang des Zweidrahtverstärkers geschaltet (Mittelpunkt der Differentialwicklung) und an ein Spezialpotentiometer, das parallel zur Nachbildung liegt. Auf dem Stromkreis, wie er gezeichnet ist, kann ein Gespräch in der Richtung O-E geführt werden. Aufgabe der beiden Verstärker ist es zu bestimmen, welcher der beiden Teilnehmer spricht. Solange der westliche Teilnehmer spricht, ist die an den

échangée entre l'opératrice et un abonné tant que des signaux d'un central automatique par exemple (soit d'occupation ou d'appel) sont encore entendus sur la ligne.

Le système que nous étudierons et qui a été réalisé pour le compte de l'administration suisse des téléphones, afin de pouvoir surmonter des difficultés rencontrées dans certains cas spéciaux, est basé sur le deuxième principe, c'est-à-dire qu'une des directions de transmission est toujours bloquée. La commutation qui se fait sous l'influence des courants vocaux est réalisée au moyen de relais commandés par des amplificateurs spéciaux.

Circuit du répéteur à deux fils de stabilité accrue.

La figure 1 donne le schéma de principe du répéteur à 2 fils de stabilité accrue. Le répéteur à 2 fils est un répéteur du type normal, où quelques transformations ont été faites. Le potentiomètre de réglage du gain n'a plus le point milieu à la terre, mais une de ses extrémités. Entre les points milieux du transformateur différentiel et le potentiomètre, donc là où normalement est intercalé le panneau d'appel ou le panneau pour la sélection automatique, on a introduit un transformateur dont une des extrémités du secondaire est reliée aux contacts du relais A, qui le connectera à la terre ou non, suivant que ce sens du répéteur devra amplifier ou pas. L'autre extrémité du secondaire de ce transformateur est reliée au potentiomètre de réglage du gain. Les amplificateurs spéciaux 1 (E-O) et 2 (O-E), qui commandent la commutation sous l'influence des courants vocaux, sont branchés, par l'intermédiaire des contacts du relais B, en parallèle à l'entrée du répéteur à 2 fils (point milieu du différentiel) et à un potentiomètre spécial intercalé en parallèle avec l'équilibreur. Le circuit tel qu'il est dessiné indique qu'une conversation peut avoir lieu dans le sens O-E. Les deux amplificateurs ont pour fonction de déterminer lequel des deux abonnés est en train de causer. Aussi longtemps que l'abonné Ouest parle,

Klemmen der Nachbildung „Ost“ erzeugte Spannung, die über das Potentiometer P_1 verläuft und an den Verstärker 2 (O-E) gelegt wird, grösser als diejenige, die im Eingangsstromkreis E-O erzeugt wird, wo der zweite Verstärker 1 (E-O) angeschlossen ist (Mittelpunkt der Differentialwicklung). Dies ergibt sich ohne weiteres aus den Eigenschaften des Differentialtransformators. In einem Zweidrahtverstärker verteilt sich nämlich der verstärkte Strom beim Ausgang gleichmässig auf die Nachbildung und die Leitung, und wenn die Impedanzen völlig übereinstimmen, so ist die Mitte der Differentialwicklung stromlos. (In unserem Falle ist dies der Punkt, wo augenblicklich der Verstärker 1 angeschlossen ist.) Am Eingang des Zweidrahtverstärkers hingegen verteilen sich die von der Leitung herkommenden unverstärkten Ströme gleichmässig auf den Mittelpunkt und den Ausgangsstromkreis, wo sie übrigens wirkungslos bleiben; in der Nachbildung fliesst entweder gar kein oder nur ein ganz schwacher Strom.

Beim Spezialstromkreis des Zweidrahtverstärkers mit erhöhter Stabilität genügt es, das Potentiometer P_1 derart einzustellen, dass die Wirkung des Verstärkers 2 (O-E) gerade noch diejenige des Verstärkers 1 (E-O) im Stromkreis des Telegraphenrelais übersteigt. Die Wirkung dieser Ungleichheit ist im Kapitel „Verstärker und Sprachfrequenzsteuerung“ beschrieben. Auf diese Weise ist der Weg dem westlichen Teilnehmer solange gesichert, als der Abonnent im Osten nicht versucht, ihn zu unterbrechen. Je kleiner der Spielraum für den westlichen Teilnehmer ist, desto leichter ist es für den östlichen Teilnehmer, ihn zu unterbrechen. Je kleiner aber der Spielraum ist, um so mehr ist der Stromkreis Unterbrechungen ausgesetzt, die von normalen Echowirkungen auf der Leitung Seite „Ost“ herrühren. Es ist einleuchtend, dass zwischen diesen zwei Bedingungen ein Kompromiss gefunden werden muss.

Beginnt der östliche Teilnehmer zu sprechen, nachdem der westliche fertig geworden ist, so übersteigen die Sprechströme, die in dem im Mittelpunkt des Differentialtransformators angeschlossenen Verstärker 1 (E-O) verstärkt werden, die im Verstärker 2 (O-E) verstärkten Sprechströme um ein Bedeutendes; denn wenn Leitung und Nachbildung einander richtig angepasst sind, so fliesst sozusagen kein Strom in der Nachbildung. Ist dies nicht der Fall, so vermindert das Potentiometer P_1 diese Ströme noch, so dass der Unterschied zwischen den beiden Verstärkern gross genug ist. Da der vom Verstärker 1 (E-O) abgegebene Strom grösser ist, so spricht das Telegraphenrelais im entgegengesetzten Sinne an, wodurch u. a. die Relais A und B betätigt werden. Das Relais A spricht sehr rasch an (4 Millisekunden) und ermöglicht eine Verstärkung in der Richtung E-O des Zweidrahtverstärkers, während die Richtung O-E gesperrt wird. Das Relais B verlegt die Eingänge des Verstärkers 1 (E-O) und 2 (O-E) einerseits an das mit der Nachbildung „West“ parallel geschaltete Potentiometer P_2 , andererseits an die Mitte der Differentialwicklung „West“, wodurch dem westlichen Teilnehmer ermöglicht wird zu unterbrechen. Sobald der Weg für den östlichen Teilnehmer offen ist und das Relais B umgeschaltet hat, geben beide Verstärker starke Ströme ab, aber diejenigen des

la tension engendrée aux bornes de l'équilibreur Est à travers le potentiomètre P_1 et appliquée à l'amplificateur 2 (O-E) surpassera celle qui est engendrée au circuit d'entrée E-O, où est connecté le deuxième amplificateur 1 (E-O) (point milieu du différentiel E-O). Ceci découle sans autre des propriétés du transformateur différentiel. En effet, dans un répéteur à 2 fils, le courant amplifié se répartit également à la sortie entre l'équilibreur et la ligne et, lorsque les impédances sont tout à fait identiques, aucun courant n'existe au point milieu du différentiel. (Dans notre cas, point où est connecté présentement l'amplificateur 1.) A l'entrée du répéteur à 2 fils, au contraire, les courants non amplifiés provenant de la ligne se partagent également entre le point milieu et le circuit de sortie, où ils n'ont du reste aucun effet et, dans l'équilibreur, il ne circule aucun courant ou seulement une très petite partie.

Si on revient au circuit spécial du répéteur à 2 fils de stabilité accrue, on voit qu'il suffit d'ajuster le potentiomètre P_1 de telle sorte que l'effet de l'amplificateur 2 (O-E) surpassera juste celui de l'amplificateur 1 (E-O) dans le circuit du relais télégraphique. L'effet de ce déséquilibre est décrit dans le paragraphe consacré aux amplificateurs et au circuit d'aiguillage vocal. De cette manière, l'abonné Ouest gardera le droit de passage aussi longtemps que l'abonné Est n'essayera pas d'interrompre. Plus la marge avec laquelle l'abonné Ouest gardera le droit de passage sera petite, plus les facilités d'interruptions de l'abonné Est seront grandes. Par contre, plus la marge sera petite, plus le circuit sera exposé à des interruptions dues à des effets d'échos anormaux sur la ligne côté Est. On voit donc sans autre qu'il faut arriver à un compromis entre les deux conditions.

Si l'abonné Est commence à parler après que l'abonné Ouest a fini, les courants vocaux amplifiés dans l'amplificateur 1 (E-O) connecté au point milieu du transformateur différentiel surpasseront de beaucoup ceux amplifiés par l'amplificateur 2 (O-E) puisque, lorsque ligne et équilibreur sont bien adaptés, presque aucun courant ne circulera dans l'équilibreur. Si ce n'est pas le cas, le potentiomètre P_1 diminue encore ces courants de sorte que la différence entre les deux amplificateurs est suffisamment grande. Le courant débité par l'amplificateur 1 (E-O) étant plus grand, le relais télégraphique opérera dans l'autre sens, ce qui fera opérer entre autres les relais A et B. Le relais A opérant très vite (4 millisecondes) permettra à la direction E-O du répéteur à 2 fils d'amplifier, alors que maintenant la direction O-E sera bloquée. Le relais B transférera les entrées des amplificateurs 1 (E-O) et 2 (O-E) d'une part au potentiomètre P_2 en parallèle avec l'équilibreur Ouest, et d'autre part au point milieu du différentiel Ouest, de manière à permettre maintenant à l'abonné Ouest d'interrompre. Dès que l'abonné Est a établi son droit de passage et que le relais B a commuté, de forts courants sont débités par les deux amplificateurs, mais ceux de l'amplificateur 1 (E-O) devront être plus grands que ceux de l'amplificateur 2 (O-E) afin de garder le droit de passage.

Un même cycle d'opérations a lieu si l'abonné

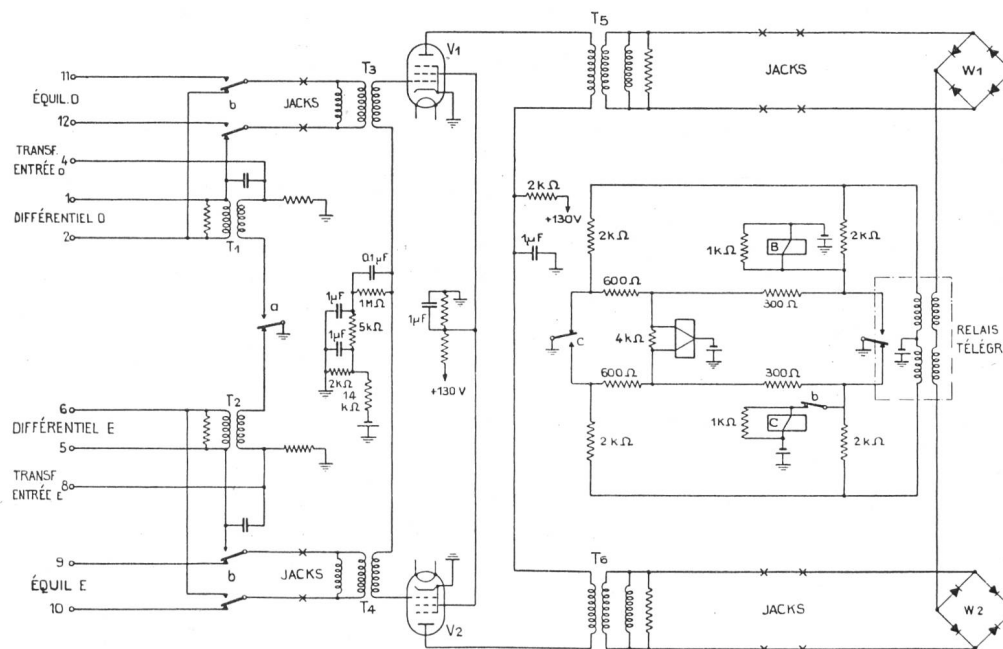


Fig. 2. Verstärker und Stromkreis für die Sprachfrequenzsteuerung. — Amplificateurs et circuit d'aiguillage vocal.

Legende:	Equil. O	=	Nachbildung West	Transf. entrée E	=	Eingangübertrager Ost
	Transf. entrée O	=	Eingangübertrager West	Equil. E	=	Nachbildung Ost
	Différentiel O	=	Differentialtransformator West	Jacks	=	Klinken
	Différentiel E	=	Differentialtransformator Ost	Relais télégr.	=	Telegraphenrelais

Verstärkers 1 (E-O) müssen die des Verstärkers 2 (O-E) übersteigen, um den Weg offenzuhalten.

Eine gleiche Reihe von Operationen findet statt, wenn der westliche Teilnehmer sprechen will und auf dem Stromkreis die eingangs erwähnten Bedingungen wieder herstellt.

Verstärker und Sprachfrequenzsteuerung.

Der wichtigste und interessanteste Teil des Systems ist zweifelsohne der in Fig. 2 dargestellte Verstärkungs- und Sprachumleitungssatz mit einem Telegraphenrelais als Hauptbestandteil, dessen Stromkreis derart ausgeführt ist, dass die Gleichgewichtsbedingungen ständig gewährleistet sind. Das Relais A, ebenfalls ein polarisiertes Relais, ist weniger empfindlich als das Telegraphenrelais. Das Relais C spricht rasch an, ist aber abfallverzögert; es soll verhindern, dass das Telegraphenrelais während der Ansprechzeit des Relais B fälschlich betätigt wird. Es hat im weitem die Aufgabe, einen Stromkreis für das Relais A vorzubereiten, damit dieses seinen Anker anziehen und loslassen kann; sämtliche Operationen können sich dann in kürzester Zeit abspielen.

Das Telegraphenrelais ist derart geschaltet, dass die durch die Wicklungen fließenden Ströme im Gleichgewicht sind. Die Batterie liegt nämlich am Mittelpunkt der Primärwicklungen und über zwei Widerstände von 2000 Ohm an der Erde des Kontaktes c, sowie über zwei weitere Widerstände von 2000 Ohm an der Erde des Telegraphenrelais-Kontaktes selber. In der durch das Schema veranschaulichten Stellung ist das Telegraphenrelais im Gleichgewicht, denn die beiden Ströme über die untere Halbwicklung, 2000 Ohm, Erde am Kontakt des Telegraphenrelais und über die obere Halbwicklung, 2000 Ohm, Erde des Kontaktes c sind gleich gross und einander entgegen-

Ouest veut parler et remet le circuit dans les mêmes conditions qu'au début.

Amplificateurs et circuit d'aiguillage vocal.

La partie la plus importante et intéressante du système est sans contredit le panneau d'amplificateurs et d'aiguillage vocal donné au schéma 2, dont l'élément principal est un relais télégraphique dont le circuit est spécialement arrangé de manière à avoir toujours de bonnes conditions d'équilibre. Le relais A est également un relais polarisé, mais moins sensible que le relais télégraphique. Le relais C est un relais opérant rapidement mais à relâchement lent et a pour fonction d'empêcher que le relais télégraphique ne soit opéré faussement pendant le temps d'opération du relais B. Il prépare également un circuit pour le relais A, afin que celui-ci puisse opérer et relâcher très rapidement et que le temps nécessaire à un cycle complet d'opérations soit réduit à un minimum.

Au relais télégraphique, nous avons un arrangement spécial équilibrant les courants à travers ses enroulements. En effet, la batterie est appliquée au point milieu des enroulements primaires et via deux résistances de 2000 ohms à la terre du contact c et via deux autres résistances de 2000 ohms à la terre du contact du relais télégraphique lui-même. Dans la position indiquée par le schéma, le relais télégraphique est en équilibre puisque le courant passant par le demi-enroulement inférieur via 2000 ohms à la terre du contact du relais télégraphique et celui passant par le demi-enroulement supérieur via 2000 ohms à la terre du contact c sont égaux et opposés. Dès qu'il y a une différence de courant entre les redresseurs W₁ et W₂ provenant des courants vocaux amplifiés par V₁ et V₂, l'armature du relais télégra-

gesetzt. Sobald ein Unterschied im Strom der Gleichrichter W_1 und W_2 entsteht, der von den durch V_1 und V_2 verstärkten Sprechströmen herrührt, so bewegt sich der Anker des Telegraphenrelais und öffnet seinen Kontakt. Der Strom in der untern Halbwicklung wird unterbrochen, und es bleibt zur Betätigung des Relais bloss noch der Strom in der obern Halbwicklung. Sobald der Anker seinen andern Kontakt erreicht, wird der zweite Widerstand von 2000 Ohm in den Stromkreis eingeschaltet und die Stromstärke steigt, weil nun zwei Widerstände von 2000 Ohm parallel liegen. Dadurch wird der Anker so stark gegen seinen Kontakt gedrückt, dass Prellungen unmöglich werden. Da das Relais C in diesem Augenblick seinen Anker loslässt, wird das Gleichgewicht in den Wicklungen des Telegraphenrelais wieder hergestellt (Batterie, obere Halbwicklung, Widerstand 2000 Ohm und Erde über den Kontakt des Telegraphenrelais einerseits, Batterie, untere Halbwicklung, Widerstand 2000 Ohm und Erde über den Kontakt von C andererseits). Das Relais B spricht an und C hat seinen Anker losgelassen. Da das Relais C rasch anspricht, aber verzögert abfällt, so verläuft sein Ansprechstromkreis über einen Kontakt des Relais B, weshalb dieser nicht betätigt werden kann, bevor das Relais B seinen Anker losgelassen hat. Eine gleiche Reihe von Operationen vollzieht sich, um den Stromkreis in seine Ausgangsstellung zurückzubringen.

Der Stromkreis des ebenfalls polarisierten Relais A ist derart bemessen, dass der Anker immer in der letzten Stellung verbleibt, in der er sich befindet. Der Stromunterschied in den Wicklungen dieses Relais muss also gross genug sein (um 30 Milliampère herum). Wir haben 60 mA über einen der 300-Ohm-Widerstände und 30 mA über einen der 600-Ohm-Widerstände. Sobald der Anker des Telegraphenrelais einen seiner Kontakte verlässt, wird der Strom 60 mA unterbrochen und das Relais A durch den verbleibenden Strom von 30 mA betätigt. Hat der Anker des Telegraphenrelais seinen Kontakt erreicht, so versucht der Gesamtstrom von 90 mA das Relais A zu betätigen, wenn dessen Betätigung noch nicht beendet ist, oder er drückt den Anker fest auf seinen Kontakt, wenn die Betätigung schon zu Ende ist. Die Betätigung des Relais C, die ebenfalls von derjenigen des Telegraphenrelais abhängt, bewirkt, dass der Strom über das Relais A auf 60 und dann auf 30 mA sinkt. Aufgabe dieses Stromkreises ist es, das Relais A zu betätigen, sobald der Anker des Telegraphenrelais seinen Kontakt verlässt; die Ansprechzeit ist also äusserst kurz (um 4 mS herum). Dies ist sehr wichtig, denn schliesslich besorgt das Relais A die Umsteuerung der Sprechströme, bestimmt also, welche Seite des Zweidrahtverstärkers verstärkt und welche gesperrt wird. Durch diese Anordnung wird vermieden, dass der Anfang der Silben abgeschnitten wird, was eine Verminderung der Deutlichkeit zur Folge haben würde.

Die Verstärker bestehen aus einem Eingangstransformator und einer Pentode, deren Gittervorspannung (ungefähr 2 Volt) infolge einer potentiometrischen Anordnung fix ist, und einem Ausgangstransformator, der auf die Gleichrichterbrücken W_1 und W_2 Strom abgibt. Die Eingangs- und Ausgangs-

phique se mettra en mouvement et ouvrira son contact. Le courant dans le demi-enroulement inférieur sera interrompu de sorte qu'il n'y aura plus que le courant dans le demi-enroulement supérieur qui fera opérer le relais. Au moment où l'armature atteindra son autre contact, la deuxième résistance de 2000 ohms sera mise en circuit de sorte que le courant sera plus grand (deux résistances de 2000 ohms en parallèle), ce qui aura pour effet de presser encore plus fortement l'armature contre son contact et empêchera toute vibration. Le relais C relâchant à ce moment, l'équilibre sera de nouveau rétabli dans les enroulements du relais télégraphique (batterie, demi-enroulement supérieur, résistance de 2000 ohms et terre via contact du relais télégraphique d'une part, et batterie, demi-enroulement inférieur, résistance de 2000 ohms et terre via contact c d'autre part). Le relais B opérera et C aura relâché. Comme le relais C opère rapidement mais relâche lentement, son circuit d'opération passe par un contact du relais B afin d'empêcher qu'il n'opère avant que le relais B n'ait relâché. Un même cycle d'opérations aura lieu pour ramener le circuit dans la position initiale.

Le circuit du relais A, qui est également polarisé, est prévu de manière que son armature reste toujours dans la dernière position où il se trouve. Il faut donc que la différence des courants dans les enroulements de ce relais soit suffisamment grande (de l'ordre de 30 mA). Nous aurons 60 mA par une des résistances de 300 ohms et 30 mA par une des résistances de 600 ohms. Dès que l'armature du relais télégraphique quitte un de ses contacts, le courant de 60 mA est interrompu et le relais A opérera par le courant de 30 mA restant. Lorsque l'armature du relais télégraphique aura atteint son contact, un courant total de 90 mA tendra à faire opérer le relais A si son opération n'est pas terminée ou pressera fortement son armature sur son contact s'il a déjà fini d'opérer. L'opération du relais C, qui dépend également de celle du relais télégraphique, aura pour effet de réduire d'abord le courant à travers le relais A à 60 mA, puis à 30 mA. Le but de ce circuit est de faire opérer le relais A dès que l'armature du relais télégraphique quitte son contact de sorte que le temps d'opération sera très court (de l'ordre de 4 millisecondes). Comme c'est le relais A qui commande en définitive l'aiguillage des courants vocaux, c'est-à-dire qui détermine quel côté du répéteur à 2 fils amplifiera ou sera bloqué, cela est très important et évitera que les débuts des syllabes ne soient coupés, ce qui aurait pour conséquence une altération de la netteté.

Les amplificateurs se composent d'un transformateur d'entrée, d'une pentode dont la tension de polarisation de grille est fixe (environ 2 volts) grâce à un arrangement potentiométrique, et d'un transformateur de sortie débitant sur les ponts redresseurs W_1 et W_2 . Les transformateurs d'entrée et de sortie sont adaptés de manière à obtenir des caractéristiques gain fréquence aussi identiques que possible pour les deux amplificateurs. Le gain à 1000 pér/sec. mesuré entre des impédances de 600 ohms est d'environ 6,0 nép. La courbe de gain pour la bande de fréquences est donnée sur le diagramme 3.

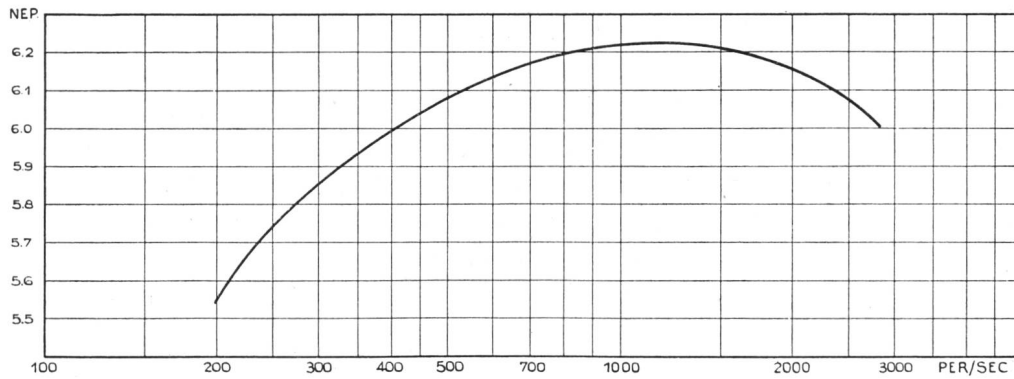


Fig. 3. Zweidrahtverstärker mit erhöhter Stabilität. Verstärkung des Sprachfrequenzsteuerungs-Verstärkers. Répéteur à 2 fils de stabilité accrue. Gain de l'amplificateur du circuit d'aiguillage vocal.

transformatoren sind derart angepasst, dass die Verstärkungen über das Frequenzband für beide Verstärker möglichst gleich werden. Die Verstärkung bei 1000 Hz, gemessen zwischen Impedanzen von 600 Ohm, beträgt ungefähr 6,0 Neper. Die Verstärkungskurve für das Frequenzband ist in Figur 3 angegeben.

Das Relais B schaltet den Eingang der beiden Verstärker an bestimmte Punkte des Zweidrahtverstärker-Stromkreises, so dass der Teilnehmer, der nicht spricht, ohne weiteres in das Gespräch eintreten kann.

Die Verstärker und die Apparatur für Sprachfrequenzsteuerung sind auf einer besonderen Platte angebracht, die anschliessend an den Zweidrahtverstärker aufgestellt werden kann. Die Heizung der beiden Pentoden ist in Serie geschaltet mit dem Heizstromkreis der beiden Trioden des Zweidrahtverstärkers. Im Heizstromkreis sind zwei Spezialrelais montiert, von denen das eine ein Alarmsignal auslöst, wenn der Heizstrom aussetzt, während das andere die Heizfäden der Trioden des Zweidrahtverstärkers kurzschliesst, um zu verhüten, dass die bei den Pentoden ziemlich starke Stromspitze im Moment der Einschaltung die Heizfäden der Trioden beschädigt. Ist der Strom in den Pentoden auf seinen normalen Wert gesunken, so fällt der Anker des Relais ab und der Heizstromkreis der Trioden des Verstärkers wird infolgedessen eingeschaltet. Die Betätigung dieser Relais bringt ein anderes Relais zum Abfall, das dann an Stelle der Widerstände eine Ballastlampe in den Heizstromkreis einschaltet.

Mit Hilfe von Klinken können verschiedene Messungen durchgeführt werden: Verstärkungsmessungen, Kontrolle des Telegraphenrelais, Kontrolle des Stromkreises für die Sprachfrequenzsteuerung usw. Zwei Lampen zeigen an, in welcher Richtung der Verstärker verstärkt. Der Stromkreis dieser Lampen verläuft über Zusatzkontakte des Relais C.

Zweidrahtverstärker.

Der Stromkreis des Zweidrahtverstärkers mit erhöhter Stabilität stimmt bis auf einige Einzelheiten mit dem des normalen Zweidrahtverstärkers überein. Die Trioden 4019-A sind durch die Trioden 4022-A ersetzt worden, die einen höheren Verstärkungskoeffizienten haben, während die übrigen Eigenschaften gleich sind. Die Trioden 4022-A sind gewählt worden, damit der umgeänderte Verstärker

Le relais B commute l'entrée des deux amplificateurs aux points déterminés du circuit du répéteur à 2 fils de façon à permettre à celui des abonnés qui ne cause pas d'entrer sans autre dans la conversation.

Les amplificateurs et le circuit d'aiguillage vocal sont montés sur un panneau spécial, qui peut se placer à la suite du répéteur à 2 fils. Le chauffage des deux pentodes est pris en série avec le circuit de chauffage des deux triodes du répéteur à 2 fils. Dans le circuit de filament sont montés deux relais spéciaux, dont le premier sert à donner l'alarme si le courant de chauffage vient à manquer, et le second sert à court-circuiter les filaments des triodes du répéteur à 2 fils, afin d'éviter qu'au moment de l'enclenchement, la pointe de courant assez forte dans les pentodes n'endommage les filaments des triodes. Lorsque le courant dans les pentodes a diminué à sa valeur normale, le relais retombe et, de ce fait, le circuit de filament des triodes du répéteur est enclenché. L'opération de ces relais fait relâcher un autre relais, qui met en circuit une lampe ballast à la place de résistances dans le circuit de filament.

Des jacks permettent d'exécuter différentes mesures, mesure du gain, contrôle du relais télégraphique, contrôle du bon fonctionnement du circuit d'aiguillage, etc. Deux lampes témoins indiquent dans quelle direction le répéteur amplifie. Le circuit de ces lampes passe par des contacts supplémentaires du relais C.

Répéteur à 2 fils.

Le circuit du répéteur à 2 fils de stabilité accrue est identique à celui du répéteur à 2 fils normal, sauf quelques changements de détails. Les triodes 4019-A ont été remplacées par des triodes 4022-A, qui ont un coefficient d'amplification plus grand, alors que leurs autres caractéristiques sont identiques. Les triodes 4022-A ont été choisies afin que le répéteur transformé ait le même gain que le répéteur à 2 fils normal. Il faut compenser, en effet, les pertes introduites par certains éléments du panneau d'aiguillage vocal, tels que les transformateurs T_1 et T_2 . La tension de polarisation de la grille de la première triode 4022-A (-4 V) est dérivée de la chute de tension, aux bornes du filament de la première pentode, alors que celle de la deuxième triode est dérivée de la chute de tension au filament de la première. Le circuit de contre-distorsion est identique à celui des répéteurs à 2 fils normaux.

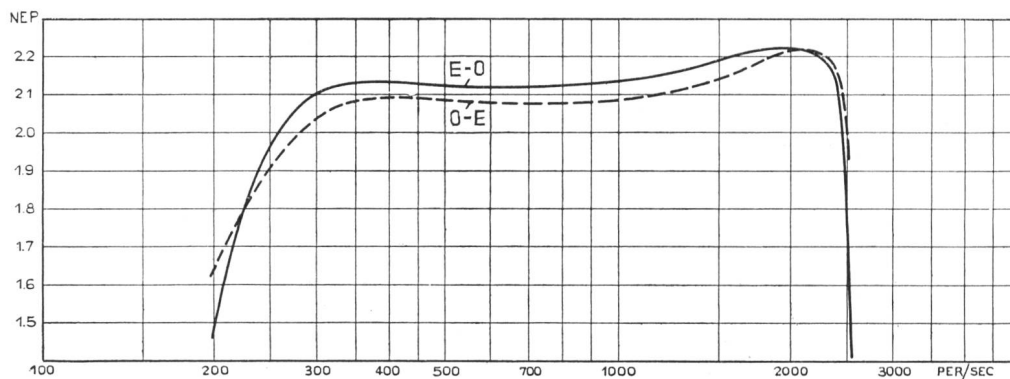


Fig. 4. Verstärkung des Zweidrahtverstärkers mit erhöhter Stabilität. — Gain du répéteur à 2 fils de stabilité accrue.

denselben Verstärkungsgrad besitze wie der normale Zweidrahtverstärker. Es sind nämlich Verluste auszugleichen, die durch gewisse Bestandteile der Sprachsteuerungseinheit eingeführt worden sind, z. B. durch die Transformatoren T_1 und T_2 . Die Gittervorspannung der ersten Triode 4022-A (-4 V) wird vom Spannungsabfall an den Klemmen des Glühfadens der ersten Pentode abgenommen, während die der zweiten Triode vom Spannungsabfall des Glühfadens der ersten Triode abgenommen wird. Der Entzerrungskreis entspricht dem des normalen Zweidrahtverstärkers.

Spezialklinken ermöglichen es, den Heizstrom zu messen und den Verstärker auszuschalten.

Die Verstärkung des Zweidrahtverstärkers mit erhöhter Stabilität ist für das Frequenzband in Figur 4 gegeben.

Der Verstärker kann ohne weiteres als normaler Zweidrahtverstärker benützt werden; man braucht dazu bloss die Verstärker und den Stromkreis für die Sprachfrequenzsteuerung abzuschalten, indem man die Stöpsel in die entsprechenden Klinken steckt. Der Verstärkungsgrad ist herabzusetzen, was mit Hilfe des Potentiometers ohne weiteres möglich ist.

Als Ausgleich zum Potentiometer auf der Nachbildungsseite ist auch auf der Leitungsseite ein Widerstand eingeschaltet worden.

Die Kondensatoren im Leitungs- und im Nachbildungsstromkreis dienen dazu, die Rufströme zu sperren; diese sollen nicht in den Verstärker eindringen, da die Rufapparatur jetzt in der Leitung liegt und nicht mehr am Mittelpunkt des Differentialtransformators. Zur Herstellung des Gleichgewichtes sind auch auf der Nachbildungsseite Sperrkondensatoren vorhanden; sie dienen auch zur Abriegelung der vom Wechselstromnetz induzierten Ströme (bei Gleichrichterspeisung), welche die Sprachsteuerung fälschlich betätigen und die Sprechströme an der Erfüllung ihrer Aufgabe hindern würden.

Rufvorrichtungen.

Die Rufvorrichtungen sind grundsätzlich dieselben wie diejenigen für die Impulsübertragung bei der automatischen Fernwahl. Sie arbeiten mit Rufstrom von der Frequenz 23 und 50 und dienen auch für die Uebertragung der Wahlimpulse. Der Transformator im Stromkreis des polarisierten Relais ist so angeschlossen, dass er eine hohe Impedanz aufweist; sein Einfluss auf die Leitungsimpedanz kann völlig

Des jacks spéciaux permettent de mesurer le courant de filament et de mettre le répéteur hors circuit.

Le gain du répéteur à deux fils de stabilité accrue est donné pour la bande de fréquences au diagramme 4.

Le répéteur peut être utilisé sans autre comme répéteur à 2 fils normal en déconnectant les amplificateurs et le circuit d'aiguillage vocal en enfonçant les fiches dans les jacks respectifs. Le gain devra être réduit, ce qui peut se faire sans autre au moyen du potentiomètre.

Pour compenser le potentiomètre du côté équilibreur, une résistance a été intercalée également côté ligne.

Les condensateurs dans le circuit de la ligne et de l'équilibreur servent à bloquer les courants d'appel, afin qu'ils ne pénètrent pas dans le répéteur puisque les dispositifs d'appel sont maintenant placés sur la ligne et non plus au point milieu du transformateur différentiel. Ces condensateurs de blocage sont répétés côté équilibreur pour parfaire l'équilibrage; ils servent également à bloquer des courants induits du réseau alternatif (lors d'alimentation par des redresseurs), qui auraient pour effet de faire opérer faussement le circuit d'aiguillage vocal et d'en empêcher le bon fonctionnement par les courants vocaux.

Dispositifs d'appel.

Les dispositifs d'appel utilisés sont identiques, en principe, à ceux utilisés pour la transmission des impulsions pour la sélection automatique à distance. Ils peuvent fonctionner soit avec du courant d'appel à 23 pér/sec., soit avec du courant à 50 pér/sec. et aussi pour la retransmission des impulsions. Le transformateur dans le circuit du relais polarisé est connecté de manière à présenter une haute impédance, de sorte que son influence sur l'impédance de la ligne est tout à fait négligeable. Le circuit a été adapté de manière à effectuer exactement les mêmes opérations que lorsque le dispositif d'appel est utilisé comme panneau intermédiaire, entre autres court-circuitage du potentiomètre d'entrée afin d'empêcher que le courant alternatif reçu ne soit amplifié par le répéteur, terminaison par 600 ohms du côté du répéteur qui est ouvert lors de la retransmission du courant d'appel ou des impulsions.

Equipement.

Deux répéteurs à 2 fils transformés ainsi que les panneaux avec les amplificateurs et les circuits d'ai-

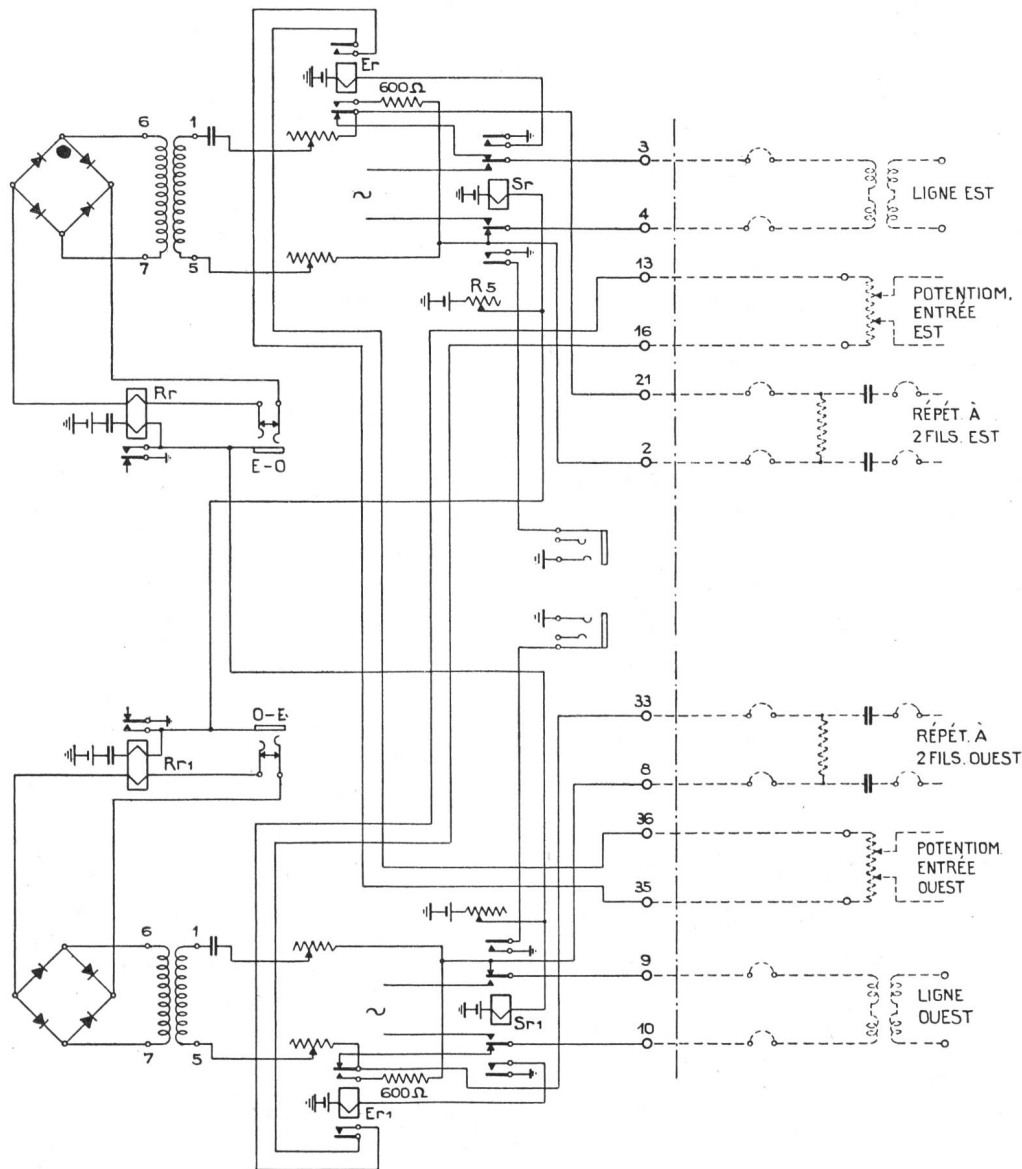


Fig. 5. Rufvorrichtung für Zweidrahtverstärker mit erhöhter Stabilität.
Dispositif d'appel pour répéteur à 2 fils de stabilité accrue.

Legende:	Ligne Est	= Leitung Ost	Répét. à 2 fils Ouest	= Zweidrahtverstärker West
	Potentiom. entrée Est	= Potentiometer Eingang Ost	Potentiom. entr. Ouest	= Potentiometer Eingang West
	Répét. à 2 fils Est	= Zweidrahtverstärker Ost	Ligne Ouest	= Leitung West

vernachlässigt werden. Der Stromkreis ist derart angepasst worden, dass er genau dieselben Operationen ausführt, wie wenn der Rufsatz als Zwischenrufsatz verwendet wird. Solche Operationen sind unter anderem: Kurzschluss des Eingangspotentiometers, damit der empfangene Wechselstrom durch den Verstärker nicht verstärkt wird, Abschluss von 600 Ohm auf der Seite des Verstärkers, der während der Uebertragung der Rufströme oder Impulse offen ist.

Ausrüstung.

Zwei umgeänderte Zweidrahtverstärker sowie die Einheiten mit den Verstärkern und den Stromkreisen für die Sprachsteuerung sind auf einem Normalgestell montiert (2,74 x 0,54 m); eine besondere Prüfeinheit erlaubt die Einstellung der Telegraphenrelais sowie die Ausführung sämtlicher Messungen für den Unterhalt. Eine besondere Telephoneinheit

guillage vocaux sont montés sur un bâti normal (2,74 m x 0,54); un panneau d'essai spécial permet d'ajuster les relais télégraphiques ainsi que d'exécuter toutes les mesures d'entretien nécessaires. Un panneau téléphonique spécial donne toute facilité à l'opérateur de surveiller la bonne marche des conversations et, si nécessaire, de s'introduire sur les circuits. Les potentiomètres de réglage des amplificateurs ainsi que les condensateurs de blocage se trouvent sur un panneau spécial. Les paires de translateurs, les équilibres et les condensateurs d'appoint sont montés au bas du bâti. Sur une baie normale, on peut donc monter deux circuits avec répéteurs à 2 fils de stabilité accrue complets.

Une deuxième baie contient les redresseurs nécessaires à l'alimentation, soit un redresseur pour les circuits de filaments 24 V, 2,5 Amp., un redresseur pour les circuits de relais 24 V, 1,5 Amp. et un redresseur

ermöglicht es dem Beamten, die Abwicklung der Gespräche zu beobachten und nötigenfalls in die Leitung einzutreten. Die Regulierungspotentiometer der Verstärker und die Sperrkondensatoren befinden sich auf einer Spezialplatte. Die Uebertragerspulenpaare, die Nachbildungen und die Ausgleichskondensatoren sind im Unterteil des Gestelles montiert. Auf einer Normalbucht können also zwei vollständige Stromkreise für Zweidrahtverstärker mit erhöhter Stabilität montiert werden.

Eine zweite Bucht enthält die Speisegleichrichter, nämlich einen Gleichrichter für die Heizstromkreise 24 Volt, 2,5 Ampère, einen Gleichrichter für die Relaisstromkreise 24 Volt, 1,5 Ampère und einen Gleichrichter für die Anodenstromkreise 130 Volt, 0,1 Ampère. Die Gleichrichter sind alle mit Selenzellen ausgerüstet. Die Gleichspannung ist stabilisiert für Netzspannungsschwankungen von $\pm 10\%$.

Inbetriebsetzung und Einstellung der Potentiometer.

Die Stellung der Potentiometer P_1 und P_2 hängt von der Leitungsdämpfung und vom Pfeifpunkt zwischen Leitung und Nachbildung ab. Die Einstellung erfolgt immer an Hand von Versuchsgesprächen, indem man über ein veränderliches Dämpfungsglied, dem man dieselbe Dämpfung verleiht wie ihn die Leitung besitzt, zum Beispiel einen Telephonapparat an den Verstärker legt. Die andere Seite des Verstärkers liegt an der andern Leitung mit der ungünstigsten Nachbildung (offener Stromkreis). Während man in das Telephon spricht, reguliert man das Potentiometer, bis das Relais zu vibrieren beginnt. Die vorangehende Stufe ist die Regulierstellung. Desgleichen wird auf der andern Seite verfahren.

Nachher beobachtet man eine Reihe von Gesprächen. Bisweilen muss die Einstellung noch ein bisschen geändert werden, z. B. wenn einer der beiden Teilnehmer eine sehr schwache Stimme hat, oder wenn starker Lärm auf der Leitung herrscht.

Hauptsache ist, dass die Sprechströme eines jeden Teilnehmers unverzögert übertragen werden.

Versuchsergebnisse auf Zweidrahtleitungen.

Auf Zweidrahtleitungen mit einem oder mehreren Zweidrahtverstärkern sind zahlreiche Versuche vorgenommen worden, und die Betriebsbeobachtungen haben gezeigt, dass das beschriebene System unter normalen Verhältnissen einwandfrei arbeitet. Die Verstärkungsrichtung wurde so rasch umgeschaltet, dass ein Fehlen der Silbenanfänge, welches die Verständlichkeit beeinträchtigt hätte, nicht beobachtet werden konnte.

Beispielsweise wurde auf zwei Leitungen mit ungünstigem Pfeifpunkt (1,2 Neper gegen 2000 Hz.) ein Verstärker mit erhöhter Stabilität eingeschaltet, worauf man eine Restdämpfung von 0,35 Neper bei 800 Hz. erhielt. Die Dämpfung jeder der beiden Leitungen betrug 1,20 Neper, die Gesamtdämpfung also 2,4 Neper. Verwendete man einen gewöhnlichen Zweidrahtverstärker, so betrug die Restdämpfung nurmehr 1,34 Neper, und zwar bei einer Stabilität, die gerade noch genügte, damit kein Pfeifen auftrat, wenn beide Enden offen waren.

Versuche auf Leitungen von ungleicher Zusammensetzung, deren Impedanzschwankungen für das

pour les circuits d'anode 130 V, 0,1 Amp. Les redresseurs sont tous du type à cellules redresseuses à sélénium. La tension continue est stabilisée pour des variations de tension du réseau de $\pm 10\%$.

Mise en service et ajustage des potentiomètres.

La position des potentiomètres P_1 et P_2 dépend de l'atténuation des lignes et du point de sifflement entre la ligne et l'équilibreur. L'ajustage se fait toujours au moyen d'essais de conversation en connectant au répéteur par exemple un appareil téléphonique à travers un atténuateur variable, auquel on donnera une atténuation équivalant à celle de la ligne. L'autre côté du répéteur est connecté à l'autre ligne dans sa plus mauvaise condition d'équilibrage (circuit ouvert). Tout en causant dans le téléphone, on réglera le potentiomètre jusqu'à ce que le relais se mette à vibrer. Le plot précédent sera la position de réglage. On fera de même pour l'autre côté.

On observe ensuite une suite de conversations et il peut être nécessaire de changer encore un peu l'ajustage, par exemple si l'un des deux abonnés a une voix très faible ou qu'une des lignes est très bruyante.

La facilité qu'a chaque abonné d'obtenir le passage doit sans cesse être observée et c'est évidemment un des facteurs importants.

Résultats d'essais sur des circuits à 2 fils.

Toute une série d'essais a été effectuée sur des circuits à 2 fils avec un ou plusieurs répéteurs à 2 fils, et les observations d'exploitation ont démontré le parfait fonctionnement du système décrit dans des conditions normales. La commutation du sens de l'amplification du répéteur était si rapide qu'on n'a pas pu observer dans le début des syllabes des coupures qui auraient réduit l'intelligibilité.

Dans le cas par exemple de deux circuits ayant un mauvais point de sifflement (1,2 nép. vers 2000 pér/sec.), on a intercalé le répéteur de stabilité accrue et obtenu un équivalent de 0,35 nép. à 800 pér/sec., les atténuations de chacune des deux lignes étant à cette fréquence de 1,20 nép., soit une atténuation totale de 2,4 nép. Avec un répéteur à 2 fils ordinaire, l'équivalent qu'on pouvait obtenir avec une stabilité juste suffisante pour que le circuit ne siffle pas avec ses deux extrémités ouvertes, n'était plus que de 1,34 nép.

Des essais effectués avec des circuits inhomogènes, dont les variations de l'impédance pour la bande de fréquences étaient très grandes, ce qui donnait un très mauvais point de sifflement, ont confirmé les résultats obtenus dans le premier cas cité.

Conclusion.

Le répéteur à 2 fils de stabilité accrue donne la possibilité d'exploiter, malgré tout, des circuits ayant pour une raison ou une autre des mauvais points de

Frequenzband sehr gross waren und einen ungünstigen Pfeifpunkt ergaben, bestätigten die Ergebnisse des ersten Falles.

Schlussfolgerung.

Der Zweidrahtverstärker mit erhöhter Stabilität verschafft die Möglichkeit, trotz allem Leitungen zu betreiben, die aus diesem oder jenem Grunde ungünstige Pfeifpunkte aufweisen. Da sich die Umschaltung der Verstärkungsrichtung unter dem Einfluss der Sprechströme der Teilnehmer vollzieht, sei es, indem eine Richtung völlig gesperrt wird, sei es, indem die Verstärkung auf einer Seite des Verstärkers vermindert, auf der andern dagegen entsprechend erhöht wird, so müssen die Leitungen einige unerlässliche Bedingungen erfüllen. Der Verstärkungsgrad der Verstärker, welche die Umschaltorgane steuern, darf gewisse Grenzen nicht überschreiten. Diese hängen ab vom Leitungsgeräusch und von den Geräuschen, die durch Telephonzentralen oder auch durch Teilnehmerapparate in den Stromkreis eingeführt werden. Im fernern erfordern die Zweidrahtverstärker mit erhöhter Stabilität auch von den Teilnehmern eine grössere Disziplin bei der Führung der Gespräche. Die Umschaltung der Verstärkungsrichtung muss rasch vor sich gehen und soll soweit möglich unabhängig sein vom Pegel der Sprechströme, die sie auslösen; andernfalls wären Verstümmelungen der ersten Silben und damit eine Beeinträchtigung der Verständlichkeit zu befürchten.

Der Zweidrahtverstärker mit erhöhter Stabilität ist nicht als Universalheilmittel gegen alle Krankheiten der Telephonleitungen zu betrachten. Er kann in gewissen Fällen grosse Dienste leisten, aber diese Fälle müssen vorerst gründlich untersucht werden, um festzustellen, ob auch die übrigen Verhältnisse die Verwendung eines solchen Verstärkers erlauben.

sifflement. Comme la commutation du sens de l'amplification s'effectue au moyen des courants vocaux des abonnés eux-mêmes, soit que l'un des sens est complètement bloqué, soit que le gain d'un côté du répéteur est diminué alors que l'autre est augmenté proportionnellement, il faut que les circuits remplissent quelques conditions indispensables. Le gain des amplificateurs commandant l'aiguillage ne peut être augmenté au delà de certaines limites; on est limité par le bruit inhérent au circuit et les bruits introduits par les centraux téléphoniques ou les appareils d'abonnés eux-mêmes. Les répéteurs à 2 fils de stabilité accrue exigent également des abonnés eux-mêmes une plus grande discipline dans l'échange des conversations. La commutation du sens de l'amplification doit être assez rapide et autant que possible indépendante du niveau des courants vocaux qui la provoquent, afin qu'il n'y ait pas de mutilation des premières syllabes au détriment de la netteté de la conversation.

Le répéteur à 2 fils de stabilité accrue ne doit pas être considéré dans tous les cas comme un remède universel pour toutes les maladies des circuits téléphoniques; il peut rendre de grands services dans certains cas particuliers, qui doivent être étudiés sérieusement au préalable pour déterminer si les autres conditions permettent l'introduction d'un tel répéteur.

Verkehrswerte.

Von A. Wettstein.

654.15

Das Telephonnetz im allgemeinen umfasst die Gesamtheit der Anlagen und Ausrüstungen, die der Aufnahme und Abwicklung des Fernsprechverkehrs dienen. Planung und Ausbau des Telephonnetzes setzen die genaue Kenntnis des Verkehrs und der ihn bestimmenden Faktoren voraus. Eingehendere Untersuchungen, wie z. B. über die Beeinflussung und die Bestimmung der verschiedenen Konstruktionen durch den Verkehr, erfordern eine Unterteilung des gesamten Gebietes, wobei, je nach Zweck und Lage der Ausrüstungen, eine Unterteilung in abgeschlossene, für sich zu betrachtende Teilgebiete zu erfolgen hat. Diese Gliederung kann nach verschiedenen Gesichtspunkten vorgenommen werden; für Betriebsbeobachtungen erweist sich wohl eine Einteilung in:

Teilnehmereinrichtungen,
Amtsausrüstungen,
Leitungsnetz

als zweckmässig.

Unsere Untersuchungen beziehen sich auf automatisch betriebene Fernleitungen für Abonnenten-Selbstbedienung (AUTa-Leitungen).

Valeurs du trafic téléphonique.

Par A. Wettstein.

654.15

Le réseau téléphonique en général comprend la totalité des installations et des équipements qui servent à recevoir et à écouler le trafic téléphonique. L'établissement du projet d'un réseau téléphonique et l'étude de son développement supposent la connaissance exacte du trafic et des facteurs qui le déterminent. Des recherches plus approfondies, p. ex. sur l'influence du trafic dans le choix des différentes constructions, exigent une division de tout le domaine et, selon le but et la position des équipements, même une subdivision en domaines partiels formant chacun un ensemble à considérer séparément. Cette division peut être opérée sous différents aspects; pour des observations touchant l'exploitation, une division en

installations d'abonnés,
équipements-réseau et
réseau des lignes

paraît opportune.

Nos recherches ont trait aux circuits interurbains pour sélection automatique par l'abonné (circuits AUTa).