

Zeitschrift: Technische Mitteilungen / Schweizerische Telegraphen- und Telephonverwaltung = Bulletin technique / Administration des télégraphes et des téléphones suisses = Bollettino tecnico / Amministrazione dei telegrafi e dei telefoni svizzeri

Herausgeber: Schweizerische Telegraphen- und Telephonverwaltung

Band: 20 (1942)

Heft: 4

Artikel: Störungen automatischer Fernsprechleitungen durch Geräusche = Dérangements causés par les bruits sur les lignes interurbaines automatiques

Autor: Kaufmann, J.

DOI: <https://doi.org/10.5169/seals-873268>

Nutzungsbedingungen

Die ETH-Bibliothek ist die Anbieterin der digitalisierten Zeitschriften. Sie besitzt keine Urheberrechte an den Zeitschriften und ist nicht verantwortlich für deren Inhalte. Die Rechte liegen in der Regel bei den Herausgebern beziehungsweise den externen Rechteinhabern. [Siehe Rechtliche Hinweise.](#)

Conditions d'utilisation

L'ETH Library est le fournisseur des revues numérisées. Elle ne détient aucun droit d'auteur sur les revues et n'est pas responsable de leur contenu. En règle générale, les droits sont détenus par les éditeurs ou les détenteurs de droits externes. [Voir Informations légales.](#)

Terms of use

The ETH Library is the provider of the digitised journals. It does not own any copyrights to the journals and is not responsible for their content. The rights usually lie with the publishers or the external rights holders. [See Legal notice.](#)

Download PDF: 30.01.2025

ETH-Bibliothek Zürich, E-Periodica, <https://www.e-periodica.ch>

Störungen automatischer Fernsprechleitungen durch Geräusche.

J. Kaufmann, Bern. 621.395.822.

Die Technik des automatischen Fernsprechverkehrs ist weit fortgeschritten und gut entwickelt. In der Entwicklungsgeschichte kann derjenige, der sie miterlebt hat, deutlich zwei ausgesprochene Zeitabschnitte feststellen. Im ersten gab man sich beinahe zufrieden, wenn eine Verbindung mit Sicherheit aufgebaut werden konnte. Die *Wählertechnik* wurde als Hauptzweck der Arbeit betrachtet, während die Bedeutung der *Sprechverständigung*, d. h. der *Uebertragungstechnik*, leider nicht voll erkannt wurde. Erst der zweite Abschnitt der Entwicklung wurde beiden Forderungen, Wähler- und Uebertragungstechnik, gerecht. So gilt es heute, die früher mangels Erfahrung und in Unkenntnis der spätern Schwierigkeiten gemachten Fehler auszumerzen und die Anlagen auch übertragungstechnisch zu verbessern. Im Ausland sind solche Bestrebungen ebenfalls im Gange.

Zur Rechtfertigung der ersten Konstrukteure automatischer Telephonanlagen muss auf die Tatsache hingewiesen werden, dass in jenen Jahren die durchgreifende Elektrifizierung der Transportmittel, der Industrie, des Haushaltes usw. noch kaum in ihr Anfangsstadium eingetreten war. Unsere Erde, in der Fernsprechtechnik in der Regel mit dem + Pol der Speisebatterien verbunden, war damals noch ruhig und keineswegs, auch nur bruchteilmächtig, mit Erdströmen verseucht, wie dies heute der Fall ist.

Eine Sprechverbindung wird hinsichtlich der Verständigung in ihrem Verlauf durch verschiedene Einflüsse beeinträchtigt. Die Dämpfung, d. h. der natürliche Sprechenergieverlust, eine Folge von Länge, Zustand und Zusammensetzung der Leitung, kann im Fernverkehr durch die Einschaltung von Verstärkern nahezu aufgehoben werden. Weit gefährlicher als dieser natürliche Verlust, für dessen Eliminierung erprobte Mittel bekannt sind und angewendet werden, ist das Eindringen von Geräuschen verschiedener Art auf die Sprechverbindungen. Dieser Gefahr wird auch auf internationalem Boden volle Aufmerksamkeit geschenkt. Das CCIF (Beratender Ausschuss für das zwischenstaatliche Fernsprechen) empfiehlt, auf Kabelleitungen für die Geräusch-EMK keinen grösseren Wert als 2 mV zuzulassen. In den Netzen der schweizerischen Telephonverwaltung ist man im Zuge der angefangenen Verbesserungsbestrebungen schon vielerorts ganz erheblich unter diesem Wert angelangt.

Geräusche werden schon in den Sprechstellen selbst erzeugt, indem z. B. Raumgeräusche in das Mikrophon eindringen. Durch die sinnreiche Anwendung der sog. „Anti-side-tone“-Schaltung werden sie allerdings vom eigenen Telephon ferngehalten und nur über die Leitung zu dem der fernen Station übertragen. Dieser Mangel ist nicht sehr schwerwiegend und muss, weil bekannte und geeignete Abhilfsmittel fehlen, vorderhand noch in Kauf genommen werden.

Dérangements causés par les bruits sur les lignes interurbaines automatiques.

J. Kaufmann, Berne. 621.395.822.

La technique de la téléphonie interurbaine automatique a fait de grands progrès et pris un développement considérable. Ceux qui ont pour ainsi dire vécu l'histoire de ce développement y distinguent deux périodes bien précises. Pendant la première, on se déclarait à peu près satisfait quand une communication pouvait s'établir avec précision. La *technique des sélecteurs* était la préoccupation essentielle tandis qu'on attachait beaucoup moins d'importance à la *qualité de l'audition*, autrement dit à la *technique de la transmission*. Ce n'est que dans la seconde période de développement qu'on reconnut la valeur des deux facteurs sélection et transmission, ce qui permet aujourd'hui d'éviter les erreurs commises autrefois, faute d'expériences et par ignorance des difficultés, et d'apporter aux installations les améliorations techniques qu'exige une bonne transmission. On s'efforce également d'en faire de même à l'étranger.

Il faut reconnaître, à la décharge des premiers constructeurs d'installations téléphoniques automatiques, que l'électrification des moyens de transport, de l'industrie, de l'économie domestique, etc., qui a fait de si rapides progrès, n'en était encore, à cette époque, qu'à ses débuts. Notre terre, qu'en règle générale, pour les besoins du téléphone, on relie au pôle positif des batteries d'alimentation, était encore tranquille et n'était pas, même partiellement, infestée de courants telluriques comme c'est le cas aujourd'hui.

Au cours d'une communication téléphonique, l'audition subit diverses influences. L'affaiblissement, c'est-à-dire la perte naturelle d'énergie électrique résultant de la longueur, de l'état et de la composition de la ligne, peut être à peu près supprimé par l'emploi de répéteurs. Mais il est d'autres phénomènes beaucoup plus dangereux que cette perte naturelle, contre laquelle on possède des moyens de lutte efficaces, ce sont les bruits divers qui peuvent affecter une communication téléphonique. Les milieux internationaux se sont, eux aussi, préoccupés de ce danger. Le CCIF (comité consultatif international téléphonique) recommande de ne pas tolérer sur les circuits en câbles des tensions psophométriques supérieures à 2 mV. En Suisse, les efforts faits en vue d'améliorer l'audition sur le réseau de l'administration des téléphones ont déjà permis d'abaisser considérablement cette valeur dans beaucoup d'endroits.

Des bruits sont déjà engendrés dans l'appareil même quand, par exemple, les bruits de salle pénètrent dans le microphone. L'application rationnelle du dispositif anti-local permet de les écarter de son propre récepteur, mais n'empêche pas qu'ils soient transmis par la ligne au récepteur de la station correspondante. Ce défaut n'est pas très grave et, comme on ne connaît pas encore de moyens efficaces de le combattre, on est obligé de le supporter.

Benachbarte Fernsprechleitungen neigen, wenn nicht die entsprechenden Gegenmassnahmen im voraus getroffen werden, zu Uebersprechen. Die Ursachen hierfür sind Kopplungen induktiver, magnetischer oder galvanischer Art. Auf ähnlichen Ursachen beruhen auch die Geräuschbeeinflussungen durch benachbarte Sekundär- und Hochspannungsleitungen und durch Bahngleichrichter. Geräusche als Folge plötzlicher Belastungsspitzen, d. h. von Spannungsabfall in den Batterien und Entladeleitungen, und Uebersprecherscheinungen als Folge von zu grossem innerem Widerstand derselben, können zum Teil ebenfalls auf Kopplungerscheinungen zurückgeführt werden. Die Bekämpfung derartiger Störungen ist Gegenstand dauernder Untersuchungen, die jeweils den örtlichen Verhältnissen und der Art der Störung angepasst sein müssen. Sie sind in der Regel von Erfolg begleitet, indem sozusagen jede derartige Störung mit mehr oder weniger Aufwand behoben werden kann.

In vielen Fällen, mit Ausnahme der durch das Mikrofon eintretenden Geräusche und auch derjenigen, die durch Kontaktfehler irgendwelcher Art entstehen, können die Geräuschstörungen auf ungenügende Symmetrie der Leitungen oder der beteiligten Stromkreise zurückgeführt werden. Die Anforderungen an die Wählertechnik sind mit der Notwendigkeit, alle Bedingungen für den automatischen Fernverkehr zu erfüllen, gewaltig gestiegen. Nennen wir nur kurz die hauptsächlichsten Phasen für den Aufbau und das Auslösen einer automatischen Fernverbindung: Belegen des fernen Amtes vom Ausgangsamt aus, Nummernwahl, Zählvorbereitung, Gesprächszählung nach Zeit und Zone in Abhängigkeit vom Aushängen des Hörers in der angerufenen Station, Auslösen, unbeachtet ob der Anrufende oder der Angerufene zuerst einhängt, und schliesslich die Sperrung der Verbindung gegen anderweitige Belegungen in allen von ihr berührten Zentralen, vom Beginn des Gesprächsaufbaues weg bis zur Rückkehr jedes Schaltelementes in seine Ruhelage. Die Wichtigkeit dieser zu erfüllenden Bedingungen ist am besten daraus ersichtlich, dass *alle* genannten Kriterien mit *wechselndem* Richtungssinn zwischen zwei Zentralen über *eine* doppeldräftige Leitung übertragen werden, auf der auch noch gesprochen werden muss. Sie machen die Stromkreise kompliziert und entsprechend teuer, was besonders für jene Anlagen zutrifft, die ursprünglich, d. h. in der ersten Zeit der Entwicklung, für automatischen Orts- und manuellen Fernverkehr gebaut wurden. Sie mussten im Laufe der Zeit den gesteigerten Bedingungen in der Wähler- und Uebertragungstechnik angepasst werden.

Nachfolgend wird anhand von drei einfachen Beispielen dargelegt, wie alte Stromkreise im Laufe der Zeit verbessert wurden. Die alles umfassende Elektrifizierung verseuchte die Erde und störte die ungenügend symmetrierten Stromkreise.

Der Speisestromkreis in einem Automatentyp sieht aus, wie er in Fig. 1 dargestellt ist.

Diese kapazitive Speisebrücke genügte in früheren Zeiten durchwegs und erfüllt auch heute noch in den weitaus meisten Fällen die Bedingungen. Dort aber,

Les circuits interurbains voisins ont la tendance, si l'on ne prend pas d'avance les mesures de protection voulues, de provoquer l'un sur l'autre de la diaphonie. La cause en est à certains couplages inductifs, magnétiques ou galvaniques. C'est à des causes analogues qu'il faut attribuer les bruits provoqués par les lignes secondaires et les lignes à haute tension voisines et par les redresseurs des chemins de fer. Les bruits résultant de pointes subites de trafic, c'est-à-dire d'une chute de tension dans les batteries et les lignes de décharge ainsi que les phénomènes de diaphonie provoqués par une trop grosse résistance intérieure de celles-ci sont dus également en partie à certains couplages. La lutte contre ces perturbations fait l'objet de constantes recherches, dans lesquelles on doit chaque fois tenir compte des conditions locales et de la nature du dérangement. Elles aboutissent généralement à un succès, car on arrive à supprimer pour ainsi dire toutes les perturbations de ce genre moyennant des frais plus ou moins élevés.

Dans de nombreux cas, sauf pour les bruits passant par le microphone et ceux dus à des mauvais contacts de n'importe quelle nature, on peut attribuer ces perturbations à un défaut de symétrie des lignes ou des circuits intéressés. Les nécessités accrues du service automatique interurbain ont considérablement augmenté les exigences imposées à la technique des sélecteurs. Rappelons très brièvement les phases principales de l'établissement et de la rupture d'une communication automatique: occupation du central de destination depuis le central d'origine, sélection du numéro, préparation du comptage, comptage de la communication selon la durée et la zone au moment où l'on décroche le récepteur au poste appelé, rupture de la communication au moment où soit le demandeur, soit le demandé raccroche et, finalement, blocage de la ligne de jonction contre toute autre occupation, dans tous les centraux intéressés, depuis le début de l'établissement de la communication jusqu'à ce que tous les éléments de couplage soient revenus à leurs positions de repos. L'importance de la tâche à remplir ressort du fait que *tous* les critères cités doivent être transmis entre deux centraux, *alternativement* dans des directions opposées, par *une* ligne à deux fils sur laquelle on doit aussi parler. Ces conditions compliquent et, par conséquent, renchérisent les circuits, ce qui est particulièrement le cas dans les installations construites primitivement, c'est-à-dire au début du développement actuel, pour le trafic local automatique et le trafic interurbain manuel. Ces installations durent être adaptées, avec le temps, aux exigences accrues de la technique des sélecteurs *et* de la transmission.

L'électrification généralisée a infesté la terre et dérangé les circuits manquant de symétrie. Ci-après, nous indiquons, en nous basant sur trois simples exemples, comment, avec le temps, on a amélioré d'anciens circuits.

Le circuit d'alimentation d'un type d'automate est représenté à la fig. 1.

Ce pont d'alimentation à capacité, absolument suffisant autrefois, donne aujourd'hui encore entière satisfaction dans la plupart des cas. Mais, lorsque

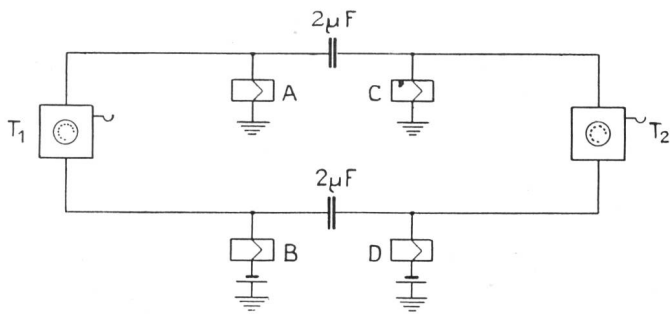


Fig. 1.

wo die Teilnehmerleitungen im Einflussbereich von Hochspannungsanlagen oder Bahngleichrichtern liegen, wirkt sich die kleinste Unsymmetrie der Speisereleis A/B und C/D sofort als Geräuschursache aus. Das Eindringen von Geräuschen auf die Sprechverbindung kann nur durch impedanzmässig genaue Paarung der Relais oder durch Einbau einer symmetrischen Uebertragerspule verhindert werden (s. Fig. 2).

Nach Fig. 2 liegen die Relais im Symmetriepunkt der Uebertragerspule, und die gegenseitigen Impedanzunterschiede sind praktisch nicht mehr wahrnehmbar. Bei einer kürzlich erfolgten Störungsbehebung in der Einflusszone einer elektrischen

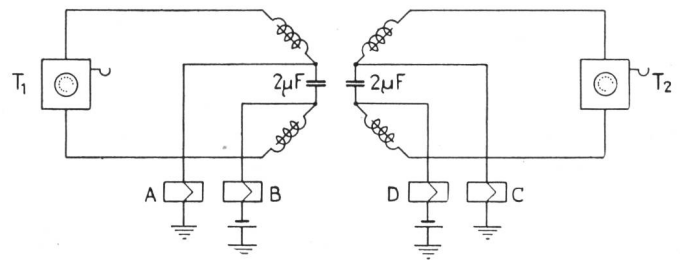


Fig. 2.

les circuits d'abonnés se trouvent dans le champ d'influence d'installations à haute tension ou de redresseurs des chemins de fer, la moindre dissymétrie des relais d'alimentation A/B et C/D provoque immédiatement des bruits. On parvient à supprimer ces bruits en utilisant des relais appariés exactement au point de vue de l'impédance ou en intercalant dans le circuit une bobine de translation symétrique (voir fig. 2).

D'après la fig. 2, les relais sont raccordés au point symétrique de la bobine de translation et les différences d'impédance réciproques sont pratiquement imperceptibles. Lors de la levée d'un dérangement effectuée récemment dans la zone d'influence d'un chemin de fer de montagne, on est parvenu, en

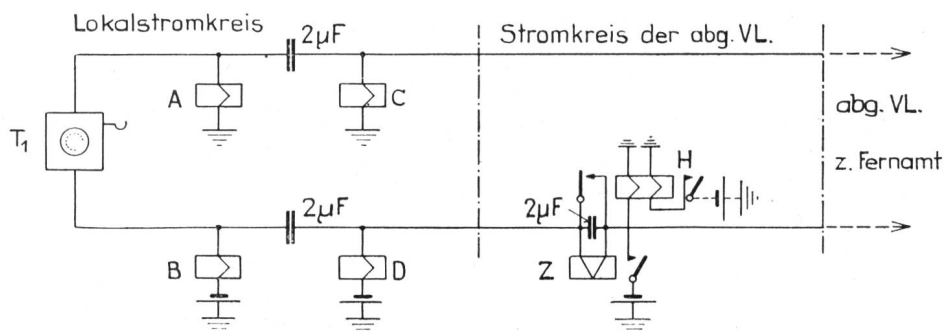


Fig. 3.

Bergbahn konnten durch Einbau der in Fig. 2 dargestellten Uebertragerspeisung die Unsymmetriewerte von 8 bis 30‰ auf 0,5 bis 1,0‰ und die Geräuschspannungen von durchschnittlich 12 mV bis auf 0,075 mV reduziert werden.

In abgehenden Verbindungslinien älterer Netzgruppenämter liegt für die Mehrfachzählung ein sog. Schleifenrelais im b-Draht der Verbindung (s. Fig. 3). Die Zählung wird für den Fernverkehr im Fernamt manuell ausgelöst, aber erst wenn das Gespräch zustande gekommen ist. Eine neu erstellte Bahngleicheranlage erzeugte nun u. a. auch Geräusche auf diesen Verbindungslinien, hauptsächlich bis zu dem Moment, wo die Zählung ausgelöst wurde. Dieser Umstand machte sich besonders bei der Anmeldung der Gespräche beim Fernamt störend bemerkbar. Als behelfsmässige Massnahme wurden sofort die Stromkreise nach Fig. 4 symmetriert. Die Unsymmetriewerte konnten von 18 bis 22‰ auf 2 bis 3‰ reduziert werden, und die Geräuschspannungen sanken von 5 bis 6 mV auf 0,09 bis 0,10 mV.

appliquant le système d'alimentation représenté à la fig. 2, à réduire à 0,5—1‰ la dissymétrie qui était de 8—30‰ et à ramener les tensions psophométriques de 12 mV à 0,075 mV en moyenne.

Sur le fil b des jonctions sortantes des anciens centraux de groupes de réseaux se trouve, pour le comptage multiple, un relais de boucle (fig. 3.)

Pour le trafic interurbain, le comptage est enclenché à la main au central interurbain, mais seulement quand la communication a abouti. Or, on a constaté qu'une installation de redresseurs des chemins de fer nouvellement établie provoquait aussi des bruits sur ces jonctions, en particulier jusqu'au moment de la mise en marche du compteur. Ce phénomène était surtout sensible et gênant pendant la commande de la communication au central interurbain. On remédia à cet inconvénient en procédant immédiatement à l'équilibrage des circuits selon la fig. 4.

Les dissymétries purent être ramenées de 18—22‰ à 2—3‰ et les tensions psophométriques de 5—6 mV à 0,09—0,10 mV.

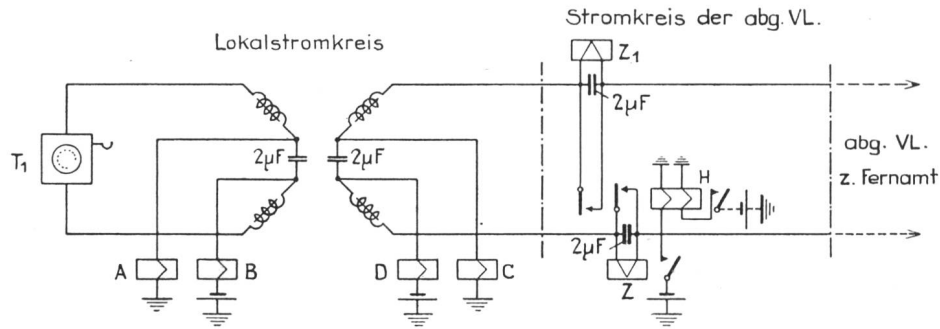


Fig. 4.

In einer Nebenstelle war im b-Draht der Amtslinie ein Ueberwachungsrelais eingeschaltet (s. Fig. 5). Der vorhin genannte Bahngleichrichter erzeugte auf diesem Amtsanschluss Geräuschspannungen bis zu 15 mV. Durch Verlegung des Relais in den Symmetriepunkt der Uebertragerspule (s. Fig. 6) und durch Paarung der Relais A/B und C/D wurde sozusagen restlos Abhilfe geschaffen. Die Unsymmetriewerte

Sur le fil b du raccordement réseau d'un poste secondaire se trouvait branché un relais de contrôle (fig. 5).

Le redresseur des chemins de fer en question engendrait sur ce raccordement réseau des tensions psophométriques allant jusqu'à 15 mV. En déplaçant le relais au point symétrique de la bobine de translation (fig. 6) et en appariant les relais A/B

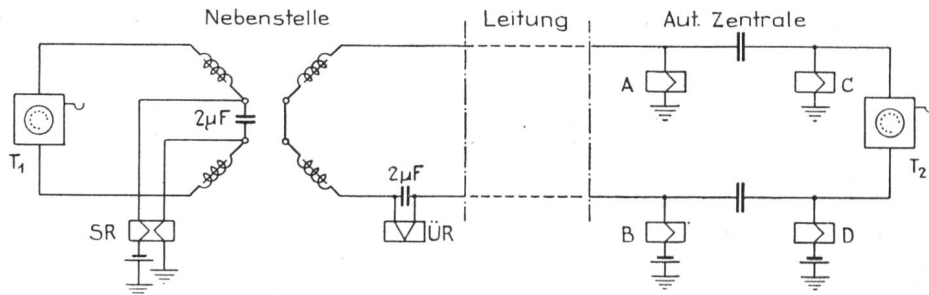


Fig. 5.

wurden von mehr als 35‰ auf höchstens 4‰ verkleinert, und die Geräuschspannungen sanken auf Werte, die kleiner waren als 0,05 mV.

et C/D, on réussit pour ainsi dire à corriger complètement ce défaut. Des dissymétries de plus de 35‰ furent ramenées à 4‰ au maximum et les tensions psophométriques tombèrent à une valeur inférieure à 0,05 mV.

Aehnliche Beispiele liessen sich noch viele aufzählen. Die hier angeführten sind nur solche, die aus der „guten alten Zeit“ ins „moderne Zeitalter“ herübergenommen wurden. Die Störungen wurden behoben, bevor ein Teilnehmer ihrer gewahr wurde und reklamierte. Die numerische Festhaltung der Unsymmetriewerte erfolgte mit dem von H. Weber entwickelten Messgerät.

On pourrait citer encore de nombreux exemples semblables. Ceux que nous avons mentionnés concernent uniquement des cas du „bon vieux temps“ traités par des moyens „modernes“. Les perturbations furent supprimées avant qu'un abonné s'en soit aperçu ou ait réclamé. Les valeurs numériques des dissymétries furent établies au moyen de l'appareil de mesure imaginé par H. Weber.

Das heisst nun nicht, dass alle ähnlich auftretenden Störungen auf die gleiche einfache Art beseitigt werden können. Es gibt solche, deren Vorhandensein eindeutig feststeht, und deren Ursachen genau be-

Cela ne veut naturellement pas dire que tous les dérangements analogues peuvent être éliminés d'une façon aussi simple. Certains, dont l'existence est démontrée et dont les causes sont exactement connues,

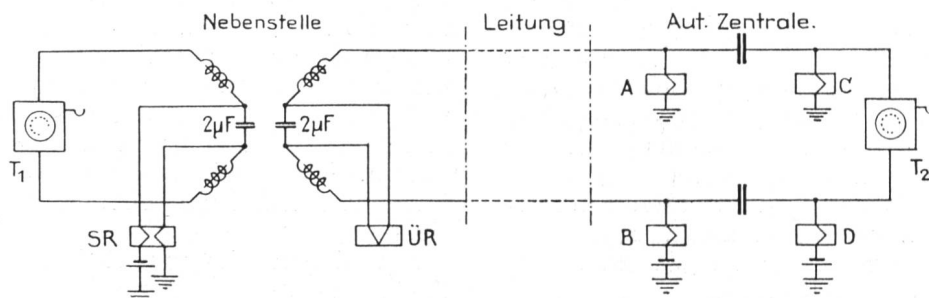


Fig. 6.

kannt sind, die aber erst nach langwierigen Verhandlungen mit Besitzern und Fabrikanten der störenden Starkstromanlagen behoben werden können. In solchen Fällen sind eben nicht mehr mangelhafte Symmetrien der Stromkreise allein massgebend, sondern in viel stärkerem Masse äussere Ursachen, wie Montageart und Betriebsweise solcher Starkstromanlagen (Umformerstationen, Bahngleichrichter, Hochspannungs-Ueberlandleitungen).

ne peuvent cependant être levés qu'après de longs et pénibles pourparlers avec les propriétaires et les fabricants des installations perturbatrices. Dans les cas de ce genre, ce n'est pas le manque de symétrie des circuits qui joue le plus grand rôle, mais bien des causes extérieures comme le genre de montage ou d'exploitation de ces installations à courant fort (stations de transformateurs, redresseurs de chemin de fer, lignes à haute tension, etc.).

Das Telephon im Glarnerland.

621.395.722(494.25)

Am 11. Juni 1942 kam das automatische Fernendamt Glarus in Betrieb, womit sich der Verkehr auch dieser Netzgruppe weitgehend vollautomatisch abwickeln kann. Wir möchten der kurzen, zusammenfassenden Beschreibung der Anlage einige allgemeine Angaben über die Entstehung des Telephons in diesem Gebiet vorausschicken.



Abb. 1.

Im September 1886 wurde mit der Erstellung des Ortsnetzes Glarus begonnen, und am Neujahrstag 1887 konnte dieses mit je einer Station in Glarus, Ennenda, Netstal, Näfels und Mollis eröffnet werden. Unterm 26. Juni 1888 berichtet die „Neue Glarner Zeitung“: „Soeben wurde die Linie Glarus-Zürich dem Verkehr übergeben, und in diesem Moment haben wir in unserem Redaktionsbureau ein gegenseitig gut verständliches Gespräch mit Personen in Zürich geführt. Es ist wunderbar!“

Lange bevor vom Telephon im Glarnerland die Rede war, nämlich im Jahre 1870, war beim Bureau Glarus Herr Fridolin Zwicky als Telegraphenlehrling eingetreten. Er bestand 1872 mit Erfolg das Patentexamen. Nach kurzem Unterbruch im Welschland kehrte er in seine Heimat zurück, wo er sein ganzes Leben verbrachte. 1881, mit 25 Jahren, ist Herr Zwicky wohl der jüngste Telephonchef der Schweiz, welchen Posten er 43 Jahre bekleidete (Abb. 1). Wenn die Anforderungen, die damals an einen Telephonchef gestellt wurden, im Vergleich zu heute unbedeutend erscheinen sollten, so wolle man nicht vergessen, dass der Beamte vor ganz neuen Problemen stand und sich zudem nicht auf Techniker oder gelernte Monteure stützen konnte. Er musste die ersten Stationen

selbst montieren. Automobile und Schreibmaschinen standen nicht zur Verfügung. Alles musste erst entwickelt werden, und so hat Herr Zwicky eine gewaltige und interessante Arbeit geleistet bis zum Ausbau der Netzgruppe Glarus auf den Stand von 1924, seit welchem Jahr er den wohlverdienten Ruhestand geniessen darf. Herr Zwicky hat der Inbetriebsetzung der vollautomatischen Zentrale in voller geistiger Frische beigewohnt.

Vor 20 Jahren wurde in Glarus eine neue Lokal-batterie-Multipel-Zentrale in Betrieb genommen. Sie bestand in ihrem Endausbau aus 10 Arbeitsplätzen für 1000 Teilnehmeranschlüsse und 100 Fernleitungen. Zuletzt waren alle möglichen Anruforgane vertreten: gewöhnliche Klappen, Rückstellklappen und Glühlämpchen. Abb. 2 zeigt diese Zentrale, die vom selben, nunmehr verschwundenen Typ ist wie die in Rorschach abgebrochene. Ueber die Zentrale Glarus haben die Telephonistinnen insgesamt 6 Millionen Orts- und 14 Millionen Ferngespräche vermittelt. Nachstehende Zusammenstellung zeigt, dass auch in der Kantonshauptstadt Glarus der Telephonverkehr ständig zunimmt:

Jahr	Ortsgespräche	Ferngespräche Ausgang und Eingang
1887 bis 1900	0,6 Millionen	0,3 Millionen
1901 „ 1910	1,3 „	0,7 „
1911 „ 1920	1,5 „	1,4 „
1921 „ 1930	2,4 „	3,5 „
1931 „ 1940	3,5 „	5,9 „

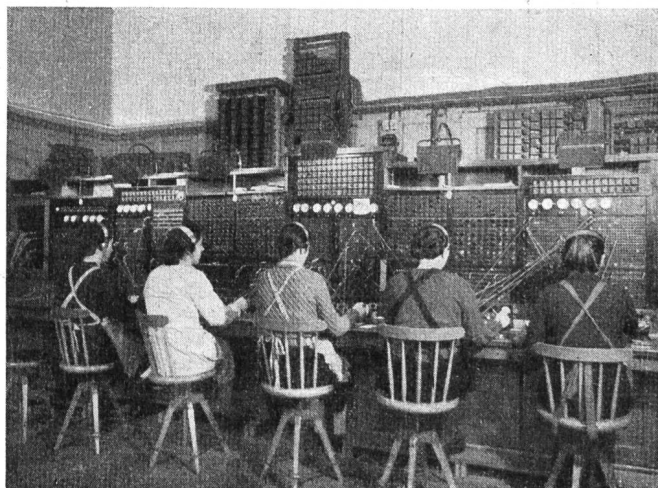


Abb. 2.