

Schaltungen für Konferenzgespräche = Les dispositifs des communications collectives

Autor(en): **Kasper, A.**

Objektyp: **Article**

Zeitschrift: **Technische Mitteilungen / Schweizerische Telegraphen- und Telephonverwaltung = Bulletin technique / Administration des télégraphes et des téléphones suisses = Bollettino tecnico / Amministrazione dei telegrafi e dei telefoni svizzeri**

Band (Jahr): **22 (1944)**

Heft 2

PDF erstellt am: **21.07.2024**

Persistenter Link: <https://doi.org/10.5169/seals-873101>

Nutzungsbedingungen

Die ETH-Bibliothek ist Anbieterin der digitalisierten Zeitschriften. Sie besitzt keine Urheberrechte an den Inhalten der Zeitschriften. Die Rechte liegen in der Regel bei den Herausgebern.

Die auf der Plattform e-periodica veröffentlichten Dokumente stehen für nicht-kommerzielle Zwecke in Lehre und Forschung sowie für die private Nutzung frei zur Verfügung. Einzelne Dateien oder Ausdrucke aus diesem Angebot können zusammen mit diesen Nutzungsbedingungen und den korrekten Herkunftsbezeichnungen weitergegeben werden.

Das Veröffentlichen von Bildern in Print- und Online-Publikationen ist nur mit vorheriger Genehmigung der Rechteinhaber erlaubt. Die systematische Speicherung von Teilen des elektronischen Angebots auf anderen Servern bedarf ebenfalls des schriftlichen Einverständnisses der Rechteinhaber.

Haftungsausschluss

Alle Angaben erfolgen ohne Gewähr für Vollständigkeit oder Richtigkeit. Es wird keine Haftung übernommen für Schäden durch die Verwendung von Informationen aus diesem Online-Angebot oder durch das Fehlen von Informationen. Dies gilt auch für Inhalte Dritter, die über dieses Angebot zugänglich sind.

ce cas, la conduction aérienne ordinaire par la membrane tympanique et l'oreille moyenne est supprimée. Pour les gens dont l'oreille moyenne a été détruite ou endommagée par la maladie ou par un accident, la possibilité d'entendre sans le concours de cet organe a une très grande importance. Des mesures de la zone d'audibilité ainsi que des mesures de l'intelligibilité (Watson) ont prouvé que la conduction osseuse engendre des sensations sonores absolument normales.

Bien entendu, la sensibilité absolue est passablement moins élevée avec la conduction osseuse qu'avec la conduction aérienne. Pour un récepteur à conduction osseuse dont le vibreur de 0,665 cm² est appuyé sur le front avec une pression de 370 grammes, l'amplitude effective tout juste audible (seuil d'excitation) est de 10⁻⁸ cm avec 1000 périodes et de 10⁻⁵ avec 100 périodes (Watson). Békésy a mesuré les forces correspondantes et a trouvé qu'elles étaient de 1 dyne avec 1000 périodes et de 10³ dynes avec 100 périodes.

La manière dont la membrane basilaire est excitée par conduction osseuse est analogue à celle de la conduction aérienne. Pour le prouver, on transmet à l'oreille le même son simultanément par conduction osseuse et par conduction aérienne; on règle ensuite l'amplitude et la phase de manière à obtenir une compensation intégrale et l'on constate alors que malgré les vibrations de l'air et les vibrations des os, l'oreille n'entend rien (Békésy).

Il n'est pas très facile de comprendre comment il se fait que l'étrier et la conduction osseuse provoquent sur la membrane basilaire une excitation de même nature. Ce phénomène est probablement dû à la construction asymétrique des deux moitiés du limaçon, la rampe vestibulaire étant chargée de l'oreille moyenne et raccordée en plus à tout l'appareil vestibulaire avec sa quantité de liquide rela-

tivement considérable. De cette façon, une compression de tout le rocher du temporal doit produire dans le limaçon des courants de liquide lymphatique analogues à ceux provoqués par la base de l'étrier. C'est ce qui explique aussi pourquoi, lorsque l'oreille moyenne est enflammée, le son transmis par conduction osseuse devient plus fort; l'inflammation gêne la mobilité de la chaîne des osselets, ce qui augmente encore l'asymétrie. Cet effet se produit aussi lorsqu'on obture artificiellement le conduit auditif. Il est très précieux pour le diagnostic des maladies de l'oreille, car il permet de déterminer facilement s'il s'agit d'une surdité due à une affection de l'oreille moyenne ou de l'oreille interne.

Dans la guerre actuelle, les lésions de l'oreille dues à l'introduction de nouvelles armes à grande vitesse initiale et à l'emploi intensif de matériel de tout genre sont beaucoup plus nombreuses que dans aucune autre guerre. Or, l'ouïe est le sens le plus important pour notre vie émotive et la réintégration dans la vie sociale des nombreuses victimes de ces lésions de l'oreille posera à l'humanité un des plus tristes problèmes de l'après-guerre. En créant de bons appareils acoustiques à conduction osseuse, l'industrie électro-acoustique contribuera puissamment à aider ces malheureux.

Bibliographie.

- H. v. Helmholtz*: „Die Lehre von den Tonempfindungen“, Braunschweig 1877.
H. Fletcher: „Speech and Hearing“, New York 1929. Journ. Acoust. Soc. America 1930, 1937, 1938.
G. v. Békésy: Phys. Zeitschrift 1928, 1929, 1930.
 — Akust. Zeitschr. 1936—1943.
 — El. Nachr. Techn. 1935.
H. Davis: Journ. Acoust. Soc. America 1935.
O. Ranke: Ergeb. Physiol. 1935.
J. F. Schouten: Philips Techn. R. 1940.
U. Steudel: Hochfreq. techn. u. El. Ak. 1933.
N. A. Watson: Journ. Acoust. Soc. America 1937, 1938.
Bürk, Kotowski, Lichte: El. Nachr. Techn. 1935.

Schaltungen für Konferenzgespräche.

Von *A. Kasper*, Ing. GD PTT, Bern.

621.395.348.4

Allgemeines. Auf vielen Gebieten des heute so verknüpften wirtschaftlichen, politischen und kulturellen Lebens ist die mündliche Aussprache mit Rede und Gegenrede mit der Möglichkeit schneller Beschlussfassung auch bei räumlich getrennten Kräften unerlässlich geworden. Mehr und mehr macht sich im Telephonverkehr die Forderung geltend, mehr als zwei Teilnehmer im Fern- und Ortsverkehr zu einem gemeinsamen Gespräch zu verbinden, wozu bestimmte Einrichtungen zur Abhaltung von sogenannten Konferenzgesprächen notwendig sind. Im PTT-Betrieb hat man sich anfänglich dadurch geholfen, daß bei Verbindungen mehrerer Teilnehmer diese einfach mit Multiple-Klinken parallelgeschaltet wurden. Fernleitungen, die mit Verstärkern ausgerüstet sind, lassen sich jedoch nicht auf diese Art zusammenschalten, da sonst die Stabilität der Verstärker gestört wird. Konferenzgespräche über verstärkte Leitungen weisen aber meistens ungenü-

Les dispositifs des communications collectives.

Par *A. Kasper*, ing. D. G. des PTT, Berne.

621.395.348.4

Généralités. Dans beaucoup de domaines de la vie si compliquée d'aujourd'hui, économique, politique et culturelle, il est indispensable qu'on puisse discuter les choses de vive voix et prendre rapidement des décisions, même si l'on est séparé par de grandes distances. C'est pourquoi on exige de plus en plus du téléphone qu'il fournisse la possibilité de mettre en relation plus de deux abonnés pour une communication commune interurbaine ou locale, ce qui nécessite l'emploi de dispositifs spéciaux permettant d'établir ce qu'on appelle une communication collective. Dans l'exploitation, on se tira d'affaire au début en reliant simplement les abonnés en parallèle par l'intermédiaire de jacks multiples. Cependant, on ne peut pas, sans autre, relier de cette manière les lignes interurbaines équipées de répéteurs, car la stabilité de ces derniers en souffre. D'autre part, les communications collectives établies sur des lignes non amplifiées accusent généralement une audition

gende Lautstärken auf, weil insbesondere bei großer Teilnehmerzahl schon die Verzweigungsverluste beträchtliche Werte annehmen. Die zunehmende Nachfrage nach Konferenzverbindungen, nicht zuletzt auch im Rundfunkdienst, veranlasste unsere Verwaltung, nach einer ihren besonderen Verhältnissen angepaßten Konferenzschaltung zu suchen, die das Zusammenschalten von Teilnehmeranschlüssen mit gewöhnlichen sowie mit verstärkten Fernleitungen gestattet und die außerdem vorwiegend mit bereits bestehendem Material, also mit geringem Kostenaufwand, aufgebaut werden kann.

1. *Das System der Sammelschiene.* Eine verhältnismäßig einfache Anordnung solcher Art besteht aus einer Sammelleitung, an welche normalerweise die Nachbildungen der einzelnen das System bildenden Leitungen geschaltet sind. Die für eine gemeinsame Besprechung zusammenzuschaltenden Teilnehmerleitungen werden in die ihren Nachbildungen entsprechenden Klinken gesteckt, wodurch die betreffenden Nachbildungen abgeschaltet werden. Die Impedanz der Sammelleitung bleibt somit konstant und gleich der Impedanz aller parallelgeschalteten Leitungen. Auf diese Weise sind die verschiedenen Pegel im System von der Anzahl der an die Sammelschiene geschalteten Teilnehmerleitungen unabhängig. Damit der Pegel für alle Teilnehmer derselbe sei, werden, um die Dämpfung auf einen passenden Grad zu bringen, in die einzelnen Teilnehmerleitungen Dämpfungsglieder sowie Entzerrer eingesetzt.

Übersteigt die Dämpfung in bestimmten Leitungen den zulässigen Wert, welcher von den an das System gestellten Anforderungen abhängig ist, so müssen Endverstärker angewendet werden. Wenn Zweidrahtstromkreise zur Verwendung gelangen, muß die Nachbildung im Endverstärker auf der Seite der Sammelschiene der konstanten an diese geschalteten Impedanz entsprechen.

Diese Anordnung der Sammelschiene hat den Nachteil, daß hauptsächlich bei Verwendung einer größeren Anzahl Leitungen die Verstärker mit einer dermaßen geringen Ausgangsimpedanz auf die Sammelleitung arbeiten, daß der Wirkungsgrad der Verstärkerrohre sehr gering wird und die wünschbaren Dämpfungsverminderungen unter Umständen nicht erreicht werden. Die Versuchssektion der Generaldirektion PTT hat bereits zu Beginn des Jahres 1933 eingehende Versuche über die Zweckmäßigkeit dieses Systems im schweizerischen Telephonnetz angestellt mit dem Ergebnis, daß die Anzahl der anschaltbaren Fernleitungen zu gering ist, und zwar auch dann, wenn mehrere Verstärker verwendet werden. Beispielsweise sind für die Verbindung von 3 Fern- und 6 Teilnehmeranschlüssen 5 Zweidrahtverstärker notwendig. Außerdem ist die Stabilität des Systems trotz der Zwischenschaltung von künstlichen Dämpfungsgliedern und Entzerrern sehr gering. Ferner ist die Anordnung nicht erweiterungsfähig, da sich schon beim Zusammenschalten von zwei Systemen zu große Restdämpfungen ergeben.

2. *Die Gabelschaltung 33.* Mit Rücksicht auf diese ungünstigen Versuchsergebnisse mußte nach einer

insuffisante du fait que les pertes des branchements sont déjà considérables, en particulier quand le nombre des abonnés est élevé. Les demandes toujours plus nombreuses de communications collectives, dont une bonne part émanent du service de radiodiffusion, obligea notre administration à chercher un montage répondant à ses besoins spéciaux et permettant de relier entre elles des lignes d'abonnés et des lignes interurbaines ordinaires ou amplifiées et pouvant être établi avec le matériel à disposition, c'est-à-dire avec un minimum de frais.

1. *Le système des barres collectrices.* Un dispositif de ce genre relativement simple est formé d'une ligne collectrice à laquelle sont raccordés normalement les équilibreurs des différentes lignes formant le système. Les lignes d'abonnés devant être reliées entre elles pour une conversation collective sont enfichées dans les jacks correspondant à leurs équilibreurs, ce qui a pour effet de déconnecter ces équilibreurs. L'impédance de la ligne collectrice reste aussi constante et égale à l'impédance de toutes les lignes raccordées en parallèle. De cette façon les différents niveaux du système sont indépendants du nombre des lignes d'abonnés raccordées à la barre collectrice. Afin d'amener l'affaiblissement au degré voulu pour que le niveau soit le même pour tous les abonnés, on ajoute aux différentes lignes d'abonnés des affaiblisseurs et des correcteurs.

Si, sur certaines lignes, l'affaiblissement dépasse la valeur tolérée qui dépend des exigences imposées au système, on doit utiliser des répéteurs terminaux. Quand on a affaire à des circuits à deux fils, l'équilibreur dans le répéteur terminal doit correspondre, du côté de la barre collectrice, à l'impédance constante connectée à cette barre.

Cette disposition de la barre collectrice, surtout si l'on utilise un grand nombre de lignes, présente l'inconvénient que les répéteurs travaillent avec une si faible impédance de sortie sur la ligne collectrice que l'efficacité des tubes amplificateurs devient très faible et que, suivant les circonstances, en n'obtient pas les réductions d'affaiblissement désirées. Au début de 1933 déjà, la section des essais de la direction générale des PTT fit des essais approfondis sur l'efficacité de ce système dans le réseau téléphonique suisse, essais qui firent constater que le nombre des lignes interurbaines pouvant être connectées de cette manière est trop petit, même si l'on a recours à plusieurs répéteurs. Pour relier par exemple 3 lignes interurbaines et 6 lignes d'abonnés, il faut 5 répéteurs pour circuits à deux fils. D'autre part, malgré l'intercalation d'affaiblisseurs et de correcteurs artificiels, la stabilité du système est très mauvaise. En outre, ce dispositif ne supporte pas d'extension du fait que, lorsqu'on relie entre eux deux systèmes, on a déjà un équivalent trop élevé.

2. *Le termineur 33.* Etant donné les mauvais résultats obtenus, il fallut chercher une autre solution et la même année encore, on construisit le termineur représenté à la figure 1.

Ce termineur se compose surtout d'une combinaison de bobines de translation ayant un rapport d'impédance de 1 : 2 et comprend en outre les correcteurs, équilibreurs et jacks nécessaires pour connecter les

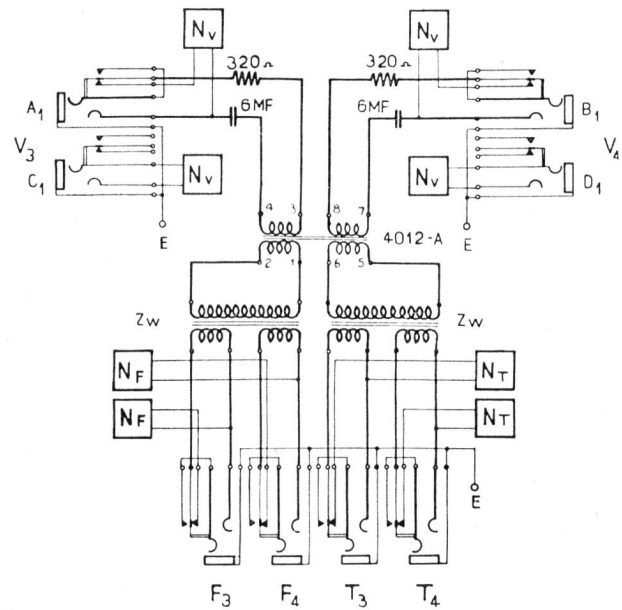
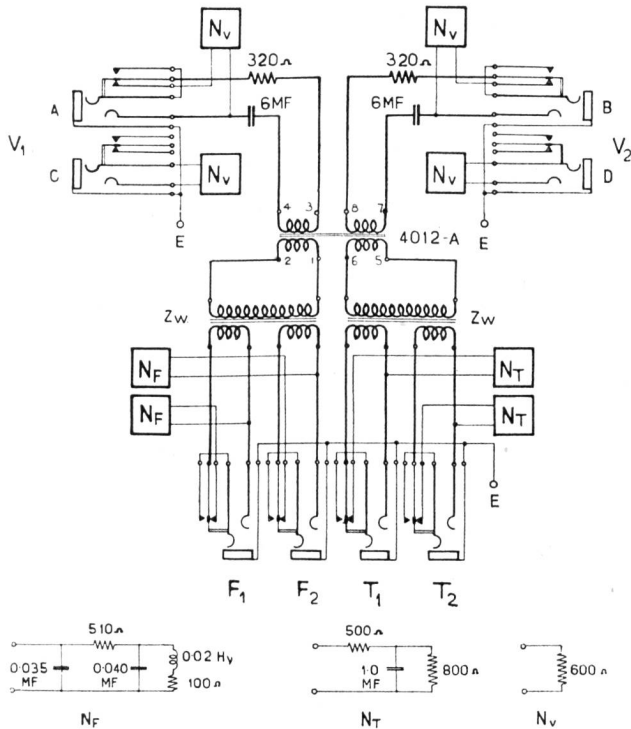


Fig. 1. Konferenz-Schaltung für 6 Fernleitungen und 4 Teilnehmeranschlüsse.
Dispositif pour communications collectives, pour 6 lignes interurbaines et 4 circuits d'abonnés.

anderen Lösung gesucht werden: es wurde noch im selben Jahre eine sogenannte Gabelschaltung entwickelt, wie sie in Abb. 1 dargestellt ist.

Diese Schaltung stellt in der Hauptsache eine Kombination von Übertragerspulen in dem Impedanzverhältnis 1 : 2 dar und umfaßt außerdem die erforderlichen Entzerrer, Nachbildungen und Klinken für die Anschaltung der Teilnehmer- und Fernleitungen sowie der Zweidrahtverstärker bzw. der schnurverstärkten Fernleitungen. An den Sekundärseiten zweier Übertrager liegen die Teilnehmer- bzw. Fernleitungen, deren Impedanzen mit den entsprechenden Anpassungsspulen ungefähr 600 Ohm betragen. Die mit V bezeichneten Ausgänge der Gabel dienen dem Anschluß von schnurverstärkten Fernleitungen. Die einfache Gabel umfaßt somit 2 Teilnehmerleitungen, 2 schnurverstärkte und 2 unverstärkte Fernleitungen. In den V -Zweigen der Gabel sind Korrektoren in Form von Seriewiderständen und Kondensatoren eingebaut, welche dazu dienen, die Impedanz der Gabel nach den Seiten der Schnurverstärker hin einem Ohmschen Widerstand von 600 Ohm gleichzumachen. Dementsprechend besteht die Nachbildung der Gabel N_o einfach aus einem Widerstand von 600 Ohm. Die Nachbildungen der Teilnehmer- bzw. Fernleitungen (N_T und N_F), welche der Konstanthaltung der Pegelverhältnisse und der Stabilität dienen, sind in der bekannten Art und Weise als Kompromißnachbildung aufgebaut, d. h. sie entsprechen den Mittelwerten der Impedanzkurven aller im PTT-Leitungsnetz vorkommenden Leitungstypen. Pro Amt sind zwei solcher Gabeln vorgesehen, die nötigenfalls mit Hilfe eines Schnurverstärkers gekuppelt werden. Das System gestattet also bei Verwendung der einfachen bzw. der Doppelgabel das gleichzeitige Anschalten von:

lignes d'abonnés et les lignes interurbaines ainsi que les répéteurs pour circuits à deux fils ou les lignes interurbaines amplifiées sur cordons. Aux secondaires de deux translateurs sont raccordées les lignes d'abonnés ou interurbaines dont les impédances, avec les bobines d'adaptation, ont environ 600 ohms. Les sorties du termineur désignées par V servent au raccordement des lignes interurbaines amplifiées sur cordons. Le termineur simple comprend ainsi 2 lignes d'abonnés, 2 lignes interurbaines amplifiées sur cordons et 2 lignes interurbaines non amplifiées. Dans les branches V du termineur sont insérés des correcteurs, sous forme de résistances en série, ainsi que des condensateurs qui ont pour fonction de transformer l'impédance du termineur vers les répéteurs sur cordons en une résistance ohmique de 600 ohms. Les équilibreurs des lignes d'abonnés ou interurbaines (N_T et N_F) qui servent à maintenir constants les rapports de niveaux et la stabilité sont un compromis établi suivant la manière usuelle, c'est-à-dire qu'ils correspondent à la valeur moyenne des courbes d'impédance de tous les types de lignes qu'on rencontre sur le réseau des PTT. Il est prévu, par central, deux termineurs de ce genre qui, en cas de nécessité, peuvent être couplés à l'aide d'un répéteur sur cordon. Ce système, suivant qu'il est à termineur simple ou à termineur double, permet donc de connecter simultanément

- soit 2 lignes interurbaines amplifiées sur cordon, 2 lignes interurbaines ordinaires, 2 lignes d'abonnés,
- soit 2 lignes interurbaines amplifiées sur cordon, 4 lignes interurbaines ordinaires 4 lignes d'abonnés.

En outre, la qualité de l'affaiblissement aussi bien que de la stabilité est suffisamment bonne pour qu'on puisse accoupler des systèmes différents.

- entweder 2 schnurverstärkten Fernleitungen
 2 gewöhnlichen Fernleitungen
 2 Teilnehmerleitungen
- oder 2 schnurverstärkten Fernleitungen
 4 gewöhnlichen Fernleitungen
 4 Teilnehmerleitungen

Außerdem sind sowohl die Dämpfungs- als auch die Stabilitäts-Verhältnisse hinreichend gut, um verschiedene Systeme miteinander zu koppeln.

3. Die Konferenzschaltung 40. In jüngster Zeit ist der Ruf nach einer Konferenzschaltung von größerem Fassungsvermögen und noch besserer Stabilität laut geworden. Es wurde eine Anordnung entwickelt, welche das gleichzeitige Zusammenschalten folgender Leitungen gestattet:

	20 Teilnehmerleitungen und	0 Fernleitungen
oder	15	3
	10	6
	5	9
	0	12

Die Konferenzschaltung 40 nach Abb. 2 besteht aus einer Hauptgabel (*H*-Gabel) mit vier Sammelschienen und vier Ausgängen K_1 bis K_4 , aus vier genau gleichen Fernleitungsgabeln (*F*-Gabeln) FK_1 bis FK_4 (im Schema nur FK_1 gezeichnet) mit je drei Anschlussklinken F_1 bis F_3 und aus vier gleichen Teilnehmergabeln (*T*-Gabeln) TK_1 bis TK_4 (nur TK_1 gezeichnet) mit je fünf Anschlußklinken für Teilnehmerleitungen.

Bei einer geringen Zahl zusammenschaltender Fern- oder Teilnehmerleitungen können die Gabeln

3. Le dispositif pour communications collectives 40. Pour répondre aux demandes de plus en plus pressantes réclamant ces derniers temps un dispositif pour communications collectives de plus grande capacité et d'une stabilité encore meilleure, on construit un système qui permet de connecter simultanément les lignes suivantes:

	20 lignes d'abonnés et	0 lignes interurbaines
ou	15	3
	10	6
	5	9
	0	12

Le montage 40 représenté à la figure 2 se compose d'un termineur principal (*H*) avec quatre barres collectrices et 4 sorties K_1 à K_4 , de quatre termineurs identiques de lignes interurbaines (termineurs *F*) FK_1 à FK_4 (sur le schéma, seul FK_1 est dessiné) avec chacun trois jacks de raccordement F_1 à F_3 et de quatre termineurs identiques de lignes d'abonnés (termineur *T*) TK_1 à TK_4 (seul TK_1 est dessiné) avec chacun cinq jacks de raccordement pour lignes d'abonnés.

Quand il s'agit de raccorder un petit nombre de lignes interurbaines ou d'abonnés on peut utiliser les termineurs individuellement sans avoir recours au termineur *H*; par contre, dès qu'on a affaire à plus de cinq lignes d'abonnés ou trois lignes interurbaines, on doit aussi prendre le termineur *H*. Suivant les besoins, les jacks FK_1 à FK_4 ou les jacks TK_1 à TK_4 doivent être reliés aux jacks principaux K_1 à K_4 à l'aide de cordons directs, ce qui permet d'établir toutes les combinaisons de lignes mentionnées plus haut.

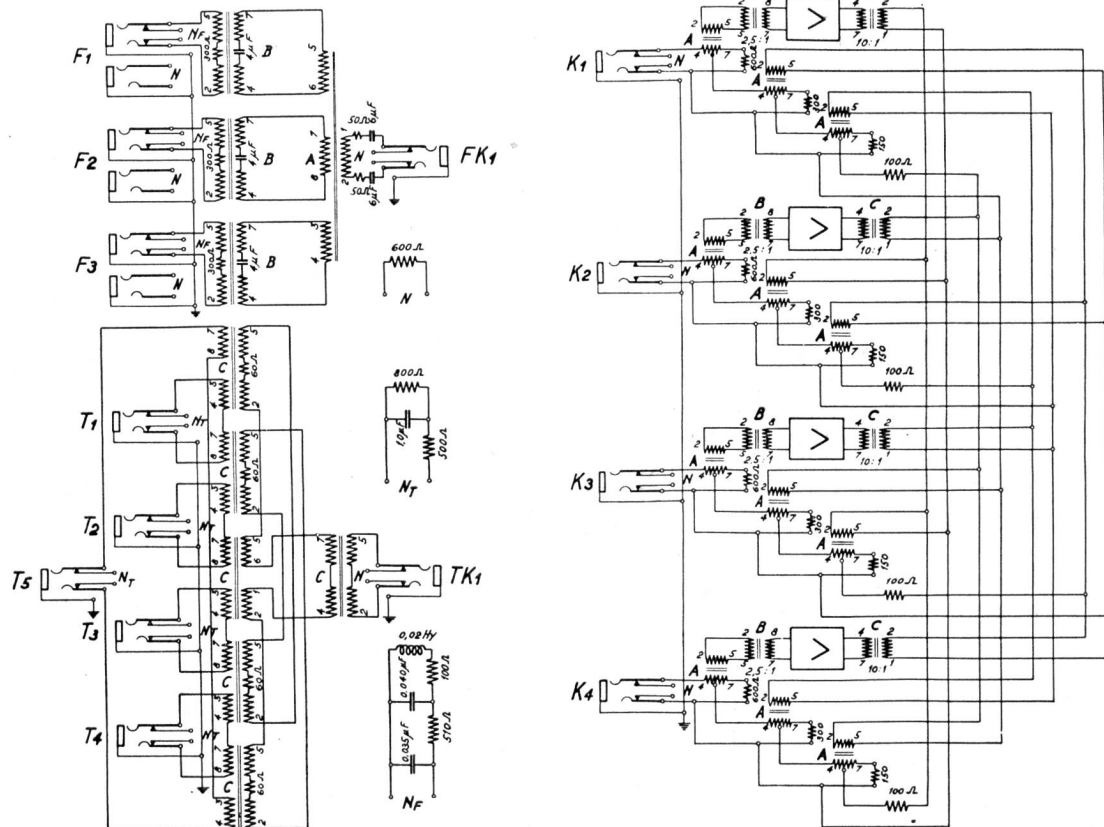


Fig. 2. Konferenzschaltung 40. — Dispositif pour communications collectives 40.

einzelnen, also ohne Benützung der *H*-Gabel, verwendet werden, bei mehr als fünf Teilnehmer- oder drei Fernleitungen ist auch die *H*-Gabel miteinzubeziehen. Dabei sind je nach Bedarf die Klinken *FK*₁ bis *FK*₄ oder die Klinken *TK*₁ bis *TK*₄ mit den Hauptklinken *K*₁ bis *K*₄ mit Hilfe direkter Schnüre zu verbinden, wodurch jede der obenerwähnten Leitungswahlen ermöglicht wird.

In die *H*-Gabel sind vier einseitig gerichtete Verstärker unter Berücksichtigung der Impedanzanpassung eingeschaltet. Dieses System ergibt für alle Uebertragungsrichtungen *K*₁ bis *K*₄ (*K*₁ bis *K*₂, *K*₁ bis *K*₃, *K*₁ bis *K*₄, *K*₂ bis *K*₁, usf.) eine Restdämpfungscharakteristik, die im Grenzgebiet nach Abb. 3 liegt. Dabei ist die Zahl der besetzten Ausgänge

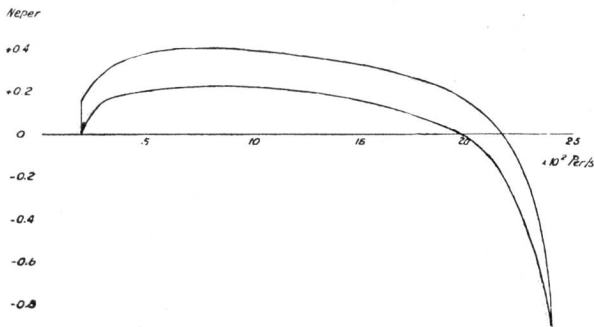


Fig. 3. Konferenzschaltung 40. Restdämpfungen in der *H*-Gabel. Dispositif pour communications collectives 40. Equivalent dans la terminer *H*.

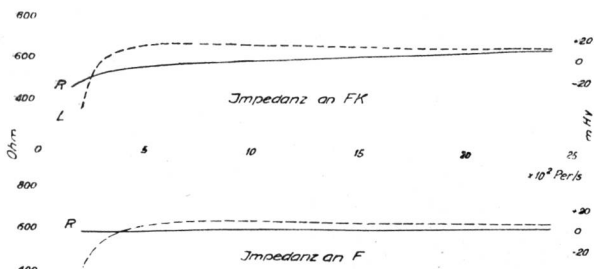


Fig. 4a. Konferenzschaltung 40. Impedanz der *F*-Gabel. Dispositif pour communications collectives 40. Impédance du terminer *F*.

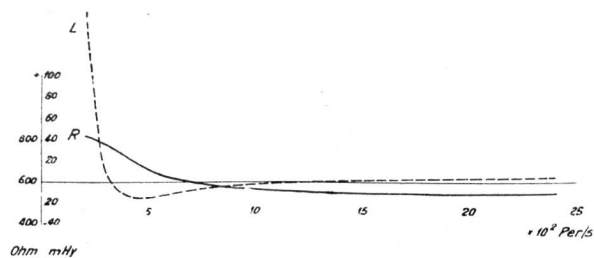


Fig. 4b. Konferenzschaltung 40. Impedanz der *T*-Gabel. Dispositif pour communications collectives 40. Impédance du terminer *T*.

ohne Einfluß, da diese im Ruhezustand mit der ihnen eigenen Impedanz $N = 600$ Ohm abgeschlossen sind. Desgleichen sind die Impedanzen der *F*-Gabeln und der *T*-Gabeln an den Klinken *FK* und *TK* über das ganze Frequenzband annähernd gleich 600 Ohm (s. Abb. 4). Dadurch, daß auch die Ein-

Dans le terminer *H*, on a inséré, en tenant compte de l'adaptation d'impédance, quatre répéteurs à sens unique. Ce système donne pour toutes les directions de transmission *K*₁ à *K*₄ (*K*₁ à *K*₂, *K*₁ à *K*₃, *K*₁ à *K*₄, *K*₂ à *K*₁, etc.) une caractéristique d'équivalent représentée à la figure 3. Le nombre des sorties inoccupées ne joue ici aucun rôle du fait que celles-ci en position de repos sont fermées sur leur propre impédance $N = 600$ ohms. Les impédances des terminers *F* et des terminers *T* aux jacks *FK* et *TK* ont également, pour toute la bande de fréquences, une valeur d'à peu près 600 ohms (fig. 4). Et comme les entrées *F*₁, *F*₂, *F*₃, etc. de l'étoile de lignes interurbaines ont aussi, pour toute la bande de fréquences, des impédances de 600 ohms, il est clair qu'on peut intercaler sans autre, suivant les besoins, des lignes interurbaines amplifiées sur cordons ou des lignes interurbaines ordinaires.

Les pertes de transmission du système dans les différentes branches ressortent de la figure 5. Pour toute la bande de fréquences, la perte du terminer *F* est de 0,9 néper en moyenne, celle du terminer *T* de 1 néper en chiffre rond. Entre deux jacks *F* du même terminer, il y a une perte de 1,6 néper et entre deux jacks *T* quelconques, une perte de 1,9 néper.

On obtient ainsi, pour l'ensemble du système, un équivalent qui reste dans les limites de 1,6 à 1,9 néper pour toutes les combinaisons possibles. Si l'on admet pour une ligne d'abonné de longueur moyenne une perte de 0,7 néper (y compris les sous-centraux, etc.), on obtient, d'un abonné à l'autre d'un même terminer, un affaiblissement composite maximum de 3,3 népers, valeur qui correspond à la valeur fixée dans les recommandations du CCIF pour l'affaiblissement maximum toléré sur les communications normales. Toutefois, pour une communication collective, il faut, bien entendu, suivant les circonstances (lignes d'abonnés extrêmement longues) envisager les exceptions défavorables. On peut aussi maintenir dans les limites tolérées la valeur de l'affaiblissement composite sur les lignes interurbaines à relier en choisissant les lignes en conséquence et en intercalant éventuellement des répéteurs sur cordons. La construction du terminer *F* permet sans autre de connecter à volonté des lignes interurbaines amplifiées sur cordons et des lignes interurbaines ordinaires; dans ce dernier cas, la moitié inférieure du jack double reste tout simplement vide.

Grâce à la bonne impédance, le système s'adapte facilement. Il permet à chaque abonné, de la ma-

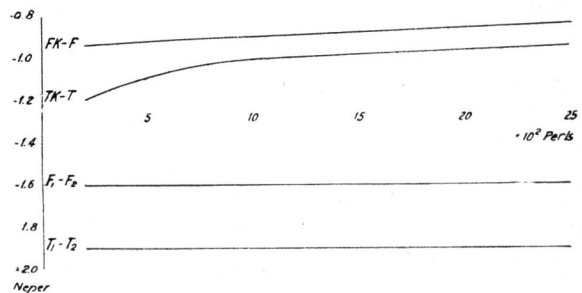


Fig. 5. Konferenzschaltung 40. Restdämpfungen des Systems. Dispositif pour communications collectives 40. Equivalent du système.

gänge F_1, F_2, F_3 usw. der Fernleitungssterne über das ganze Frequenzband Impedanzen von 600 Ohm aufweisen, hat man es in der Hand, je nach Bedarf schnurverstärkte oder gewöhnliche Fernleitungen anzuschalten.

Die Uebertragungsverluste des Systems gehen für die einzelnen Zweige aus Abb. 5 hervor. Ueber das ganze Frequenzband beträgt der Verlust der F -Gabel im Durchgang 0,9 Neper, derjenige der T -Gabel rund 1 Neper. Zwischen zwei F -Klinken derselben Gabel liegt ein Verlust von 1,6 Neper und zwischen zwei beliebigen T -Klinken ein solcher von 1,9 Neper.

Auf diese Weise ergibt sich für das gesamte System eine Restdämpfung, die für alle verschiedenen Kombinationen innerhalb der Werte 1,6 bis 1,9 Neper liegt. Rechnet man pro Teilnehmeranschluß mittlerer Leitungslänge mit einem Verlust von 0,7 Neper (inkl. Unterzentralen usw.), so ergibt sich von Teilnehmer zu Teilnehmer derselben Gabel eine maximale Betriebsdämpfung von 3,3 Neper, also das den CCIF-Empfehlungen entsprechende Maß der maximal zulässigen Dämpfung des normalen Verbindungsaufbaues. Bei einer Konferenzverbindung müssen aber selbstredend unter besonderen Umständen (wie extrem lange Teilnehmeranschlüsse) ungünstigere Ausnahmen in Kauf genommen werden. Das Maß der Betriebsdämpfung über die zu verbindenden Fernleitungen kann durch entsprechende Auswahl derselben und durch eventuelles Einfügen von Schnurverstärkern auch innerhalb der zulässigen Grenze gehalten werden. Die Konstruktion der F -Gabel gestattet ja das wahlweise Anschalten von schnurverstärkten und gewöhnlichen Fernleitungen, indem in diesem Falle einfach die untere Hälfte der Doppelklinge leer bleibt.

Dank der guten Impedanz-Verhältnisse ist das System sehr anpassungsfähig. Es ermöglicht in der nun besprochenen Art und Weise jedem Teilnehmer, mit irgend einem andern oder allen übrigen Teilnehmern zugleich mit derselben Uebertragungsgüte zu verkehren. In vielen Fällen sind aber diese unbeschränkten Verkehrsrichtungen nicht einmal notwendig, sondern das Konferenzgespräch wird von einer Zentralstelle aus in Form von Mitteilungen und Weisungen strahlenförmig mit den x Teilnehmern geführt, die ihrerseits nicht unter sich, sondern nur mit der Zentralstelle zu verkehren haben. In diesem Falle ermöglicht es die Anordnung, die Zentralstelle mit einem um 1 Neper erhöhten Pegel sprechen zu lassen, indem ihr Leitungsanschluß direkt an eine der vier Klinken K_1 bis K_4 erfolgt. Das Fassungsvermögen der Schaltung vermindert sich dabei allerdings um zwei Fernleitungen oder 4 Teilnehmerleitungen. Die Pegel-Erhöhung gilt für beide Sprechrichtungen.

Die Abbildung 6 zeigt die Gesamtheit der auf einer Bucht montierten Elemente der Konferenzschaltung 40 im Fernamt Zürich. Je zwei der vier Einweg-Gleichrichter sind analog einem normalen Zweidraht-Gleichrichter zusammengebaut. Die Abbildung zeigt das zweite Paar mit abgehobener Verschaltung. Im unteren Drittel des Bildes sieht man die Verstärker-Kontrollorgane, auf der ganzen Bucht verteilt die verschiedenen Uebertragerspulen und Nachbildungen.

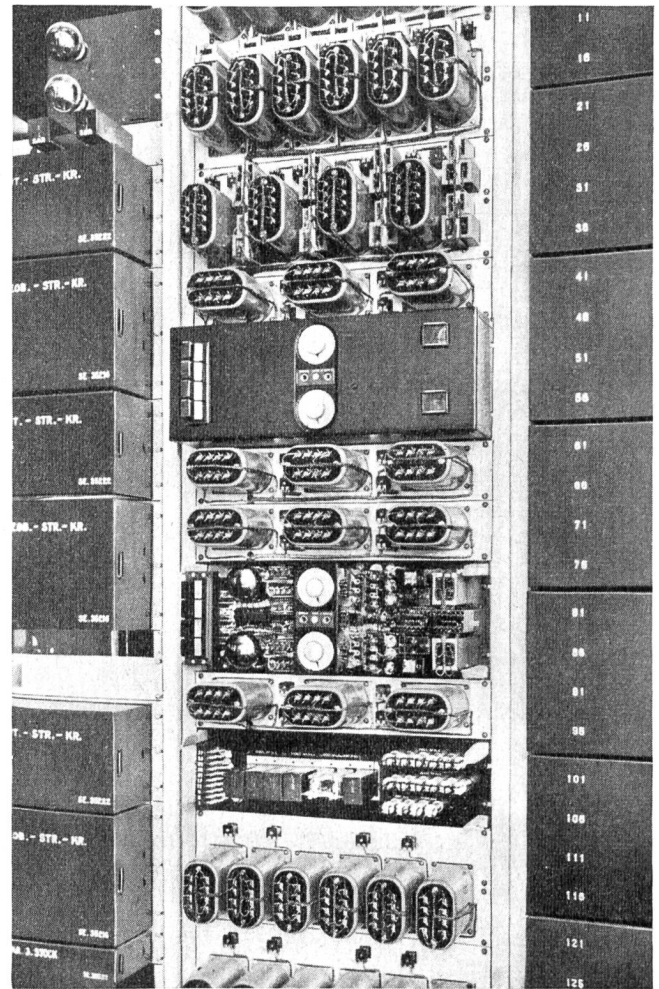


Fig. 6. Konferenzschaltung 40. Ausrüstung im Fernamt Zürich. Montage pour communications collectives 40. Equipement au central interurbain de Zurich.

nière que nous venons de décrire, de causer avec n'importe quel autre abonné ou avec tous les autres ensemble sans que la qualité de la transmission en souffre. Cependant, dans beaucoup de cas, ce nombre illimité de directions de trafic n'est absolument pas nécessaire, car très souvent les conversations collectives se résument en instructions ou ordres transmis d'un poste central à un nombre x d'abonnés reliés en étoile et qui n'ont pas à discuter entre eux mais seulement avec le poste central. Dans ces cas, le dispositif permet de faire causer le poste central avec un niveau de 1 néper plus élevé, son circuit étant raccordé directement à l'un des quatre jacks K_1 à K_4 . Toutefois, la capacité du dispositif se trouve diminuée ainsi de deux lignes interurbaines ou de quatre lignes d'abonnés. L'élévation du niveau est valable pour les deux directions.

La figure 6 montre l'ensemble des éléments nécessaires pour une communication collective 40 montés sur une baie au central interurbain de Zurich. Chaque groupe de deux des quatre redresseurs à un sens est composé d'une manière analogue à un redresseur à deux fils. La figure montre la deuxième paire découverte. Sur le tiers inférieur on voit les organes de contrôle de l'amplification et, répartis

4. Taxen der Konferenzgespräche im Inlandverkehr.

a) Ortsverkehr:

Fr. 1.— feste Gebühr, plus 20 Rappen pro angeschaltete Teilnehmerleitung, ausgenommen die des Bestellers. Zeitdauer unbeschränkt.

b) Inländischer Fernverkehr:

Für jede Verbindung die gewöhnliche Ferngesprächstaxe, mindestens aber die Taxe für 12 Minuten, plus ein von der Gesprächsdauer unabhängiger fester Zuschlag von 20 Rappen für den zweiten und jeden weiteren Teilnehmer im Ortsnetz des Bestellers oder in einem andern der beteiligten Ortsnetze.

sur toute la baie, les différents translateurs et équilibrateurs.

4. Taxes des conversations collectives dans le régime intérieur.

a) *Conversations locales.* Taxe fixe: 1 franc, plus 20 centimes par abonné raccordé, à l'exception du demandeur. Durée illimitée.

b) *Conversations interurbaines.* Pour chaque communication, la taxe interurbaine ordinaire, mais au minimum la taxe de 12 minutes, plus une surtaxe fixe de 20 centimes indépendante de la durée pour le deuxième et pour chaque abonné suivant raccordé, dans le réseau local du demandeur ou dans un autre réseau local intéressé.

Neuerungen auf dem Gebiete der Nachrichtentechnik in der Schweiz für das Jahr 1938.

621.39

A. TELEPHON.

1. Teilnehmereinrichtungen und Bestandteile bei Teilnehmern.

a) *Teilnehmer-Umschalteschränke mit Universal schnur.* In der Universal schnur sind alle bisher verwendeten Schrankstromkreise, die für die verschiedenen Verhältnisse und Wünsche der Teilnehmer entwickelt worden sind, zusammengefasst. Vor allem wird damit die Bedienung weitgehend vereinfacht, weil im Gegensatz zu den bisherigen Hauptumschaltern der RA- und RC-Schlüssel wegfällt und beide Stöpsel sowohl als Abfrage- wie auch als Verbindungsstöpsel verwendet werden können. Die Universal-Schnurschaltung kann auch mit dem Simplex-Rückfragesystem kombiniert werden.

Für die Beschreibung siehe Seite 94 der Technischen Mitteilungen des Jahres 1939.

2. Telephonzentralen. Verstärkerämter.

a) *St. Gallen.* 5. März. Inbetriebsetzung der neuen automatischen Zentrale St. Gallen mit Ortsamt für 8000 Teilnehmeranschlüsse, automatischem Landamt und Fernbetriebsamt, neuem Fernamt zu 20 Fernplätzen, 11 Spezialplätzen.

Dieses Amt ist das grösste, das von der schweizerischen Industrie bis jetzt geliefert wurde; die Anlage funktionierte vom ersten Tage an absolut zuverlässig.

Sie ist in den Technischen Mitteilungen des Jahres 1938 (Seite 17) und des Jahres 1939 (Seiten 145, 171 und 201) beschrieben.

b) *Solothurn.* 28. September. Eröffnung der neuen automatischen Zentrale Solothurn mit Ortsamt für 3000 Teilnehmeranschlüsse, automatischem Landamt und Fernbetriebsamt, neuem Fernamt zu 6 Plätzen.

Die Inbetriebsetzung hätte gemäss Programm am 1. Oktober stattfinden sollen; sie wurde aber mit Rücksicht auf die politischen Ereignisse (München) und wegen der Gefahr, dass die in Solothurn beschäftigten Monteure und Arbeiter mobilisiert würden, vorgeschoben. Interessante Angaben über diese neue Zentrale befinden sich auf Seite 37 der Technischen Mitteilungen des Jahres 1939.

c) *Zürich.* Wegen Erschöpfung der Anschlussmöglichkeiten wurden folgende Zentralen ausgebaut: Zürich-Riedtli um 3000 Teilnehmeranschlüsse, Eröffnung 15. Juni.

Zürich-Selnau um 4000 Teilnehmeranschlüsse, Eröffnung 31. Oktober 1938.

d) *Lausanne.* Ausbau um 3000 Teilnehmeranschlüsse.

e) Automatisierung der Netze Bülach, Alpnach, Engelberg, Flühli, Gersau, Schöpfheim, Escholzmatt, Lachen, Vorderthal, Reichenburg, Siebnen, Aarberg, Büren a. A., Lyss, Twann.

Bei diesem Anlass wurden die kleinen unrentablen Landnetze Busswil, Diessbach, Kallnach, Lobligen, Lüterswil, Oberwil, Schnottwil und Seedorf aufgehoben und deren Teilnehmer an die Zentralen Aarberg und Büren angeschlossen.

f) *Serienanschlüsse, Landgruppenstellen im vollautomatischen Fernsprechbetrieb.* In den Gegenden des Landes, wo das Telephon nicht stark verbreitet ist (Berge, entlegene Täler usw.), wäre die Aufstellung einer vollständig ausgerüsteten automatischen Zentrale mit mehreren Anschlussleitungen bis zum nächsten Haupt- oder Knotenamt sehr kostspielig, ja meistens unrentabel. Um den in Frage kommenden Teilnehmern die Vorteile des vollautomatischen Betriebes dennoch zu verschaffen, sind von einer Lieferfirma vorteilhafte Schaltungen entwickelt und mit Vorteil beispielsweise im Berner Jura (Netzgruppe Biel) und im Kanton Waadt (Netzgruppe Lausanne) angewandt worden. Es handelt sich um

1. *Serienanschlüsse,* mit 2—10 Teilnehmern über eine zweiadrige Gemeinschaftsleitung; diese Anschlussart eignet sich für Teilnehmer in einem Tal, oder solche, die einer langen Strasse entlang verteilt sind. Jedem Teilnehmer ist eine Kassette mit den Schaltmitteln (3 Relais und 1 Wählerrelais) zugeordnet. Die in der Zentrale notwendige Ausrüstung besteht aus einer Zusatzübertragerschaltung und einem Vorwähler, der für sämtliche 10 Teilnehmer gemeinsam ist. Die Uebertragerschaltung enthält, neben den zur Impulsgabe, Steuerung und Belegung dienenden Relais, zur Aufnahme der Kennziffer für interne Verbindungen einen Drehwähler als Mitläufer, und zur