

# **Kleine praktische Zusatzeinrichtungen : Alarmvorrichtung bei Stillstand der Uhr in den automatischen Zentralen des Bellsystems = Petites installations supplémentaires pratiques : dispositif d'alarme en cas d'arrêt de l'horloge dans les centraux automati...**

Autor(en): **Duret, J.**

Objektyp: **Article**

Zeitschrift: **Technische Mitteilungen / Schweizerische Telegraphen- und  
Telephonverwaltung = Bulletin technique / Administration des  
télégraphes et des téléphones suisses = Bollettino tecnico /  
Amministrazione dei telegrafi e dei telefoni svizzeri**

Band (Jahr): **23 (1945)**

Heft 2

PDF erstellt am: **22.07.2024**

Persistenter Link: <https://doi.org/10.5169/seals-873184>

## **Nutzungsbedingungen**

Die ETH-Bibliothek ist Anbieterin der digitalisierten Zeitschriften. Sie besitzt keine Urheberrechte an den Inhalten der Zeitschriften. Die Rechte liegen in der Regel bei den Herausgebern.

Die auf der Plattform e-periodica veröffentlichten Dokumente stehen für nicht-kommerzielle Zwecke in Lehre und Forschung sowie für die private Nutzung frei zur Verfügung. Einzelne Dateien oder Ausdrucke aus diesem Angebot können zusammen mit diesen Nutzungsbedingungen und den korrekten Herkunftsbezeichnungen weitergegeben werden.

Das Veröffentlichen von Bildern in Print- und Online-Publikationen ist nur mit vorheriger Genehmigung der Rechteinhaber erlaubt. Die systematische Speicherung von Teilen des elektronischen Angebots auf anderen Servern bedarf ebenfalls des schriftlichen Einverständnisses der Rechteinhaber.

## **Haftungsausschluss**

Alle Angaben erfolgen ohne Gewähr für Vollständigkeit oder Richtigkeit. Es wird keine Haftung übernommen für Schäden durch die Verwendung von Informationen aus diesem Online-Angebot oder durch das Fehlen von Informationen. Dies gilt auch für Inhalte Dritter, die über dieses Angebot zugänglich sind.

in den wenigsten Fällen aus einer unbedingten Notwendigkeit übernommen wird, hängt die Frage der Uebernahme weitgehend von den Einkommensverhältnissen ab. Das vielfache Fehlen einer beruflichen Notwendigkeit zur Abonnie rung des Wohnungstelephons verleiht ihm weniger Bestand, so dass man auf diesem Entwicklungsgebiet stets mit einem grösseren Wechsel zu rechnen haben wird, als bei den beruflich bedingten Anschlüssen, und das um so mehr, je weiter das Wohnungstelephon in immer breitere Volksschichten eindringt.

Der Bereich des Wohnungsanschlusses, nach Berufen gesehen, reekt heute vom Geschäftsinhaber und Direktor zum kaufmännischen und technischen Angestellten, vom Freierwerbenden zum Festangestellten. Diese weite Erwerbsschicht vertritt, gemessen am Verhältnis der Berufstätigenzahl (ohne Landwirte und Arbeiter) rund 400 000 Haushaltungen, wovon ein Viertel das Telephon zum privaten Gebrauch und ein weiterer, unbekannter Teil den Anschluss als Geschäftsanschluss benützt. Unser Land zählt 1,1 Millionen Haushaltungen. Es wäre daher nutzlos, eine Grenze für die Zukunftsmöglichkeiten abstecken zu wollen. Taxen und Einkommensverhältnisse können mit einem Schlag den Kreis von Anwärtern auf das Telephon um Zehntausende erweitern oder ihn verengern. Das Entwicklungsfeld ist weit und lässt mehr als einer Generation Aufgaben zu lösen.

### Kleine praktische Zusatzeinrichtungen.

*Alarmvorrichtung bei Stillstand der Uhr in den automatischen Zentralen des Bellsystems.*

Von J. Duret, Genf. 621.395.663.2

Die Telephonverwaltung verwendet besondere Aufmerksamkeit auf die Genauigkeit der Gesprächsverrechnung.

In den Zentralen des Bellsystems wird die Dauer der Gespräche durch eine Zenith-Präzisionsuhr bestimmt. Dieselbe gibt alle 2 und 36 Sekunden Impulse für die Zählkontrollstromkreise ab. Die Uhr war ursprünglich auch zur Umschaltung von Tag- und Nachttarif bestimmt. Der dafür vorgesehene dritte Kontakt der Uhr wird jetzt nur noch für die Ladung und die Umschaltung von einer Batterie auf die andere verwendet. Die Tarifumschaltung besorgt eine Zusatzeinrichtung der sprechenden Uhr.

Der zufällige Stillstand der Kontrolluhr konnte ehemals nur durch die täglichen Prüfverbindungen oder den Alarm der zu tief entladenen Batterie festgestellt werden, eventuell noch durch Beschwerden der Teilnehmer mit Gebührenmelder.

Es war also nötig einen Stromkreis zu entwickeln, der dem Unterhaltspersonal unverzüglich den Stillstand der Uhr anzeigt. Dabei war zu berücksichtigen, dass die Uhr sowohl mit geschlossenen, wie auch mit offenen Kontakten still stehen kann. Wir haben in den Zentralen der Netzgruppe Genf eine sehr einfache und vollständig zuverlässige Vorrichtung installiert, die bloss je 2 Relais, Kondensatoren und Widerstände benötigt (siehe Schema).

### Schlussbetrachtungen.

Zu Anfang dieses Jahrhunderts zählte das schweizerische Telephonnetz nahezu 38 000 Teilnehmeranschlüsse. Heute, im Jahre 1944, zählt es das Zehnfache. Wie wird es zu Ende des Jahrhunderts sein? Unsere Nachfahren werden vielleicht dereinst ebenso lächeln wie wir, wenn sie, diesmal nicht aus dem Jahrbuch 1901, sondern aus den Aufzeichnungen aus unsern Tagen, Hinweise auf eine nahe Sättigung des Netzes finden.

Kehren wir zu unsern Anfangsbetrachtungen zurück und lassen wir in Gedanken nochmals Tafel I mit dem stetigen Zuwachsstrom von Anschlüssen und dann die folgenden Bilder mit dem Auf- und Abschwellen des jährlichen Zuwachses an uns vorüberziehen, so sehen wir uns einer Entwicklung gegenüber, die gewaltsam vorwärts drängt, deren Strömung aber zwischen den Ufern des Wirtschaftslebens bald eingeeengt, bald erweitert wird. Aufgabe der verantwortlichen Behörden ist es, den Strom so zu lenken und zu regulieren, dass er allen, die Nutzen aus ihm ziehen wollen, zum besten diene. Dazu gehört eine Tarifpolitik, die die Ausgaben und die Einnahmen in einem gesunden Verhältnis hält und dabei den Forderungen der Zeit angepasst ist. Die Grundlage hierzu bleibt jederzeit eine wirtschaftliche Bau- und Betriebsweise und eine auf die Verhältnisse abgestimmte Werbetätigkeit.

### Petites installations supplémentaires pratiques.

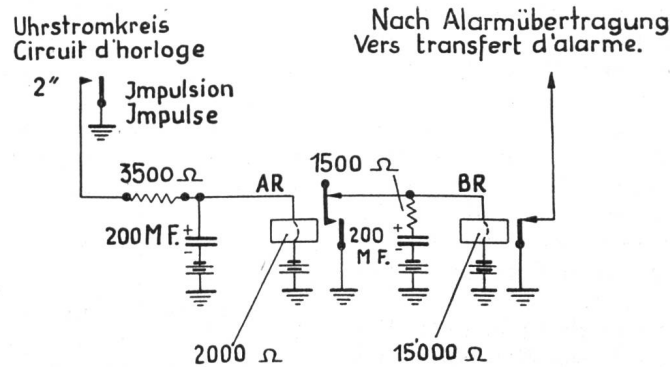
*Dispositif d'alarme en cas d'arrêt de l'horloge dans les centraux automatiques du système Bell.*

Par J. Duret, Genève. 621.395.663.2

L'administration des téléphones voue une attention toute spéciale à l'exactitude de la taxation des communications.

Dans les centraux du système 7 D Bell, une horloge électrique Zénith de précision détermine la durée exacte des conversations. Elle donne aux circuits de contrôle de comptage les impulsions nécessaires toutes les 2 et 36 secondes. Auparavant, cette même horloge intercalait aussi le tarif de jour ou de nuit. Le troisième contact de l'horloge remplissant ce but sert encore actuellement à la charge et à la commutation d'une batterie à l'autre. Le changement du tarif s'effectue par un dispositif accessoire de l'horloge parlante. Jusqu'à présent, l'arrêt accidentel de l'horloge n'était signalé qu'à l'occasion des essais journaliers, en cas d'alarme pour chute de tension des batteries, ou encore à la suite de réclamations d'abonnés possédant un indicateur de taxes.

Il a donc été nécessaire de développer un circuit qui indique immédiatement au personnel d'entretien l'arrêt de l'horloge, en tenant compte que cet arrêt peut se produire avec les contacts fermés ou ouverts. Nous avons installé dans les centraux du groupe de Genève un dispositif très simple et sûr, équipé de 2 relais seulement, 2 condensateurs et 2 résistances (voir schéma).



Die Wirkungsweise ist folgende:

Der Zwei-Sekundenkontakt der Uhr lässt das Relais AR gleichmässig anziehen und abfallen. Der Federsatz dieses Relais ist so angeordnet, dass nur während der Bewegung seines Ankers das Relais BR unter Strom gesetzt wird. Durch Einschalten des Widerstandes von 3500 Ohm und eines elektrolytischen Kondensators von 200 MF, zieht das Relais AR sehr langsam an. Das hochohmige BR-Relais wird so genügend unter Strom gesetzt, es wird durch den Kondensator von 200 MF verhindert abzufallen. Die Abfallverzögerung beträgt 8 Sekunden, was eine grosse Sicherheit darstellt, da sich die Impulse alle 2 Sekunden wiederholen. Der dem Kondensator vorgeschaltete Widerstand von 1500 Ohm schützt den Kontakt des Relais AR, denn ohne diesen würde der Ladestrom des Kondensators mehrere Ampère betragen.

Bei Stillstand der Uhr erhält das AR-Relais keine Impulse mehr, es befindet sich beständig angezogen oder abgefallen. Das Relais BR fällt seinerseits langsam ab und sein Ruhekontakt löst den Alarm aus.

Die Uebertragung dieses Alarms von den Landzentralen nach dem Hauptamt wurde bereits in den Technischen Mitteilungen Nr. 2 von 1938 beschrieben. Es genügt die Nummer des Alarmsystems aufzurufen, um die Art der Störung zu erkennen.

Le fonctionnement est le suivant:

Le contact de 2 secondes fait battre régulièrement le relais AR. Celui-ci possède un jeu de contacts qui ferment le circuit du relais BR seulement pendant le mouvement de son armature. Par suite de l'intercalation de la résistance de 3500 ohms et du condensateur électrolytique de 200 MF, l'attraction du relais AR se fait très lentement. Le relais BR à haute résistance est ainsi assez longtemps sous courant et l'action du condensateur l'empêche de retomber. Le retard au relâchement est d'environ 8 secondes, ce qui représente une grande sécurité puisque les impulsions se répètent toutes les 2 secondes. La résistance de 1500 ohms intercalée en série avec le condensateur est là pour protéger le contact du relais AR, car, autrement, le courant de charge du condensateur atteindrait plusieurs ampères.

En cas d'arrêt de l'horloge, le relais AR ne reçoit plus d'impulsions; il se trouve donc soit attiré, soit retombé. Le relais BR relâche à son tour lentement et déclenche l'alarme par son contact de repos.

La transmission de cette alarme depuis les centraux du réseau rural vers le bureau principal a déjà fait le sujet d'une description dans le bulletin technique No 2 de 1938. Il suffit de composer le numéro du dispositif d'alarme pour connaître la nature du dérangement.

## Les secrets de la liste des abonnés au téléphone.

Conférence donnée lors de la 3e journée des télécommunications, le 2 septembre 1944, à Neuchâtel,  
par A. Auberson, Berne. 654.15 (083.72)

Au cours de ma longue carrière administrative, je me suis occupé, entre autres, pendant 40 ans environ, de la publication des listes d'abonnés au téléphone. J'en ai vu l'éclosion et le développement. J'ai été, pour ainsi dire, le „dictateur“ qui a présidé à toutes les modifications successives dans la contexture et la présentation de ces documents. C'est pourquoi mon ancien chef, M. Mückli, a bien voulu me prier de vous parler de nos listes d'abonnés.

Le titre donné à ma causerie pourrait induire en erreur. En effet, un secret est ce qui doit être caché. Or, si secrets il y avait, je n'oserais les dévoiler. Les „secrets“ dont j'aurai à parler ne sont donc pas des secrets proprement dits, mais simplement certaines choses dont l'abonné ou l'utilisateur du téléphone ne se rend pas compte, des renseignements qu'il a intérêt à connaître, ne serait-ce que pour dissiper les fausses

idées qu'il se fait au sujet de telle ou telle disposition concernant l'arrangement ou la rédaction des listes.

Je commence mon petit exposé par une vérité de La Palisse: La liste des abonnés au téléphone est une nécessité!

La liste des abonnés est un complément indispensable de l'organisation téléphonique. Le bon fonctionnement du service dépend, en effet, dans une large mesure, de l'exactitude et de l'étendue des renseignements que la clientèle y trouve. Il constitue un lien entre l'abonné et la téléphoniste, maintenant entre l'abonné et l'automate et, par conséquent, l'on doit attacher une extrême importance à ce que ce document soit aussi exempt que possible d'erreurs et de lacunes. L'utilisateur doit pouvoir se référer à une nomenclature précise sur laquelle chaque abonné se trouve différencié des autres abonnés par l'indication