

Telephonmetrie

Autor(en): **Weber, H.**

Objektyp: **Article**

Zeitschrift: **Technische Mitteilungen / Schweizerische Telegraphen- und Telephonverwaltung = Bulletin technique / Administration des télégraphes et des téléphones suisses = Bollettino tecnico / Amministrazione dei telegrafi e dei telefoni svizzeri**

Band (Jahr): **24 (1946)**

Heft 1

PDF erstellt am: **22.07.2024**

Persistenter Link: <https://doi.org/10.5169/seals-873207>

Nutzungsbedingungen

Die ETH-Bibliothek ist Anbieterin der digitalisierten Zeitschriften. Sie besitzt keine Urheberrechte an den Inhalten der Zeitschriften. Die Rechte liegen in der Regel bei den Herausgebern.

Die auf der Plattform e-periodica veröffentlichten Dokumente stehen für nicht-kommerzielle Zwecke in Lehre und Forschung sowie für die private Nutzung frei zur Verfügung. Einzelne Dateien oder Ausdrucke aus diesem Angebot können zusammen mit diesen Nutzungsbedingungen und den korrekten Herkunftsbezeichnungen weitergegeben werden.

Das Veröffentlichen von Bildern in Print- und Online-Publikationen ist nur mit vorheriger Genehmigung der Rechteinhaber erlaubt. Die systematische Speicherung von Teilen des elektronischen Angebots auf anderen Servern bedarf ebenfalls des schriftlichen Einverständnisses der Rechteinhaber.

Haftungsausschluss

Alle Angaben erfolgen ohne Gewähr für Vollständigkeit oder Richtigkeit. Es wird keine Haftung übernommen für Schäden durch die Verwendung von Informationen aus diesem Online-Angebot oder durch das Fehlen von Informationen. Dies gilt auch für Inhalte Dritter, die über dieses Angebot zugänglich sind.

TECHNISCHE MITTEILUNGEN

HERAUSGEGEBEN VON DER SCHWEIZ. TELEGRAPHEN- UND TELEPHON-VERWALTUNG

BULLETIN TECHNIQUE

PUBLIÉ PAR L'ADMINISTRATION DES TÉLÉGRAPHES ET DES TÉLÉPHONES SUISSES

BOLLETTINO TECNICO

PUBBLICATO DALL'AMMINISTRAZIONE DEI TELEGRAFI E DEI TELEFONI SVIZZERI



Inhalt — Sommaire — Sommario: Telephonometrie. — Neue Entwicklungen im automatischen Telephonbetrieb. — Fernknotenamtsgebiet und Tandemamt Chur. — Die Ladestation für Elektromobile in der Postgarage Lausanne. Station de charge des électromobiles au garage de la poste de Lausanne. — Neuerungen auf dem Gebiete der Nachrichtentechnik in der Schweiz für das Jahr 1943. — Etude critique sur l'historique controversé de l'invention du téléphone envisagée à la lumière de la vieille littérature. — Verschiedenes. Divers. — Fachliteratur. Littérature professionnelle. — Totentafel. Nécrologie. — Personalnachrichten. Personnel. Personale.

Telephonometrie *)

Von H. Weber, Bern

621.317:621.395.1

A. Begriffe

Mit der Einführung des Telephons ins tägliche Leben stellte sich bald die Frage, wie die Teile verschiedener Herkunft eines Uebertragungssystems in qualitativer Hinsicht verglichen werden können. In bezug auf die Leitungen hatte die Elektrizitätslehre bereits die nötigen Grundlagen geliefert, um mit der vorhandenen Messtechnik (Widerstand, Isolation, Kapazität und Induktivität) genügende Kriterien zur Beurteilung zu erhalten. Das Sorgenkind war und ist auch heute noch der Teilnehmerapparat mit Mikrophon und Hörer. Die nächstliegende Methode, zugleich die damals einzig mögliche, war der Sprech- und Hörversuch, wobei die subjektive Empfindung des Messenden den Ausschlag gab. Meist wurden mehrere Personen zur Beurteilung herangezogen und nach Mehrheitsbeschluss ein Apparat als der bessere bezeichnet. Mit der Entwicklung der Technik wurde das Beurteilungsverfahren verfeinert, unterteilt, beschleunigt usw. Geblieben ist aber als Ausgangsbasis der menschliche Mund als Geber der Sprache und das Ohr als Empfänger. Verschiedene Begriffe haben sich im Laufe der Zeit herauskristallisiert, mit denen man versucht, die quantitativen und qualitativen Eigenschaften der elektroakustischen Wandler (Mikrophon, Hörer), besonders aber auch ganzer Uebertragungssysteme zu erfassen.

Der Begriff *Lautwirkung*, auf die früher bei der Beurteilung einer telephonischen Verbindung allein abgestellt wurde, nimmt Bezug auf einen Lautstärkevergleich. Seit der Einführung des *Ureichkreises*¹⁾ im

Comité consultatif international téléphonique (CCIF) wird die Lautwirkung durch die *Bezugsdämpfung* ausgedrückt. Das ist diejenige Dämpfung, die im Ureichkreis eingeschaltet werden muss, um beim Sprech-Hörversuch gleiche Lautstärke zu erhalten wie beim zu prüfenden Uebertragungssystem. Wesentlich ist, dass die Sprecher eine mittlere Stimmlage aufweisen und die Hörer normalhörig sind. Die ermittelte Bezugsdämpfung soll stets ein Mittelwert mehrerer Messungen von mehreren Sprecher-Hörer-Paaren sein. Wird die mittlere Energieverteilung der Sprache über das ganze Frequenzband als bekannt vorausgesetzt, so kann man heute bei Kenntnis der Frequenzabhängigkeit des Uebertragungsmasses die Bezugsdämpfung berechnen²⁾³⁾. Von den gleichen Voraussetzungen ausgehend, lassen sich objektive Messverfahren zur Bestimmung der Bezugsdämpfung ableiten⁴⁾. Objektive Messverfahren verzichten auf die Verwendung der menschlichen Stimme, wie auch auf das Ohr als Anzeigeinstrument. Die Messergebnisse mit dem in der Arbeit⁴⁾ beschriebenen Verfahren stimmen gut mit den auf subjektivem Wege ermittelten Werten der Bezugsdämpfung überein. Die Normung solcher objektiver Verfahren auf internationaler Basis ist in absehbarer Zeit vorzusehen. Da der Aufwand an Apparaten für diese Verfahren noch verhältnismässig gross ist, kommen sie für eine allgemeine Verwendung vorderhand nicht in Frage. Ueber die heute bei uns angewandten Methoden der Bezugsdämpfungsmessung wird bei der Beschreibung des Haupteichkreises die Rede sein.

Ausser dem Begriff der Lautwirkung entstand derjenige der *Verständlichkeit*. Neben der Lautwirkung bzw. der Bezugsdämpfung, die eine quantitative Grösse eines Uebertragungssystems darstellt, wurde unter dem Begriff *Verständlichkeit* eine mehr

*) Die vorliegende Arbeit gibt im wesentlichen den einleitenden Teil des Vortrages „*Verbesserung von Mikrophon und Hörer*“ wieder, den der Verfasser an der „4. schweizerischen Tagung für elektrische Nachrichtentechnik“, am 16. Juni 1945, in Zürich gehalten hat.

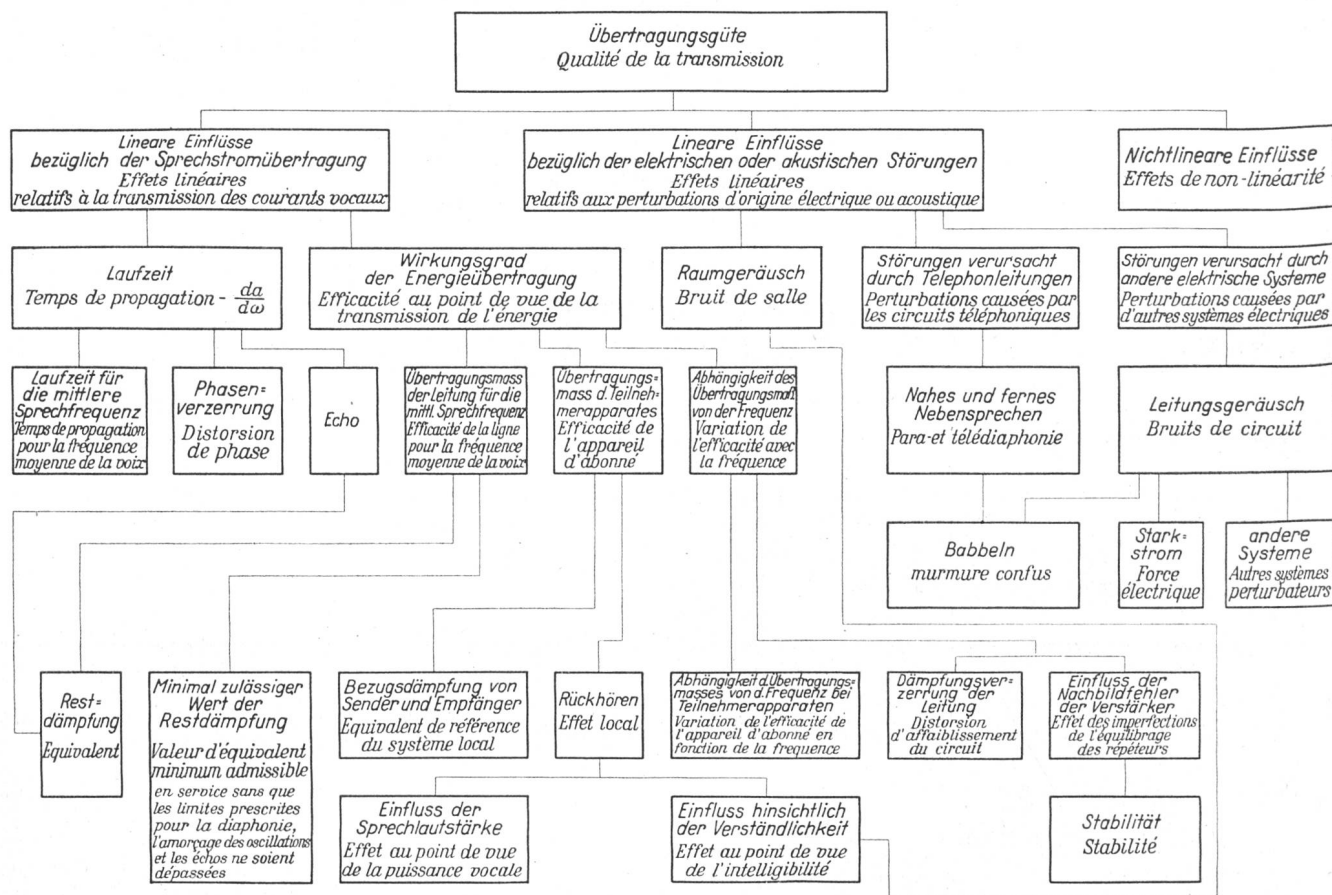


Fig. 1. Abhängigkeit der Uebertragungsgüte von den verschiedenen Eigenschaften des Uebertragungssystems

qualitative Bewertung des Systems verstanden. In Wahrheit ist sie ebenfalls eine quantitative Grösse, die sich aus den Konstanten des Uebertragungssystems, unter Berücksichtigung der Eigenschaften der menschlichen Sprache und des Ohres, berechnen lässt⁵⁾. Man spricht von Band-, Laut-, Silben-, Wort- und Satz-Verständlichkeit, wobei der theoretische Zusammenhang zwischen den aufeinanderfolgenden Verständlichkeiten durch einfache algebraische Beziehungen praktisch genügend genau dargestellt werden kann⁶⁾. Es ist durchaus denkbar, dass mit der Zeit die Band-Verständlichkeit eines Uebertragungssystems objektiv gemessen werden kann, woraus sich dann die Werte der übrigen Verständlichkeiten auf einfache Weise durch Kurven oder Tabellen ergeben.

In neuerer Zeit wurde versucht, die Qualität eines Uebertragungssystems, oder kurz die Uebertragungsgüte, durch eine einzige Grösse zu charakterisieren. Es wurde der Begriff *Nutzdämpfung* (équivalent de transmission effective), in Anlehnung an denjenigen der Bezugsdämpfung, eingeführt. Auch die Nutzdämpfung ist eine in einen Nutzdämpfungseichkreis einzuschaltende Dämpfung, wobei im Vergleich nicht die Lautstärke, sondern die Uebertragungsgüte das massgebende Kriterium sein soll. Welches ist nun aber das wahre Kriterium der Uebertragungsgüte, auf Grund dessen man die Messung einwandfrei durchführen kann? Die Uebertragungsgüte wird von sehr vielen Faktoren beeinflusst, wie dies aus dem Blockschema der Figur 1 ersichtlich ist. In

Amerika wird seit langem auf die Zahl der Rückfragen in der Zeiteinheit abgestellt, die bei tatsächlichen oder versuchsmässigen Gesprächen unter Betriebsbedingungen und während längerer Zeitabschnitte beobachtet werden. Damit gewinnen aber die ausserhalb des zu untersuchenden Uebertragungssystems liegenden psychischen Faktoren einen gewissen Einfluss auf das Resultat. Es erscheint nun reichlich kompliziert, das genannte Kriterium dazu zu benutzen, um durch Dämpfungsänderung an einem standardisierten Uebertragungssystem, mit ähnlichen Eigenschaften wie das zu messende, Gleichheit herzustellen und diese Dämpfungsänderung als Mass für die Aenderung der Uebertragungsgüte zu definieren. Es hat sich jedoch gezeigt, dass Variationen verschiedener Faktoren (Uebertragungsmass bei 1000 Hz, Frequenzbandbegrenzung, Raum- und Leitungsgeräusch) in bestimmten Grenzen sich in der Nutzdämpfung additiv auswirken. Ein anderer Vorschlag⁷⁾, der auf die effektive Bandverständlichkeit als Kriterium der Uebertragungsgüte abstellt, legt dar, dass bei einer zweckmässigen Unterteilung des Frequenzbandes einzelne Teile eines Uebertragungssystems für sich oder das ganze System durch ein additives Verfahren beurteilt werden können. Ein Eichkreis ist dabei nicht notwendig, da als Ausgangspunkt die direkte akustische Uebertragung Mund/Ohr dient. Es ist zu hoffen, dass dieser Vorschlag nach genauer Ueberprüfung beim CCIF durchdringe und dann auch von Amerika akzeptiert werde. Damit würde

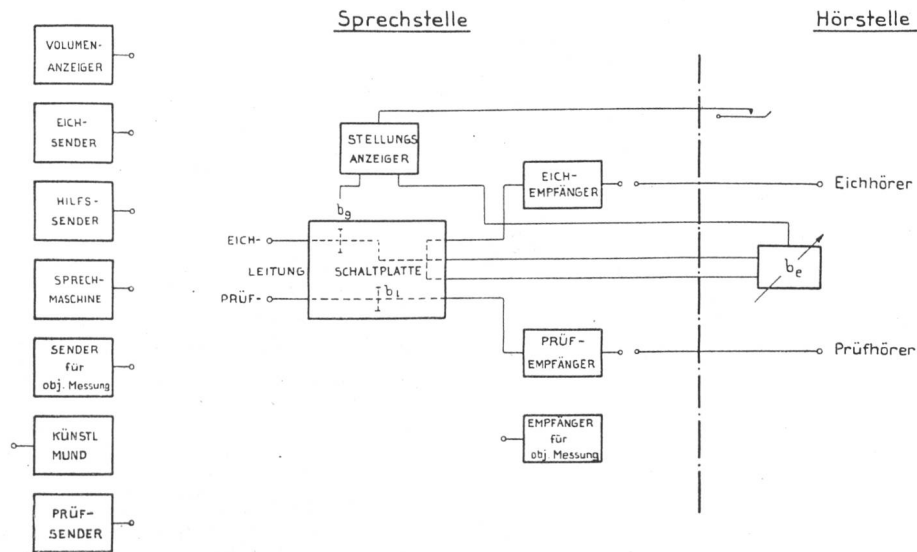


Fig. 2. Haupteichkreis-Blockschema

der etwas gekünstelte Begriff Nutzdämpfung wieder verschwinden und es blieben die zwei Begriffe Bezugsdämpfung und Verständlichkeit, wobei der letztere für die Beurteilung eines Uebertragungssystems der ausschlaggebende ist.

Trotzdem das Telephon eine rein praktische Funktion erfüllen soll, für deren Kennzeichnung die beiden ersten Begriffe vollkommen genügen, werden doch gewisse Komfortansprüche gestellt. Man wünscht die individuelle Klangfarbe der Sprache des Partners zu hören, was nur durch eine Frequenzbanderweiterung, weitgehende Unabhängigkeit des Uebertragungsmasses von der Frequenz (Dämpfung und Phase) und eine Reduktion der nichtlinearen Verzerrung zu erreichen ist. Man will während des Gespräches nicht *belästigt* sein, z. B. durch Knackgeräusche, die einzeln oder in mehr oder weniger grossen Zeitabständen auftreten (Wählergeräusche). Diese werden störend oder besser lästig empfunden, auch wenn sie noch keinen Einfluss auf die Verständlichkeit haben. Der Begriff *Lästigkeit* kann aber hier niemals die gleiche Rolle spielen, wie bei der Beurteilung der Radiostörungen beim Rundspruch. Die Verwaltungen und Betriebsgesellschaften versuchen im Rahmen des wirtschaftlich Möglichen diese Komfortansprüche zu befriedigen.

B. Messtechnik

In einem früheren Aufsatz⁸⁾ wurde der Arbeitseichkreis der PTT-Verwaltung beschrieben. Solange es sich darum handelte, frequenzgangmässig ähnliche Mikrophone bzw. Hörer zu vergleichen, genügte dieser Arbeitseichkreis vollkommen. Im Laufe der Jahre wurde die Messung des elektroakustischen Uebertragungsmasses in relativer Abhängigkeit von der Frequenz möglich und auf einfache Weise durchführbar. Die Beurteilung von neuen Wandlern mit besserem Frequenzgang und das Bedürfnis eigenen Forschens forderten die Aufstellung eines Haupteichkreises, der im wesentlichen die gleichen Eigenschaften wie der Ureichkreis (SFERT = Système fondamental européen de Référence pour la transmission téléphonique) aufweisen musste. Es konnte dabei der Ent-

wicklung der Messtechnik weitgehend Rechnung getragen werden. So sind, wie aus dem Blockschema der Fig. 2 ersichtlich, verschiedene Einrichtungen geschaffen worden, wie sie für die rein subjektiven Methoden nicht erforderlich wären. Um dem Sprecher die monotone und anstrengende Tätigkeit abzuneh-

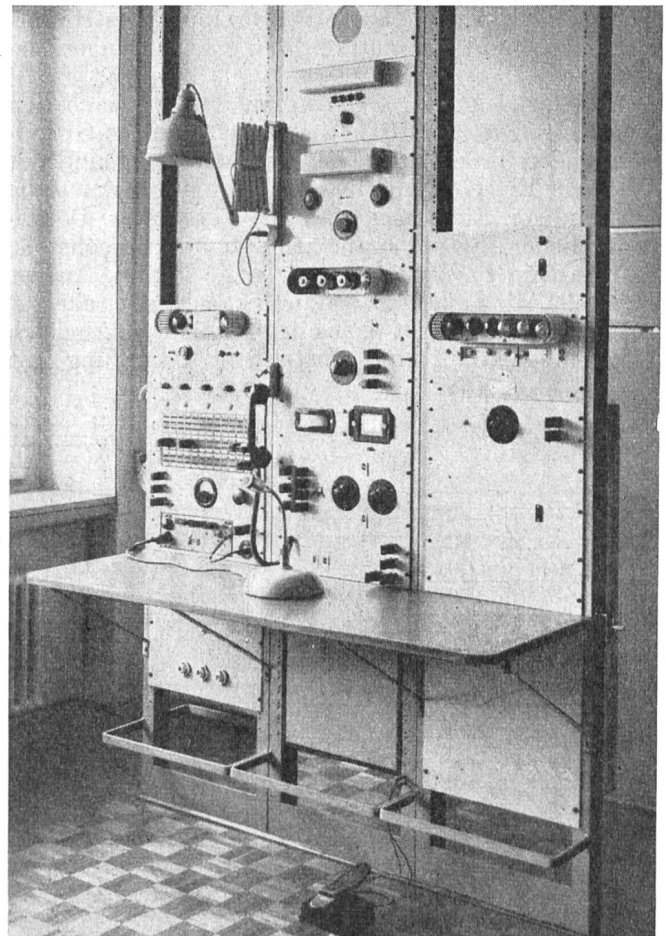


Fig. 3. Sprechstelle des Haupteichkreises

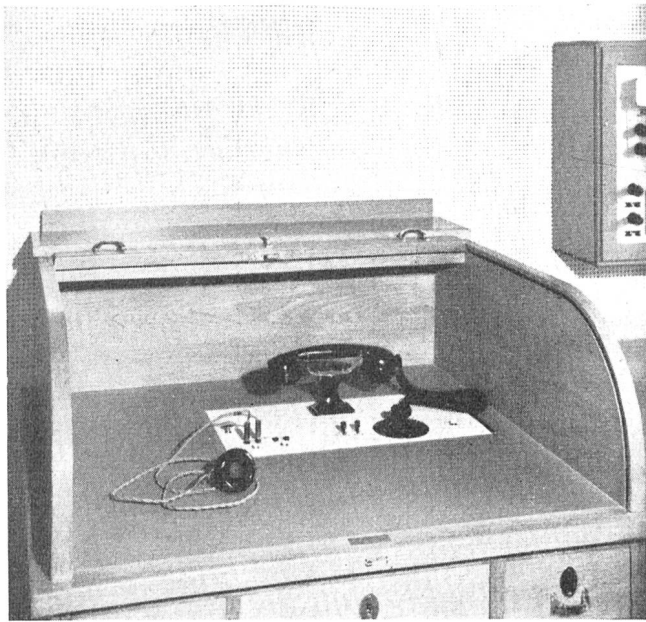


Fig. 4. Hörstelle des Haupteichkreises

men, ist eine Sprechmaschine mit Philips-Miller-Tonband und ein künstlicher Mund gebaut worden. Weiter sind Sender und Empfänger für die objektive Bezugsdämpfungsmessung vorgesehen. Eine provisorische Einrichtung nach Braun⁴⁾ existiert bereits. Im folgenden sei eine kurze Beschreibung des Haupteichkreises und der zusätzlichen Einrichtungen gegeben.

1. Haupteichkreis. Der Aufbau erfolgte nach den Empfehlungen des CCIF⁹⁾, in denen nur das Grundsätzliche gefordert wird. In der Anordnung und der Wahl der Einzelteile ist man frei. Im Hinblick auf die notwendigen Eichungen sind alle Verstärker, Dämpfungsglieder, Steuerorgane usw. an der Sprechstelle in Gestellen zusammengefasst (siehe Fig. 3). An der Hörstelle, die akustisch von der Sprechstelle sehr gut getrennt ist, befindet sich nur das für den Abgleich Notwendige, d. h. eine einstellbare Dämpfung mit

dem grossen Bereich von 0...4,8 Neper in Stufen von 0,1 Neper, den Anschlüssen für Eich- und Prüfhörer, einer Auslösetaste für die Anzeigevorrichtung und einem Mikrotelephon zur Verständigung mit der Sprechstelle. Die Apparate sind in einem kleinen Pult untergebracht, wie es die Fig. 4 zeigt. Die detaillierte Schaltung des Eichkreises, wie er für die subjektive Messung mit Sprecher und Hörer Verwendung findet, ist aus Fig. 5 zu ersehen. Ein Unterschied gegenüber andern Haupt-Eichkreisen besteht darin, dass die vom Sprecher im voraus einzustellende geheime Dämpfung b_g und die vom Hörer gefundene Dämpfung b_e in der Eichleitung in Reihe geschaltet werden. In die Prüflleitung wird eine fixe Dämpfung b_l eingeschaltet. Die Bezugsdämpfung des Prüflings ist dann:

$$B = b_g + b_e - b_l.$$

Als *Eichsender* dient das neueste Kondensatormikrophon von Siemens mit eingebauter 1. Verstärkerstufe (in Fig. 3 auf dem Tisch sichtbar) und nachfolgendem Verstärker. Die Kondensatormikrophonkapsel ist leicht auswechselbar. Verschiedene solcher Kapseln wurden absolut geeicht, entweder in der Kolbendruckkammer in direktem Verfahren, oder indirekt, mit einer besonders mit einer Hilfselektrode ausgerüsteten Kapsel, auf elektrostatischem Wege nach der Methode von Ballantine¹⁰⁾. Diese Eichungen können jederzeit wiederholt werden. Der Verstärker ist samt Vorstufe für sich auf einfache Weise eichbar. Der Frequenzgang des Eichsenders entspricht den Bedingungen, die Abweichung ist kleiner als 0,1 Neper vom Mittelwert in der Druckkammer, gemessen im Bereich von 100 bis 5000 Hz. Die Normaleinstellung für Bezugsdämpfungsmessungen ist 26,6 mV/μB oder -3,62 Neper, bezogen auf 1V/μB. Steckbare Dämpfungsglieder und ein Potentiometer im Verstärker erlauben die genaue Einstellung dieses Wertes. Eine modifizierte Einsprache, nach Fig. 6, erlaubt die Angleichung an das beim SFERT im Gebrauch stehende Kondensatormikrophon älterer Bauart nach Wente¹⁾, das, infolge seiner Form, bei hohen Frequenzen von ungefähr 3000 Hz, eine starke Schalldruckerhöhung an der Membran hervorruft.

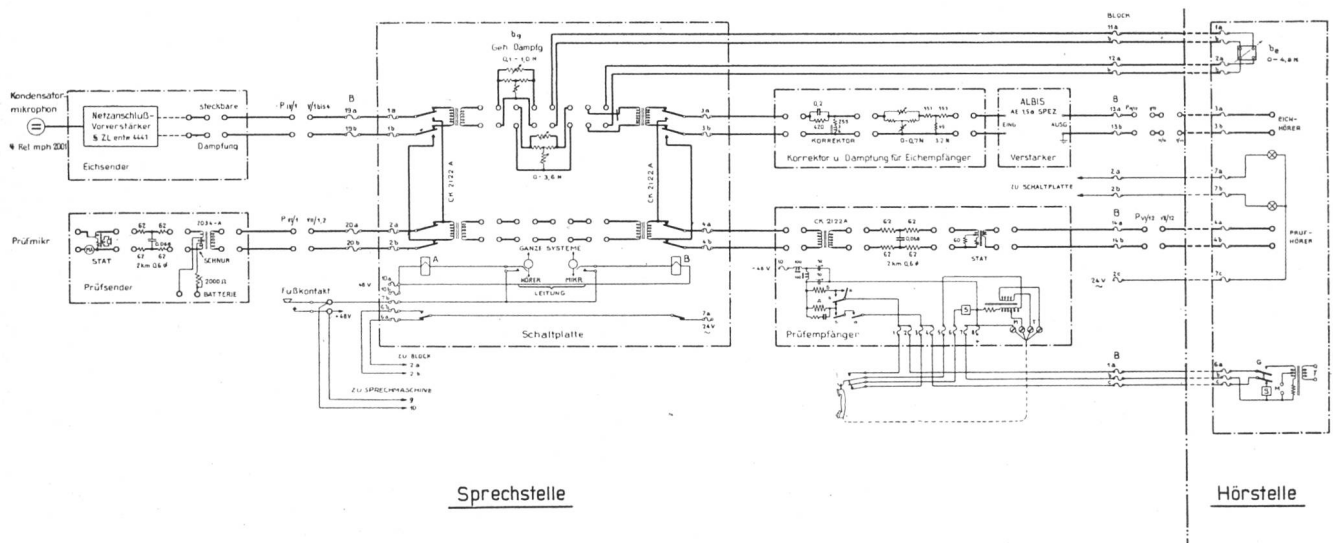


Fig. 5. Haupteichkreis



Fig. 6. Anpassung an das SFERT-Mikrophon

Die künstliche *Eichleitung* besteht aus frequenzunabhängigen Dämpfungsgliedern mit einem Wellenwiderstand von 600 Ohm, regulierbar in Stufen von 0,1 Neper im Bereiche von 0,1 bis 5,9 Neper. Die fixe Dämpfung in der Prüfleitung kann mit steckbaren Gliedern beliebig gewählt werden.

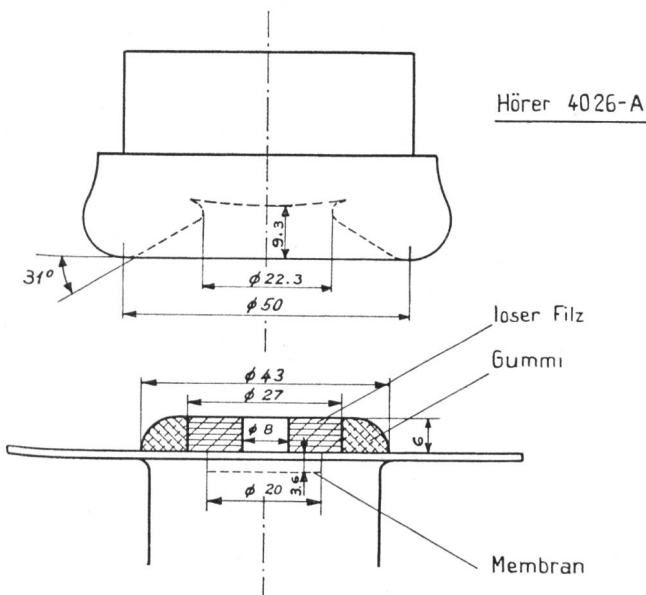


Fig. 7. Schnitt durch die Druckkammer

Der *Eichempfänger* besteht aus einem sehr stabilen Verstärker, Dämpfungsgliedern zur Eichung, einem Entzerrer und dem dynamischen Hörer vom Typ 4026-A der International Standard Electric Corporation. Die Eichung erfolgt in einer Druckkammer durch den Eichsender (siehe Fig. 7 und 8). Die Druckkammer wurde bedeutend kleiner gewählt als

diejenige des SFERT, da die Verwendung von Wasserstoff nicht erwünscht war. Entsprechend dem kleinen Luftvolumen der Druckkammer gilt bei Normaleinstellung ein höherer Schalldruck bei gleicher Eingangsspannung als beim SFERT. Der Bezugsdämpfung 0 entspricht bei uns ein mittlerer Schalldruck von $32,5 \mu\text{B/V}$ oder $+3,48$ Neper, bezogen auf $1 \mu\text{B/V}$. Es hat sich gezeigt, dass diese Druckkammer auch zur Messung von Frequenzgängen beliebiger Hörer verwendet werden kann, worüber in einem späteren Aufsatz berichtet wird.

Dass die Bedingungen des CCIF hinsichtlich der Impedanzen, sowie der linearen und nichtlinearen

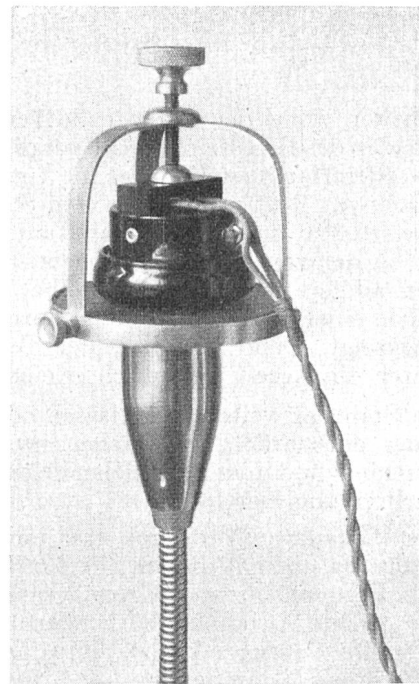


Fig. 8. Druckkammer mit Eichhörer und Eichmikrophon

Verzerrungen erfüllt sind, sei nur vollständigkeithalber erwähnt. Die Fig. 9 zeigt den Frequenzgang des Eichsenders und -empfängers.

Ein *Volumenanzeiger*, nach den Bedingungen des CCIF¹¹⁾ von der Apparate- und Maschinenfabrik Zellweger in Uster gebaut, dient zur Einhaltung der richtigen Sprechlautstärke.

Die genannten Apparate genügen für die rein subjektive Messung der Bezugsdämpfung von kommerziellen Telefonstationen, sei es beim Sender oder Empfänger, oder auch zur Beurteilung ganzer Systeme. Die Messmethode ist die bewährte mit Spre-

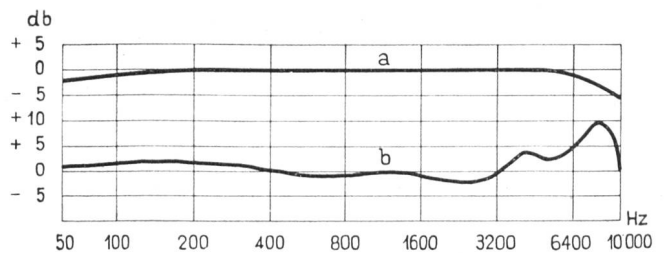


Fig. 9. Frequenzgang des Eichsenders a und des Eichempfängers b

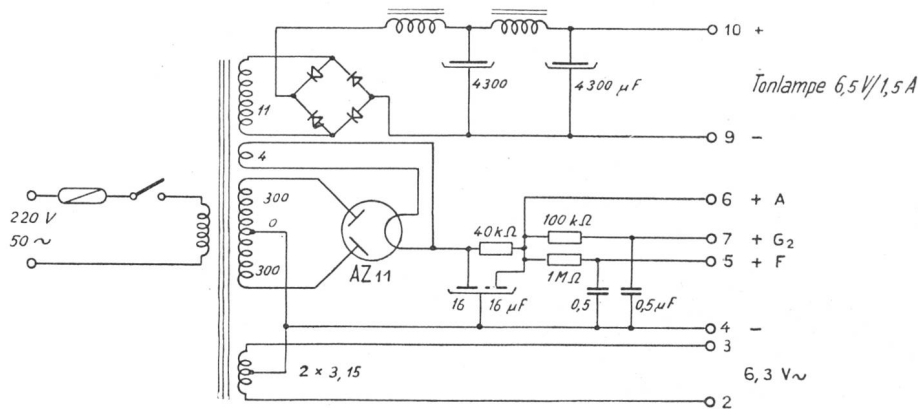


Fig. 10a Filmabtastung der Sprechmaschine. Gleichrichter

cher und Hörer, wobei der zu prüfende Teil mit dem entsprechenden des Haupteichkreises verglichen wird. Eine Fuss- oder Handtaste besorgt die Umschaltung von der Eich- zur Prüfleitung. Die vom Sprecher im voraus eingestellte, dem Hörer unbekannt Dämpfung wird zu der vom Hörer als gleiche Lautstärke gefundenen addiert (sie liegen in Reihe) und nach dem Drücken einer Taste die Summe durch Leuchtziffern angezeigt. Dem Sprecher, der Buch führt, wird dadurch die Arbeit wesentlich erleichtert.

Um den Sprecher weiter zu entlasten oder gar für die Messung entbehrlich zu machen, wurden eine Sprechmaschine und ein künstlicher Kopf gebaut, deren Beschreibung hier folgt.

Von allen bekannten Verfahren kam nur der Tonfilm in Frage, da nur mit diesem alle Anforderungen hinsichtlich Frequenzumfang, Grundgeräusch, Spieldauer und leichte Auswechselbarkeit erfüllt werden können. Da einige unserer Radiostudios mit Philips-Miller-Apparaturen¹²⁾ ausgerüstet sind, lag es nahe, das gleiche Tonband zu verwenden. Die Aufnahmen können nach Bedarf vorgenommen werden.

Gestützt auf die guten Erfahrungen, die mit der Verwendung einer ähnlichen Einrichtung in einem Modell für die Schweizerische Landesausstellung 1939 gemacht wurden, konnte der gleiche Aufbau, etwas verbessert, auch hier benutzt werden. Die Film-

geschwindigkeit beträgt 0,32 m/s. Der Antrieb erfolgt durch einen selbstanlaufenden, reichlich dimensionierten Asynchronmotor ohne mechanische Bremse. Kleine Abweichungen in der Geschwindigkeit des Filmbandes, bedingt durch Frequenzschwankungen des Netzes, werden in Kauf genommen. Es können Filmbänder von 1,0 m bis 1,8 m Länge eingesetzt werden, was einer Umlaufzeit von 3,15 s bis 5,65 s entspricht. Dieser Spielraum genügt für den vorgesehenen Zweck vollkommen. Die Spaltoptik und Tonlampe sind Philipsfabrikate und entsprechen den gleichen Bestandteilen in der Philips-Miller-Apparatur. Zur Tonabtastung wird eine Hochvakuum-Photozelle verwendet, die mit dem Vorverstärker zusammengebaut ist. Die Tonlampe und der Vorverstärker werden aus einem Gleichrichter gespeist; die Einzelheiten sind aus den Fig. 10a und 10b ersichtlich. Zur weiteren Verstärkung dient ein 20-Watt-Leistungsverstärker.

Ein für den Gebrauch zum Haupteichkreis notwendiger Zusatz soll eine Umsteuerung von Eich- und Prüfkreis oder umgekehrt nach jedem vollständigen Filmumlauf ermöglichen. Da die Verwendung verschiedener Filmlängen vorgesehen ist, muss die Umsteuerung durch eine auf dem Film befindliche Marke erfolgen. Es lag nahe, auch hier eine photoelektrische Einrichtung zu benutzen. Als Lichtquelle dient die gleiche Lampe wie zur Tonabtastung. Mit einer Zu-

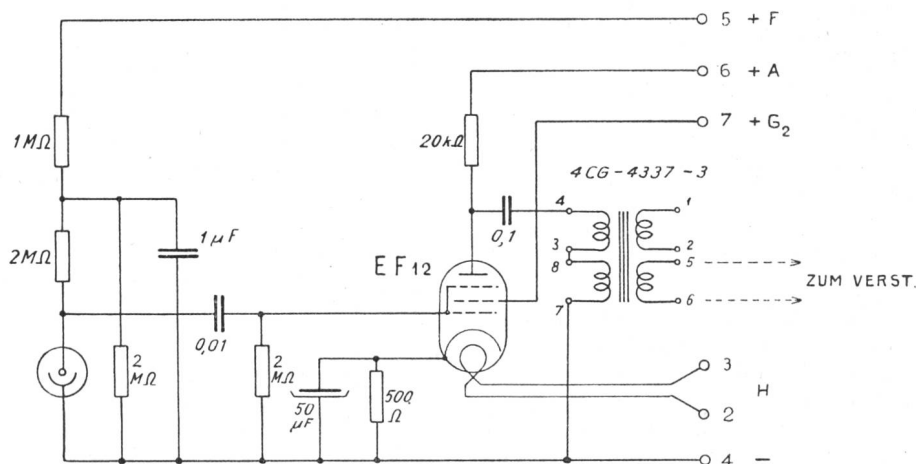


Fig. 10b Filmabtastung der Sprechmaschine. Photozelle und Vorverstärker

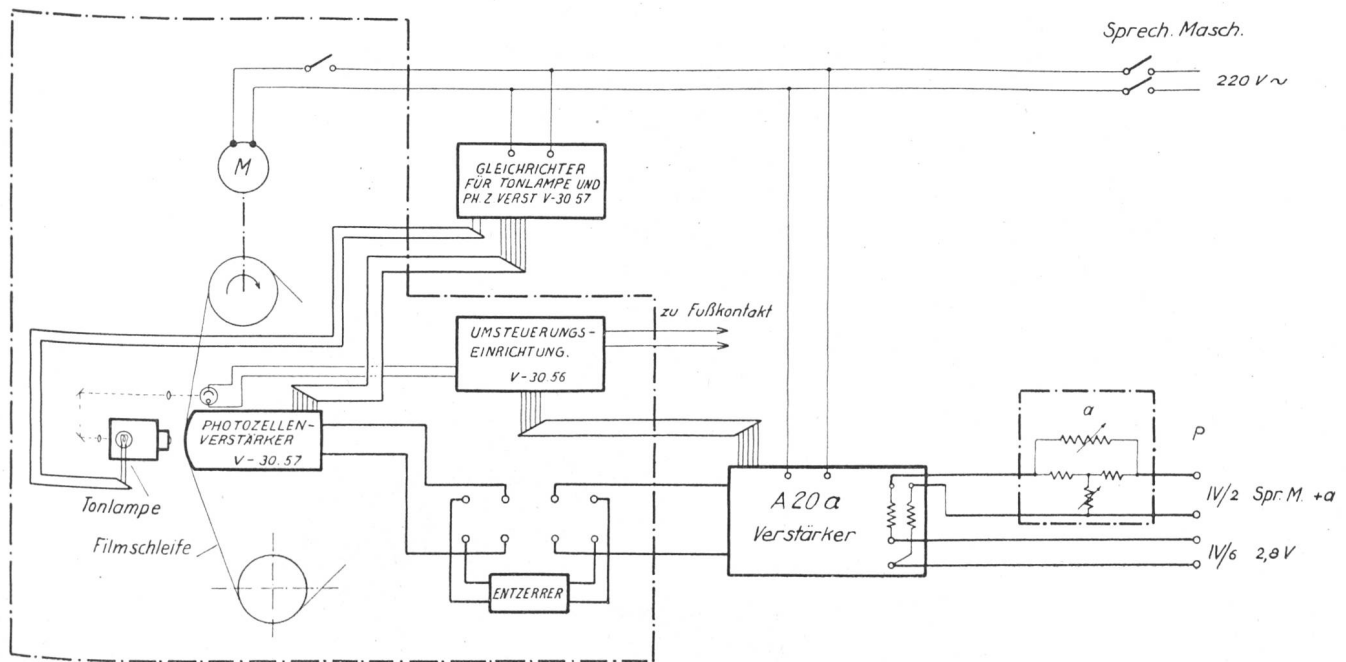


Fig. 11. Sprechmaschine

satzoptik mit Umlenkspiegeln (schematisch in Fig. 11, Ausführung in Fig. 12) wird ein kreisförmiger Lichtfleck von 2 mm Durchmesser auf die unbenutzte Randpartie des Filmes projiziert. An der gewünschten Stelle des Films wird die schwarze Deckschicht auf einer Länge von ungefähr 1 cm und einer Breite von 1,5 mm entfernt, so dass der Film dort Licht durchlässt. Bei unbeleuchteter Photozelle ist die Gittervorspannung der nachfolgenden Röhre AC 2 stark negativ (siehe Schema in Fig. 13), so dass ihr Innenwiderstand praktisch unendlich gross ist. Bei Beleuchtung der Photozelle wird die Gittervorspannung Null, die Triode wird leitend. Es fließt ein exponentiell abklingender Strom, bis der mit der Anode in Serie befindliche Kondensator von $0,5 \mu\text{F}$ aufgeladen ist. Dieser Stromstoss genügt, um das Relais A aufziehen zu lassen. A hält sich selbst und bereitet die Schaltung so vor, dass der nächste Stromstoss das Relais B aktiviert. B unterbricht den Haltekreis des Relais A, worauf beide abfallen. Der Zyklus ist nach zwei Stromstößen bzw. zwei Lichtimpulsen geschlossen. Während des halben Zyklus ist das Relais A angezogen, was der Distanz von der ersten zur zweiten Lichtmarke entspricht. Da sich in unserm Falle nur eine Lichtmarke auf der Filmschleife befindet, ist das Relais A beim ersten Filmumlauf angezogen, beim zweiten abgefallen. Ein Arbeitskontakt des Relais A übernimmt die Rolle des Fusskontaktes für die notwendigen Umschaltungen des Hauptteichkreises.

Zwischen Vorverstärker und Leistungsverstärker wird nach Bedarf ein zusätzlicher Entzerrer eingeschaltet (schon der Leistungsverstärker enthält verstellbare Entzerrer). Diese dienen vor allem zur Entzerrung der Filmwiedergabe, während der Zusatzentzerrer den Frequenzgang des künstlichen Mundes ausgleichen soll.

Für die Hörerprüfung wird die Lautstärke am Eingang des Hauptteichkreises durch eine zusätzliche

Dämpfung a, mit dem Kennwiderstand 600 Ohm, auf den gewünschten Wert eingestellt.

Für den *künstlichen Mund* (Sprechkopf genannt) wurden bereits vom CCIF Richtlinien¹³) aufgestellt; ebenso findet man im gleichen Band¹³) eine ausführliche Beschreibung eines künstlichen Mundes der Bell Laboratorien. Zur Ausebnung des Frequenzganges brauchte dieser erhebliche Hilfsmittel, was wir zu vermeiden suchten. Durch geschickte Wahl der Membran und der Austrittsöffnung konnte der Frequenzgang weitgehend ausgeglichen werden. Um eine auftretende 1. Eigenresonanz der Aluminiummembran

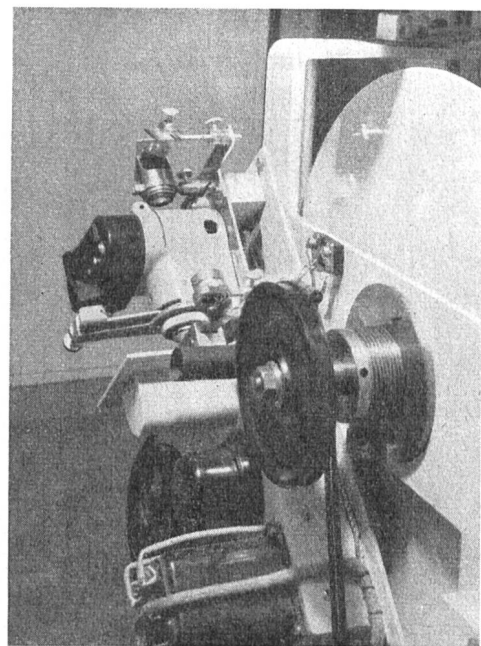


Fig. 12. Sprechmaschine: Filmtrieb, Tonabtastung und Optik zur Umsteuerungseinrichtung

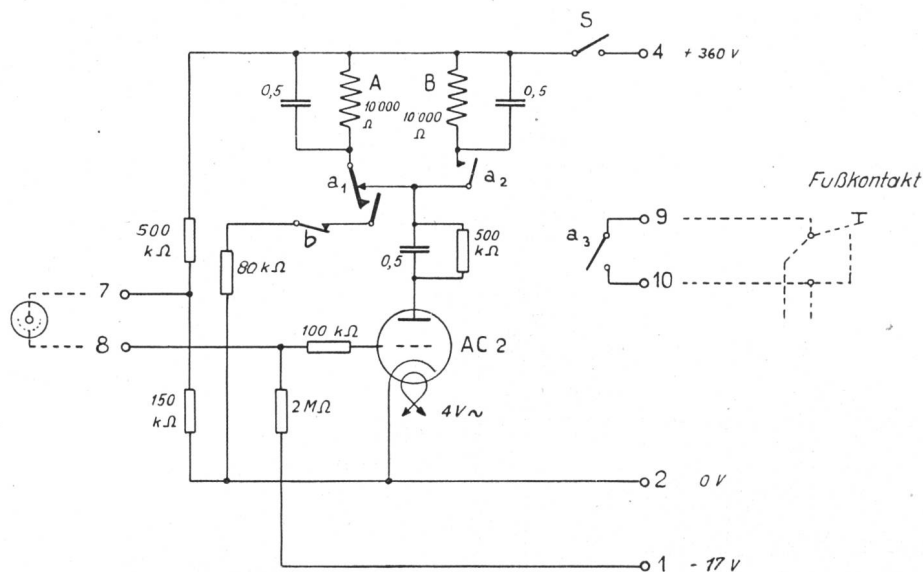


Fig. 13. Umsteuerungseinrichtung

bei 9500 Hz unschädlich zu machen, wird das übertragene Frequenzband mit einem Tiefpassfilter auf 6400 Hz begrenzt. Die Konstruktion des Sprechkopfes ist aus Fig. 14 ersichtlich. Es wurde ein kräftiges, permanentes Magnetsystem aus einem 10-Watt-Lautsprecher gewählt. Die aus zwei Aluminiumkonusen zusammengesetzte Membran von 0,5 mm Wandstärke ist durch den vorderseitigen Abschlussring aus weichem Leder und zwei kreuzweise gespannte Federstahldrähte gehalten und zentriert. Zur Erzielung des gewünschten Druckverlaufes vor dem Sprechkopf dient eine Schallführung. Der Abstand zwischen Schallführung und Membran beträgt nur 1,5 mm, um ein möglichst kleines Volumen und damit eine hohe Grenzfrequenz zu erreichen. Die Austrittsöffnung ist ringförmig, bei einem Durchmesser von 32 mm. Da-

durch wird die infolge Phasenopposition auftretende Auslöschung auf 7500 Hz, also eine Frequenz, die oberhalb des interessierenden Bereiches liegt, gelegt. Die äussere Form der Schallführung wurde empirisch ermittelt; das Resultat ist eine kurze, sich rasch öffnende Trichterform, die eine zu starke Bündelung der hohen Frequenzen vermeidet. Die Austrittsseite des Sprechkopfes weist keine ebenen Flächen auf, wodurch die Ausbildung stehender Wellen zwischen dem zu messenden Mikrophon und dem Sprechkopf verhindert wird. Den hintern Abschluss des Sprechkopfes bildet ein Aluminiumgehäuse, das mit 10 mm starkem Filz ausgekleidet und dessen verbleibender Raum mit Watte ausgefüllt ist. Die zum Betrieb des Sprechkopfes notwendige Leistung wird dem 20-Watt-Verstärker der Sprechmaschine entnommen.

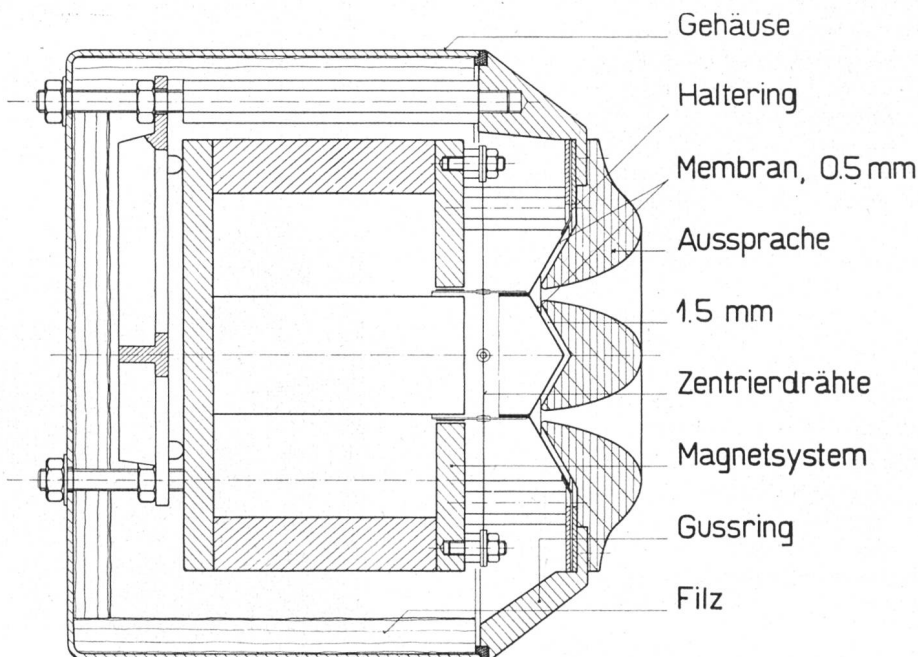


Fig. 14. Sprechkopf

In Fig. 15 sind die Eigenschaften des Sprechkopfes, zusammen mit Verstärker, Filter und Entzerrer, zusammengestellt; Fig. 16 zeigt eine Ansicht, wie er zu Mikrophonuntersuchungen benützt wird.

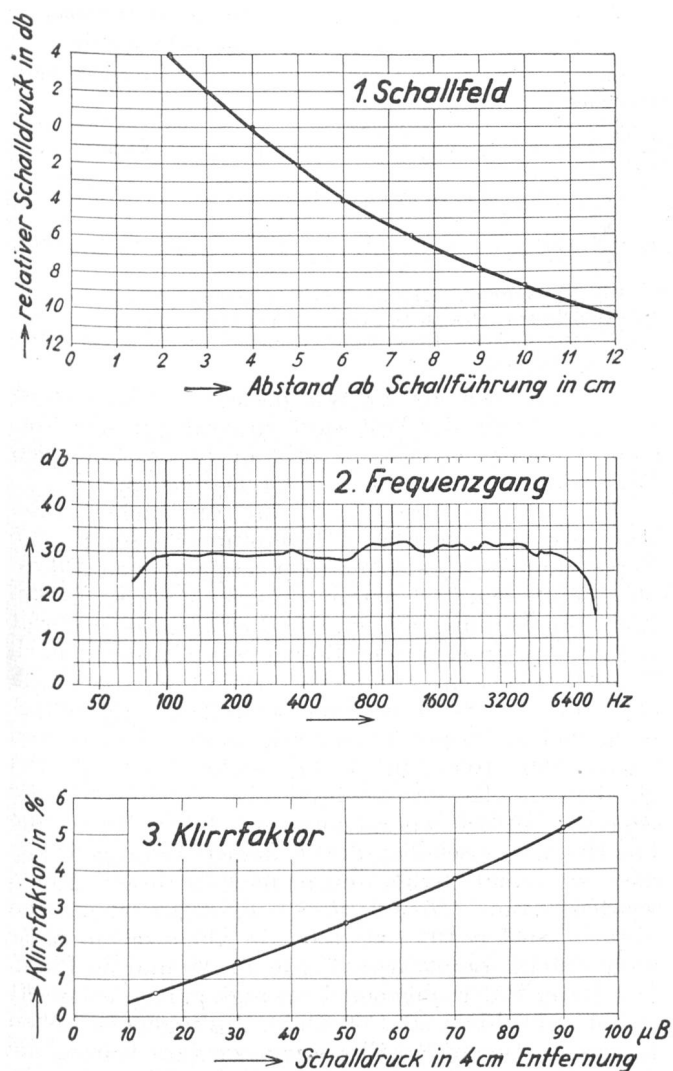


Fig. 15. Eigenschaften des Sprechkopfes

Die Verwendung des Sprechkopfes ist mannigfaltig. Nicht nur dient er, zusammen mit der Sprechmaschine, als Ersatz des Sprechers, sondern er findet als Messlautsprecher zur Frequenzgang- und Klirrfaktormessung von Mikrofonkapseln weitgehende Verwendung; ferner ist er unentbehrlich bei der objektiven Bezugsdämpfungsmessung.

Ueber diese Technik wird später einmal zusammenfassend referiert, wobei eigene Untersuchungen speziell berücksichtigt werden sollen.

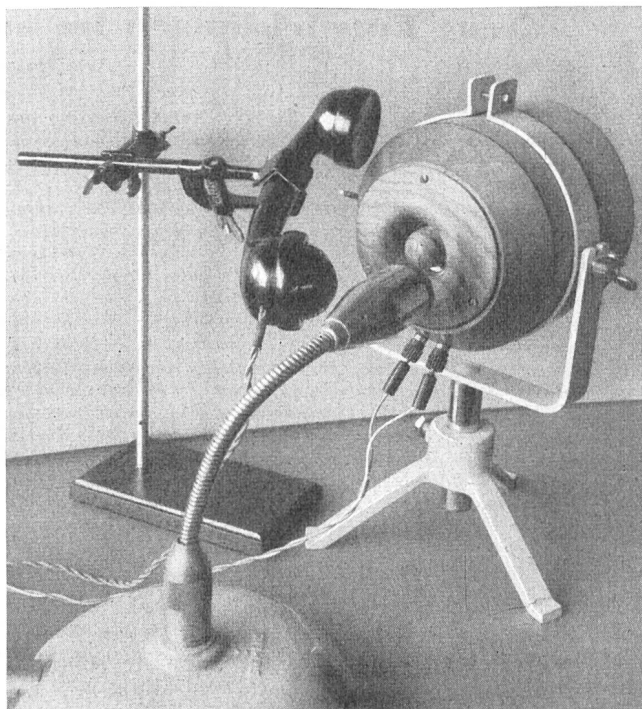


Fig. 16. Sprechkopf während einer Mikrophonmessung

Bibliographie

- 1) Martin, W. H. and C. H. G. Gray. Master Reference System for Telephone Transmission. Bell Syst. Techn. J. 8 (1929), S. 536.
- 2) Braun, Karl. Die Bezugsdämpfung und ihre Berechnung aus der Restdämpfungskurve (Frequenzkurve) eines Übertragungssystems. TFT 28 (1939), S. 311.
- 3) Braun, Karl. Theoretische und experimentelle Untersuchung der Bezugsdämpfung und der Lautstärke. TFT 29 (1940), S. 31.
- 4) Braun, Karl. Ein neuer Dämpfungsmesser mit objektiver Erregung und Anzeige. TFT 29 (1940), S. 223.
- 5) Collard, J. Calcul de la netteté d'un circuit téléphonique d'après les constantes du circuit. Comité consultatif international des communications téléphoniques à grande distance. Assemblée plénière de Bruxelles, 16—23 juin 1930, p. 153.
- 6) Collard, J. A Theoretical Study of the Articulation and Intelligibility of a Telephone Circuit. Electrical Communication 7 (1929), p. 168.
- 7) Comité consultatif international téléphonique (C.C.I.F.). XI^{me} Assemblée plénière. København, 11—20 juin 1936. Tome Ibis, p. 114.
- 8) Weber, H[einrich]. Arbeitseichkreis zur Prüfung der Lautwirkung von Mikrofon- und Hörerkapseln. Techn. Mitt. Schweiz. Telegr. u. Teleph.-Verw. 1933, Nr. 5, S. 188.
- 9) Comité consultatif international téléphonique (C.C.I.F.). X^{me} Assemblée plénière. Budapest, 3—10 septembre 1934. Tome IV, p. 12—19.
- 10) Ballantine, Stuart. Technique of Microphone Calibration. J. Acoust. Soc. Am. 3 (1932), p. 319.
- 11) Siehe unter 7), p. 289.
- 12) Vermeulen, R. Das Philips-Miller-System zur Tonaufzeichnung. Philips Techn. Rdsch. 1936, H. 4, S. 107.
- 13) Siehe unter 7), p. 346.