

# Verstärkerämter

Autor(en): **Hartmann, P.**

Objektyp: **Article**

Zeitschrift: **Technische Mitteilungen / Schweizerische Telegraphen- und Telephonverwaltung = Bulletin technique / Administration des télégraphes et des téléphones suisses = Bollettino tecnico / Amministrazione dei telegrafi e dei telefoni svizzeri**

Band (Jahr): **24 (1946)**

Heft 6

PDF erstellt am: **22.07.2024**

Persistenter Link: <https://doi.org/10.5169/seals-873245>

## **Nutzungsbedingungen**

Die ETH-Bibliothek ist Anbieterin der digitalisierten Zeitschriften. Sie besitzt keine Urheberrechte an den Inhalten der Zeitschriften. Die Rechte liegen in der Regel bei den Herausgebern. Die auf der Plattform e-periodica veröffentlichten Dokumente stehen für nicht-kommerzielle Zwecke in Lehre und Forschung sowie für die private Nutzung frei zur Verfügung. Einzelne Dateien oder Ausdrucke aus diesem Angebot können zusammen mit diesen Nutzungsbedingungen und den korrekten Herkunftsbezeichnungen weitergegeben werden. Das Veröffentlichen von Bildern in Print- und Online-Publikationen ist nur mit vorheriger Genehmigung der Rechteinhaber erlaubt. Die systematische Speicherung von Teilen des elektronischen Angebots auf anderen Servern bedarf ebenfalls des schriftlichen Einverständnisses der Rechteinhaber.

## **Haftungsausschluss**

Alle Angaben erfolgen ohne Gewähr für Vollständigkeit oder Richtigkeit. Es wird keine Haftung übernommen für Schäden durch die Verwendung von Informationen aus diesem Online-Angebot oder durch das Fehlen von Informationen. Dies gilt auch für Inhalte Dritter, die über dieses Angebot zugänglich sind.

und die tägliche Ausgabe für jeden Hörer 4,08 Rp. (15 Fr. im Jahr). Die 800 000 Hörer der Schweiz bezahlen somit 12 000 000 Fr. im Jahr für den Stromverbrauch. Die Einnahmen der schweizerischen elektrischen Unternehmungen überschreiten jährlich 13,5 Millionen Franken für das Radio.

Am Schlusse dieser Ausführungen angelangt, ist es unsere Pflicht, den bedeutenden Beitrag zu erwähnen, den Dr. W. Gerber, Chef der Sektion für Hochfrequenztechnik, als Initiant der Untersuchungen geleistet hat. Seine Erfahrungen in diesem Gebiet waren uns von grossem Nutzen. Dank gebührt ferner Herrn Wegmüller vom Schweizerischen statistischen Amt für sein sachverständiges Gutachten.

### Ergänzende Bemerkungen

*Der Wert einer Untersuchung, die sich auf nur 0,6 % der Hörschaft erstreckt*

Mit den statistischen Methoden wenig vertraute Leser gaben ihrer Verwunderung darüber Ausdruck, dass wir unsere Untersuchung, die bloss 500 Hörer umfasst, als massgebend für die Gesamtheit von 800 000 Hörern betrachten.

Nachstehend geben wir einige Grundbegriffe bekannt, die unsere Schlüsse rechtfertigen:

Wenn sich eine Gesamtheit von Werten nach dem Wahrscheinlichkeitsgesetz von Gauss verteilt, so verteilt sich auch eine Stichprobe davon nach dem gleichen Gesetz, sofern die Anzahl der durch den Zufall herausgegriffenen Werte gross genug ist.

Das arithmetische Mittel  $\bar{x}$  von N Einzelwerten ( $x_i$ ) beträgt:

$$(1) \quad \bar{x} = \frac{1}{N} \sum_{i=1}^{i=N} x_i$$

Die mittlere quadratische Abweichung s dieser gleichen N-Werte wird wie folgt ausgedrückt:

$$(2) \quad s^2 = \frac{1}{N-1} \sum_{i=1}^{i=N} (\bar{x} - x_i)^2$$

Man weist nach, dass die mittlere quadratische Abweichung  $s_{\bar{x}}$  der Mittelwerte  $\bar{x}$  einer grossen Anzahl Stichproben einer normalen Grundgesamtheit, wovon jede aus N Proben besteht, durch die Formel

$$(3) \quad s_{\bar{x}} = \frac{\sigma}{\sqrt{N}}$$

ausgedrückt wird, wobei  $\sigma$  die mittlere quadratische Abweichung der in Betracht gezogenen Grundgesamtheit darstellt. Wenn N genügend gross ist und ein geringer sekundärer Fehler in Kauf genommen wird (für N = 100 ist die Abweichung von s im Verhältnis zu  $\sigma$  in 95 % der Stichproben  $\leq 14\%$ ), so kann man ebenfalls nachweisen, dass die mittlere quadratische Abweichung  $\sigma$  der Grundgesamtheit durch s ersetzt werden kann, das heisst durch diejenige der ausgeführten Stichprobe. Dieser letztere Satz gestattet, die mittlere quadratische Abweichung  $s_{\bar{x}}$  des arithmetischen Mittelwertes  $\bar{x}$  zu berechnen:

$$(4) \quad s_{\bar{x}} = \frac{s}{\sqrt{N}} \quad (\text{unter Vernachlässigung des sekundären Fehlers}).$$

Da N,  $\bar{x}$  und  $s_{\bar{x}}$  bekannt sind, so ist man in der Lage, für eine normale Verteilung die Grenzen  $\bar{x}-t$  und  $\bar{x}+t$  zu berechnen, innerhalb welcher eine gegebene Wahrscheinlichkeit besteht, den Mittelwert  $\mu$  der betreffenden Grundgesamtheit zu finden. Wenn N,  $\bar{x}$ ,  $s_{\bar{x}}$  und die Grenzen  $\bar{x}-t$  und  $\bar{x}+t$  bekannt sind, so kann man umgekehrt berechnen, mit welcher Wahrscheinlichkeit der Mittelwert  $\mu$  innerhalb dieser Grenzen liegt.

Unsere Stichprobe, die 500 Hörer umfasst, ist auf Grund der soeben erwähnten Kriterien analysiert worden. Daraus kann gefolgert werden, dass der tatsächliche Durchschnitt der täglichen Ausgabe der 800 000 Hörer mit 90 % Wahrscheinlichkeit zwischen 3,7 und 4,46 Rappen liegt; oder, wenn wir den mittleren Wert von 4,08 Rappen für die Gesamtheit der Hörer annehmen und man beliebige andere Untersuchungen von gleichem Umfang vorgenommen hätte, so hätte sich in 9 von 10 Fällen eine mittlere Ausgabe von 3,7 bis 4,46 Rappen pro Tag feststellen lassen.

### Bibliographie

Arthur Linder. Statistische Methoden für Naturwissenschaftler, Mediziner und Ingenieure. Basel 1945.

Karl Daeges und August Beckel. Auswertung durch Grosszahlforschung. Berlin 1942.

## Verstärkerämter <sup>1)</sup>

Von P. Hartmann, Zürich

621.395.724

*Nach einem kurzen historischen Ueberblick der Telephon-Verstärkertechnik werden die Eigenschaften und Schaltelemente des üblichen Zweidraht-Verstärkers behandelt und die wesentlichen Merkmale der Schnur- und Vierdraht-Verstärker behandelt. Anschliessend werden die Verhältnisse beim Einsatz der Verstärker im automatischen Fernbetrieb behandelt, sowie die Trägerfrequenz-Ausrüstungen, Rufsätze und Hilfseinrichtungen erwähnt.*

*Après un bref aperçu de l'évolution de la technique des répéteurs téléphoniques, l'auteur expose les caractéristiques et les éléments de couplage du répéteur ordinaire à deux fils, ainsi que les différences qui résultent de l'emploi de répéteurs sur cordons et à quatre fils. Il examine ensuite les répéteurs utilisés dans le trafic interurbain automatique et le fonctionne-*

*ment de quelques appareils auxiliaires, des équipements à fréquence porteuse et des panneaux d'appel.*

### Einleitung und Abgrenzung

In einem modernen Verstärkeramt ist eine Vielfalt von elektrischen Einrichtungen untergebracht. Ausser den eigentlichen Verstärkern zur Verstärkung der Sprache sind noch viele Hilfseinrichtungen vorhanden. Dazu kommen neuerdings die Einrichtungen für die mehrfache Ausnützung der Leitungen, die nicht mehr nur als Verstärker angesehen werden können. Der vorliegende Artikel beschränkt sich darauf, einen Ueberblick über die in den Verstärkerämtern der schweizerischen Post-, Telegraphen- und Telephon-Verwaltung verwendeten Verstärker und die üblichen

<sup>1)</sup> Vortrag, gehalten an der 5. Schweizerischen Tagung für elektrische Nachrichtentechnik am 22. Juni 1946 in Luzern.

Betriebsverfahren zu geben. Gleichzeitig werden einige Hinweise auf die geschichtliche Entwicklung gemacht.

Die heutige Telephonverstärker-Technik ist das Resultat einer über 30jährigen Entwicklung und basiert auf einer grossen Zahl von Erfindungen und langjährigen Betriebserfahrungen. Die grundlegenden Entwicklungsarbeiten für Telephonverstärker wurden in den Jahren zwischen 1910 und 1920 hauptsächlich durch das Bell-System in Amerika geleistet. Veranlasst wurde diese Entwicklung durch die schon damals starke Verbreitung des Telephons in den Vereinigten Staaten von Amerika und die grossen im Fernverkehr in Frage kommenden Distanzen. In Europa begann die Einführung der Telephonverstärker im zivilen Telephonverkehr erst nach dem Weltkrieg 1914/18, nachdem gegen Ende des Krieges auch die Zentralmächte die ersten Telephonverstärker auf Militärleitungen eingesetzt hatten.

### Einsatz der Verstärker

Die wichtigste, für die Verständlichkeit einer telephonischen Uebertragung massgebende Grösse ist die Lautstärke. Je weiter diese sinkt, desto mehr nähern wir uns der Empfindlichkeitsgrenze des Ohres und desto stärker machen sich elektrische Geräusche der Leitung und der Apparate sowie die Raum-Geräusche bemerkbar. Möglichst frequenzgetreue Uebertragung des gesprochenen Wortes trägt wohl wesentlich zu einer guten Verständlichkeit bei, aber nur so lange, als die Lautstärke genügend gross ist.

Die Grösse der im Hörer des Teilnehmers zur Verfügung stehenden Lautstärke entscheidet daher im wesentlichen, ob der Einsatz von Verstärkern nötig ist oder nicht.

Als Mass für die Durchführung von Lautstärkevergleichen wurde in Europa durch internationale Vereinbarung die Bezugsdämpfung festgelegt. Zu deren Bestimmung wird das zu messende Uebertragungssystem mit einem geeichten Normal-Uebertragungssystem verglichen. Da das ganze Uebertragungssystem Mikrophon und Kopfhörer einschliesst, ist dieses Messverfahren für betriebsmässige Messungen zu umständlich. Statt der Messung der Bezugsdämpfung des ganzen Systems misst man nur die Restdämpfung des Uebertragungsweges, also der Leitung. Dies ist um so eher gerechtfertigt, als die Teilnehmerapparate mit Hörer und Mikrophon heute einen gewissen Standard erreicht haben, so dass diese unter sich als etwa gleichwertig angenommen werden können. (Es sind allerdings heute überall Bemühungen im Gange, die Teilnehmereinrichtungen zu verbessern. Diese Bemühungen gelten aber in erster Linie einer getreueren Wiedergabe der Sprache, nicht einer Verbesserung der Lautstärke.) Die Messung der Restdämpfung ist einfach, da sie lediglich eine Spannungsmessung am Empfangsende erfordert, während am Leitungsanfang mit einem Normal-Generator gesendet wird.

Die Erfahrung hat gezeigt, dass für eine zufriedenstellende Verständlichkeit die Restdämpfung der Leitung zwischen zwei Teilnehmern 3 N nicht übersteigen soll; dies entspricht einer Leistungsreduktion auf 5%. Was für Leitungslängen entsprechen nun dieser Restdämpfung? Eine Freileitung aus 3-mm-

Bronzedraht hat eine Dämpfung von 0,0045 N/km und gibt somit eine brauchbare Verständigung über etwa 670 km. Eine 5-mm-Freileitung würde sogar 1500 km überbrücken. Für schweizerische Verhältnisse würde dies vollauf genügen und auch weitgehend für europäische, zum Beispiel für eine Verbindung Paris—Belgrad. Für amerikanische Verhältnisse dagegen genügt dies nicht, beträgt doch zum Beispiel die Distanz New York—San Franzisko 4000 km.

Für die Schweiz stellte sich das Problem der Verstärkung daher erst, als damit begonnen wurde, das Fernleitungsnetz in Kabel zu verlegen. Die Verkabelung wurde teils aus wirtschaftlichen Gründen gefördert, teils erwies sie sich infolge der Elektrifizierung unserer Bahnen als unumgänglich. Leitungen in Kabeln haben viel grössere Dämpfung als Freileitungen. So hat ein Kabeladerpaar aus 1-mm-Kupferdraht eine Dämpfung von 0,063 N/km, ergibt somit nur eine Reichweite von ungefähr 50 Kilometern.

Zur Verkleinerung dieser Dämpfung schlug *Oliver Heaviside* schon 1887 vor, künstlich die Induktivität der Leitung zu erhöhen. Nach dem heute üblichen, von *Pupin* erfundenen Verfahren wird die nötige Induktivität normalerweise in Abständen von 1,83 km in Form von sogenannten Pupin-Spulen in die Leitung eingefügt. Die von *Krarup* eingeführte Umspinnung der Kupferdrähte mit Eisendraht, welche eine kontinuierliche Erhöhung der Induktivität ergibt, ist heute verlassen.

Die Pupinisierung der Kabel erhöht die Reichweite beträchtlich. Eine mittelschwer pupinisierte Kabelleitung von 0,9 mm Aderdurchmesser hat eine Dämpfung von 0,019 N/km, was eine Reichweite von 160 km ergibt, während mit einem Aderdurchmesser von 1,4 mm eine Reichweite von 300 km erzielt wird.

Weil jedoch Kabel mit Aderdurchmessern von 1,4 mm und mehr sehr teuer werden und für den internationalen Verkehr unverstärkt die Reichweite doch nicht genügt, ist auch die schweizerische PTT-Verwaltung zur Einrichtung von Verstärkerämtern geschritten. Im Jahre 1925 wurden die ersten Verstärkerämter Bern, Zürich und Basel durch die Bell-Telephon-Gesellschaft eingerichtet, welche über die damals schon zehn Jahre alte Erfahrung des Bell-Systems im Bau von Telephon-Röhrenverstärkern verfügte. In den seither verflossenen 21 Jahren ist auch in der Schweiz der Bau von Verstärkerämtern unaufhaltsam fortgeschritten, wovon die heute bestehende 19 Verstärkerämter für das niederfrequente Telephonnetz Zeugnis ablegen.

Dazu kommen die Verstärkerstationen für die Trägerfrequenz-Leitungen.

### Zweidraht-Verstärker

Der Vorläufer der heutigen Röhrenverstärker ist der mechanische Verstärker, bei welchem die Sprechströme mit einem Telephonhörer empfangen wurden, dessen Membrane ein Mikrophon betätigte. Trotzdem die Qualität der Uebertragung zu wünschen übrig liess, wurde von ihm praktisch Gebrauch gemacht, um mit Freileitungen Distanzen von mehr als 1500 Kilometern überbrücken zu können. Schon bei diesem Mikrophonverstärker war das wichtigste Problem, das in der Telephonverstärker-Technik auftritt, zu

lösen, nämlich die Verstärkung in beiden Sprechrichtungen.

Fig. 1 zeigt, wie dieses Problem mit einem sogenannten Differentialübertrager gelöst wird. Die durch

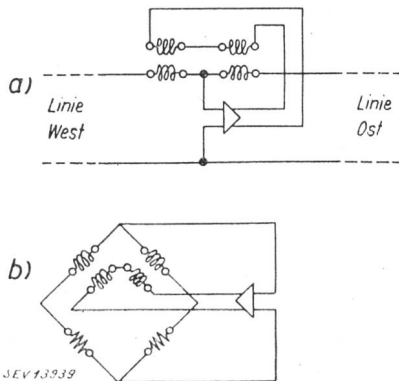


Fig. 1. Prinzip des Zweig-Ein-Element-Verstärkers. Fig. 1a zeigt die Einschaltung des Differentialübertragers in die Leitung. In Fig. 1b ist dieselbe Schaltung als Wheatstonesche Brücke umgezeichnet, wobei die Impedanzen der «Linie Ost» und «Linie West» durch Widerstände dargestellt sind

die Schaltung gebildete Brücke ist nur abgeglichen, wenn die Impedanzen der beiden angeschlossenen Leitungen West und Ost gleich sind, und zwar über den ganzen Frequenzbereich, welchen der Verstärker verstärkt. Ist dies nicht der Fall, so gelangt Leistung vom Ausgang des Verstärkers zu dessen Eingang. Uebersteigt diese rückgekoppelte Leistung den durch den Verstärkungsgrad des Verstärkers bestimmten Wert, so tritt Selbsterregung ein, der Verstärker «pfeift». Der Ein-Element-Verstärker muss daher möglichst genau in der Mitte der Leitung eingeschaltet werden. Es kommt also nur die Verwendung eines Verstärkers in einem Leitungszug in Frage.

Die Erfindung der gittergesteuerten Elektronenröhren, ungefähr gleichzeitig durch de Forest in Amerika und Lieben in Deutschland, war nicht nur für die Hochfrequenztechnik ein Markstein, sondern auch für die Telephontechnik. Versuche, Verstärker-

röhren in Telephonverstärkern zu verwenden, gehen auf das Jahr 1912 zurück. Sie führten zum Schluss, dass nur in ihren Eigenschaften beständige und dauerhafte Röhren, welche es damals noch nicht gab, zu brauchbaren Ergebnissen führen. Diese Beständigkeit und die grosse Lebensdauer wurden durch die Entwicklung der thorierten Heizfäden und durch die Verbesserung der Hochvakuumtechnik erzielt. Die ersten Röhrenverstärker wurden als Ein-Element-Verstärker nach der in Fig. 1 gezeigten Schaltung gebaut, wobei anstelle des Hörer-Mikrophon-Aggregates die Verstärkerröhre trat.

Die Forderung, dass beim Ein-Element-Verstärker die beidseitig angeschlossenen Leitungshälften genau gleich sein müssen, erwies sich für die Netzplanung und für den Unterhalt als grosser Nachteil. Es wurde eine Lösung gesucht, die erlaubt, beide angeschlossenen Leitungshälften jede für sich gegen eine Kunstleitung abzugleichen. Eine Kunstleitung, Nachbildung genannt, welche die Impedanz einer Freileitung nachbildet, war relativ leicht zu finden. Die Nachbildung der Impedanz eines pupinisierten Kabels bereitete mehr Schwierigkeiten.

Der mit Nachbildungen arbeitende Verstärker, der sogenannte Zweig-Zwei-Element-Verstärker, ist seit nun 30 Jahren in den Grundzügen der Schaltung unverändert geblieben. Fig. 2 zeigt diese Schaltung, welche im folgenden kurz Zweidraht-Verstärker genannt wird. Die Zweidraht-Verstärkerschaltung erlaubt die Verwendung mehrerer Verstärker hintereinander in einem Leitungszug.

Aus Fig. 2 sind alle wesentlichen Merkmale eines Telephonverstärkers ersichtlich.

Der wichtigste Fortschritt gegenüber dem Einröhren-Verstärker liegt in der Trennung der Verstärkung für die beiden Richtungen, das heisst jede Gesprächsrichtung verfügt über eine eigene Verstärkerröhre. Der Differentialübertrager wirkt gleich wie in der Ein-Röhren-Schaltung nach Fig. 1. Die Leitung ist jedoch nicht mehr gegen die andere Leitungshälfte ausbalanciert, sondern gegen die Lei-

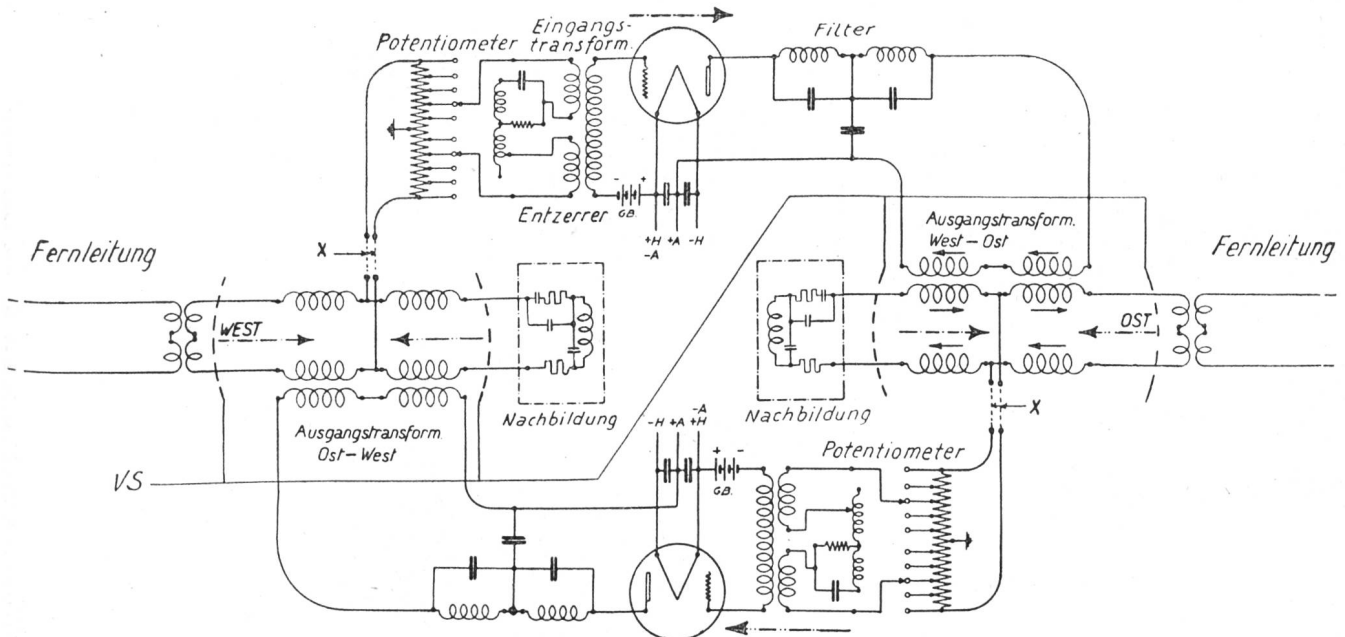


Fig. 2. Schaltung des Zweidraht-Verstärkers (Zweig-Zwei-Element-Verstärker)

ungsnachbildung. Diese von Hoyt 1916 erfundene Nachbildung bildet den Impedanzverlauf der Pupinleitung nach, und zwar nach Betrag und Phase. Die Schaltung der Nachbildung ist ebenfalls in Fig. 2 zu sehen.

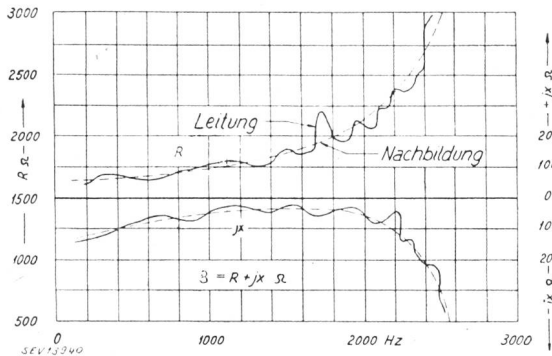


Fig. 3. Impedanzverlauf des Stammkreises einer Pupinleitung von 1 mm Durchmesser. Pupinisierung H-177-107

Der Impedanzverlauf einer Pupinleitung ist in Fig. 3 gezeichnet. Die gestrichelte Linie entspricht der Impedanz eines idealen Kabels ohne irgendwelche Unregelmäßigkeiten. Die elektrischen Werte der Schaltelemente der Nachbildung sind nun so gewählt, dass der Impedanzverlauf der Nachbildung sich mit dem idealen Impedanzverlauf der Pupinleitung deckt.

Alle Abweichungen der Impedanz vom idealen Verlauf haben aber erstens eine Reflexion von Energie und zweitens eine Uebertragung von Energie vom Ausgang der einen zum Eingang der andern Verstärkerröhre zur Folge. Diese Energie-Uebertragung kann aber nur dann zu einer Selbsterregung des Verstärkers führen, wenn auch die Impedanz der anderen Leitung bei der gleichen Frequenz nicht gut nachgebildet ist. Dies ist ein weiterer Vorteil des Zweielement-Verstärkers. Aus dem vorher Genannten ergibt sich die Wichtigkeit eines gleichmässigen Impedanzverlaufes der Pupinleitung und damit eines möglichst gleichmässigen Aufbaus des Kabels, was eine grosse Sorgfalt in dessen Herstellung bedingt.

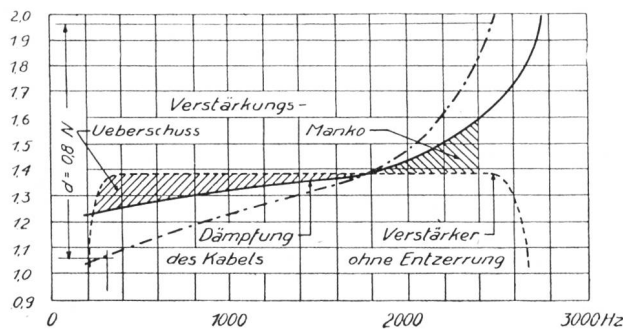


Fig. 4a. Dämpfungsverhältnisse bei nicht entzerrender Verstärkung

Die ausgezogenen Kurven in Fig. 4a und 4b zeigen den Dämpfungsverlauf einer Pupinleitung. Die Dämpfung nimmt mit wachsender Frequenz zu und wird bei der Grenzfrequenz sehr gross. Die Pupinleitung verhält sich wie ein Tiefpassfilter, was ihrem Aufbau aus Längsinduktivitäten (Pupinspulen) und Querkapazitäten (Kabelkapazität) entspricht. Auf die Filtereigenschaft ist auch das aus Fig. 3 zu ersiehende An-

steigen der Impedanz bei der Grenzfrequenz zurückzuführen. In der Nähe der Grenzfrequenz und darüber lässt sich das Kabel nicht mehr einwandfrei nachbilden, so dass dort Pfeifen eintreten würde. Deshalb wird der Verstärker schon vor Erreichen der Grenzfrequenz unwirksam gemacht. Diese Aufgabe übernimmt ein weiteres wichtiges Element des Telefonverstärkers: das Tiefpassfilter. Es liegt zwischen Röhre und Ausgangsübertrager, wie Fig. 2 zeigt. Seine Grenzfrequenz muss entsprechend der Leitungsart (Aderdurchmesser, Pupinisierung) gewählt werden. Das Abschneiden der höheren Frequenzen durch das Tiefpassfilter hat keinen Nachteil; denn die aus Fig. 4 ersichtliche hohe Dämpfung der Pupinleitung bei der Grenzfrequenz und darüber könnte sowieso nicht mehr durch den Verstärker kompensiert werden.

Würde der Verstärker im Uebertragungsbereich alle Frequenzen gleichmässig verstärken, so ergäbe sich bei den tieferen Frequenzen ein Ueberschuss, bei den höheren ein Manko an Verstärkung (Fig. 4a). Dieses unerwünschte Resultat verhindert der Entzerrer. Wie das Schema Fig. 2 zeigt, besteht er aus Induktivitäten, Kapazität und Widerstand und ergibt zusammen mit der Streuinduktivität und Wicklungskapazität des Eingangsübertragers den gewünschten Frequenzgang der Verstärkung. Entzerrer und Filter zusammen bewirken einen der Kabeldämpfung angepassten Verstärkungsverlauf, wie Fig. 4b zeigt. Die Entzerrer der den Fernleitungen fest zugeordneten Verstärker werden möglichst genau der Kabeldämpfung der zugehörigen Leitungsabschnitte angeglichen, so dass der Pegel nach dem Verstärker über den ganzen Frequenzbereich wieder konstant ist. Bei den noch zu besprechenden Schnurverstärkern und Wahlverstärkern, welche mit Leitungen verschiedener Eigenschaften zusammengesaltet werden müssen, ist dies nicht mehr so genau möglich.

Als weiteres Element des Verstärkers ist noch das Potentiometer zu erwähnen, welches die Einstellung des Verstärkungsgrades erlaubt. Die maximale Verstärkung des Zweidraht-Fix-Verstärkers beträgt 2,3 N.

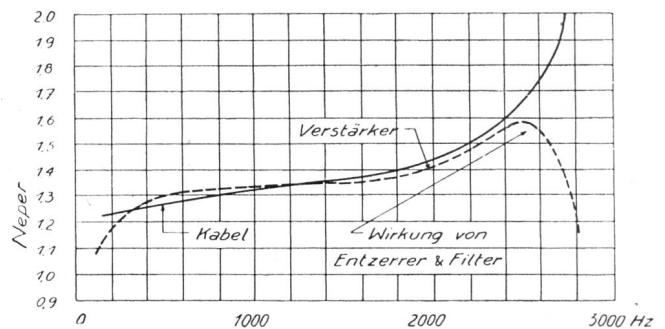


Fig. 4b. Anpassung des Verstärkungsverlaufes an die Dämpfung der Pupinleitung

In Fig. 5 ist das Pegeldiagramm einer Zweidraht-Leitung eingetragen. Der Sendepiegel ist 0 N, das heisst 1 mW, und die Verstärkungsgrade der drei Verstärker sind so eingestellt, dass der Empfangspegel — 1 N beträgt. Die Leitung wird also nicht vollständig entdämpft, sondern es bleibt eine Restdämpfung von 1 N bestehen. Dieser Wert gilt für den automatischen Betrieb, während für von Hand

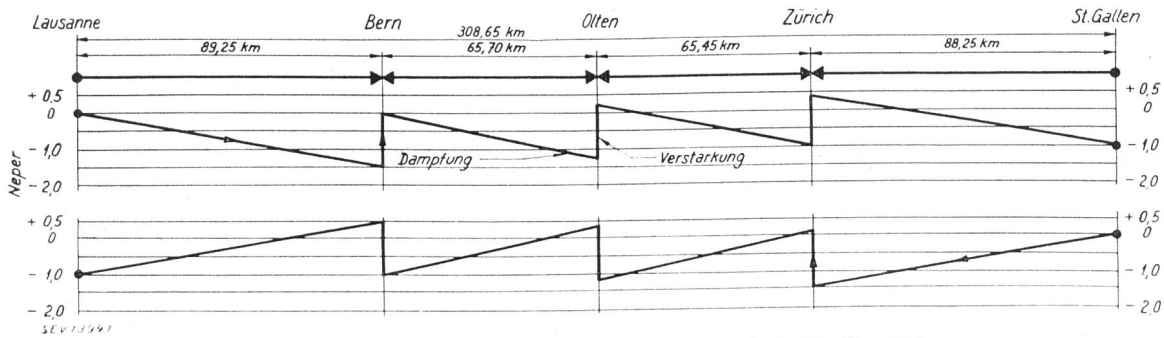


Fig. 5. Pegeldiagramm einer Zweidraht-Leitung mit 3 Fix-Verstärkern

bediente Leitungen international eine Restdämpfung von 0,8 N vereinbart ist.

### Schnurverstärker

Da es aus ökonomischen Gründen unmöglich ist, zwischen allen Fernämtern genügend direkte Fernleitungen einzurichten, muss der Betrieb die Möglichkeit haben, Fernleitungen durch die Telefonistin zusammenschalten zu lassen. Um die Restdämpfung solcher zusammenschalteter Fernleitungen unter 1,2 N halten zu können, war die Einführung des Schnurverstärkers notwendig. Wie der Name sagt, liegt er in der Verbindungsschnur, welche die beiden in Frage kommenden Fernleitungen verbindet. Alle Fernleitungen mit einer Restdämpfung von über 0,6 N werden in den von Hand bedienten Durchgangs-Fernämtern auf Klinken des Schnurverstärkerplatzes geführt. Ausser der Leitung muss natürlich auch die zugehörige Nachbildung am Schnurverstärkerplatz zugänglich sein.

Der Schnurverstärker selbst unterscheidet sich in der Schaltung nur unwesentlich vom beschriebenen Zweidraht-Fix-Verstärker. Als zusätzliche Forderung kommt dazu, dass sein Verstärkungsgrad vom Bedienungsplatz aus einstellbar sein muss. Dies erfolgt in drei Stufen von je 0,4 N durch wahlweises Einschalten entsprechender Dämpfungsglieder, welche an die Stelle des Potentiometers treten.

Der Schnurverstärker ist, wie vorher erwähnt, den Leitungseigenschaften nicht so gut angepasst wie ein Fix-Verstärker. Dadurch wird seine Stabilität geringer, so dass die Maximalverstärkung kleiner als beim Fix-Verstärker gehalten werden muss.

### Vierdraht-Verstärker und -Leitungen

Alle verstärkten Zweidraht-Leitungen weisen als Hauptnachteil eine ziemlich begrenzte Stabilität auf. Weil die Nachbildungen den Impedanzverlauf der Kabel nie vollkommen nachbilden können, bildet jeder Verstärkerpunkt eine Reflexions- und Rückkopplungsstelle. Die reflektierte Energie wirkt sich am Anfang der Leitung als störendes Echo aus, wenn die Laufzeit genügend gross ist. Die rückgekoppelte Energie verschlechtert die Stabilität. Beide Effekte werden um so grösser, je mehr Verstärker hintereinander liegen. Fünf Zweidraht-Verstärker in einem Leitungszug sind die obere Grenze für einen zuverlässigen Betrieb und auch nur dann, wenn, wie in der Schweiz, ein gutes Leitungsnetz und ein guter Unterhalt vorausgesetzt werden können. Bei einem mittleren Verstärkerabstand von 75 km ist daher die maximale Länge einer Zweidraht-Leitung auf 450... 500 km beschränkt. Für internationale Verbindungen ist diese Länge ungenügend.

Dazu kommt, dass die mittelstark pupinisierte Leitung nur eine relativ kleine Fortpflanzungsgeschwindigkeit hat, welche bei 800 Hz nur etwa 20 000 km/s beträgt. Diese kann nur erhöht werden durch Verkleinerung der zugefügten Induktivität, was aber eine Erhöhung der Dämpfung zur Folge hat. Damit wird eine grössere Verstärkung erforderlich, die beim Zweidraht-Verstärker aus Stabilitätsgründen nicht mehr zulässig ist.

Die Lösung zur Ueberwindung dieser Schwierigkeiten brachte die Erfindung der Vierdraht-Schaltung durch den Holländer *van Kesteren*. Die heute gebräuchliche Anordnung zeigt Fig. 6.

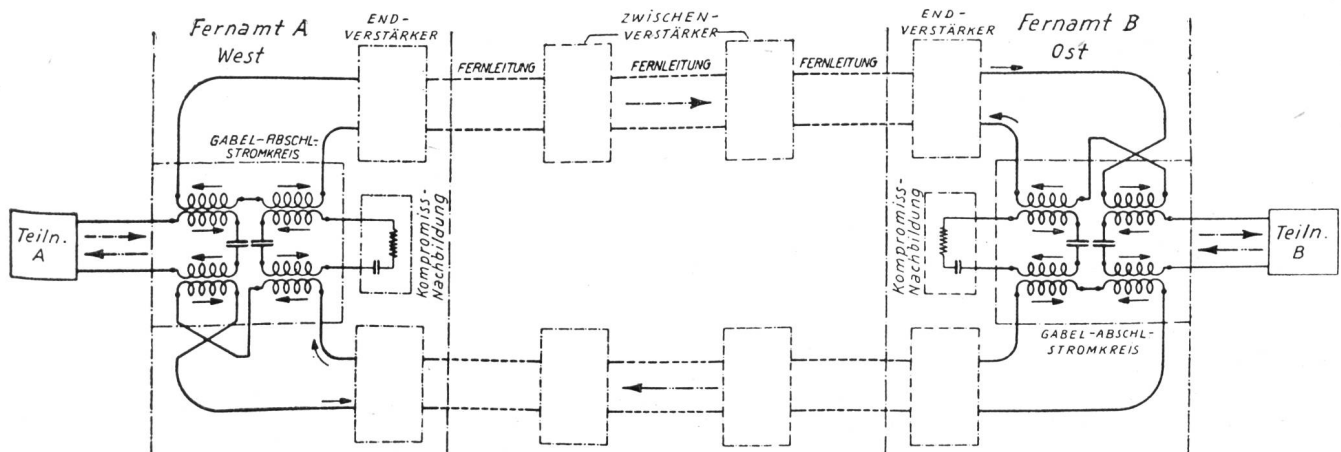


Fig. 6. Prinzipschaltbild der Vierdraht-Leitung

Für jede Gesprächsrichtung steht ein eigenes Aderpaar zur Verfügung. Es bestehen nur noch total zwei Rückkopplungsstellen in den Vierdraht-Abschlusseinheiten am Anfang und am Ende der Vierdraht-Leitung. Die Leitungsnachbildungen beim Uebergang auf die Zweidraht-Leitungen brauchen daher nicht mehr so genau an die Leitungen angepasst zu sein; es genügt ein Widerstand von  $600 \Omega$  mit einem Kondensator von  $2 \mu\text{F}$  in Serie: eine sogenannte Kompromiss-Nachbildung.

Da die Grösse der rückgekoppelten Energie nur noch von der Nachbildgüte am Anfang und am Ende der Leitung abhängig ist, bleibt die Stabilität der Leitung unabhängig von der Anzahl der Verstärker. Dank der verbesserten Stabilität kann der Verstärkungsgrad der Vierdraht-Verstärker höher gewählt werden. Die Vierdraht-Verstärker enthalten zwei Verstärkerstufen und haben eine maximale Verstärkung von 4,8 N. Der Verstärkerabstand von 75 km wird beibehalten, so dass grössere Leitungsdämpfungen zulässig sind. Für Vierdraht-Leitungen können daher leicht pupinisierte Leitungen verwendet werden, welche eine höhere Grenzfrequenz und damit die gewünschte grössere Fortpflanzungsgeschwindigkeit aufweisen. Die höhere Grenzfrequenz ist ebenfalls erwünscht, weil das grössere Frequenzband eine bessere Uebertragungsqualität ergibt.

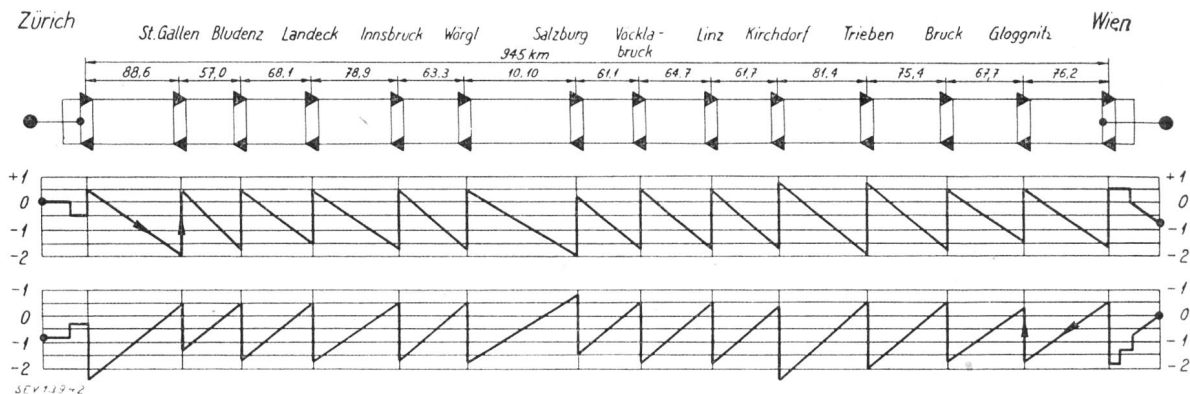


Fig. 7. Pegeldiagramm einer Vierdraht-Leitung mit 12 Zwischenverstärkern  
(Die Distanz Wörgl—Salzburg beträgt 101,0 km, nicht 10,10 km)

Die Fig. 7 zeigt das Pegeldiagramm einer handbedienten internationalen Leitung mit einem Sendepiegel von wieder 0 N und einem Empfangspiegel von  $-0,8$  N. Aus dem Diagramm ist auch die grössere Dämpfung der einzelnen Leitungsabschnitte ersichtlich, welche hier maximal 2,8 N beträgt, während sie bei der Zweidraht-Leitung nach Fig. 5 nur 1,6 N war.

#### Verbesserungen im Verstärkerbau

Bis kurz vor dem Kriege waren die den Leitungen fest zugeordneten Zwei- und Vierdraht-Verstärker sowie die Schnurverstärker die einzigen in unseren Verstärkerämtern anzutreffenden Verstärkertypen. Diese haben im Laufe der Jahre mancherlei Verbesserungen erfahren.

Die Bemühungen galten zuerst einer Verkleinerung der Verstärker. Besonders die Drossel- und Uebertragerspulen in den älteren Verstärkeranlagen waren für heutige Begriffe gross. Da solche nicht nur im Verstärker selbst, sondern auch in den Nachbildungen und als Linienübertrager gebraucht werden, brachte

eine Reduktion ihrer Abmessungen beträchtliche Platzersparnisse. Die Erfindung immer besserer ferromagnetischer Materialien, vor allem des Permalloys, führte dann auch zum gewünschten Resultat, ohne dass die wichtige Konstanz dieser Elemente beeinträchtigt wurde.

Ein geringerer Heizstromverbrauch war ebenfalls erwünscht; denn die anfänglich verwendeten Verstärkeröhren (die zum Teil auch heute noch im Betrieb sind) haben einen Heizstrom von 1 A. Die Trioden-Verstärkeröhre von  $\frac{1}{4}$  A war das Resultat der unablässigen Bemühungen. Trotz des delikateren Heizfadens konnte die hohe Lebensdauer aufrechterhalten werden. Diese wird zu 10 000 Stunden garantiert, erreicht aber in vielen Fällen 50 000 Stunden.

Die Anwendung der negativen Rückkopplung, von Black 1934 bekanntgegeben, führte zu einer ungeahnten Verbesserung der Konstanz der Verstärker. Neben der Verbesserung des Klirrfaktors und der Linearität hat die negative Rückkopplung eine sehr erwünschte Unempfindlichkeit des Verstärkers gegen Schwankungen der Speisespannungen zur Folge. Ihre Einführung wurde ermöglicht dank der Erfindung der Pentode, deren hoher Verstärkungsgrad den bei der negativen Rückkopplung nötigen Verstärkungsüberschuss zu liefern vermag. Die neueren, mit negativer Rückkopplung versehenen Zwei-

und Vierdraht-Verstärker verwenden Pentoden und werden daher kurz Pentoden-Verstärker genannt. Ihr wesentliches Merkmal ist aber nicht die Pentode, sondern die negative Rückkopplung.

#### Der Verstärker im automatischen Fernbetrieb

Der automatische Fernbetrieb, dessen Ausbau in der Schweiz weiter als in allen anderen Staaten fortgeschritten ist, brachte für die Anwendung der Verstärker neue Probleme.

Fig. 8 zeigt das schweizerische Fernleitungsnetz und die Netzgruppeneinteilung. Die Karte enthält alle Fernämter, die an das Fernleitungsnetz angeschlossen sind. Zugleich sind diese die Hauptämter ihrer Netzgruppe, was äusserlich daran ersichtlich ist, dass jedes dieser Ämter seine eigene Fernkennzahl hat. In allen durch ausgefüllte Kreise dargestellten Fernknotenämtern besteht die Möglichkeit, Fernleitungen automatisch zusammenzuschalten.

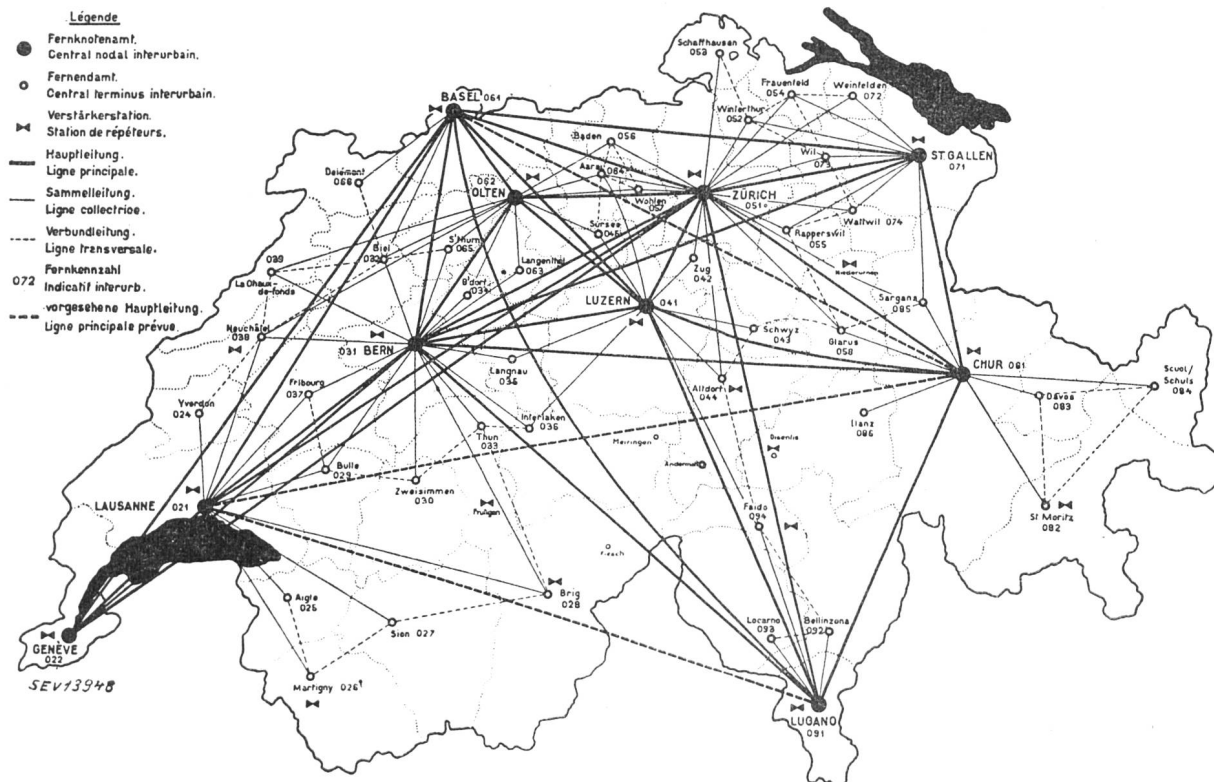
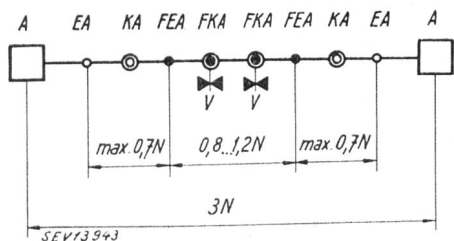


Fig. 8. Automatisches Fernnetz, projektiierter Endausbau

Die Grundforderungen für den automatischen Fernbetrieb verlangen, dass für Verbindungen zwischen zwei beliebigen der auf dieser Karte gezeigten Fernämtern die Restdämpfung nicht grösser als 1,2 N sein darf.



A : Abonnt FEA : Fern-Endamt } Netzgruppen-  
EA : Endamt FKA : Fern-Knotenamt } Haupt-Ämter  
KA : Knotenamt V : Verstärker

Fig. 9. Zulässige Leitungsdämpfungen im automatischen Fernbetrieb

Wie Fig. 9 zeigt, wird dadurch die eingangs erwähnte Forderung gewährleistet, dass die Restdämpfung der Leitung von Teilnehmer zu Teilnehmer 3 N nicht übersteigt.

Die Restdämpfung von normalerweise 1 N im Fernleitungsnetz wird erreicht durch die Einschaltung von Verstärkern an den Verbindungspunkten zweier Fernleitungen, also in den Fernknotenämtern, analog den im Handbetrieb üblichen Schnurverstärkern. Die Einschaltung dieser im automatischen Fernbetrieb Wahlverstärker genannten Verstärker erfolgt durch Sucher, welche auch die Nachbildungen anzuschalten haben. In Fig. 2 ist durch gestrichelte Linien angegeben, wo diese Verstärkersucher (VS) eingebaut sind.

Besondere Aufmerksamkeit wird auf die richtige Anpassung des Verstärkungsgrades an die Leitungs-

dämpfung gelegt. Dies erfolgt durch automatisches Abschalten von Dämpfungsgliedern. Diese Dämpfungsglieder erlauben eine Verstärkungsregelung in Stufen von 0,1 N, also eine wesentlich feinere Regulierung als beim Schnurverstärker. Sie werden an der in Fig. 2 mit «X» bezeichneten Stelle eingeschaltet.

Die Verstärkungsgrade werden nach dem in Fig. 10 gezeigten Schema eingestellt. Es stellt eine Verbindung mit zwei Wahlverstärkern, welche von links nach rechts aufgebaut worden ist, dar. Der erste Verstärker entdämpft den vorangehenden Leitungsabschnitt, hat also eine Verstärkung  $a = 0,7 N$ . Ein

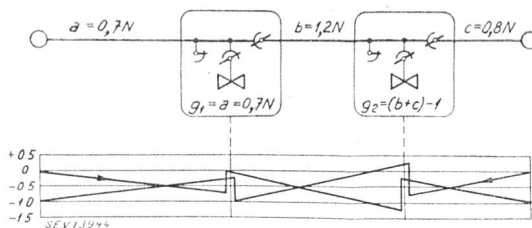


Fig. 10. Prinzip der Verstärkungsregelung im automatischen Fernbetrieb

allfälliger dritter noch dazwischenliegender Verstärker würde dasselbe tun. Der letzte Verstärker muss ausser dem vorangehenden auch das folgende Leitungsstück entdämpfen, aber nicht vollständig, sondern nur bis auf den Betrag der festgelegten Restdämpfung von 1 N. Sein Verstärkungsgrad ist also  $b + c - 1 = 1,2 + 0,8 - 1 = 1 N$ .

Um diese automatische Einstellung zu ermöglichen, müssen dem Wahlverstärker die Dämpfungswerte der vorangehenden und der nachfolgenden Leitung mitgeteilt werden. Dazu muss der Verstärker noch wissen, ob er der letzte in einer Verbindung ist oder



nicht. Dieses Kriterium wird aus der Wahlziffer abgeleitet.

Der Verstärkungsreguliersatz schaltet so viel Dämpfungsglieder ein, dass der Verstärkungsgrad  $v = b_1 + b_2 - 1$  N wird, wo  $b_1$  die Dämpfung des vorangehenden und  $b_2$  die Dämpfung des folgenden Leitungstückes ist.  $b_2$  wird jedoch nur dem letzten Verstärker in der Verbindung richtig übermittelt. Allen vorhergehenden Verstärkern wird ein «falsches»  $b_2$  übermittelt, und zwar der Wert 1 N. Dadurch wird der Verstärkungsgrad dieser Verstärker

$$v = b_1 + 1 - 1 = b_1,$$

also wie verlangt gleich der Dämpfung des vorangehenden Leitungsabschnittes.

Die Signalisierung der Dämpfungswerte  $b_1$  und  $b_2$  zum Verstärkungsreguliersatz erfolgt durch Anlegen von positiven Potentialen in verschiedenen Kombinationen an die vier zum Eingang bzw. Ausgang des Verstärkers führenden Sprech- und Nachbildungsleiter. Dies ergibt  $4^2 = 16$  verschiedene Dämpfungswerte, bzw. 16 Verstärkungsgrade von 0,2...1,7 N. Die Uebermittlung des «falschen»  $b_2$  von 1 N wird bewirkt durch das Aufziehen eines Relais, welches die Kombination für  $b_2 = 1$  N anlegt, unabhängig von der Dämpfung der nachfolgenden Leitung. Dieses Relais spricht nur dann nicht an, wenn sich aus der Wahlziffer ergibt, dass es sich um den letzten Verstärker der Verbindung handelt.

Kompliziert werden die Verhältnisse dadurch, dass unverstärkte Leitungen, verstärkte Zweidraht-Leitungen, verstärkte Vierdraht-Leitungen und Trägerleitungen unter sich zusammengeschlossen werden müssen. Auch diese Probleme sind in enger Zusammenarbeit zwischen den Organen der Verwaltung und den Lieferfirmen für Zentralen- und Verstärker-ausrüstungen gelöst worden.

### Weitere Einrichtungen

Ausser den Verstärkern enthält ein Verstärkeramt noch verschiedene andere Apparate und Einrichtungen, die teils als Zubehör zu den Verstärkern betrachtet werden können, teils selbständige Einrichtungen sind.

Zu letzteren gehören die *Trägerfrequenzausrüstungen*. Sie ermöglichen die Uebertragung mehrerer Gespräche auf einer Leitung. Auf bestehenden Kabeladern können so bis zu 12 Gespräche übermittelt werden, während auf speziell zu diesem Zweck hergestellten Trägerkabeln bis zu 48 Gespräche pro Leitung übertragen werden können. Koaxiale Leitungen ergeben sogar bis 600 Kanäle. Die Trägerfrequenzausrüstungen umfassen die Breitbandverstärker, welche als Leitungsverstärker dienen, und die Endausrüstungen, welche die Umsetzung der tonfrequenten

Gespräche ins Trägerfrequenzgebiet und umgekehrt vornehmen.

Ein seit der Einführung der Fernwahl und des automatischen Fernbetriebes zu grosser Wichtigkeit gewordener Bestandteil der Verstärkerämter sind die *Rufsätze*, welche die nötigen Signale von einem Ende der Leitung zum andern übertragen. Wie der Name sagt, hatten diese Rufsätze anfänglich nur den Anruf von einem Fernplatz zum andern zu übermitteln. Auf den Fernwahlleitungen haben sie nun die Wählimpulse zu übertragen. Da dabei mehrere Rufsätze in Kaskade geschaltet sein können, sind die Anforderungen hinsichtlich verzerrungsfreier Uebertragung des Impulsverhältnisses streng. Es stehen zwei Verfahren im Gebrauch: Uebertragung der Impulse mit Wechselstrom von 50 Hz und Uebertragung mit Tonfrequenz.

Das erste Verfahren kommt hauptsächlich bei Zweidraht-Leitungen zur Verwendung und hat den Nachteil, dass die Impulse bei jedem Verstärker wiederholt werden müssen, weil der Verstärker Wechselstrom von 50 Hz nicht überträgt. Tonfrequenzrufsätze sind nur am Anfang und am Ende der Leitung nötig und kommen hauptsächlich auf Vierdraht-Leitungen zur Verwendung. Es stehen mehrere Typen im Gebrauch, die sich durch die verwendeten Frequenzen sowie durch die Methoden, welche ein Ansprechen auf die in der Sprache enthaltenen Frequenzen verhindern, unterscheiden. Für den automatischen Fernbetrieb auf Trägerleitungen stehen hauptsächlich Rufsätze, welche mit einer Frequenz von 3000 Hz arbeiten, im Betrieb.

Heiz- und Anodenstrom für die Verstärker und die übrigen Einrichtungen werden von Selen-Trockengleichrichtern geliefert, welche eine Speisung der Verstärker ohne Akkumulatorenbatterien ermöglichen. Solche sind jedoch als Reserve bei Ausfall des Netzes nach wie vor nötig.

Alle diese Einrichtungen arbeiten nur zuverlässig, wenn sie richtig überwacht und unterhalten werden. Zu diesem Zweck und besonders zur Einstellung der richtigen Pegelverhältnisse sind eine Reihe zum Teil komplizierter und hochwertiger Messeinrichtungen in den Verstärkerämtern vorhanden.

Abschliessend ist als erfreuliche Tatsache zu erwähnen, dass diese vielfältigen Apparate und Einrichtungen unserer Verstärkerämter, mit Ausnahme der Röhren, in der Schweiz gebaut werden. Unermüdliche Arbeit des technischen Personals der Telephon-Verwaltung und der Lieferanten werden auch in Zukunft weitere Verbesserungen schaffen, welche das Telephon zu einem immer besseren und zuverlässigeren Helfer der Menschheit machen.

## Wann friert der Bleiakкумуляtor ein?

Von F. Sandmeier, Bern

621.355.2

Mit dem Einbruch der kalten Jahreszeit taucht wieder die Frage auf, ob unsere Akkumulatoren in ungeheizten Räumen der Gefahr des Einfrierens ausgesetzt seien. Da in dieser Hinsicht bisweilen noch Unsicherheit herrscht, wird das Ergebnis einiger Versuche, die mit Bleiakкумуляtoren bei tiefen

Temperaturen gemacht wurden, etwas zur Aufklärung beitragen.

### 1. Der Gefrierpunkt der Schwefelsäure

Vorerst interessiert uns die Frage nach dem Gefrierpunkt des Elektrolyten im Bleiakкумуляtor, einer