

Zeitschrift: Technische Mitteilungen / Schweizerische Post-, Telefon- und Telegrafienbetriebe = Bulletin technique / Entreprise des postes, téléphones et télégraphes suisses = Bollettino tecnico / Azienda delle poste, dei telefoni e dei telegrafi svizzeri

Band: 29 (1951)

Heft: 10

Artikel: Eine neue Bewertung der Übertragungsgüte eines Telephonsystems = Une nouvelle appréciation de la qualité de la transmission d'un système téléphonique

Autor: Fontanellaz, G.

DOI: <https://doi.org/10.5169/seals-875360>

Nutzungsbedingungen

Die ETH-Bibliothek ist die Anbieterin der digitalisierten Zeitschriften. Sie besitzt keine Urheberrechte an den Zeitschriften und ist nicht verantwortlich für deren Inhalte. Die Rechte liegen in der Regel bei den Herausgebern beziehungsweise den externen Rechteinhabern. [Siehe Rechtliche Hinweise.](#)

Conditions d'utilisation

L'ETH Library est le fournisseur des revues numérisées. Elle ne détient aucun droit d'auteur sur les revues et n'est pas responsable de leur contenu. En règle générale, les droits sont détenus par les éditeurs ou les détenteurs de droits externes. [Voir Informations légales.](#)

Terms of use

The ETH Library is the provider of the digitised journals. It does not own any copyrights to the journals and is not responsible for their content. The rights usually lie with the publishers or the external rights holders. [See Legal notice.](#)

Download PDF: 06.10.2024

ETH-Bibliothek Zürich, E-Periodica, <https://www.e-periodica.ch>

- b) Relais XD 740 197
 Kontaktdruck auf der Ruheseite 15...20 cN
 Kontaktdruck auf der Arbeitsseite 20...25 cN

Schlusswort

Mit der vorstehenden Abhandlung ist gezeigt worden, dass die Automatik gewillt ist, neue Wege zu beschreiten. Das 7-E-System ist ein deutliches Beispiel dafür, dass die Schaltungstechnik einem fruchtbaren Boden gleicht, der, wenn er fleissig beackert wird, immer neue Früchte trägt. Das 7-E-System hat noch keine grossen Betriebserfahrungen hinter sich. Es soll deshalb nicht auf Grund von Laboratoriumsversuchen ein endgültiges Urteil über dieses neueste Produkt der Telephontechnik gesprochen werden. Darüber wird ein langjähriger Betrieb sicherere Angaben liefern können. Immerhin kann jetzt schon gesagt werden, dass es sich hier um ein neues und vielversprechendes Grundprinzip handelt, dessen Anwendung voraussichtlich gute Ergebnisse zeitigen wird.

Bibliographie

1. *Arthur L. Albert*. The Cold-Cathode Gas-filled Tube. *Telephony* **19** (1940), Nr. 9, p. 9.
2. *S. B. Ingram*. Cold-Cathode Gas-filled Tubes as Circuit Elements. Bell Telephone System Monograph B-1166.
3. 7-E Machine Switching Telephone System. Description of the Trial Installation. Bell Telephone Manufacturing Company, Antwerp. (Pas en vente.)
4. 7-E Rotary System. Circuit de demonstration pour sélection à 12 phases. Bell Telephone Manufacturing Co., Anvers. (Pas en vente.)

Eine neue Bewertung der Übertragungsgüte eines Telephonsystems

Von *G. Fontanellaz*, Bern

621.317:621.395.813

Zusammenfassung. *Der Wunsch, eine der Wirklichkeit entsprechende Bewertung der Übertragungsgüte einzuführen, veranlasste das CCIF, eine Ersatzdämpfung für die Verständlichkeit («affaiblissement équivalent pour la netteté = AEN») zu definieren. Die neue Grösse wird erklärt und die zu ihrer Bestimmung notwendigen Verständlichkeitsversuche kurz beschrieben. In einer Gegenüberstellung mit der bisherigen Bezugsdämpfung (équivalent de référence) kommt deutlich zum Ausdruck, dass der alte Begriff für die Beurteilung der Übertragungsgüte ungenügend ist.*

Die Telephonometrie stellt sich zur Aufgabe, die Übertragungsqualität einer Telephonverbindung zahlenmässig zu erfassen. Dabei wird eine Grösse gesucht, die leicht bestimmt werden kann und die eine einfache Beziehung zwischen den Teilstücken und der Gesamtübertragung hat. Bis heute beschränkten sich die Messungen hauptsächlich auf die Ermittlung der Bezugsdämpfung. Die Bewertung der Übertragungsgüte stützte sich auf einen Lautstärkevergleich. In einem Sprech-Hörversuch wurden Sendee- und Empfangsapparate eines kommerziellen Systems

D. Pression des contacts

- a) Relais XD 780001
 pression de contact côté repos 25 cN *)
 pression de contact côté travail 15 cN
- b) Relais XD 740197
 pression de contact côté repos 15 à 20 cN
 pression de contact côté travail 20 à 25 cN

Conclusions

Ce qui précède montre que la science de l'automatique est capable de s'engager dans de nouvelles voies. Le système 7-E prouve d'une manière frappante que la technique des connexions est un sol fertile qui, quand on le bêche avec zèle, donne toujours de nouveaux fruits. Ce système ne bénéficie pas encore de longues expériences dans l'exploitation, et les essais faits en laboratoire ne permettent pas de porter un jugement définitif sur ce nouveau produit de la technique téléphonique. Seul un service de plusieurs années fournira des indications sûres. Toutefois, aujourd'hui déjà, un peut dire qu'il s'agit ici d'un nouveau principe fondamental, plein de promesses, dont l'application donnera probablement de bons résultats.

*) 1 cN = 1 centinewton = 1,02 gr.

Une nouvelle appréciation de la qualité de la transmission d'un système téléphonique

Par *G. Fontanellaz*, Berne

621.317:621.395.813

Résumé. *Le désir d'introduire une appréciation de la qualité de transmission répondant mieux à la réalité a engagé le Comité consultatif international téléphonique (CCIF) à définir un affaiblissement équivalent pour la netteté (AEN). L'auteur explique la nouvelle grandeur et décrit brièvement les essais de netteté nécessaires à sa détermination. Une comparaison avec l'équivalent de référence actuel montre clairement que l'ancienne définition est insuffisante pour permettre d'apprécier la qualité de la transmission.*

La téléphonométrie a pour objet d'apprécier quantitativement la qualité de la transmission d'une liaison téléphonique. Elle cherche une grandeur pouvant être déterminée facilement et présentant un rapport simple entre les parties et la transmission totale. Jusqu'à présent, les mesures ont eu surtout pour but la détermination de l'équivalent de référence. L'appréciation de la qualité de la transmission reposait sur une comparaison d'intensités sonores. Par un essai d'audition, on comparait les appareils émetteur et récepteur d'un système

mit einem geeichten System (Système fondamental européen de référence pour la transmission téléphonique = SFERT) verglichen. Gesucht wurde diejenige Dämpfung, die im SFERT eingeschaltet werden muss, um die gleiche Empfindung der Lautstärke wie beim zu prüfenden Übertragungssystem zu erhalten.

Da die Verständlichkeit einer Telefonverbindung aber nicht nur vom Pegel, sondern ebenso sehr von der Wiedergabetreue der Sprechlaute abhängt, versucht man seit längerer Zeit, eine der Wirklichkeit entsprechendere Beurteilung der Qualität zu entwickeln. Der Pegel ist durch die Lautstärke des Sprechers und die mittlere Dämpfung des Fernsprechsystems gegeben. Die Wiedergabetreue dagegen wird vom Frequenzgang, von nichtlinearen Verzerrungen und von Störgeräuschen beeinflusst.

Eine sehr gute Bewertung der Übermittlungsgüte eines Systems ergibt die Zahl der Rückfragen je Zeiteinheit (Taux de répétition). In den USA wurden umfangreiche Versuche durchgeführt. Es zeigte sich, dass die Untersuchungen viel Zeit beanspruchen und zu kostspielig sind. Die neue Grösse eignet sich für europäische Verhältnisse nicht.

Im CCIF schlug man deshalb eine zahlenmässige Bewertung der Übertragungsgüte vor, die sich, ähnlich wie die Bezugsdämpfung, auf den Vergleich mit einem Referenzsystem stützt. Gesucht wird diejenige Zusatzdämpfung, die in ein Referenzsystem eingeschaltet werden muss, um die gleiche Übertragungsgüte wie beim zu untersuchenden System zu erhalten. Da die Qualität einer Telefonverbindung aber von vielen Faktoren abhängt, liegt die Schwierigkeit dieser neuen Messmethode in der Definition der Güte. Welches ist das wahrheitsgetreue Kriterium, auf Grund dessen man einen Gütevergleich durchführen könnte?

Gegenwärtig wird im CCIF-Laboratorium auf Grund von Verständlichkeitsversuchen eine neue Messgrösse für die Güte eines Fernsprechsystems untersucht. Als Ersatzdämpfung (affaiblissement équivalent pour la netteté = AEN) wurde jene Zusatzdämpfung definiert, die in ein Referenzsystem eingeschaltet werden muss, um dieselbe Verständlichkeit wie beim zu prüfenden Übertragungssystem zu erhalten. Auf beiden Systemen führt man abwechselungsweise Sprech-Hörversuche durch und bestimmt die Lautverständlichkeit in Funktion der Dämpfungen, die zusätzlich in die Übertragungsleitungen eingeschaltet werden. Auf graphischem oder rechnerischem Wege wird dann die Zusatzdämpfung beider Systeme für eine reduzierte Lautverständlichkeit von 80% ermittelt. Die Differenz dieser beiden Dämpfungen ergibt die neue Ersatzdämpfung für die Verständlichkeit, das AEN (siehe Fig. 1).

Obschon die absoluten Werte der Zusatzdämpfung für eine 80% Lautverständlichkeit von Versuch zu Versuch etwas variieren können, liegt der Vorteil der neuen Vergleichsmethode in der Tatsache, dass sich ein

commercial avec un système étalon (système fondamental européen de référence pour la transmission téléphonique = SFERT). On cherchait l'affaiblissement qu'il fallait introduire dans le SFERT pour obtenir la même sensation sonore qu'avec le système de transmission à mesurer.

Or, du fait que la netteté d'une communication téléphonique ne dépend pas seulement du niveau mais aussi, et tout autant, de la fidélité de reproduction de la parole, on cherchait depuis longtemps une méthode d'appréciation de la qualité répondant mieux à la réalité. Le niveau est donné par l'intensité sonore émise par celui qui parle et par l'affaiblissement moyen du système téléphonique. En revanche, la fidélité de la reproduction est influencée par la caractéristique de fréquence, les distorsions non linéaires et les bruits perturbateurs.

Une très bonne appréciation de la qualité de transmission d'un système est fournie par le taux de répétition (nombre de demandes de répétition par unité de temps). Des essais étendus ont été faits sur cette base aux Etats-Unis. On constata cependant qu'ils demandaient beaucoup de temps et étaient trop onéreux. La nouvelle grandeur ne convient pas pour les conditions européennes.

Le CCIF proposa en conséquence une appréciation quantitative de la qualité de la transmission basée, comme pour l'équivalent de référence, sur une comparaison avec un système de référence. Il s'agit de trouver l'affaiblissement supplémentaire qu'il convient d'introduire dans un système de référence pour obtenir la même qualité de la transmission qu'avec le système mesuré. Mais, du fait que la qualité d'une transmission téléphonique dépend de nombreux facteurs, la difficulté de cette nouvelle méthode de mesure réside dans la définition de la qualité. Quel est le critérium le plus conforme à la réalité sur la base duquel on pourrait faire une comparaison de qualité?

Actuellement, on étudie dans le laboratoire du CCIF, sur la base d'une série d'expériences de netteté, une nouvelle grandeur de mesure pour la qualité d'un système téléphonique. On définit par affaiblissement équivalent pour la netteté = AEN, l'affaiblissement supplémentaire à introduire dans un système de référence pour obtenir la même netteté que dans le système de transmission à mesurer. On procède alternativement sur les deux systèmes à des essais d'audition et l'on détermine la netteté pour les sons en fonction des affaiblissements supplémentaires introduits sur les lignes de transmission. Par des courbes ou des calculs, on détermine alors l'affaiblissement supplémentaire des deux systèmes pour une netteté pour les sons réduite à 80%. La différence entre les deux affaiblissements donne le nouvel affaiblissement équivalent pour la netteté, l'AEN (voir fig. 1).

Bien que les valeurs absolues de l'affaiblissement supplémentaire pour une netteté pour les sons de 80% puissent quelque peu varier d'une expérience à

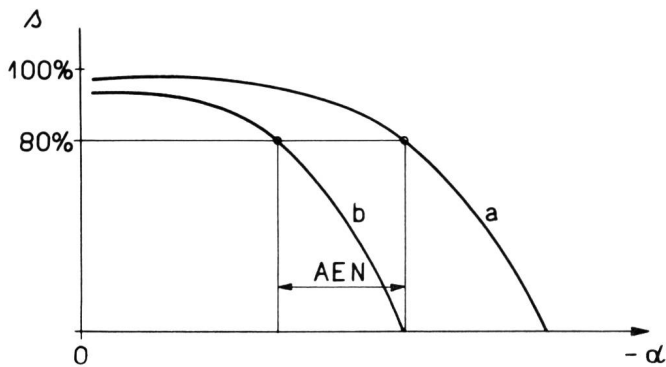


Fig. 1. Lautverständlichkeit s in Funktion der Leitungsdämpfung $-\alpha$
 Kurve a: Referenzsystem
 Kurve b: kommerzielles System
 Netteté pour les sons s en fonction de l'affaiblissement $-\alpha$
 Courbe a: Système de référence
 Courbe b: Système commercial

Einfluss einer gegebenen Versuchsanordnung auf beide Systeme gleich stark auswirkt und der definierte Dämpfungsunterschied von den Eigenschaften der Messgruppe weitgehend unabhängig ist.

Die notwendigen Verständlichkeitsmessungen, als ein mehr oder weniger subjektives Beurteilungsverfahren, müssen sorgfältig vorbereitet und durchgeführt werden. Ein wohldurchdachter Arbeitsplan zeigt die Verteilung der Versuchsplätze und die Reihenfolge der zu prüfenden Kombinationen.

Im CCIF-Laboratorium werden die Sprechversuche von einem Messtrupp von fünf Personen durchgeführt. In zyklischer Vertauschung liest je eine von ihnen einen aus Logatomen bestehenden Mess-text vor, während die andern die Silben über die zu messende Verbindung aufnehmen und das Gehörte aufschreiben. Ein Anpassnetzwerk gestattet ein gleichzeitiges Aufnehmen bei vier Stationen.

Damit die Verständlichkeitskurve in Funktion der Leitungsdämpfungen eines Systems einigermaßen bestimmt werden kann, sind mindestens fünf Punkte mit einer guten Verteilung notwendig. Für die zuverlässige Bestimmung der Lautverständlichkeit bei einer bestimmten Leitungsdämpfung, das heisst für einen solchen Messpunkt, müssen ungefähr 500 Logatome empfangen werden. Man erkennt somit, dass für die Ermittlung der neuen Ersatzdämpfung umfangreiche Verständlichkeitsmessungen durchgeführt werden müssen.

Als Logatome dienen künstlich gebildete Silben des Esperanto. Sie haben eindeutig definierte Laute und bestehen aus drei Elementen: einem Anfangskonsonanten oder einer Kombination von Konsonanten, einem Vokal, einem Endkonsonanten oder einer Kombination von Konsonanten. Damit die sinnlosen Testsilben das Bild der Sprache möglichst gut wiedergeben, treten die Laute in den Logatomen ungefähr in der gleichen Häufigkeit auf, wie in der Sprache selbst. Nachstehend zwei Beispiele von Logatomlisten (s. S. 387 oben).

Eine grosse Zahl solcher Listen ist erforderlich, wenn eine Gewöhnung der Beobachter vermieden werden soll.

Von grosser Wichtigkeit ist, dass beim Sprechen ein gegebener Pegel und ein bestimmter Abstand vom Mikrophon eingehalten wird. Als normale

l'autre, l'avantage de la nouvelle méthode de comparaison réside dans le fait que l'influence d'un dispositif d'essai donné s'exerce avec la même intensité sur les deux systèmes et que la différence d'affaiblissement définie est indépendante dans une large mesure des qualités du groupe de mesure.

Les mesures de netteté nécessaires, en tant que procédé d'appréciation plus ou moins subjectif, doivent être préparées et exécutées soigneusement. Un plan de travail bien étudié montre la répartition des places d'essai et la succession des combinaisons à mesurer.

Dans le laboratoire du CCIF, les essais d'audition sont faits par un groupe de cinq personnes. A tour de rôle, l'une d'entre elles lit un texte composé de logatomes tandis que les autres le reçoivent sur la liaison à mesurer et écrivent ce qu'elles ont reçu. Un réseau d'adaptation permet une réception simultanée à quatre stations.

Pour pouvoir déterminer avec quelque précision la courbe de netteté en fonction des affaiblissements de ligne d'un système, il faut au moins cinq points rationnellement répartis. D'autre part, si l'on veut apprécier d'une façon sûre la netteté pour les sons à un affaiblissement déterminé, c'est-à-dire pour un de ces points de mesure, il faut recevoir environ 500 logatomes. On constate donc que pour pouvoir déterminer le nouvel affaiblissement équivalent pour la netteté, on doit exécuter de nombreuses mesures de netteté.

Les logatomes utilisés sont formés de syllabes d'espéranto artificielles. Celles-ci ont une phonétique précise et se composent de trois éléments: une consonne ou une combinaison de consonnes initiales, une voyelle et une consonne ou une combinaison de consonnes finales. Pour que les syllabes dépourvues de sens donnent une image aussi exacte que possible de la langue, les voyelles sont à peu près aussi fréquentes dans les logatomes que dans la langue même. Le tableau figurant au haut de la page 387 donne deux exemples de listes de logatomes.

Un grand nombre de ces listes sont nécessaires si l'on veut éviter une accoutumance des observateurs.

Il est extrêmement important pour ces essais de conserver en parlant un niveau constant et une distance déterminée entre la bouche et le microphone. La pression sonore normale a été définie à $1 \mu b$ à

Liste 3957			Liste 4013			Liste 3957			Liste 4013		
svupt	smic	smav	bled	šviv	prulv	svupt	smic	smav	bled	šviv	prulv
dreft	glond	slef	ġof	drank	pic	dreft	glond	slef	ġof	drank	pic
ders	krog	svarm	hoc	glank	blemn	ders	krog	svarm	hoc	glank	blemn
stinp	švelp	klilk	bleb	gund	saft	stinp	švelp	klilk	bleb	gund	saft
ġik	slurb	reln	šped	bloft	cel	ġik	slurb	reln	šped	bloft	cel
lolb	prim		špum	kems		lolb	prim		špum	kems	
smerg	smiln		nusk	sporn		smerg	smiln		nusk	sporn	
fulp	ġuks		snet	šnus		fulp	ġuks		snet	šnus	
spaĉ	prern		glerg	non		spaĉ	prern		glerg	non	
rad	husk		štus	fav		rad	husk		štus	fav	

Sprechstärke wurde $1 \mu b$ in 33,6 cm vor der Mundöffnung des Sprechenden definiert. Dieses Sprechniveau ist ungefähr 4 dB höher als der normierte Pegel bei den Bezugsdämpfungsmessungen mit dem SFERT.

Die Sprechstärke wird während des Versuches ständig mit Hilfe eines geeichten Mikrophons an einem Pegelzeiger kontrolliert. Da es nicht möglich ist, das Volumen jedes einzelnen Logatoms einzuregulieren, dies sogar wegen des verschiedenen Energieinhaltes der Vokale falsch wäre, erwies es sich als zweckmässig, dass der Sprecher jedes Logatom mit einem kleinen, sinnlosen Satz verbindet: KAN KON BAJ (Logatom) OLSO. Bei KAN KON BAJ kontrolliert er seine Lautstärke am Pegelzeiger, reguliert sie ein und versucht, den Pegel bis OLSO beizubehalten.

Für die Einhaltung der Sprechdistanz Mund — Mikrofon dient ein Distanzring. Er ist beim Sprechen leicht zu berühren.

Das Bezugssystem selber ist ein hochqualitatives, elektroakustisches Übertragungssystem und besitzt mit einer bestimmten Sprechdistanz (33,6 cm zwischen Mund und Mikrofon) die gleichen Übertragungseigenschaften wie ein Luftweg von 1 m Länge und einohrigem Hören. Die frequenzabhängige Schallfeldverzerrung, verursacht durch die Kopfabmessungen des Hörenden, ist dabei berücksichtigt. Der Grund, warum an Stelle der Standardverbindung in Luft ein elektroakustisches System als Referenzsystem gewählt wurde, liegt darin, dass im elektrischen System leicht Dämpfungen, Verstärkungen und Filter eingeschaltet werden können.

Das neue verzerrungsfreie Bezugssystem wurde von der englischen Telephonverwaltung eigens für die Verständlichkeitsmessungen im CCIF-Laboratorium entwickelt. Es zerfällt in drei Hauptteile:

1. Das Übertragungssystem mit Mikrofon und Eichhörern,
2. Einrichtung zur Erzeugung des Raumgeräusches,
3. Hilfs- und Prüfeinrichtungen.

Fig. 2 zeigt das Blockscha des Übertragungssystems. Es umfasst ein elektrodynamisches Messmikrofon (STC 4021 A), Sende- und Empfangsverstärker, eine Eichleitung und vier Eichhörer (STC 4026 A). Ein Bandpassfilter von 300...3400 Hz kann

une distance de 33,6 cm des lèvres de l'opérateur qui parle. Ce niveau est de 4 dB environ supérieur au niveau fixé pour les mesures de l'équivalent de référence avec le SFERT.

Pendant les expériences, la puissance vocale est constamment contrôlée par un hypsomètre à l'aide d'un microphone étalonné. Comme il n'est pas possible de régler isolément le volume de chaque logatome, ce qui serait d'ailleurs faux à cause des énergies différentes contenues dans les voyelles, on a constaté qu'il était indiqué que l'opérateur qui parle lie chaque logatome à une petite phrase dépourvue de sens: KAN KON BAJ (logatome) OLSO. En prononçant KAN KON BAJ, il contrôle sa puissance vocale à l'hypsomètre, la règle et cherche à conserver le niveau jusqu'à OLSO.

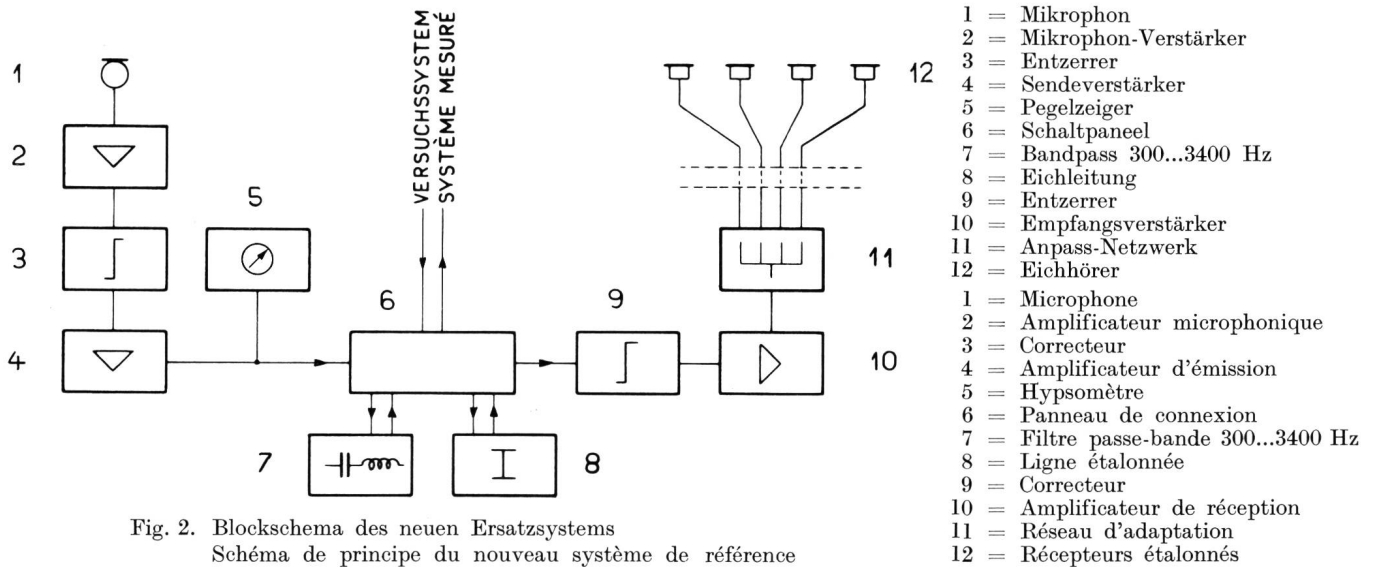
Pour maintenir la distance entre la bouche et le microphone, on se sert d'un anneau de garde qu'on doit toucher légèrement en parlant.

Le système de référence lui-même est un système de transmission électro-acoustique de haute qualité présentant pour une distance donnée (33,6 cm entre la bouche et le microphone) les mêmes propriétés qu'une voie aérienne d'un mètre de long avec audition monauriculaire. Il est tenu compte de la déformation du champ acoustique en fonction de la fréquence due aux dimensions de la tête de l'opérateur qui écoute. La raison pour laquelle on a choisi comme système de référence un système électro-acoustique plutôt que la liaison standard par air réside dans le fait qu'on peut facilement introduire dans un système électrique des affaiblissements, des amplifications et des filtres.

Le nouveau système de référence sans distorsion à été combiné par l'administration des téléphones britannique spécialement pour les essais de netteté effectués au laboratoire du CCIF. Il se compose de trois parties principales:

1. Le système de transmission avec microphone et récepteurs étalonnés;
2. le dispositif à engendrer des bruits de salle;
3. les installations auxiliaires et de contrôle.

La figure 2 montre le schéma de principe du système de transmission. Il comprend un microphone de mesure électrodynamique (STC 4021 A), des amplificateurs d'émission et de réception, une ligne étalonnée et quatre récepteurs étalonnés (STC 4026A). Un filtre passe-bande de 300 à 3400 Hz peut être



wahlweise in die Leitung eingeschaltet werden. Die vorhandenen Entzerrer dienen einerseits dazu, die Frequenzgänge von Mikrofon und Hörer auszugleichen, andererseits den orthotelephonischen Anstieg zu erzeugen. Ein Pegelzeiger, parallel am Ausgang des Sendeverstärkers, gestattet dem Sprecher jederzeit die Lautstärke zu kontrollieren.

Um die Verständlichkeitsmessungen möglichst unter den im Betrieb vorkommenden Bedingungen auszuführen, wird im Hörerraum ein Geräusch von 60 Phon erzeugt. Seine spektrale Zusammensetzung entspricht einem mittleren örtlichen Störgeräusch bei Teilnehmerapparaten. Als Grundlage dienten die Beobachtungen von *Hoth*.

Die Hilfs- und Prüfeinrichtungen gestatten nicht nur Kontroll- und Eichmessungen am Referenzsystem, sondern erlauben auch, Messungen an kommerziellen Telefonapparaten durchzuführen.

Für die Absolut-Eichung der Mikrophone dient eine Apparatur mit der *Rayleigh*-Scheibe. Eine nähere Untersuchung zeigte, dass die verwendeten elektrodynamischen Wandler bei den hohen Frequenzen einen zu kleinen akustischen Widerstand besitzen, als dass die bewährte Reziprozitätsmethode hätte angewandt werden können.

Mit Hilfe eines künstlichen Ohres werden die Hörer geprüft und nachkontrolliert.

Die Vorversuche im CCIF-Laboratorium über die Ersatzdämpfung für die Verständlichkeit sind sehr befriedigend ausgefallen. Die neue Bewertung der Übertragungsgüte einer Telephoneinrichtung erfasst nicht nur die Lautstärke, sondern ebenso die Wiedergabetreue der übermittelten Laute. Besonders wird auch die Beeinflussbarkeit durch ein Raumgeräusch berücksichtigt. Stationen mit einer kleinen Rückhördämpfung werden schlechter taxiert.

Die *Tabellen I* und *II* zeigen eine Zusammenstellung von Messresultaten der 8. und 9. Versuchsserie

introduit à volonté sur la ligne. Les correcteurs servent d'une part à équilibrer les caractéristiques de fréquence du microphone et des récepteurs, d'autre part à engendrer la montée orthotéléphonique. Un hypsomètre intercalé en parallèle à la sortie de l'amplificateur d'émission permet à l'opérateur qui parle de contrôler en tout temps sa puissance vocale.

Pour exécuter les mesures de netteté dans des conditions se rapprochant le plus possible de celles qu'on rencontre dans l'exploitation, on engendre dans la salle où se trouve l'opérateur qui écoute un bruit de 60 phones. Sa composition spectrale correspond à celle d'un bruit perturbateur local moyen et est basée sur les observations de *Hoth*.

Les installations auxiliaires et de contrôle permettent non seulement de faire des mesures de contrôle et d'étalonnage sur le système de référence mais aussi sur des appareils téléphoniques commerciaux.

Pour l'étalonnage absolu des microphones, on se sert d'un appareil avec disque de *Rayleigh*. Un examen plus approfondi a montré que les microphones électrodynamiques utilisés ont, pour les hautes fréquences, une trop faible résistance acoustique pour qu'on puisse appliquer l'excellente méthode de réciprocité.

Les récepteurs sont mesurés et contrôlés à l'aide d'une oreille artificielle.

Les expériences préliminaires sur l'affaiblissement équivalent pour la netteté exécutées dans le laboratoire du CCIF ont donné des résultats très satisfaisants. La nouvelle appréciation de la qualité de la transmission d'une installation téléphonique englobe non seulement la force du son mais aussi la fidélité de reproduction des sons. Elle tient aussi compte en particulier de l'influence exercée par le bruit de salle. Les stations n'ayant qu'un petit affaiblissement de l'effet local perdent de leur qualité.

Les *tableaux I* et *II* montrent les résultats des mesures faites lors des huitième et neuvième séries d'expériences exécutées dans le laboratoire du CCIF.

Tabelle I

Sender	Ersatz-Dämpfung und AEN	Sender					
		I	II	III	IV	V	
	dB						
I	a	18.4	0				
	b	26.5	0				
II	a	11.2	7.2	0			
	b	11.7	14.8	0			
III	a	12.7	5.7	- 1.5	0		
	b	15.4	11.1	- 3.7	0		
IV	a	15.1	3.3	- 3.9	- 2.4	0	
	b	26.5	0	-14.8	-11.1	0	
V	a	13.4	5.0	- 2.2	- 0.7	1.7	0
	b	16.9	9.6	- 5.2	- 1.5	9.6	0

Tableau I

Emet-teurs	Equivalent de référence et AEN	Emetteurs					
		I	II	III	IV	V	
	dB						
I	a	18.4	0				
	b	26.5	0				
II	a	11.2	7.2	0			
	b	11.7	14.8	0			
III	a	12.7	5.7	- 1.5	0		
	b	15.4	11.1	- 3.7	0		
IV	a	15.1	3.3	- 3.9	- 2.4	0	
	b	26.5	0	-14.8	-11.1	0	
V	a	13.4	5.0	- 2.2	- 0.7	1.7	0
	b	16.9	9.6	- 5.2	- 1.5	9.6	0

des CCIF-Laboratoriums. Die Werte unter a sind diejenigen der Bezugsdämpfung, die unter b diejenigen der Verständlichkeitsmessung.

Da für die Ersatzdämpfung und das AEN nicht die gleichen Bezugssysteme verwendet wurden, dürfen die absoluten Werte nicht ohne weiteres miteinander verglichen werden. Dagegen kann man aus dem Vergleich der gemessenen Systeme untereinander einen Schluss ziehen.

Les valeurs indiquées sous a sont celles de l'équivalent de référence, celles indiquées sous b, celles de la netteté.

Comme on n'utilise pas le même système de référence pour l'équivalent de référence et pour l'AEN, les valeurs absolues ne peuvent pas être comparées entre elles sans autre formalité. En revanche, on peut tirer une conclusion de la comparaison entre eux des systèmes mesurés.

Tabelle II

Empfänger	Ersatz-Dämpfung und AEN	Empfänger					
		I	II	III	IV	V	
	dB						
I	a	3.1	0				
	b	6.3	0				
II	a	2.8	0.3	0			
	b	12.8	-6.5	0			
III	a	4.9	-1.8	-2.1	0		
	b	15.9	-9.6	-3.1	0		
IV	a	7.6	-4.5	-4.8	-2.7	0	
	b	11.7	-5.4	-1.1	-4.2	0	
V	a	4.5	-1.4	-1.7	0.4	3.1	0
	b	8.1	-1.8	4.7	7.8	3.6	0

Tableau II

Récepteurs	Equivalent de référence et AEN	Récepteurs					
		I	II	III	IV	V	
	dB						
I	a	3.1	0				
	b	6.3	0				
II	a	2.8	0.3	0			
	b	12.8	-6.5	0			
III	a	4.9	-1.8	-2.1	0		
	b	15.9	-9.6	-3.1	0		
IV	a	7.6	-4.5	-4.8	-2.7	0	
	b	11.7	-5.4	1.1	4.2	0	
V	a	4.5	-1.4	-1.7	0.4	3.1	0
	b	8.1	-1.8	4.7	7.8	3.6	0

Wie zu erwarten war, ist der Qualitätsunterschied zweier Systeme, je nach der Bewertungsmethode, sehr unterschiedlich. Zum Beispiel ist der Sender IV bei der Bewertung mit der Bezugsdämpfung um 3,9 dB schlechter als der Sender II; dagegen ergibt die Verständlichkeitsmessung einen Unterschied von 14,8 dB. Die grossen Differenzen rühren von der unterschiedlichen Bewertung der verschiedenen Frequenzbänder her. Für die Lautstärke sind in erster Linie die tiefen, für die Verständlichkeit die höheren Frequenzgebiete massgebend.

Comme il fallait s'y attendre, la différence de qualité de deux systèmes est très variable selon la méthode d'appréciation utilisée. Par exemple, l'émetteur IV est 3,9 dB pire que l'émetteur II quand on les apprécie d'après l'équivalent de référence; en revanche, la mesure de netteté donne une différence de 14,8 dB. Ces gros écarts proviennent des différences d'appréciation des diverses bandes de fréquences. Pour l'intensité sonore, c'est en premier lieu la gamme des basses fréquences qui fait règle, pour la netteté, la gamme des hautes fréquences.

Die neue Bewertungsart der Übertragungsgüte wird sich sicher mit der Zeit bei der Netzplanung durchsetzen. Bis dahin sind aber noch ausgedehnte Versuchsserien durchzuführen.

La nouvelle méthode d'appréciation de la qualité de transmission s'imposera certainement avec le temps pour la planification des réseaux. Mais, jusque là, il faudra exécuter encore de nombreuses séries d'expériences.

Une nouvelle méthode de mesure de la vitesse de défilement des bandes magnétiques

Par P.-H. Werner, Berne

621.395.625.3

L'enregistrement sur bandes magnétiques a pris une telle extension dans les studios de radiodiffusion que les moyens de mesure nécessaires à l'entretien des appareils doivent constamment être perfectionnés si l'on veut maintenir la qualité des transmissions au même niveau que les émissions directes qui tendent de plus en plus à disparaître.

Les magnétophones comportent généralement trois moteurs servant à transporter la bande devant les têtes, à l'enrouler sur la bobine réceptrice et à la réenrouler sur la bobine débitrice. Le moteur qui assure la première de ces fonctions entraîne un galet d'acier contre lequel est pressé un rouleau de caoutchouc; la bande, pincée entre ces deux rouleaux est transportée à une vitesse $V = \frac{\pi \cdot D \cdot n}{60}$ lorsque le glissement est nul, D étant le diamètre du galet d'acier (fig. 1) et n son nombre de tours par minute.

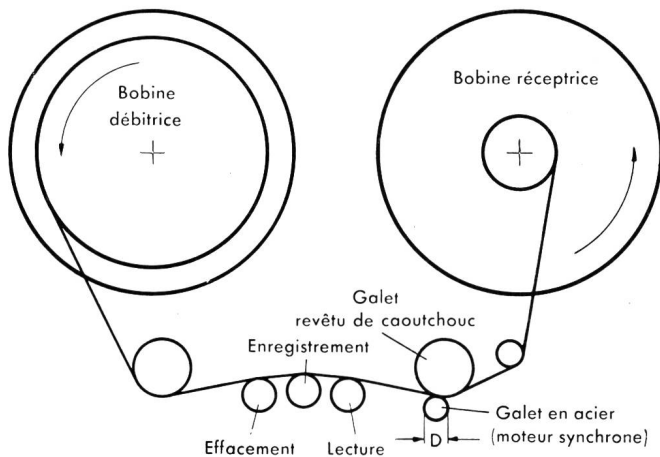


Fig. 1. Représentation schématique du tracé de la bande sur un magnétophone

Pour que n soit constant, les machines professionnelles sont toujours munies d'un moteur synchrone dont le nombre de tours est généralement de 1500 par minute. Le diamètre du galet d'acier peut alors être calculé de façon à obtenir l'une des trois vitesses normalisées de 76,2-38,1 ou 19,05 cm/s.

La vitesse ainsi définie s'écarte plus ou moins de la valeur désirée par suite du glissement inévitable dans le dispositif d'entraînement. Ce glissement dépend essentiellement du couple de freinage de la bobine débitrice et du couple d'entraînement de la bobine

réceptrice. Ceux-ci varient en fonction du diamètre des bobines et influencent par conséquent la vitesse. Une autre cause d'erreur est naturellement l'usure des galets d'acier et de caoutchouc.

Les expériences faites dans plusieurs pays ont montré que, lors d'une transmission musicale, une erreur de 1 % de la hauteur du son est la limite perceptible. L'écart de vitesse des machines d'enregistrement et de lecture qui peut être toléré ne doit donc pas dépasser $\pm 0,5\%$.



Fig. 2. Image du champ magnétique obtenue avec une solution de poudre de fer. A gauche l'onde carrée enregistrée

Nous décrivons ci-dessous deux méthodes de mesure, dont la première, d'une exactitude rigoureuse, a permis de réaliser la seconde, mieux adaptée à l'exploitation des studios.

En immergeant de la bande enregistrée dans un liquide à évaporation très rapide et contenant de la poudre de fer, on obtient une image du champ magnétique. La poudre de fer se concentre, puis se dépose aux endroits où le flux est intense, c'est-à-dire où les pôles magnétiques sont rapprochés. Aux fréquences de l'ordre de 500 Hz, le changement de sens du courant dans la tête d'enregistrement est assez rapide pour que les périodes apparaissent, tandis

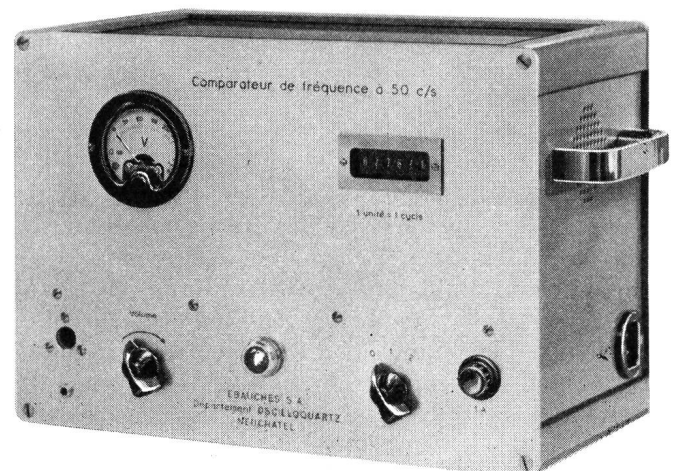


Fig. 3. Comparateur de fréquence