

Zeitschrift: Technische Mitteilungen / Schweizerische Post-, Telefon- und Telegrafienbetriebe = Bulletin technique / Entreprise des postes, téléphones et télégraphes suisses = Bollettino tecnico / Azienda delle poste, dei telefoni e dei telegrafi svizzeri

Band: 32 (1954)

Heft: 1

Artikel: Der koaxiale Leitungsverstärker

Autor: Bauer, J.

DOI: <https://doi.org/10.5169/seals-874457>

Nutzungsbedingungen

Die ETH-Bibliothek ist die Anbieterin der digitalisierten Zeitschriften. Sie besitzt keine Urheberrechte an den Zeitschriften und ist nicht verantwortlich für deren Inhalte. Die Rechte liegen in der Regel bei den Herausgebern beziehungsweise den externen Rechteinhabern. [Siehe Rechtliche Hinweise.](#)

Conditions d'utilisation

L'ETH Library est le fournisseur des revues numérisées. Elle ne détient aucun droit d'auteur sur les revues et n'est pas responsable de leur contenu. En règle générale, les droits sont détenus par les éditeurs ou les détenteurs de droits externes. [Voir Informations légales.](#)

Terms of use

The ETH Library is the provider of the digitised journals. It does not own any copyrights to the journals and is not responsible for their content. The rights usually lie with the publishers or the external rights holders. [See Legal notice.](#)

Download PDF: 06.10.2024

ETH-Bibliothek Zürich, E-Periodica, <https://www.e-periodica.ch>

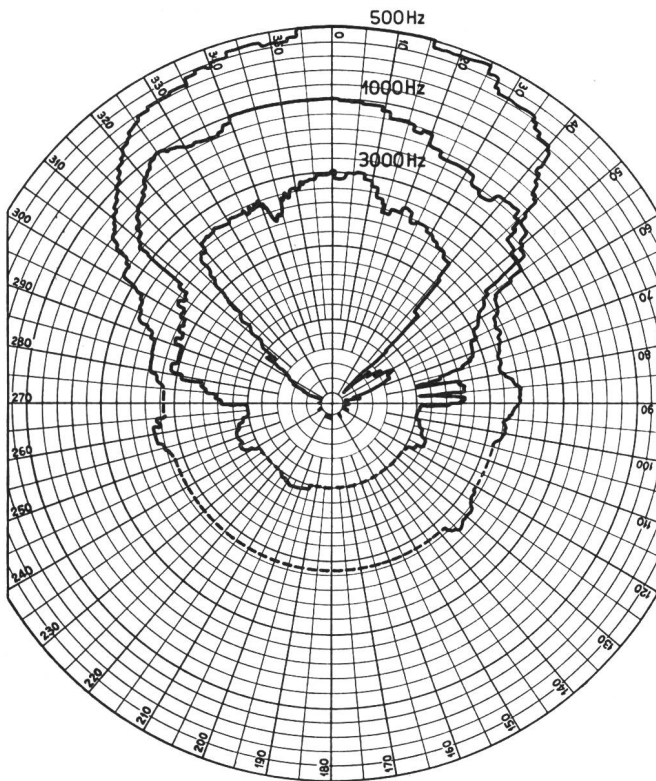


Fig. 5. Richtcharakteristiken für ein Mikrofon mit 1 m Schlitzlänge. Zur Erzielung einer möglichst frequenzunabhängigen Charakteristik wurde das Rohr mit einer geeigneten Dämpfung versehen. (Absolutwerte der Übersichtlichkeit halber um 10 dB gegeneinander verschoben.)

zeigt die mit einem solchen Rohr von 1 m Schlitzlänge im Freien aufgenommenen Richtcharakteristiken bei 500, 1000 und 3000 Hz. Ein gewisser Kompromiss muss natürlich geschlossen werden, um die Richtwirkung nicht zu sehr zu verschlechtern, indem man beispielsweise die Charakteristik bei 500 Hz zugrunde legt und unterhalb dieser Grenze die Fre-

quenzabhängigkeit bestehen lässt, wie das bei dem Mikrofon in Figur 5 etwa der Fall ist. Die Qualitätsverschlechterung bei Musik- und Sprachaufnahme ausserhalb des Hauptmaximums ist hier zwar noch merklich, aber nicht mehr störend. Das gilt natürlich um so mehr, wenn diese Schallanteile nur eine Geräuschkulisse für die eigentliche Aufnahme bilden.

Anwendungen

Ein wichtiges Anwendungsgebiet für Richtmikrophone sind Lautsprecheranlagen, bei denen Mikrofon und Lautsprecher nicht akustisch voneinander getrennt sind. Zahlenangaben können hierzu nicht gemacht werden, da in jedem Fall die Raumverhältnisse eine entscheidende Rolle spielen, aber es ist einleuchtend, dass mit einem Richtmikrofon die Verstärkung bei geeigneter Aufstellung wesentlich höher gewählt werden kann, ohne dass Rückkopplung eintritt, als bei Verwendung eines normalen, allseitig empfindlichen Empfängers. So konnte zum Beispiel in einem relativ ungedämpften Laborraum bei 1 m Abstand des Sprechers vom Mikrofon erreicht werden, dass der Sprecher selbst die Wiedergabe lauter empfand als die eigene Stimme.

Weitere Anwendungsmöglichkeiten bestehen überall dort, wo der Ort des Sprechers oft wechselt, wie auf Theaterbühnen, bei Vorträgen, Konferenzen oder Kongressen usw. In den meisten Fällen dürfte hierbei dem handlicheren und leichteren eindimensionalen Rohrmikrofon der Vorzug zu geben sein, dessen Empfindlichkeit ja immer noch praktisch die gleiche wie die eines ungerichteten Mikrophons ist.

Bibliographie

- [1] Mason, W. P., Marshall, R. N. J. Acoust. Soc. Am. **10** (1939), 206.
- [2] Lord Rayleigh. Theory of Sound. London, 1896, 2. Aufl., II, 117.

Der koaxiale Leitungsverstärker*

Von J. Bauer, Bern

621.395.645:621.315.212.029.6

Zusammenfassung. Die Leitungsverstärker koaxialer Kabel übertragen gleichzeitig 960 Gespräche. Weil sie aus diesem Grunde sehr betriebssicher aufgebaut sein müssen, besteht jeder Verstärker aus zwei unabhängigen Einheiten. Neben den eigentlichen Röhrensaltungen enthalten sie Entzerrer, künstliche Kabelverlängerungen, Temperaturkorrektoren und Frequenzweichen mit Speiseeinrichtungen. Diese erlauben die Trennung der hochfrequenten Träger- und Speiseströme, welche gleichzeitig über die koaxialen Röhren übertragen werden.

Bei der Planung koaxialer Systeme muss die Betriebssicherheit im Vordergrund stehen, denn ein einziges ungenügendes Element könnte unter Umständen 960 Kanäle gleichzeitig unterbrechen. Besondere Bedingungen bezüglich Betriebssicherheit müssen die Linienverstärker erfüllen, weil sie bei den grossen Distanzen, für welche koaxiale Kabel geplant werden,

* Kurzvortrag, gehalten an der 12. Schweizerischen Tagung für elektrische Nachrichtentechnik am 18. Juni 1953 in Bern.

Résumé. Les répéteurs coaxiaux transmettent simultanément 960 conversations. Leur fonctionnement doit donc être très sûr, aussi chaque répéteur est-il double. Outre les tubes de couplage, ces répéteurs comportent des correcteurs d'affaiblissement, des lignes artificielles complémentaires, des correcteurs de température et des filtres d'aiguillage avec dispositifs d'alimentation. Ces filtres servent à séparer les courants porteurs à haute fréquence des courants d'alimentation, qui sont transmis simultanément par les câbles coaxiaux.

in beträchtlicher Zahl vorgesehen werden müssen. Das unsicherste Element ist heute noch die Elektronenröhre, insbesondere dann, wenn sie, wie es für Breitbandverstärker nötig ist, hochgezüchtete Eigenschaften besitzen muss, arbeitet man doch mit Steilheiten von 9 mA/V.

Um die Verstärker unempfindlich zu machen gegen das Ausfallen von Röhren, kommen zwei Verfahren in Frage; entweder verwendet man in jeder Ver-

stärkerstufe parallel geschaltete Röhren und dimensioniert den Verstärker so, dass seine Eigenschaften praktisch unverändert bleiben, wenn auch nur noch eine Röhre pro Stufe arbeitet, oder man schaltet dauernd zwei Verstärker parallel.

Der von der PTT gewählte und von der Hasler AG., Bern, für die Strecke Bern-Morteau gebaute Verstärkertyp besteht nun aus zwei parallelgeschalteten Einheiten. Zwei elektrisch identische Hälften sind über Eingangs- und Ausgangsübertrager vereinigt. Eine gemeinsame Gegenkopplung sorgt dafür, dass es für den Betrieb der ganzen Anlage gleichgültig ist, ob der Verstärker mit beiden oder bloss mit einer Hälfte arbeitet. Um den Unterhalt zu erleichtern, sind die beiden Hälften innerhalb des Ganzen steckbar angeordnet. Es ist klar, dass das gute Funktionieren jeder Hälfte stets überwacht werden muss.

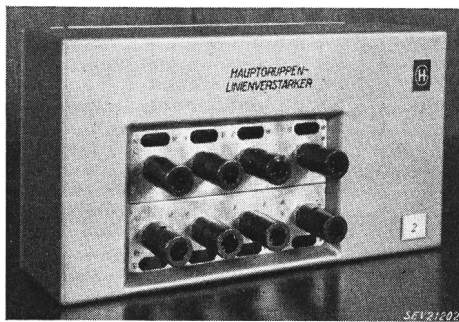


Fig. 1. Linienv Verstärker für koaxiale Kabel

Fig. 1 zeigt einen Linienv Verstärker mit den beiden deutlich unterscheidbaren Verstärkerhälften. Eine solche Verstärkerhälfte (Fig. 2) besteht aus einem dreistufigen, zweipolgekoppelten Breitbandverstärker und einem Pilotempfänger, welcher der Überwachung dient. Der Aufbau der ganzen Einheit ist möglichst kapazitätsarm vorgenommen. Ein Netzwerk zwischen den Kathoden der ersten und der dritten Röhre sorgt für eine äusserst wirksame Gegenkopplung des ganzen Verstärkers.

Der Verstärker als Ganzes besitzt die folgenden Eigenschaften:

Übertragenes Frequenzband	60...4100 kHz
Verstärkungsgrad ¹⁾	bei 60 kHz 5,05 N bei 4100 kHz 5,9 N
Gegenkopplung über das ganze Band	> 4 N
Klirrdämpfung bei einer Ausgangsleistung von	+ 1,0 N ca. 8 N für die 2. Harmonische und ca. 9 N für die 3. Harmonische
Geräuschleistung, gemessen über das ganze Band	-6,3 N

Mit dem Breitbandverstärker allein ist das Problem des Baues eines brauchbaren Verstärkers noch nicht gelöst. Das heutige koaxiale Kabel hat die unangenehme Eigenschaft, dass seine Wellendämpfung mit wachsender Frequenz stark ansteigt. Dieser

¹⁾ Steigt mit wachsender Frequenz leicht an.

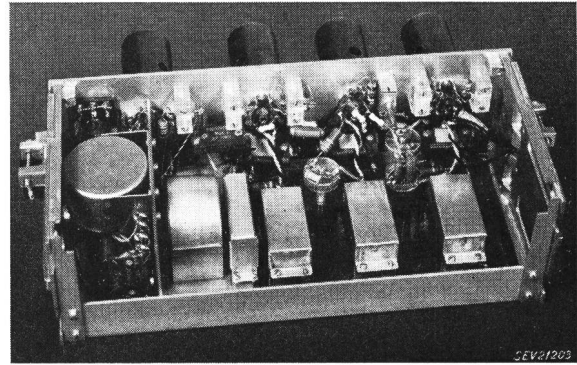


Fig. 2. Verstärkerhälfte

Anstieg muss in den Verstärkern durch geeignete Entzerrungsnetzwerke kompensiert werden. Aus Gründen der Anpassung an den 75-Ω-Wellenwiderstand des Kabels wird der Entzerrer betriebsdämpfungsmässig halbiert und die eine Hälfte dem Eingang und die andere dem Ausgang des Verstärkers in Kette geschaltet. Einen kleinen Entzerrungsbeitrag liefert zudem der Verstärker selbst, dank seinem in Funktion der Frequenz leicht ansteigenden Verstärkungsgrad. Entzerrer und Verstärker zusammen kompensieren die Dämpfung einer Verstärkerfeldlänge von genau 9 km. Beträgt diese aus baulichen Gründen nicht soviel, so wird sie mittels künstlichen Kabelverlängerungen in Stufen von 450 und 900 m möglichst nahe an diesen Wert gebracht.

Das koaxiale Kabel besitzt aber noch eine weitere unangenehme Eigenschaft. Seine Wellendämpfung ist eine Funktion der Temperatur. Glücklicherweise verhält es sich dabei aber so, dass der Eindruck entsteht, das Kabel verlängere sich bei steigender Temperatur und verkürze sich bei fallender. Man kann also, um die Temperatureinflüsse zu kompensieren, dem Kabel ganz einfach mehr oder weniger künstliches Kabel in Kette schalten. Jeder Verstärker enthält deshalb Kunstschaltungen, welche der Dämpfung von 450 m Kabel entsprechen und mittels Relais ferngesteuert in den Zug der Leitung geschaltet werden können. Ein Temperaturkorrektor (Fig. 3) ist in der Lage, die Betriebsdämpfungsänderungen von 5 Verstärkerfeldern zu kompensieren, wenn die Temperatur sich um 5° C geändert hat.

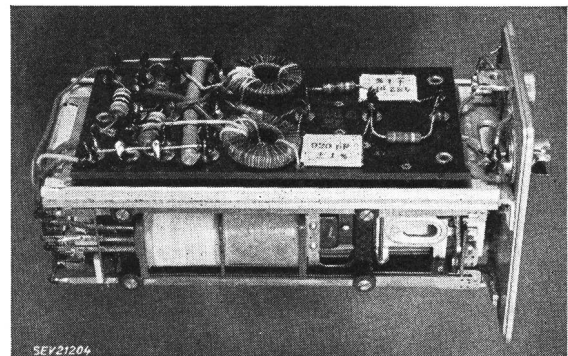


Fig. 3. Temperaturkorrektor

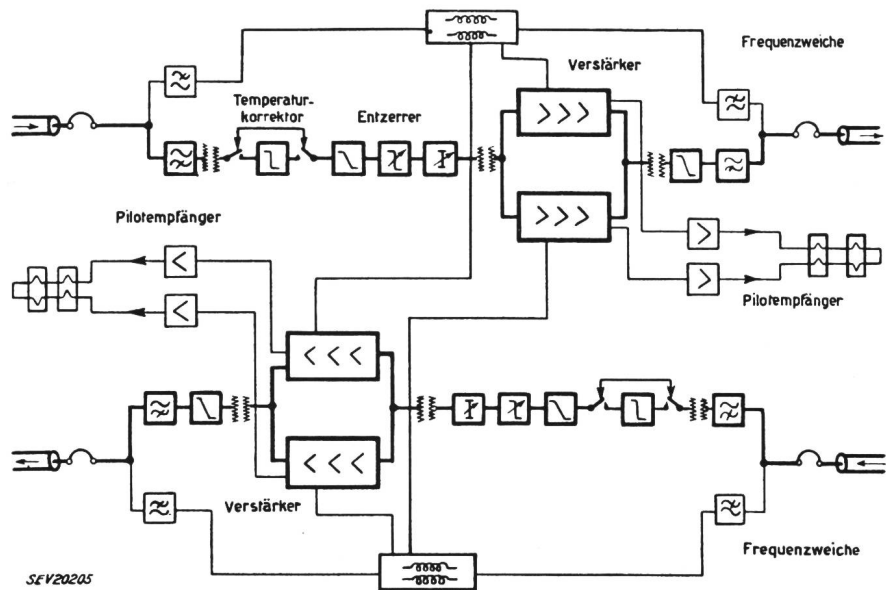


Fig. 4. Grundsätzliche Schaltung eines Zwischenverstärkers

Als letztes aber wichtiges Problem einer Kabelanlage bleibt die Speisung der Verstärker mit Heiz- und Anodenstrom. Diese muss in jedem Augenblick gewährleistet sein. Mit Rücksicht auf allfällige, auf dem Kabel übertragene Telegraphiesignale gehen die Empfehlungen des CCIF dahin, die Energieversorgungen so zu bauen, dass bei allfälligen Umschaltungen Störungen von höchstens 150 ms Dauer entstehen. Es wäre aber unwirtschaftlich, wenn jede Zwischenverstärkerstation durch das nächste Ortsnetz gespeist würde und für den Fall von Unterbrüchen eine grosse Menge komplizierter Notstromversorgungen vorgesehen würden. Viel zweckmässiger ist es, die Verstärker fernzuspeisen, und zwar über die koaxialen Röhren selbst. Diese tragen also nicht nur die Trägerströme, sondern auch die Speiseströme in Form von 50-Hz-Wechselstrom. Beim koaxialen Kabel Bern-Morteau erfolgt die Speisung von maximal 5 Verstärkern in Serie über Innen- und Aussenleiter einer Röhre. In jeder Speisestation wird zu diesem Zwecke dem Innenleiter ein Strom von 1,25 A zugeführt. Am fernen Ende des Speiseabschnittes wird der Stromkreis über den Aussenleiter geschlossen. Zur Trennung der Träger- und der Speiseströme befinden sich am Eingang und am Ausgang eines jeden Verstärkers Frequenzweichen. Die Speisung über Innen- und Aussenleiter der koaxialen Röhren erlaubt es, im Gegensatz zu andern Systemen, bei welchen die Speisung über die Innenleiter zweier Röhren erfolgt, jedem Zwischenverstärker zwei unabhängige Speisesysteme zuzuordnen. Da, wie wir gesehen haben, jeder Zwischenverstärker aus zwei unabhängigen Hälften besteht, ist es möglich, diese kreuzweise zu speisen, so dass auch beim völligen Ausfall einer Energieversorgung der Betrieb aufrechterhalten bleibt. In den Weichenplatten sind zudem Schalter eingebaut, welche die Speisung auch durch das Ortsnetz erlauben. Die Betriebssicherheit bezüglich Speisung ist auf ein Maximum getrieben.

Die grundsätzliche Schaltung eines Zwischenverstärkers, bestehend aus Verstärkern, Entzerrern, Korrektoren, Weichen, Speisungen, Überwachungen usw. zeigt Fig. 4.

Den konstruktiven Aufbau der Schaltung in Fig. 4 zeigt die Fig. 5. Die Verstärker werden luftdicht in Schränke eingeschlossen, einerseits aus Sicherheitsgründen, führen doch gewisse Teile der Weichenplatten Spannungen bis 700 V, andererseits aber auch um zu verhindern, dass Unbefugte an den Anlagen manipulieren. Nebenbei dient der Schrank auch als Faradaykäfig. Da es nicht möglich ist, die Verstärker überall in bestehenden Bauten unterzubringen, hat die TT-Verwaltung in regelmässigen Abständen kleine Zweckbauten errichten lassen. Jede Station enthält im jetzigen Ausbau im Apparateraum den Kabelkopf- und den Verstärkerschrank (Fig. 6). Beide sind normalerweise geschlossen und lassen sich nur mittels wohlgehüteter Schlüssel öffnen.

Die bisher erläuterten Stationen waren unbewachte, ferngespeiste Zwischenverstärkerstationen. Die sogenannten Speisestationen, zum Beispiel in Bern oder in Neuenburg, sind bewachte Stationen, von wo aus den Kabeln die Speiseströme zugeführt und die nötigen Korrekturen für den Temperaturausgleich vorgenommen werden. Dort endigen auch die Überwachungsstromkreise der Verstärker. Im allgemeinen sind sie auch so eingerichtet, dass von der Hauptgruppe einzelne Sekundärgruppen abzweigt werden können. Eine solche Speisestation (Fig. 7) enthält zunächst Send- und Empfangsverstärker und dazu vor allem die Einrichtungen, wie sie für die Speisung der Verstärker benötigt werden. Damit die Empfehlungen des CCIF erfüllt werden, hat die TT-Verwaltung folgende Anordnung getroffen:

Die Speisung erfolgt kontinuierlich durch die Amtsbatterie der Station. Zwei Motorgenerator-Aggregate arbeiten dauernd auf eine gemeinsame Sammelschiene. Sie sind so dimensioniert, dass sie im nor-

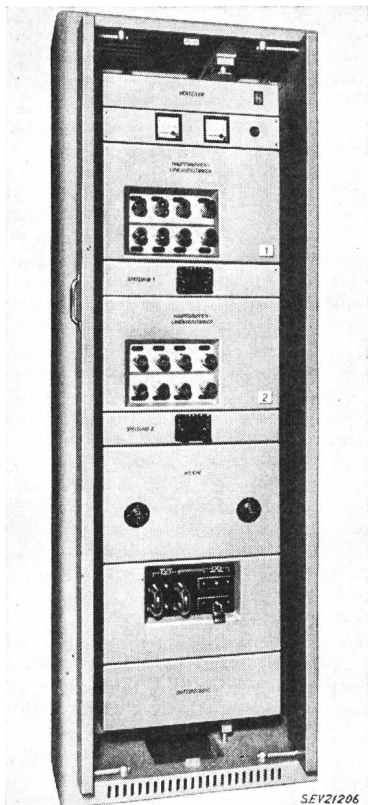


Fig. 5. Zwischenverstärkerschrank

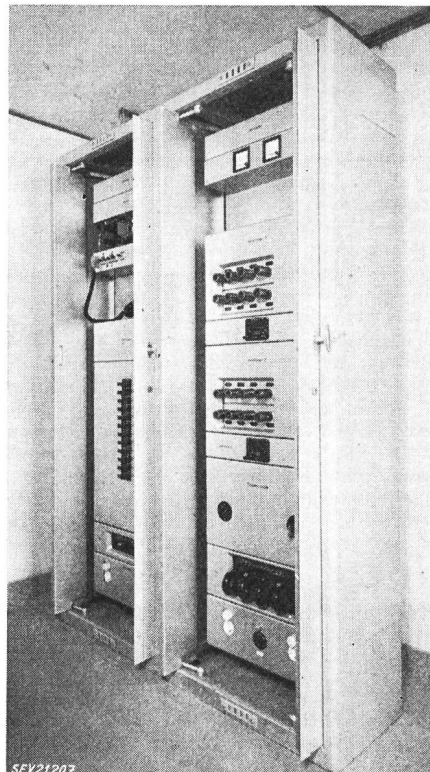


Fig. 6. Verstärker- und Kabelkopfschrank

malen Betriebszustände je die Hälfte der Last tragen, aber im Falle einer Störung ohne weiteres in der Lage sind, die volle Last auch einzeln zu übernehmen. Die Parallelschaltung erfolgt über eine geeignete Synchronisierungseinrichtung automatisch.

Von der Sammelschiene werden über Spannungsregler den eigentlichen Speisebuchten 220 V und 50 Hz zugeführt. Diese sind zudem so eingerichtet, dass auch eine Umschaltung auf das gewöhnliche 50-Hz-Netz möglich ist. In den Speisebuchten befinden sich die Speisetransformatoren, welche zusam-

men mit den Stromreglern den Röhren 1,25 A zuführen. Zum Ausgleich der variablen Anzahl ferngespeister Ämter besitzen die Transformatoren die nötigen Anzapfungen. Pro Verstärker benötigt man zusammen mit dem unvermeidlichen Spannungsabfall längs des Kabels ungefähr 160 V.

Die Stromregler sind in der Lage, kleine Schwankungen im Schleifenwiderstand des Stromkreises auszugleichen, wie sie auftreten können durch Ausserbetriebfallen einzelner Röhren oder gar Verstärkerhälften. Treten Schwankungen auf, welche grösser

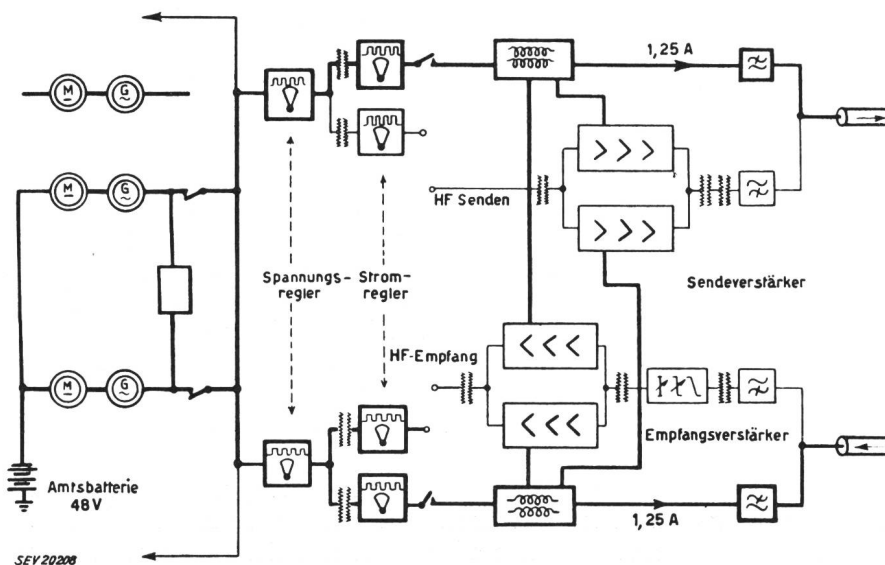


Fig. 7. Grundsätzliche Schaltung einer Speisestation

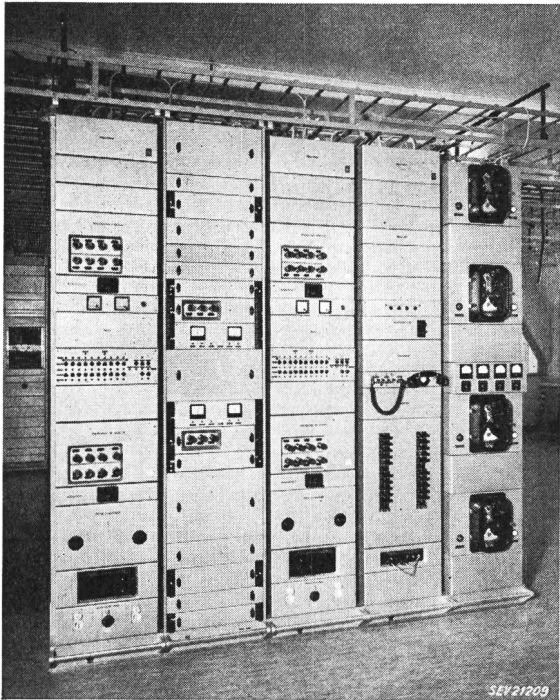


Fig. 8. Hauptamt Neuenburg, Linienrüstung

sind als der Regelbereich des Reglers, so sorgt ein Kontaktampèremeter für die augenblickliche Abschaltung der Speiseenergie, weil man annehmen muss, dass irgendwo ein grösserer Defekt aufgetreten ist. Diese Anordnung erlaubt es, sämtliche Zwischenverstärkerstationen ohne irgendeine Sicherung zu bauen, was von besonderem Vorteil ist, weil damit Störungsquellen und komplizierte Überwachungseinrichtungen wegfallen.

Die Linienrüstung des Hauptamtes Neuenburg (Fig. 8) umfasst neben den beiden Verstärkerbüchsen die Durchschalte- und die Speisebüchse. Diese erkennt man an den Stromreglern und den Speiseschaltern.

Die Durchschaltebüchse trägt die Filter, mittels derer der Hauptgruppe einzelne Sekundärgruppen abgezweigt werden können. Daneben enthält sie aber auch diejenigen Mittel, welche für die Überwachung der Leitungen, insbesondere bezüglich ihrer Niveauverhältnisse, nötig sind. Zu diesem Zwecke werden über die hochfrequente Leitung dauernd zwei Piloten mit den Frequenzen 308 und 4092 kHz übertragen.

In den sogenannten Pilotvergleichseinheiten werden die Pegel dieser beiden Piloten dauernd überwacht und miteinander verglichen. Variiert durch Temperatureinflüsse die Dämpfung des Kabels, so verändert sich der Pegel des frequenzmässig hohen Piloten mehr als derjenige des tiefen. Geht diese Änderung so weit, dass die Pegeldifferenz grösser wird als die entsprechende Dämpfungsdifferenz eines Temperaturkorrektors, so erfolgt ein Alarm, und das Bedienungspersonal muss die Temperaturkompensierungseinrichtung betätigen in dem Sinne, dass etwa ein Temperaturkorrektor ein- oder ausgeschaltet wird. Natürlich muss bei langen Leitungen dieses Einsetzen von Korrektoren nach einem wohlüberlegten Plan erfolgen, weil sonst die Pegelverhältnisse der Verstärker gestört werden könnten. Eine Relaisplatte enthält die Knöpfe für die Bedienung der Fernsteuerungen. Die weiteren Tasten und Lampen dienen der Fernüberwachung der Verstärker über die Füllpaare.

Besondere Probleme stellen sich beim Bau der einzelnen Verstärkerstationen bezüglich Schutz des Unterhaltspersonals. Abgesehen von Trägertelephonanlagen längs Hochspannungsleitungen, ist es bei diesem koaxialen Kabel das erste Mal, dass Stark- und Schwachstrom in so weitgehendem Masse gemischt wurden. Ich glaube aber behaupten zu dürfen, dass die TT-Verwaltung alle notwendigen Massnahmen getroffen hat, damit der Unterhalt der Anlage ohne alle Gefährdung vorgenommen werden kann.

Adresse des Verfassers: Dr. sc. techn. J. Bauer, dipl. Ingenieur, Hasler AG., Bern

Peter Schild

Telephondirektor in Zürich

Zum Anlass seines Rücktrittes

92:654.1(061.1) (494)

Auf Jahresende 1953 ist mit Herrn Direktor Schild in Zürich ein Telephonfachmann in den Ruhestand getreten, dessen Wirken sich nicht nur auf Zürich beschränkte, sondern der ganzen schweizerischen Telephonie zugute kam.

Mit der Verkabelung des Orts- und Fernleitungsnetzes entwickelte sich die automatische Telephonie, vorerst im Orts- und Netzgruppen-, später auch im Fernverkehr. Dabei galt es erhebliche Schwierigkeiten zu überwinden, mussten doch drei verschiedene Automaten-systeme (Bell, Siemens, Hasler) für einen einheitlichen Fernwahlbetrieb angepasst werden. Bei der Lösung dieser schwierigen technischen

Probleme war der zurücktretende Zürcher Telephondirektor massgebend beteiligt.

Im Jahre 1907, als die Telephonie noch mehr oder weniger in den Kinderschuhen steckte, trat Herr Peter Schild nach erfolgreich abgeschlossenem Fachstudium als «provisorischer Gehilfe» in den Dienst der damaligen Obertelegraphendirektion. Nach drei Jahren bereits finden wir ihn als Elektrotechniker in Zürich, der Stadt, die ihm – dem Berner – zur zweiten Heimat werden sollte. Die Telephonie stand in jenen Jahren an einem entscheidenden Wendepunkt, befasste man sich doch damals gerade mit der Einführung des halbautomatischen Verkehrs. Durch den