

Die Quartierzentrale Bern-Breitenrain = Le central de quartier de Berne-Breitenrain

Autor(en): **Dill, Franz**

Objektyp: **Article**

Zeitschrift: **Technische Mitteilungen / Schweizerische Post-, Telefon- und Telegrafienbetriebe = Bulletin technique / Entreprise des postes, téléphones et télégraphes suisses = Bollettino tecnico / Azienda delle poste, dei telefoni e dei telegrafi svizzeri**

Band (Jahr): **32 (1954)**

Heft 7

PDF erstellt am: **22.07.2024**

Persistenter Link: <https://doi.org/10.5169/seals-874482>

Nutzungsbedingungen

Die ETH-Bibliothek ist Anbieterin der digitalisierten Zeitschriften. Sie besitzt keine Urheberrechte an den Inhalten der Zeitschriften. Die Rechte liegen in der Regel bei den Herausgebern.

Die auf der Plattform e-periodica veröffentlichten Dokumente stehen für nicht-kommerzielle Zwecke in Lehre und Forschung sowie für die private Nutzung frei zur Verfügung. Einzelne Dateien oder Ausdrucke aus diesem Angebot können zusammen mit diesen Nutzungsbedingungen und den korrekten Herkunftsbezeichnungen weitergegeben werden.

Das Veröffentlichen von Bildern in Print- und Online-Publikationen ist nur mit vorheriger Genehmigung der Rechteinhaber erlaubt. Die systematische Speicherung von Teilen des elektronischen Angebots auf anderen Servern bedarf ebenfalls des schriftlichen Einverständnisses der Rechteinhaber.

Haftungsausschluss

Alle Angaben erfolgen ohne Gewähr für Vollständigkeit oder Richtigkeit. Es wird keine Haftung übernommen für Schäden durch die Verwendung von Informationen aus diesem Online-Angebot oder durch das Fehlen von Informationen. Dies gilt auch für Inhalte Dritter, die über dieses Angebot zugänglich sind.

Die Quartierzentrale Bern-Breitenrain

Von Franz Dill, Bern

621.395.722(494.24)

Le central de quartier de Berne-Breitenrain

Par Franz Dill, Berne

Zusammenfassung. Im Ortsnetz Bern wurde eine Quartierzentrale erstellt, in der erstmals in der Schweiz der Motorwähler in der Ortsvermittlungstechnik Eingang fand. Es werden die Gründe erläutert, die zu diesem Schritt führten. Anschliessend werden der Motorwähler und dessen Verwendungs- und Schaltmöglichkeiten kurz beschrieben. Im weiteren folgen einige Betrachtungen über die Gruppierung des Amtes sowie über die Schalttechnik.

Allgemeines

Am 12. Dezember 1953 wurde im Ortsnetz Bern die Quartierzentrale Bern-Breitenrain in Betrieb genommen. Hierbei fand erstmals in der Schweiz der Motorwähler mit 200 Ausgängen des Albiswerks Zürich AG. Eingang in der Ortsvermittlungstechnik. Es ist daher gegeben, die Gründe näher darzulegen, die zu dieser Neuerung führten.

Ende 1948 war die Zahl der Hauptanschlüsse im Ortsnetz Bern auf etwa 35 000 angestiegen (vgl. Fig. 1). Damals wies das gesamte Ortsnetz (Fig. 2) einen jährlichen Nettozuwachs von rund 2300 Anschlüssen

Résumé. A Berne a été mis récemment en service un central de quartier dans lequel, pour la première fois en Suisse, le sélecteur à moteur sert à l'établissement des communications locales. L'auteur indique les motifs qui ont conduit à l'adoption de cet organe dans le service local. Il décrit ensuite brièvement le sélecteur à moteur et ses diverses possibilités d'emploi et de montage. Suivent pour terminer quelques considérations sur le groupement des organes du central et la technique des communications.

Généralités

Le 12 décembre 1953 a été mis en service le nouveau central de quartier de Berne-Breitenrain. C'est la première fois en Suisse que le sélecteur à moteur à 200 sorties construit par la maison Albiswerk Zurich S.A. est utilisé pour le service local. Il paraît donc opportun d'exposer les motifs qui ont conduit à l'adoption de cette technique de commutation.

A la fin de 1948, le réseau local de Berne comptait près de 35 000 raccordements principaux (v. fig. 1). L'augmentation annuelle nette était de 2300 raccor-

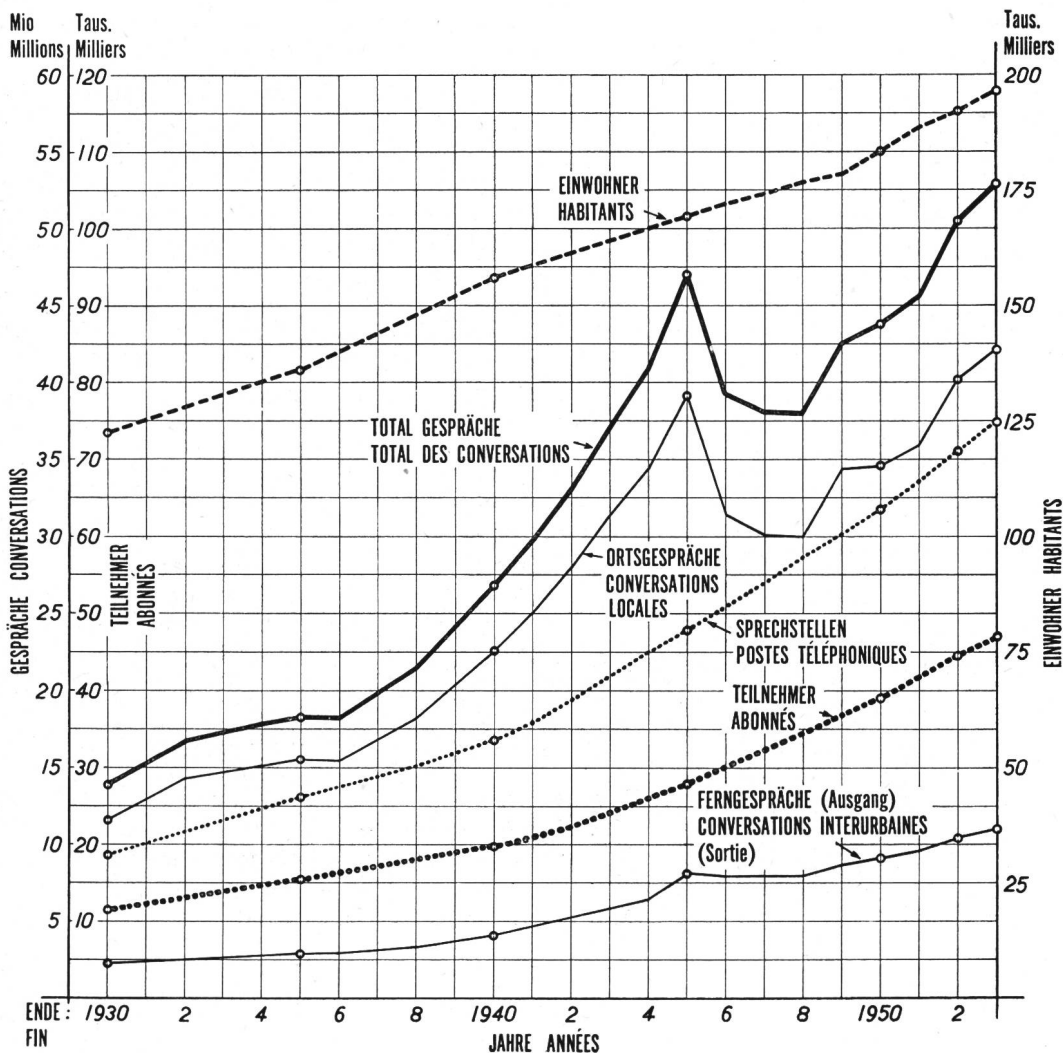


Fig. 1. Teilnehmer- und Verkehrszunahme im Ortsnetz Bern
Augmentation du nombre des abonnés et du trafic dans le réseau local de Berne

auf. Demzufolge musste angenommen werden, dass die vorhandenen Ortsbetriebsanlagen nur bis Ende 1953 genügen würden. Eingehende Studien ergaben als wirtschaftlich günstigste Lösung die Erstellung einer Quartierzentrale im Breitenrainquartier.

Die vorhandenen Ortsbetriebsanlagen im Bollwerk, in den Quartierzentralen Burgernziel und Weissenbühl sowie diejenigen der sechs Unterzentralen bestehen einheitlich aus Hebdrehwählerausrüstungen, wovon die ältesten bereits 1926 in Betrieb genommen wurden. Die Hebdrehwählerämter haben sich dank ihrem verhältnismässig geringen Aufwand, ihrem einfachen Verbindungsaufbau und ihren verhältnismässig bescheidenen Anforderungen hinsichtlich Unterhalt gut bewährt, so dass eigentlich keine triftigen Gründe vorlagen, um von dieser im grossen und

dements pour l'ensemble du réseau. Si cette cadence se maintenait, les installations du service local ne pouvaient plus suffire que jusqu'à fin 1953. L'étude de ce problème montra que la solution la plus avantageuse du point de vue économique était l'érection d'un central de quartier dans le quartier du Breitenrain.

Au central du Bollwerk, de même que dans les centraux de quartier du Burgernziel et du Weissenbühl et dans les six sous-centraux, les installations du service local sont toutes équipées de sélecteurs à deux mouvements, dont les plus anciens sont en service depuis 1926. Les centraux de ce genre ont donné toute satisfaction tant par leurs modestes exigences en matériel que par la simplicité du mode d'établissement des communications et la facilité de leur entretien; il n'y avait donc pas, à vrai dire, de motif impérieux pour renoncer à cette technique éprouvée. D'un autre côté, il fallait tenir compte du fait que les centraux nodaux interurbains de Berne et de Lausanne, de même que le central tandem de Bienne, sont équipés partiellement, depuis 1943, de sélecteurs à moteur, qui ont eu à faire face aux plus fortes charges et se sont révélés, sous bien des rapports, meilleurs que les sélecteurs à deux mouvements.

Un examen plus attentif montra qu'un central équipé de sélecteurs à moteur présenterait les avantages suivants sur un central avec sélecteurs à deux mouvements:

- Les sélecteurs à moteur ont un fonctionnement pour ainsi dire exempt de vibrations et ne nécessitent pas de cordons; les bruits de sélecteurs sont ainsi considérablement réduits.
- Du fait de la faible résistance de passage qui existe entre les lames et les jeux de contacts, les sélecteurs à moteur sont beaucoup moins sujets aux évanouissements que les sélecteurs à deux mouvements.
- La fréquence des dérangements des sélecteurs à moteur par rapport à celle des sélecteurs à deux mouvements est dans la proportion de 1 : 6. Dans un central équipé de sélecteurs à deux mouvements, 60 % des dérangements affectent les sélecteurs. On peut donc admettre qu'un central à sélecteurs à moteur aura la moitié moins de dérangements qu'un central de l'autre type.
- Les frais d'entretien et de suppression des dérangements seront sensiblement inférieurs, d'autant plus que, les sélecteurs étant à 200 sorties, leur nombre sera de 30 % plus faible que s'il s'agissait de sélecteurs à deux mouvements.
- Grâce à leur grande vitesse de rotation, les sélecteurs à moteur permettent de former des faisceaux plus importants, ce qui permet d'économiser des lignes de jonction entre centraux.
- Un central à sélecteurs à moteur n'exige que 80 % de la place nécessaire pour un central à sélecteurs à deux mouvements.

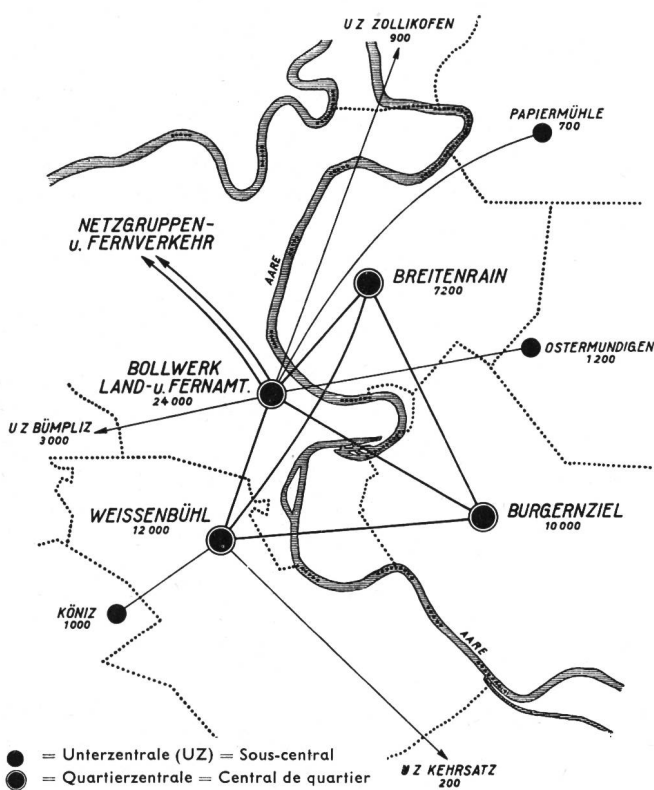


Fig. 2. Ortsnetz Bern, Stand Ende 1953
Réseau de Berne, état à fin 1953

ganzen bewährten Technik abzugehen. Demgegenüber stand aber die Tatsache, dass in den Fernknotenämtern Bern und Lausanne sowie im Tandemamt Biel zum Teil seit 1943 Motorwähler im Betrieb standen, die stärkster Belastung ausgesetzt waren und die sich in verschiedener Hinsicht den Hebdrehwählern wesentlich überlegen zeigten.

Die nähere Prüfung ergab, dass eine Zentrale mit direkt gesteuerten Motorwählern (Motorwähleramt) gegenüber einem Hebdrehwähleramt hauptsächlich folgende Vorteile aufweisen würde:

- Nahezu erschütterungsfreier Lauf der Wähler und Wegfall der Wählerschnüre, was zur Folge

- hat, dass die Wählergeräusche wesentlich reduziert werden.
- b) Motorwähler sind infolge des sehr niederen Übergangswiderstandes zwischen Lamellen und Kontaktsätzen weniger schwundanfällig als Hebdrehwähler.
 - c) Die Störanfälligkeit der Motorwähler steht zu derjenigen der Hebdrehwähler ungefähr im Verhältnis 1 : 6. In einem Hebdrehwähleramt entfallen rund 60% der Störungen auf die Wähler. Es kann somit angenommen werden, dass ein Motorwähleramt nur etwa die Hälfte der Störungen eines entsprechenden Hebdrehwähleramtes aufweisen wird.
 - d) Die Aufwendungen für Unterhalt und Störungsbehebungen werden bedeutend kleiner, um so mehr als durch die Verwendung von Wählern mit 200 Ausgängen die Wählerzahl gegenüber Hebdrehwählern um etwa 30% kleiner wird.
 - e) Motorwähler gestatten dank der hohen Drehgeschwindigkeit die Bildung grösserer Bündel, was hauptsächlich Einsparungen bei den interzentralen Verbindungsleitungen ergibt.
 - f) Ein Motorwähleramt benötigt nur etwa 80% der Grundfläche eines entsprechenden Hebdrehwähleramtes.
 - g) Motorwählerämter erlauben grössere Toleranzen für die Schliessungen und Öffnungen der Wählerimpulse.

Die vorstehend aufgeführten Gründe führten schliesslich dazu, dass das Albiswerk Zürich AG. Ende 1950 mit der Lieferung und Montage eines Motorwähleramtes mit einem Erstausbau von 7200 Anschlüssen betraut wurde. Die neue Zentrale ist zusammen mit der Postfiliale Breitenrain in einem Neubau an der Scheibenstrasse untergebracht.

Mit den Montagearbeiten konnte anfangs 1953 begonnen werden. Die Einschaltung fand, wie bereits erwähnt, am 12. Dezember des gleichen Jahres statt. Die verhältnismässig lange Bauzeit ist hauptsächlich auf einige konstruktive und schaltungstechnische Änderungen zurückzuführen, die bei der Bestellung durch unsere Verwaltung verlangt wurden.

Der Motorwähler

Die Einführung der Motorwähler geht auf das Jahr 1938 zurück. Sie wurden geschaffen, um die vielseitigen Anforderungen der automatischen Anlagen hinsichtlich der Wählertechnik, besonders derjenigen der direkt gesteuerten Ämter, in technisch einwandfreier und wirtschaftlicher Weise verwirklichen zu können. Man war sich zum Beispiel von Anfang an im klaren, dass zur Verwirklichung des automatischen Fernbetriebes in Netzgruppen nach dem Schrittschaltssystem mit den vorhandenen Wählern, also mit Hebdrehwählern und Drehwählern üblicher Geschwindigkeit, nicht auszukommen war. Heute laufen in der Schweiz, zum Teil seit etwa zehn Jahren, über 5000 Motorwähler, so u. a. in Ausrüstungen für den auto-

- g) Les centraux à sélecteurs à moteur admettent de plus grandes tolérances pour les fermetures et les ouvertures des contacts d'impulsions de sélection.

Vu les motifs exposés ci-dessus, on décida, à la fin de 1950, de commander à l'Albiswerk Zurich S. A. la fourniture et le montage d'un central à sélecteurs à moteur d'une capacité primitive de 7200 raccorde-ments. Ce nouveau central est logé à la Scheibenstrasse, dans un bâtiment neuf qui abrite aussi la succursale postale du Breitenrain.

Les travaux de montage commencèrent au début de 1953. Le central fut mis en service le 12 décembre de la même année. La longueur de la période de montage est due à quelques modifications demandées par l'administration et portant sur la construction et les connexions du central.

Le sélecteur à moteur

Le sélecteur à moteur a été employé pour la première fois en 1938. Il a été créé pour satisfaire, de manière aussi parfaite et économique que possible, aux multiples exigences de l'automatique quant à la technique de la sélection, particulièrement dans les centraux à commande directe. Par exemple, on savait dès le début que les sélecteurs à deux mouvements et les sélecteurs rotatifs à vitesse de fonctionnement ordinaire ne permettraient pas de réaliser le service interurbain automatique dans les groupes de réseaux équipés du système pas à pas. Actuellement, plus de 5000 sélecteurs à moteur fonctionnent en Suisse, certains depuis près de 10 ans, dans des installations pour le service interurbain automatique, des groupes de sélecteurs de lignes fortement chargés, des équipements pour stations à prépaiement, des circuits supplémentaires pour déviateurs d'appels, etc.

Voici la description du grand sélecteur à moteur.

L'appareil se compose de deux parties principales, les segments de contacts et la partie mobile avec les bras porte-balais et les engrenages de démultiplication. Elles peuvent être accouplées ou séparées de manière très simple. Les segments de contacts peuvent compter jusqu'à 18 rangées superposées comprenant chacune 52 lames de contact disposées radialement (v. fig. 3). Les premières lames servent uniquement à guider les bras porte-balais. La partie mobile comprend deux séries de 9 bras porte-balais chacune, opposées l'une à l'autre. En outre, les bras de l'une des séries sont décalés dans le sens de l'axe par rapport à ceux de l'autre série, de manière que lorsque la partie mobile décrit un tour complet, chacune des deux séries balaie 9×51 lames indépendantes les unes des autres. Par commutation en groupes de 4 bras dans chacune des deux séries, il est possible d'obtenir 204×4 contacts. Le 9^e bras sert dans certains cas à des fonctions particulières. La sélection d'une décade paire et celle d'une décade impaire provoquent chacune l'occupation d'un groupe différent de 4 bras. De cette manière, à la sélection des décades, le sélecteur

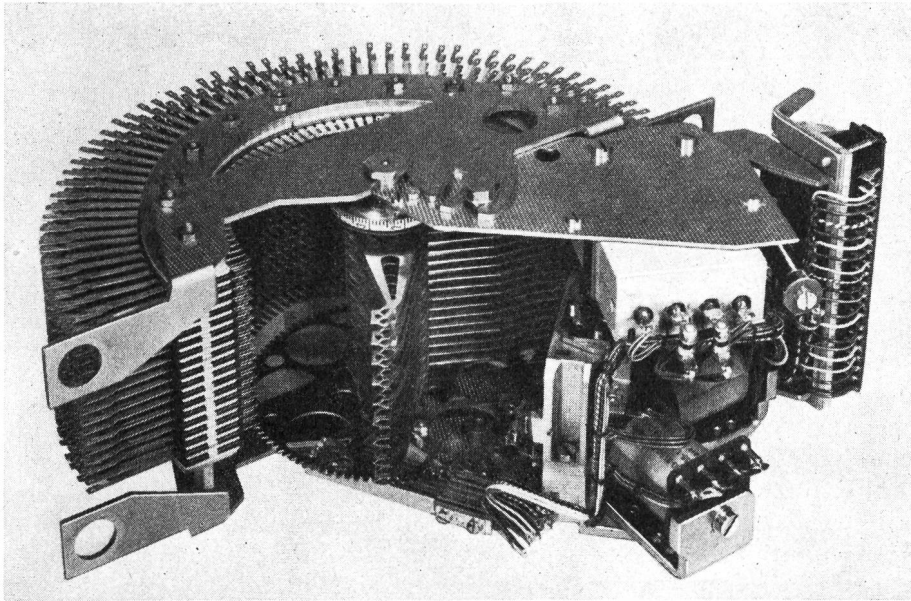


Fig. 3. Motorwähler, 9armig
Sélecteur à moteur, à 9 bras

matischen Fernbetrieb, in stark belasteten Leitungswählergruppen, in Kassierstationsausrüstungen, in Zusatzstromkreisen für Anrufumleiter usw.

Im folgenden soll nun der grosse Motorwähler etwas näher beschrieben werden.

Der Motorwähler besteht aus zwei Hauptteilen, nämlich aus der Kontaktbank und aus dem Laufwerk mit den Wählerarmen und dem Übersetzungsgetriebe. Beide Teile können in einfacher Weise zusammengefügt oder getrennt werden. Die Kontaktbänke weisen bis 18 Schichten mit je 52 radial angeordneten Kontaktlamellen auf (vgl. Fig. 3). Die erste Reihe der Lamellen dient lediglich der besseren Führung der Wählerarme. Das Laufwerk hat zwei Sätze von maximal je 9 Wählerarmen, die gegeneinander um 180° verschoben sind. Ferner sind die Arme des einen Satzes gegen diejenigen des andern Satzes in der Achsenrichtung so versetzt, dass bei einer vollen Umdrehung des Laufwerkes jeder der beiden Sätze 9×51 unabhängige Kontaktlamellen bestreicht. Durch Umschaltung von je 4 Wählerarmen jedes Satzes können also 204×4 Kontaktlamellen erreicht werden. Der 9. Wählerarm dient in gewissen Fällen zu Steuerzwecken. Es ist zu erwähnen, dass bei der Wahl einer geraden Dekade 4 andere Wählerarme belegt werden als bei Wahl einer ungeraden Dekade. Mit dieser Massnahme wird erreicht, dass der Wähler bei der Dekadenwahl je Dekade nur 10 Schritte machen muss. Der Antrieb des Laufwerkes erfolgt durch einen Gleichstrommotor (Fig. 4). Dieser weist zwei um 90° versetzt angeordnete Elektromagnete 1 und 2 auf, die auf einen lamellierten Anker 5 einwirken. Eine auf der Ankerachse angebrachte Nockenscheibe veranlasst durch die beiden Kontakte 3 und 4 das abwechslungsweise Einschalten der beiden Magnete. Mit jeder Vierteldrehung des Ankers werden die Wählerarme um einen Schritt vorwärts gedreht. Die Stellung eines Ankerpoles vor

ne doit avancer que de 10 pas par décade. La partie mobile est entraînée par un moteur à courant continu (fig. 4) composé de deux électro-aimants 1 et 2, disposés de manière à former un angle de 90° et agissant sur un induit lamellé 5. Un disque à cames monté sur l'axe de l'induit provoque, par les contacts 3 et 4, la mise en circuit de l'un ou l'autre des deux

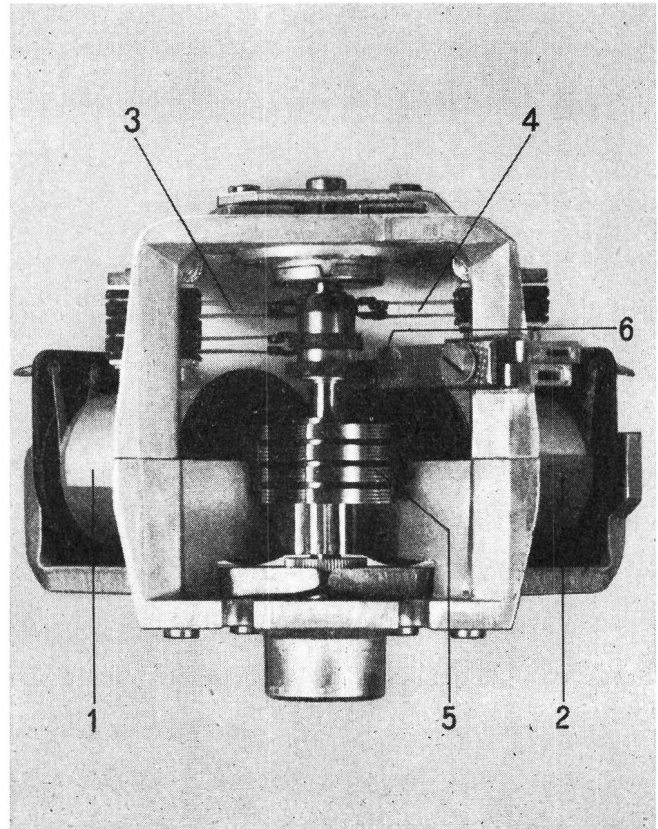


Fig. 4. Motor zum Motorwähler
Moteur de sélecteur

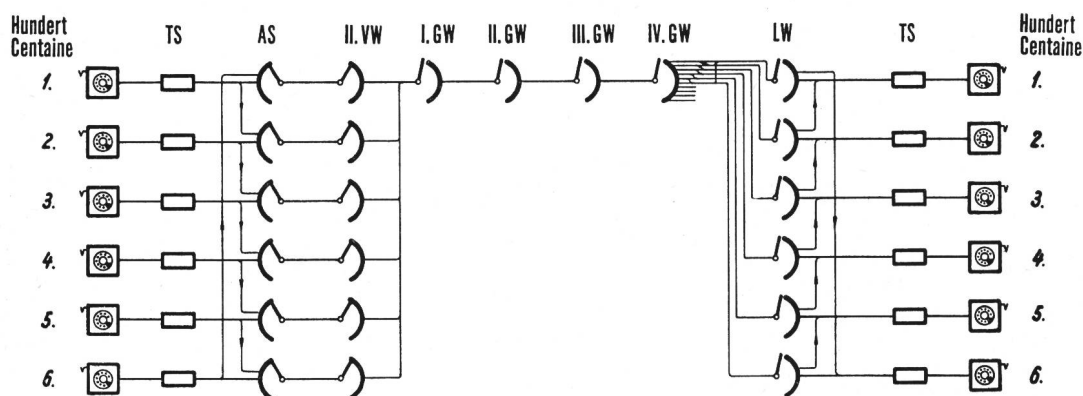


Fig. 5.
Übersichtsplan einer
600er-Gruppe
Plan synoptique d'un
groupe de 600 positions

einem Magneten fällt mit dem Aufliegen der Wählerarme auf den Kontaktlamellen einer bestimmten Stellung zusammen. Diese Lage wird durch eine Nockenscheibe mit Rastfeder 6 genau fixiert und kann noch durch einen besondern Kontakt überwacht werden. Das Stillsetzen beim Prüfen erfolgt durch elektrische Bremsung, indem durch das Prüfrelais einen Augenblick beide Elektromagnete unter Strom gesetzt werden. Der Motorwähler weist bei der Dekadenwahl eine Drehgeschwindigkeit von etwa 180 Schritten/Sekunde und bei der Freiwahl eine solche von etwa 120 Schritten/Sekunde auf.

Aufbau und Schaltungstechnik

Der prinzipielle Aufbau des Motorwähleramtes geht aus dem Übersichtplan Figur 5 hervor. Als Anrufer (AS) und Gruppenwähler (GW) sowie als Leitungswähler (LW) werden ausschliesslich 100teilige Motorwähler verwendet. Durch Umschaltung der Wählerarme wird erreicht, dass je Wähler 200 Ausgänge zur Verfügung stehen. Die II. Vorwähler (II. VW) weisen 26teilige Motorwähler auf. Für die Teilnehmerschaltungen (Linien- und Trennrelais) werden Kleinrelais, für alle übrigen Stromkreise jedoch die normalen Flachtyprelais (70er Typ) verwendet. Diese Relais sowie ein neues, steckbares Prüfrelais sind aus Figur 6 ersichtlich. Das Amt weist vorläufig zwölf Gruppen zu je 600 Teilnehmeranschlüssen auf.

Innerhalb einer 600er-Gruppe sind die Teilnehmeranschlüsse eines Hunderts auf die eine Hälfte des

électro-aimants. Chaque fois que l'induit décrit un quart de tour, les bras porte-balais avancent d'un pas. Lorsqu'un des pôles de l'induit se trouve exactement en face d'un électro-aimant, les bras porte-balais appuient sur les lames d'une position déterminée. Ils y sont fixés par l'action d'un disque à cames pourvu d'un ressort d'arrêt; un contrôle peut encore avoir lieu par l'intermédiaire d'un contact spécial. Pour le test, le relais de test met un instant sous courant les deux électro-aimants simultanément; le moteur est freiné et s'arrête. Lors de la sélection des décades, le sélecteur tourne à la vitesse approximative de 180 pas par seconde; en sélection libre, la vitesse de rotation est de 120 pas par seconde.

Construction et technique de commutation

La figure 5 montre le principe de la connexion du central. Les chercheurs d'appel (AS) et sélecteurs de groupes (GW), de même que les sélecteurs de ligne (LW) sont constitués exclusivement par des sélecteurs à moteur à 100 positions. Grâce à la commutation des bras porte-balais, on obtient 200 sorties par sélecteur. Les II^{es} présélecteurs (II. VW) sont constitués par des sélecteurs à moteur à 26 positions. Pour les organes des raccordements d'abonnés (relais de ligne et de coupure), on utilise de petits relais, pour tous les autres circuits des relais normaux du type plat (type 70). La figure 6 montre ces relais, ainsi qu'un nouveau relais de test avec prise à fiches. Le central compte pour le moment 12 groupes de 600 raccordements.

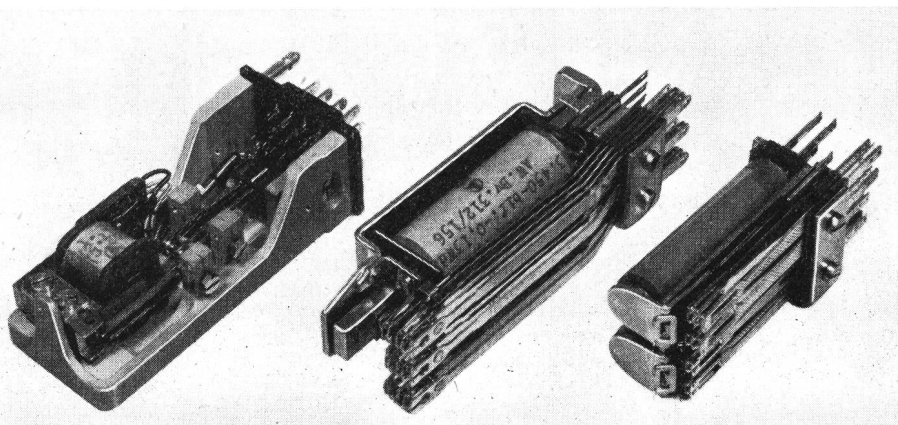


Fig. 6.
Prüfrelais, Flachtyprelais und
Kleinrelais
Relais de test, relais plat et relais
petit modèle

200teiligen Vielfachfeldes der eigenen AS-Gruppe sowie auf die gleichliegende Hälfte des Vielfachfeldes der nächstfolgenden AS-Gruppe verdrahtet (vgl. Fig. 5). Jeder Anruf lässt über besondere Relaisketten einen AS der eigenen und einen der nächstfolgenden Gruppe anlaufen. Dadurch ergibt sich ein guter Belastungsausgleich über die gesamte 600er-Gruppe. Diese Gruppierungsart ermöglicht die Einsparung von Anrufsucherstromkreisen gegenüber einer Schaltung mit reinen 200er-Bündeln.

Die II. VW dienen lediglich dazu, die Zahl der I. GW zu beschränken. In Netzen mit einer verhältnismässig geringen Dichte der Hauptanschlüsse und einem dementsprechend grösseren Verkehrswert je Anschluss kann es aber hinsichtlich des Aufwandes vorteilhafter sein, jedem AS einen individuellen I. GW zuzuordnen.

Bei den I. GW kann die Zahl der Ausgänge je Dekade von 12 bis 28 verändert werden. Immerhin stehen für alle zehn Dekaden zusammen nur 200 Ausgänge zur Verfügung. Die übrigen GW-Stufen weisen einheitlich 20er-Bündel auf.

Auch bei den Leitungswählern (LW) sind die Teilnehmeranschlüsse eines Hunderts auf die eine Hälfte des 200teiligen Vielfachfeldes der eigenen LW-Gruppe sowie auf die gleichliegende Hälfte des Vielfachfeldes der nächstfolgenden LW-Gruppe verdrahtet. Am IV. GW werden abwechslungsweise LW der eigenen und LW der nächstfolgenden Gruppe belegt. Auf diese Weise ist auch bei den LW innerhalb jeder 600er-Gruppe ein guter Belastungsausgleich vorhanden.

Die Aufstellung der Quartierzentrale Breitenrain ist aus Figur 7, eine Ansicht aus Figur 8 ersichtlich. Die AS-, GW- und LW-Gestellrahmen fassen einheitlich 24 Motorwählerstromkreise. In einem AS- oder LW-Gestellrahmen sind drei Hundertergruppen mit maximal je acht Wählern untergebracht. Die AS-Gruppen könnten bei 0,1% Verlust für einen maximalen Verkehrswert von $\delta = 1,4$ AHSV/Teilnehmer¹⁾ ausgebaut werden (heutiger Verkehrswert $\delta = 0,8$ AHSV/Teilnehmer). Der Aufstellungsplan trägt in den GW-Stufen einem Ausbau für einen Verkehrswert $\delta = 1,0$ AHSV/Teilnehmer sowie der späteren Umnummerierung auf sechsstelligen Rufnummern (Einbau der II. GW) Rechnung.

Im Gegensatz zu den Dienst-, Netzgruppen- und Fernverbindungen, die in der Quartierzentrale vierdrähtig aufgebaut werden, erfolgt im Ortsverkehr der Verbindungsaufbau zwischen I. GW und LW nur dreiadrig. Dieser Kompromiss wurde in Kauf genommen, um in den bestehenden Ämtern verhältnismässig kostspielige Anpassungen zu umgehen. Der interzentrale Verkehr im Ortsnetz Bern sowie der Dienst-, Netzgruppen- und Fernverkehr werden durchwegs über dreiadrige Verbindungsleitungen abgewickelt. Bei Bedarf wäre es möglich, diesen Verkehr über zweiadrige Leitungen zu führen, doch müssten hierfür sowohl im Ausgangsamt als auch im

Dans chaque groupe de 600, les raccordements d'une centaine sont câblés sur l'une des moitiés du panneau multiple à 200 positions de leur propre groupe de AS ainsi que sur la moitié correspondante du panneau multiple du groupe AS suivant (v. fig. 5). Chaque appel met en mouvement, par des séries de relais spéciales, un AS du groupe du raccordement appelant et un AS du groupe suivant. La charge est ainsi bien équilibrée sur tout le groupe de 600 raccordements. Du fait de ce groupement, les circuits de chercheurs d'appel sont moins nombreux que dans un montage avec faisceaux à 200 raccordements.

Les II^{es} VW servent uniquement à limiter le nombre des I^{ers} GW. Dans les réseaux où la densité des raccordements principaux n'est pas très élevée mais où le trafic par raccordement est d'autant plus grand, il peut être avantageux, pour économiser du matériel, d'attribuer à chaque AS un I^{er} GW individuel.

Dans les I^{ers} GW, le nombre des sorties par décade peut varier entre 12 et 28. Cependant, il n'existe que 200 sorties pour les dix décades ensemble. Les autres étages de GW ont tous des faisceaux à 20 raccordements.

Dans les groupes de sélecteurs de lignes (LW) également, les raccordements d'une centaine sont câblés sur l'une des moitiés du panneau multiple de leur propre groupe ainsi que sur la moitié correspondante du panneau multiple du groupe de LW suivant. Sur le IV^e GW, les LW du groupe propre et ceux du groupe suivant sont occupés alternativement. De cette manière, la charge se répartit également sur tous les LW d'un groupe de 600 raccordements.

Le plan du nouveau central est représenté à la figure 7; une vue en est donnée à la figure 8. Les bâtis de AS, GW et LW contiennent chacun 24 circuits de sélecteurs à moteur. Dans un bâti de AS ou LW sont montés trois groupes de centaines de 8 sélecteurs au maximum. On pourrait, en comptant avec 0,1% de perte, agrandir les groupes de AS de manière qu'ils absorbent un trafic maximum de $\delta = 1,4$ AHSV/abonné¹⁾ (actuellement $\delta = 0,8$ AHSV/abonné). Pour les étages de GW, le plan prévoit une extension correspondant à un trafic de $\delta = 1,0$ AHSV/abonné, ainsi que le passage à la numérotation à six chiffres (montage des II^{es} GW).

Tandis que les communications de service, les communications à l'intérieur du groupe de réseaux et les communications interurbaines sont, dans le central même, établies sur quatre fils, celles du trafic local n'empruntent que trois fils entre les I^{ers} GW et les LW. On a admis ce compromis pour ne pas devoir procéder à des adaptations coûteuses dans les autres centraux. Dans le réseau local de Berne, le trafic intercentraux, de même que le trafic de service, le trafic de groupe et le trafic interurbain, s'écoule exclusivement par des circuits de jonction à trois fils. Si besoin était, on pourrait aussi utiliser des circuits à deux fils, mais il faudrait alors installer des

¹⁾ 1 AHSV = 2 Belegungsminuten = $\frac{1}{30}$ Erlang.

¹⁾ 1 AHSV = 2 minutes d'occupation = $\frac{1}{30}$ d'Erlang.

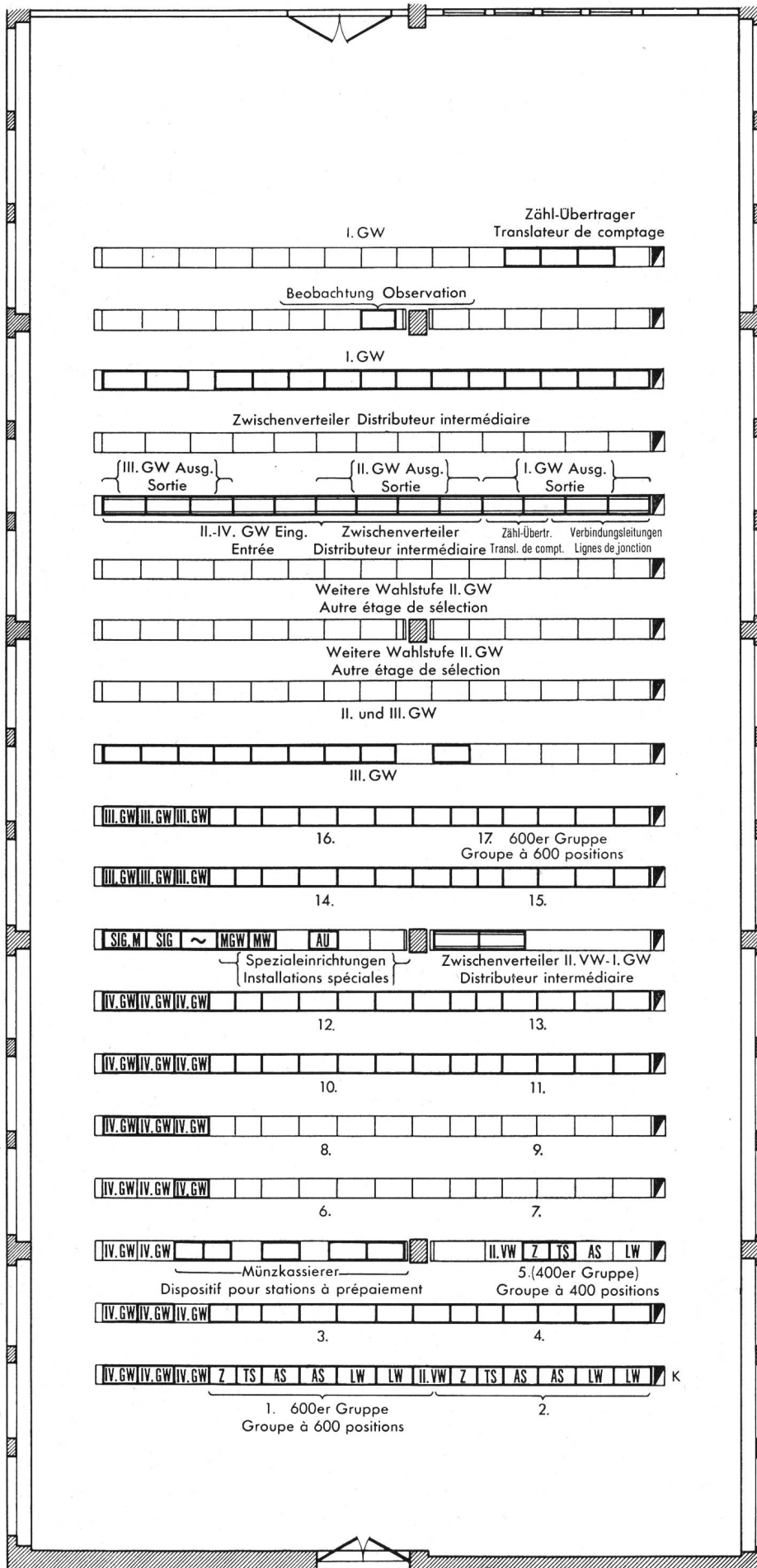


Fig. 7.

Aufstellungsplan der Quartierzentrale Bern-Breitenrain

Plan d'établissement du central de Berne-Breitenrain

Légende:

- Z = Zählergestelle
Bâti de compteurs
- TS = Teilnehmerschaltungen
Organes de raccordement d'abonnés
- AS = Anrufsucher
Chercheurs d'appels
- LW = Leitungswähler
Sélecteurs de ligne

- II. VW = II. Vorwähler
II^{es} présélecteurs
- I.-IV. GW = I.-IV. Gruppenwähler
I^{er}-IV^e sélecteur de groupe
- Sig. M. u. Sig. = Signalmaschine u. Gruppensignale
Machine de signalisation et signaux de groupe
- MGW = Mess-Gruppenwähler
Sélecteurs de groupe pour mesures

- MW = Motorwählergestell
Bâti des sélecteurs à moteur
- AU = Anruf-Umleiter
Déviateurs d'appel
- ~ = Wechselstromversorgung
Alimentation en courant alternatif
- K = Kabelabstieg nach dem Hauptverteiler
Descente des câbles vers le distributeur principal

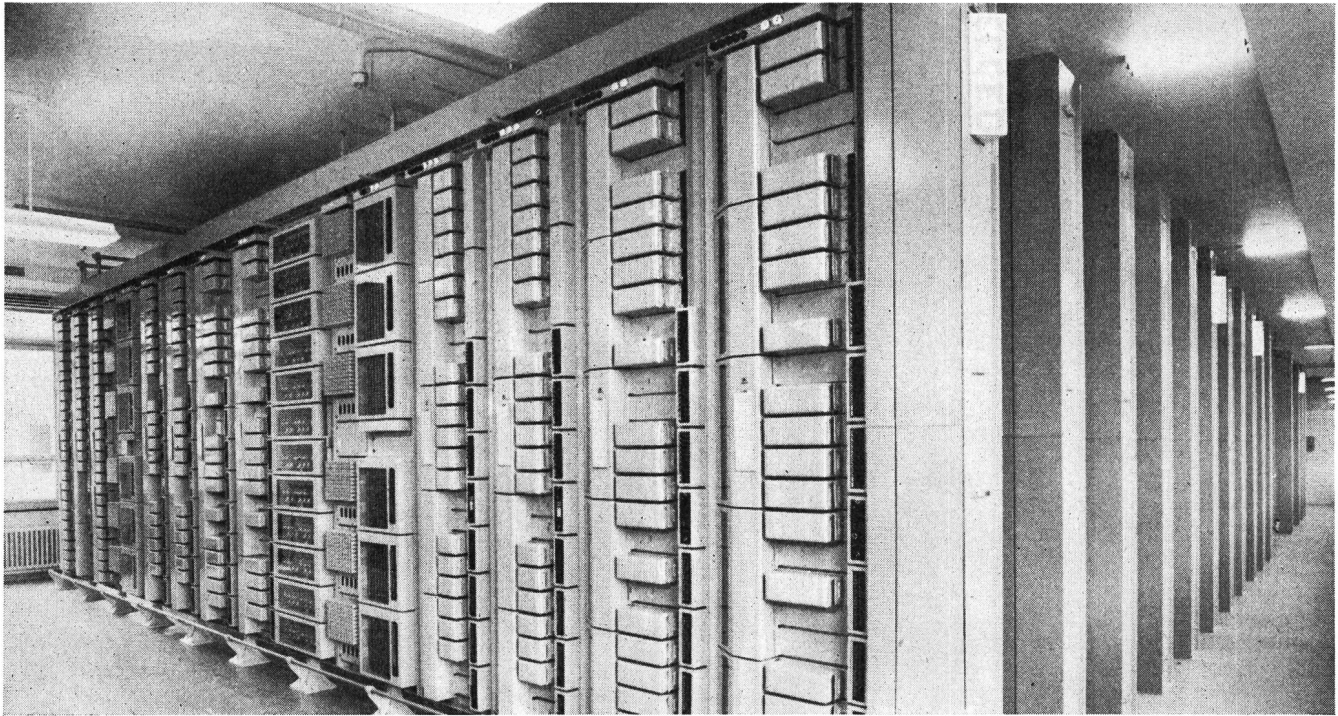


Fig. 8. Ansicht des Motorwähleramtes; im Vordergrund eine Gruppe für 600 Teilnehmeranschlüsse
Vue générale du central; au premier plan groupe pour 600 raccordements d'abonnés

Eingangssamt besondere Übertrager ausgerüstet werden.

Wie in den bestehenden Schrittschaltämtern erfolgt die Speisung des anrufenden Teilnehmers aus dem I. GW, diejenige des angerufenen Teilnehmers aus dem LW (vgl. Fig. 9). Die Gebührenmelder werden direkt durch den Zählstromkreis des I. GW betätigt.

Abnahmemessungen und -prüfungen

Die Messungen der Forschungs- und Versuchsanstalt der PTT-Verwaltung haben gezeigt, dass die Zentrale Breitenrain sämtliche technischen Bedingungen der Telegraphen- und Telephonverwaltung erfüllt. Die gemessenen Werte sind zum Teil erheblich besser als die geforderten. Einige Beispiele mögen dies erläutern:

- a) Die Dämpfung einer Ortsverbindung (ohne Teilnehmerleitung) darf bei 800 Hz 0,10 Neper nicht übersteigen.

Die gemessenen Werte bewegen sich zwischen 0,08...0,09 Neper.

- b) Die Asymmetrie irgendeiner vollständigen Verbindung, gemessen bei 300 und 800 Hz, darf folgende Werte nicht überschreiten:

1. bei dynamischer Übertragung 3 ‰;
2. bei statischer Übertragung im Mittel 5 ‰, Einzelwert 8 ‰.

Gemessene Werte auf der anrufenden Seite (dynamische Übertragung):

- | | |
|------------|-----------------------|
| bei 300 Hz | < 0,5 ‰ (Mittelwert), |
| bei 800 Hz | 0,8 ‰ (Mittelwert). |

translateurs spéciaux dans les centraux d'entrée et de sortie.

Comme dans les centraux pas à pas existants, l'installation de l'abonné appelant est alimentée par le I^{er} GW, celle de l'abonné appelé par le LW (v. fig. 9). Les indicateurs de taxe sont actionnés directement par le circuit de comptage du I^{er} GW.

Mesures de réception et essais

Les mesures faites par le Laboratoire de recherches et d'essais des PTT ont démontré que le central de quartier du Breitenrain remplit toutes les conditions techniques imposées par l'administration des télégraphes et des téléphones. Les valeurs trouvées sont souvent plus favorables que celles qui avaient été exigées. Nous donnons ci-dessous quelques exemples.

- a) L'affaiblissement d'une communication locale (sans circuit d'abonné) ne doit pas dépasser 0,10 néper à 800 Hz. Les valeurs trouvées varient entre 0,08 et 0,09 néper.

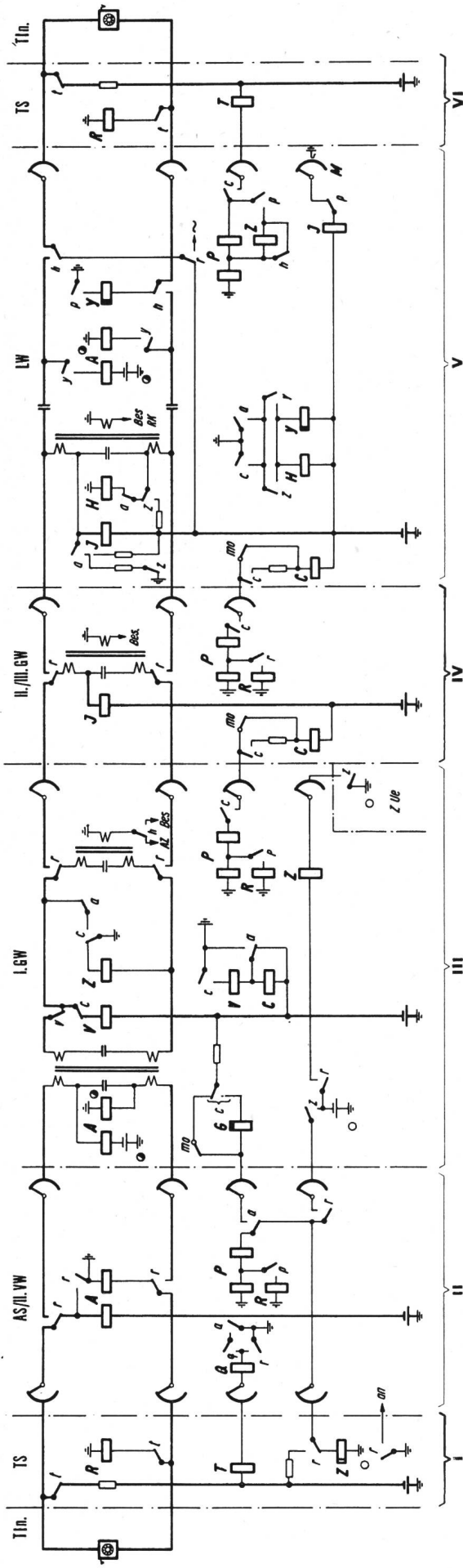
- b) La dyssymétrie d'une communication entière, mesurée à 300 et 800 Hz, ne doit pas excéder les valeurs suivantes:

1. en cas de transmission dynamique, 3 ‰.
2. en cas de transmission statique, en moyenne 5 ‰, individuellement 8 ‰.

Valeurs mesurées du côté de l'installation appelante (transmission dynamique):

- | | |
|----------|-------------------|
| à 300 Hz | < 0,5 ‰ (moyenne) |
| à 800 Hz | 0,8 ‰ (moyenne) |

Fig. 9. Prinzipschaltung des Motorwähleramtes - Schéma de principe du central à sélecteurs à moteur



- R = Anlassrelais
 - T = Relais de démarrage
 - Z = Belegungsrelais
 - Thn = Relais d'occupation
 - TS = Zähler
 - TS = Compteur
 - TS = Teilnehmer
 - TS = Abonné
 - TS = Teilnehmerschaltung
 - TS = Organe de raccordement d'abonné
- II**
- A = Anlassrelais
 - Q = Relais de démarrage IIeVW
 - P = Belegungsrelais
 - R = Relais d'occupation
 - an = Schnellprüfrelais
 - an = Relais de test rapide
 - an = Durchschalterrelais
 - an = Relais de connexion
 - an = Anlassung
 - an = Démarrage
- III**
- A = Speiserelais
 - C, G = Relais d'alimentation
 - H = Belegungsrelais
 - H = Relais d'occupation
 - P = Besetzt- und Alarmrelais
 - P = Relais de signal d'occupation et d'alarme
 - P = Schnellprüfrelais
 - R = Relais de test rapide
 - R = Durchschalterrelais
 - R = Relais de connexion

- V = Verzögerungs- und Fangrelais
 - Z = Relais de retardement et de blocage
 - mo = Ortszählrelais
 - ZÜe = Relais de comptage local
 - AZ = Motorwähler, Nullstellungskontakt
 - Bes = Zählübertrager
 - = Translateur de comptage
 - = Signal «central libre»
 - = Besetztzeichen
 - = Signal d'occupation
 - = Speisebatterie
 - = Zählbatterie
 - = Batterie de comptage
- IV**
- C = Belegungsrelais
 - J = Relais d'occupation
 - P = Impulsrelais
 - R = Relais d'impulsion
 - R = Schnellprüfrelais
 - mo = Relais de test rapide
 - Bes. = Durchschalterrelais
 - Bes. = Relais de connexion
 - Bes. = Motorwähler, Nullstellungskontakt
 - Bes. = Contact de position zéro du sélecteur à moteur
 - Bes. = Besetztzeichen
 - Bes. = Signal d'occupation

- A = Speiserelais
 - H = Relais d'alimentation
 - J = Auf- und Durchschalterrelais
 - P = Relais d'intercalation et de connexion
 - P = Impulsrelais
 - R = Relais d'impulsion
 - R = Prüfrelais
 - R = Relais de test
 - y = Rufrelais
 - Z = Relais d'appel
 - mo = Ruf-Abschalterrelais
 - mo = Relais de déconnexion d'appel
 - mo = Antwortrelais
 - mo = Relais de réponse
 - mo = Motorwähler, Nullstellungskontakt
 - RK = Contact de position zéro du sélecteur à moteur
 - Bes. = Rufkontrollzeichen
 - = Signal de contrôle d'appel
 - M = Besetzzeichen
 - M = Speisebatterie
 - M = Batterie d'alimentation
 - M = Mehrfachanschluss
 - M = Raccordement multiple
- VI**
- R = Anlassrelais
 - T = Relais de démarrage
 - TIn = Belegungsrelais
 - TS = Relais d'occupation
 - TS = Teilnehmer
 - TS = Abonné
 - TS = Teilnehmerschaltung
 - TS = Organe de raccordement d'abonné

Gemessene Werte auf der angerufenen Seite (statische Übertragung):

bei 300 Hz 3,7 ‰ (Mittelwert),
bei 800 Hz 1,8 ‰ (Mittelwert).

- c) Der minimale Isolationswiderstand muss bei 70 % relativer Luftfeuchtigkeit und bei 180 Volt Meßspannung (Gleichspannung) mindestens 20 Megohm zwischen den a- und b-Leitern einer vollständigen Verbindung und mindestens 10 Megohm zwischen dem a- oder b-Leiter und irgendeinem andern Leiter der gelieferten Ausrüstungen sowie zwischen dem a- oder b-Leiter und Erde betragen.

Es wurden folgende Minimalwerte festgestellt:

a gegen b	220 Megohm,
a gegen Erde	124 Megohm,
b gegen Erde	243 Megohm,
a gegen Batterie	300 Megohm,
b gegen Batterie	200 Megohm.

- d) Das Übersprechen zwischen irgendeiner vollständigen Verbindung und irgendeinem andern Sprechleiter darf bei 800 Hz nicht kleiner sein als 8,5 Neper.

Der gemessene Minimalwert betrug 9,5 Neper.

- e) Die Messung der Störimpulse, das heisst der Spannungen, die durch Erschütterung der Wähler oder durch induktive Einflüsse von benachbarten Leitern (Wählimpulse) hervorgerufen werden, ergab die niedrigsten Werte, die bis jetzt in den Anlagen der Verwaltung festgestellt wurden.

Anlässlich der Abnahmeprüfungen wurden auch Massenversuche durchgeführt. Diese erfolgten in der Weise, dass nach verschiedenen Richtungen zusammen nahezu 18 000 Verbindungen aufgebaut wurden. Die Haltezeiten dieser Verbindungen betragen im allgemeinen nur wenige Sekunden, so dass sich eine grosse Konzentration gleichzeitig im Aufbau begriffener Verbindungen ergab. Dabei zeigten sich rund 1 ‰ Fehler, wovon 0,4 ‰ auf die Zentrale Breitenrain entfielen.

Das Motorwähleramt Bern-Breitenrain steht nun seit mehreren Monaten im Betrieb, und die in diese Anlage gesetzten Erwartungen haben sich in allen Teilen erfüllt.

Im Laufe des letzten Jahres wurde ein weiteres Motorwähleramt für das Ortsnetz Lausanne in Auftrag gegeben. Im selben Ortsnetz wird ein Hebdrehwähleramt von 10 000 Teilnehmeranschlüssen mit Motorwählerausrüstungen, wie sie für Breitenrain zur Anwendung kamen, erweitert werden. Ferner wird voraussichtlich im Jahre 1956 im Ortsnetz Lausanne eine Zentrale mit Strowgerwählern, die 1923 in Betrieb kam, durch ein Motorwähleramt ersetzt werden.

Valeurs mesurées du côté de l'installation appelée (transmission statique):

à 300 Hz 3,7 ‰ (moyenne)
à 800 Hz 1,8 ‰ (moyenne)

- c) La résistance d'isolement doit, avec 70 % d'humidité relative de l'air et sous une tension continue de 180 volts, atteindre au moins 20 mégohms entre les conducteurs a et b d'une communication complète et au moins 10 mégohms entre un conducteur a ou b et un conducteur quelconque des équipements, ainsi qu'entre un conducteur a ou b et la terre.

Les valeurs minimums trouvées sont:

a contre b	220 mégohms
a contre terre	124 mégohms
b contre terre	243 mégohms
a contre batterie	300 mégohms
b contre batterie	200 mégohms

- d) La diaphonie entre une communication complète quelconque et un autre circuit de conversation quelconque ne doit pas être inférieure à 8,5 népers à la fréquence de 800 Hz.

La valeur minimum mesurée est 9,5 népers.

- e) La mesure des impulsions perturbatrices, c'est-à-dire des tensions provoquées par la vibration des sélecteurs ou par des influences inductives exercées par des circuits voisins, a donné les valeurs les plus basses qu'on ait constatées jusqu'ici dans des installations de l'administration.

On procéda également à des essais en grand, en établissant près de 18 000 communications dans différentes directions. Ces communications n'étaient en général maintenues que pendant quelques secondes; on concentrait ainsi sur un même espace de temps un grand nombre de communications en voie d'établissement. Il n'y eut que 1 ‰ de fautes, dont 0,4 ‰ par le fait du central du Breitenrain.

Le central de Berne-Breitenrain est en service depuis quelques mois et donne satisfaction sous tous les rapports.

Un autre central à sélecteurs à moteur a été commandé l'année dernière pour le réseau local de Lausanne. L'un des centraux de ce réseau, d'une capacité de 10 000 raccordements et pourvu de sélecteurs à deux mouvements, sera agrandi par l'adjonction d'équipements de sélecteurs à moteur, tels qu'ils ont été employés à Berne-Breitenrain. En outre, probablement en 1956, un autre central du réseau de Lausanne, équipé de sélecteurs Strowger et mis en service en 1923, sera remplacé par une installation à sélecteurs à moteur.