

Zeitschrift: Technische Mitteilungen / Schweizerische Post-, Telefon- und Telegrafienbetriebe = Bulletin technique / Entreprise des postes, téléphones et télégraphes suisses = Bollettino tecnico / Azienda delle poste, dei telefoni e dei telegrafi svizzeri

Band: 36 (1958)

Heft: 10

Artikel: Die Stromversorgungsanlage auf dem Säntis

Autor: Müller, Eugen

DOI: <https://doi.org/10.5169/seals-874446>

Nutzungsbedingungen

Die ETH-Bibliothek ist die Anbieterin der digitalisierten Zeitschriften. Sie besitzt keine Urheberrechte an den Zeitschriften und ist nicht verantwortlich für deren Inhalte. Die Rechte liegen in der Regel bei den Herausgebern beziehungsweise den externen Rechteinhabern. [Siehe Rechtliche Hinweise.](#)

Conditions d'utilisation

L'ETH Library est le fournisseur des revues numérisées. Elle ne détient aucun droit d'auteur sur les revues et n'est pas responsable de leur contenu. En règle générale, les droits sont détenus par les éditeurs ou les détenteurs de droits externes. [Voir Informations légales.](#)

Terms of use

The ETH Library is the provider of the digitised journals. It does not own any copyrights to the journals and is not responsible for their content. The rights usually lie with the publishers or the external rights holders. [See Legal notice.](#)

Download PDF: 06.10.2024

ETH-Bibliothek Zürich, E-Periodica, <https://www.e-periodica.ch>

Die Stromversorgungsanlage auf dem Säntis

621.311.68

Zusammenfassung. Die technischen Einrichtungen der Mehrzweckanlage Säntis werden durch eine Stromversorgungsanlage mit Dieselreserve gespeist. Bedingt durch den Aufstellungs-ort und die entsprechenden Witterungsverhältnisse waren besondere Probleme zu lösen, die nachfolgend beschrieben werden.

Résumé. Les équipements techniques de l'installation à usages multiples du Säntis sont alimentés par une installation d'énergie avec équipement de réserve Diesel. L'emplacement et les conditions climatiques posaient différents problèmes, qui sont exposés ci-dessous avec leur solution.

1. Aufgabestellung

Für die Speisung der Fernseh- und UKW-Sender sowie der zugehörigen Hilfseinrichtungen war eine Speiseanlage zu erstellen, die u. a. folgende Bedingungen erfüllen musste, nämlich:

- a) Lieferung einer möglichst konstanten und unterbruchsfreien Spannung von 220/380 Volt;
- b) Bereitstellung einer Leistung von etwa 100 bis 150 kW.

2. Netzverhältnisse

Schon vor der Errichtung der Mehrzweckanlage auf dem Säntis diente eine Transformerstation in der Bergstation der Säntisbahn der Speisung der Bahn- und Hoteleinrichtungen. Die Station wird über eine Hochspannungs-Freileitung mit einer Spannung von 10 000 Volt gespeist. Durch entsprechende Vergrößerung des Transformators konnte die Verwaltung der Säntisbahn die erforderliche Leistung für die PTT-Verwaltung bereitstellen.

Das Netz weist folgende charakteristische Eigenschaften auf:

- a) Durch die verhältnismässig grossen Strombezüge der Säntisbahn, die periodisch zu- und abgeschaltet werden (Bahnbetrieb), schwankt die Netzspannung sprungartig in grossen Grenzen (bis 15%).
- b) Die Hochspannungs-Freileitung ist, dem Trasseverlauf entsprechend, extremen Witterungseinflüssen, wie Blitz- und Steinschlag sowie der Eisbildung ausgesetzt. Es kommt nicht selten vor, dass die Leitung durch Eisansatz gefährdet ist. In diesem Fall wird die Leitung vom Betrieb abgetrennt und durch starke Strombelastung während längerer Zeit aufgeheizt. Diese besonderen Netzverhältnisse erforderten eine Regulierung der Verbraucherspannung für die Sender und die Installation einer Notstromgruppe.

3. Aufbau der Anlage

Entsprechend den verschiedenartigen Einrichtungen, wie Sender, Lüftung, Heizung, Beleuchtung usw., die ungleiche Anforderungen an die Speiseanlage stellen, wurden aus wirtschaftlichen Gründen vorerst zwei, später drei qualitativ verschiedene Netze geschaffen (siehe Fig. 1), nämlich:

- a) Das Netz «Grob», ein unreguliertes Netz zur Speisung der Hilfseinrichtungen, wie Motoren und Licht.

- b) Das Netz «Mittel» zur Speisung der Sendeeinrichtungen, das mit einem BBC-Tauchregler auf eine konstante Spannung reguliert wird. Dieser arbeitet mit einer Reguliergeschwindigkeit von 1,75 V/s. Die Spannungsänderungen im Primärnetz sind jedoch wegen der grossen, schlagartigen Belastungsschwankungen meistens rascher, so dass die Spannung mit einer entsprechenden Verzögerung reguliert wird;

- c) Das Netz «Fein», das zur Speisung der vorgesehenen Richtstrahl-Telephonie-Ausrüstungen geplant ist. In diesem Netz bleiben die Spannungsschwankungen und die Netzausfälle im Primärnetz auf die Verbraucherspannung wirkungslos. Eine Umformergruppe, die normalerweise durch einen Wechselstrommotor angetrieben wird, speist dann durch den Wechselstromgenerator ein separates Netz. Bei Netzausfällen wird bis zum Einsetzen des Dieselbetriebes der auf gleicher Welle gekuppelte und aus einer Batterie gespeiste Gleichstrommotor den Antrieb des Generators übernehmen. Die Speisung der Richtstrahlanlagen wird also mit stabiler Spannung und ohne Unterbruch erfolgen.

4. Dieselanlage

Bei der Projektierung der Notstromanlage, die bei Netzausfällen die gesamten Anlagen zu speisen hat, waren folgende Verhältnisse zu berücksichtigen.

a) *Leistung des Dieselmotors.* Mit zunehmender Höhe über Meer vermindert sich infolge Abnehmens der Luftdichte das vom Dieselmotor angesaugte Luftgewicht und damit auch die Motorleistung.

Ähnliche Verhältnisse treffen auch für elektrische Maschinen zu. Beispielsweise führt in einem Generator der eingebaute Ventilator, entsprechend seinem Fördervolumen und dem Luftgewicht, eine bestimmte Verlustwärme ab. Da mit zunehmender Aufstellungshöhe das Luftgewicht sinkt, wird in höheren Lagen nur ein Teil dieser Abwärme abgeführt. Die Maschine würde also ohne Berücksichtigung dieser Tatsache bei Vollast zu stark erwärmt und könnte nicht die volle Leistung abgeben. Für die Aufstellung des Dieselmotors auf 2500 m ü. M. musste ein Leistungsverlust von 25% und für den Generator ein solcher von 13% berücksichtigt werden.

Die technischen Daten der Dieselanlage sind:

Motor: Fabrikat Saurer AG vom Typ BZDS, 12 Zylinder, 1500 T/min bei einer Leistung von 220 PS

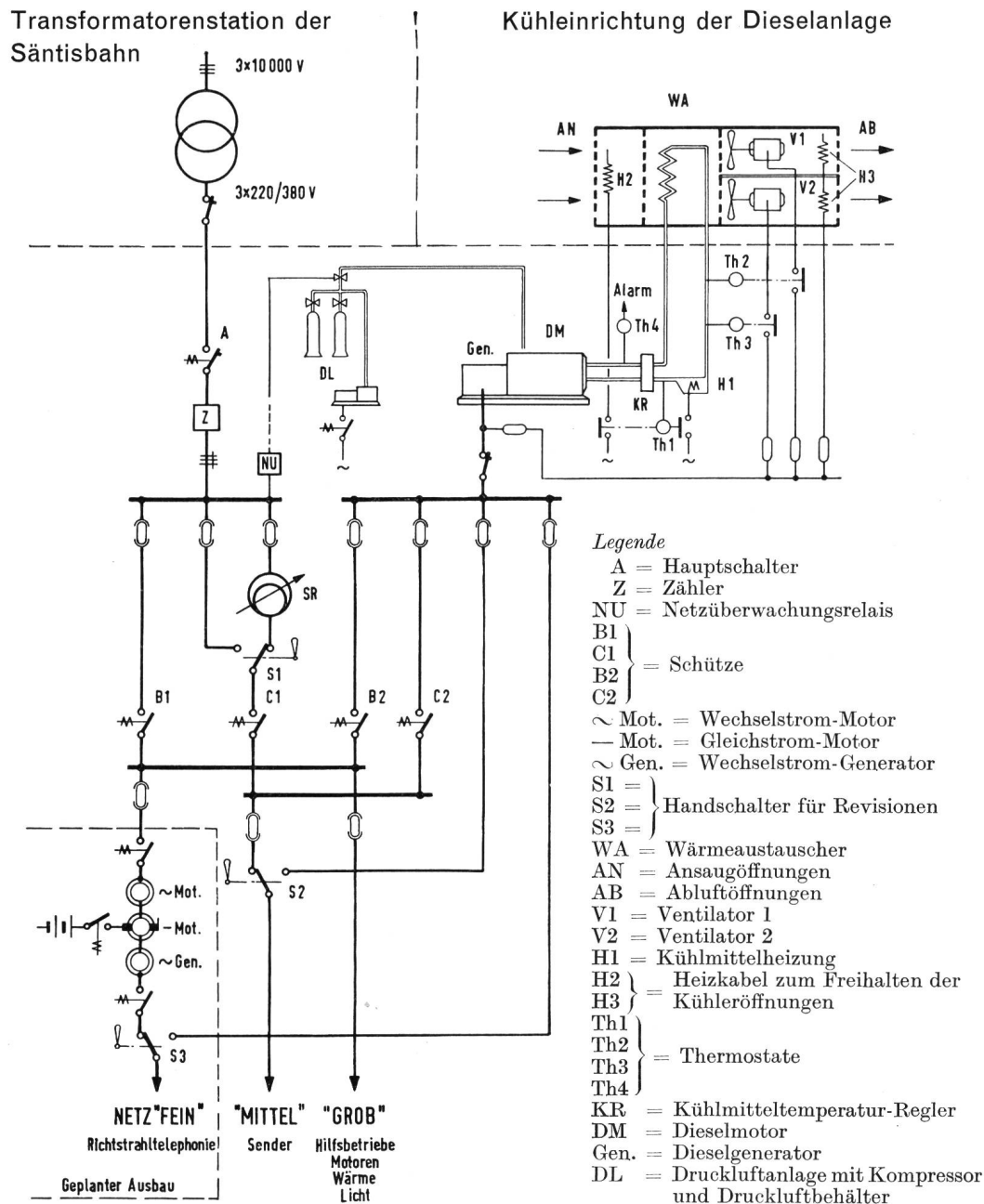


Fig. 1. Stromversorgungsanlage Sântis

Diesel- und Schaltanlage

5. Funktion der Anlage

In der Regel werden die Verbraucher am Netz «Grob» direkt und diejenigen am Netz «Mittel» über den BBC-Tauchregler (SR) von 130 kVA gespeist. (Später Netz «Fein» über Umformer.) Die Schalter A, B1 und C1 sind eingeschaltet.

Die Betriebsbereitschaft der Dieselanlage ist dauernd überwacht. Anomale Zustände werden durch Signalkreise gemeldet, wie beispielsweise:

- Sicherungsdefekte,
- fehlende Druckluft zum Starten der Dieselanlage,
- fehlender Brennstoff,
- zu tiefe oder zu hohe Temperaturen des Kühlmittels.

Die Netzspannung wird vom Netzüberwachungsrelais (NU) kontrolliert, das beim Aussetzen des Netzstromes das Einschalten der Dieselanlage automatisch einleitet; der Dieselmotor selbst wird mit Druck-

auf 2500 m ü. M. Generator: Fabrikat Brown Boveri & Cie AG, mit einer Leistung von 192 KVA bei $\cos = 0,8$ auf 2500 m ü. M.

b) *Kühlung des Motors.* Eine Frischwasserkühlung kam wegen Wassermangel nicht in Frage. Da luftgekühlte Motoren mit der verlangten Leistung bei uns nicht erhältlich sind, war die Kühlung mit Wärmeaustauscher Luft/Kühlmittel gegeben. Um ein Einfrieren zu verhindern, wird als Kühlmittel Dieselöl verwendet. Dieses Kühlmittel wird durch Heizungen (H1), die durch den Thermostaten automatisch zu- und abgeschaltet werden, auf eine Temperatur von einigen Grad über Null erwärmt. Die Ansaug- bzw. Abluftöffnungen (AN, AB), die wegen Eisbildung und Schneeanfall verstopft sein können, werden beim Dieselbetrieb über die Heizkabel (H2 und H3) auf geheizt und freigehalten.

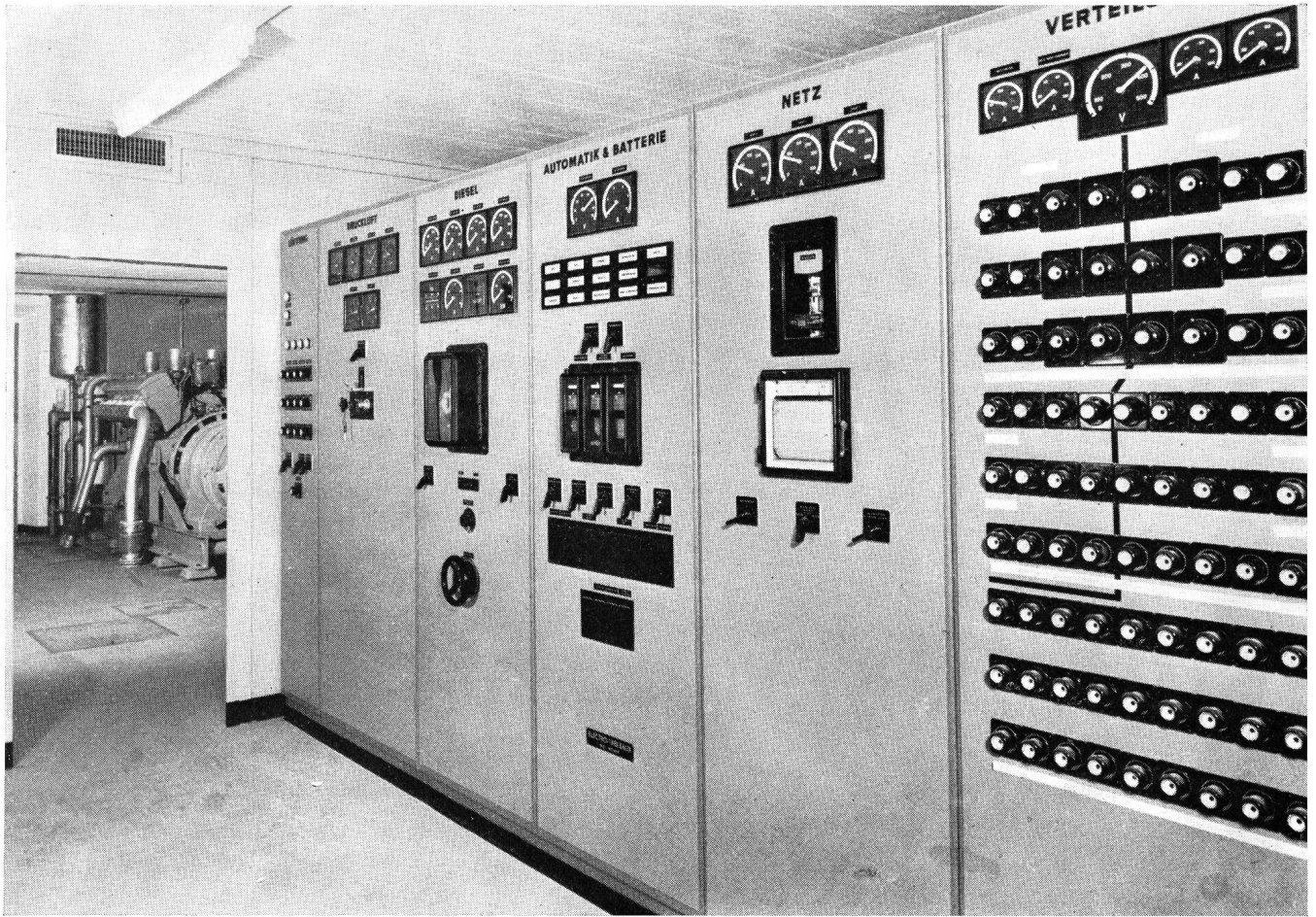


Fig. 2. Stromversorgungsanlage mit Steuerschalttafel und Dieselmotor

Legende

A = Hauptschalter	V1 = Ventilator 1	~ Gen. = Wechselstrom-Generator	SR = Spannungsregler BBC
Z = Zähler	V2 = Ventilator 2	S1 } = Handschalter für Revisionen	KR = Kühlmitteltemperatur-Regler
NU = Netzüberwachungsrelais	H1 = Kühlmittelheizung	S2 } = Handschalter für Revisionen	DM = Dieselmotor
B1 } = Schütze	H2 } = {Heizkabel zum Freihalten der Kühleröffnungen	S3 } = Handschalter für Revisionen	Gen. = Dieselgenerator
C1 } = Schütze	Th1 } = Thermostate	WA = Wärmeaustauscher	DL = Druckluftanlage mit Kompressor u. Druckluftbehälter
B2 } = Schütze	Th2 } = Thermostate	AN = Ansaugöffnungen	
C2 } = Schütze	Th3 } = Thermostate	AB = Abluftöffnungen	
~ Mot. = Wechselstrom-Motor	Th4 } = Thermostate		
— Mot. = Gleichstrom-Motor			

luft gestartet. Sobald die Generatorenspannung den Nennwert erreicht, und die Netzspeisung durch Abfall des Schützes A, B1 und C1 getrennt ist, werden die Verbraucher durch B2 und C2 an die Notstromgruppe angeschaltet.

Die Kühleinrichtung des Dieselmotors arbeitet in Abhängigkeit der Kühlmitteltemperatur. Um den Motor möglichst rasch auf die günstigste Betriebstemperatur zu bringen, ist im Kühlmittelkreislauf ein Regler (KR) eingebaut, der die Zirkulation durch den Wärmeaustauscher (WA) so lange sperrt, bis das Kühlmittel im Motor (DM) die ideale Temperatur von etwa 70° C erreicht hat. Diese Temperatur wird nun mit dem Regler, durch sukzessives Öffnen und Schliessen des externen Kreislaufes, konstant gehalten. Damit steigt auch die Temperatur des Kühlmittels im Kühler (WA). Erreicht diese auch 70° C, so wird der erste Ventilator (V1) durch Th2 eingeschaltet und kühlt mit dem Wabenkühler das Kühlmittel. Steigt bei eingeschaltetem Ventilator 1

die Temperatur erneut auf 70° C, so wird durch den Thermostaten Th 3 auch der Ventilator 2 eingeschaltet. Bei tiefen Aussentemperaturen kommt der Ventilator 2 nicht in Betrieb, weil dann die Kühlleistung von Ventilator 1 genügt. Sollte während des Dieselmotors irgendein Organ der Kühleinrichtung gestört sein, so würde der Motor eine zu hohe Temperatur annehmen. Um in jedem Fall zu verhindern, dass der Motor Schaden nehmen kann, wird, bei einer Kühlmitteltemperatur von 85° C, durch den Thermostaten Th4 das Bedienungspersonal durch die Signalanlage alarmiert. Es ist dann Sache des Personals, den Motor zu entlasten oder abzustellen, falls die Störung nicht rechtzeitig behoben werden kann. Eine automatische Lüftung sorgt für die Abfuhr der Strahlungswärme des Motors und die Lüftung des Dieselanlagenraumes.

Die Rückschaltung der Verbraucher auf das Netz und das Abschalten der Dieselanlage erfolgen manuell durch das Bedienungspersonal.

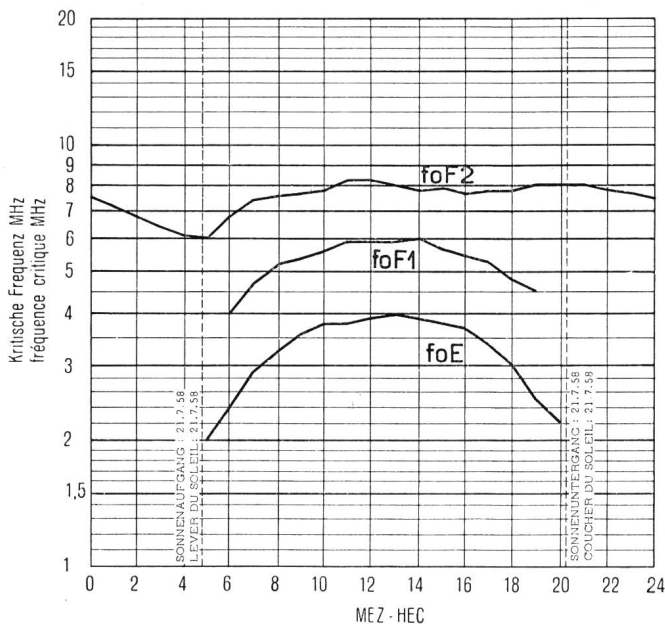
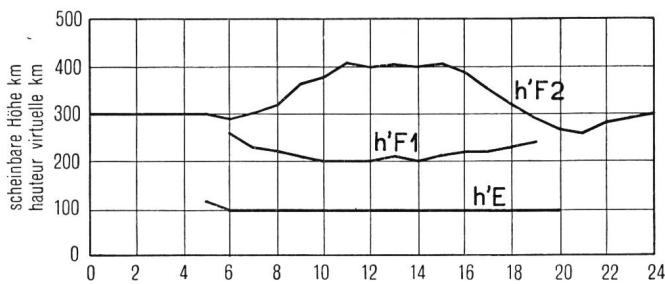
Die eingebauten Handschalter S1, S2 und S3 gestatten die Revision sämtlicher Anlagenteile, ohne dass die Speisung der betriebswichtigen Anlagen unterbrochen werden muss. Je nachdem der Netzteil oder die Dieselanlage revidiert werden müssen, erfolgt die Umschaltung auf den direkten Diesel- oder auf den Normalbetrieb.

Die Stromversorgungsanlage (siehe Figur 2) wurde

entsprechend den von der PTT-Verwaltung aufgestellten Bedingungen durch die Firmen Elektro Tableaux AG Biel und Adolph Saurer AG Arbon projektiert und ausgeführt. Die Erfahrungen der Telephondirektion St. Gallen mit früheren Versuchsanlagen auf dem Säntis haben wesentlich dazu beigetragen, eine Anlage zu erstellen, die den betrieblichen Anforderungen entspricht.

Verschiedenes - Divers - Notizie varie

Die Ionosphäre über der Schweiz im Juli 1958
L'état de l'ionosphère au-dessus de la Suisse en juillet 1958



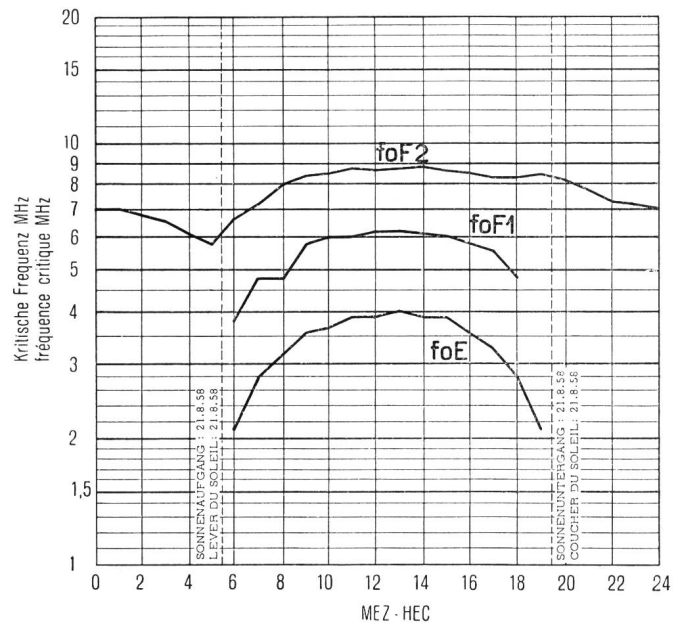
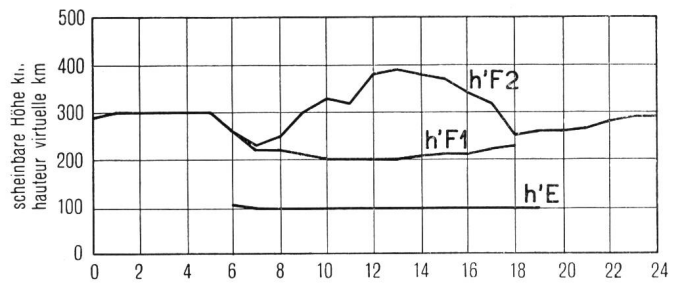
Koordinaten der Ionosonde | 46° 49,6' N
coordonnées de l'ionosonde | 7° 20,6' O

Messung von 1 bis 25 MHz in 30 sek.
mesure de 1 à 25 MHz en 30 sec.

foE = kritische Frequenz der E-Schicht
foF1 = kritische Frequenz der F1-Schicht
foF2 = kritische Frequenz der F2-Schicht
h'E = virtuelle Höhe der E-Schicht
h'F1 = virtuelle Höhe der F1-Schicht
h'F2 = virtuelle Höhe der F2-Schicht

L'état de l'ionosphère au-dessus de la Suisse en août 1958

Die Ionosphäre über der Schweiz im August 1958



Koordinaten der Ionosonde | 46° 49,6' N
coordonnées de l'ionosonde | 7° 20,6' O

Messung von 1 bis 25 MHz in 30 sek.
mesure de 1 à 25 MHz en 30 sec.

foE = fréquence critique de la couche E
foF1 = fréquence critique de la couche F1
foF2 = fréquence critique de la couche F2
h'E = hauteur virtuelle de la couche E
h'F1 = hauteur virtuelle de la couche F1
h'F2 = hauteur virtuelle de la couche F2