

Kabelmesseinrichtung für Fernämter = Pont de mesure pour câbles destinés aux centraux interurbains

Autor(en): **Kallen, R.**

Objektyp: **Article**

Zeitschrift: **Technische Mitteilungen / Schweizerische Post-, Telefon- und Telegrafienbetriebe = Bulletin technique / Entreprise des postes, téléphones et télégraphes suisses = Bollettino tecnico / Azienda delle poste, dei telefoni e dei telegrafi svizzeri**

Band (Jahr): **38 (1960)**

Heft 4

PDF erstellt am: **22.07.2024**

Persistenter Link: <https://doi.org/10.5169/seals-874606>

Nutzungsbedingungen

Die ETH-Bibliothek ist Anbieterin der digitalisierten Zeitschriften. Sie besitzt keine Urheberrechte an den Inhalten der Zeitschriften. Die Rechte liegen in der Regel bei den Herausgebern.

Die auf der Plattform e-periodica veröffentlichten Dokumente stehen für nicht-kommerzielle Zwecke in Lehre und Forschung sowie für die private Nutzung frei zur Verfügung. Einzelne Dateien oder Ausdrucke aus diesem Angebot können zusammen mit diesen Nutzungsbedingungen und den korrekten Herkunftsbezeichnungen weitergegeben werden.

Das Veröffentlichen von Bildern in Print- und Online-Publikationen ist nur mit vorheriger Genehmigung der Rechteinhaber erlaubt. Die systematische Speicherung von Teilen des elektronischen Angebots auf anderen Servern bedarf ebenfalls des schriftlichen Einverständnisses der Rechteinhaber.

Haftungsausschluss

Alle Angaben erfolgen ohne Gewähr für Vollständigkeit oder Richtigkeit. Es wird keine Haftung übernommen für Schäden durch die Verwendung von Informationen aus diesem Online-Angebot oder durch das Fehlen von Informationen. Dies gilt auch für Inhalte Dritter, die über dieses Angebot zugänglich sind.

Kabelmesseinrichtung für Fernämter

Pont de mesure pour câbles destiné aux centraux interurbains

621.317.799:621.315.2

Zusammenfassung. *Es wird eine Kabelmesseinrichtung kurz beschrieben, die besonders für den ortsfesten Einsatz gebaut wurde. Ihr Hauptmerkmal besteht in der vollständigen Speisung aus dem Starkstromnetz, so dass keine Batterien benötigt werden.*

Zur Erleichterung und Beschleunigung der Unterhaltungsmessungen am schweizerischen Fernkabelnetz sind kürzlich sämtlichen verbleibenden Fernämtern ortsfeste Kabelmesseinrichtungen zugeteilt worden, soweit sie nicht bereits früher damit ausgerüstet worden sind. Diese Messgeräte dienen den periodischen Isolationsmessungen an Fern- und Bezirksleitungen und stehen bei Kabelstörungen dem Betriebspersonal für die Groblokalisierung sofort zur Verfügung.

Beim Entwurf der Messeinrichtung wurde auf einfache, übersichtliche Schaltung, leichte Bedienung und universelle Verwendbarkeit Wert gelegt. Das Gerät kann deshalb durch Monteurpersonal bedient werden und dient auch dem speziell ausgebildeten Messtechniker als Präzisionsmessgerät. Die guten Erfahrungen, die während Jahren mit den in unserem Land üblichen Kurbelmessbrücken gemacht wurden, liessen diese Bauart auch hier wiederum als angezeigt erscheinen.

Der Einsatz in Gebäuden stellt der Verwendung eines Lichtmarkengalvanometers als Nullindikator

Résumé. *L'auteur décrit succinctement un pont de mesure pour câbles qui est spécialement construit pour être utilisé en un endroit fixe. La caractéristique principale de ce pont réside dans le fait qu'il est complètement alimenté à partir du secteur à courant fort, de sorte qu'il n'est plus nécessaire d'avoir recours à des batteries.*

Pour que les mesures de maintenance sur le réseau suisse des câbles interurbains soient facilitées et accélérées, tous les centraux interurbains ont reçu depuis peu des ponts de mesure fixes, en tant qu'ils n'en avaient pas déjà été équipés antérieurement. Ces appareils permettent de mesurer périodiquement l'isolement des lignes interurbaines et rurales et, lors de dérangements de câbles, sont à la disposition du personnel de l'exploitation pour la localisation grossière.

Lorsqu'on a élaboré le projet du pont de mesure, on s'est attaché à obtenir un montage simple et clair, un service facile et une possibilité d'application universelle. C'est pourquoi cet appareil peut être desservi par le personnel monteur et servir aussi au technicien des mesures spécialement instruit comme appareil de mesure de précision. Les bonnes expériences faites pendant des années avec les ponts de mesure à commutateur avec plots de contact utilisés habituellement en Suisse, ont fait apparaître que ce genre de construction était aussi indiqué en l'occurrence.

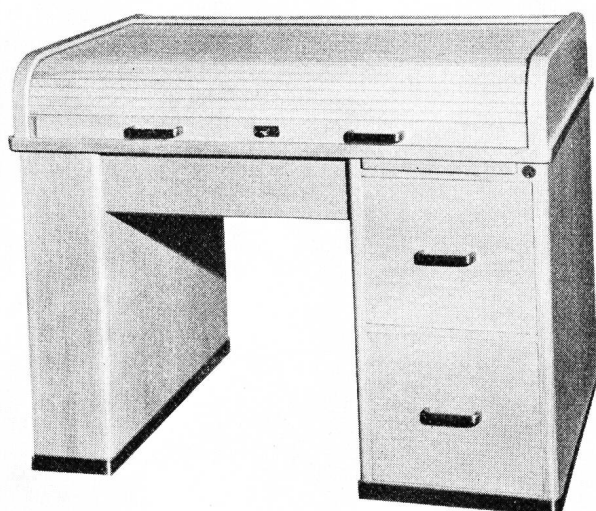


Fig. 1. Kabelmesseinrichtung Modell 56 E in Messpult (geschlossen)
Pont de mesure modèle 56 E installé dans un pupitre (fermé)

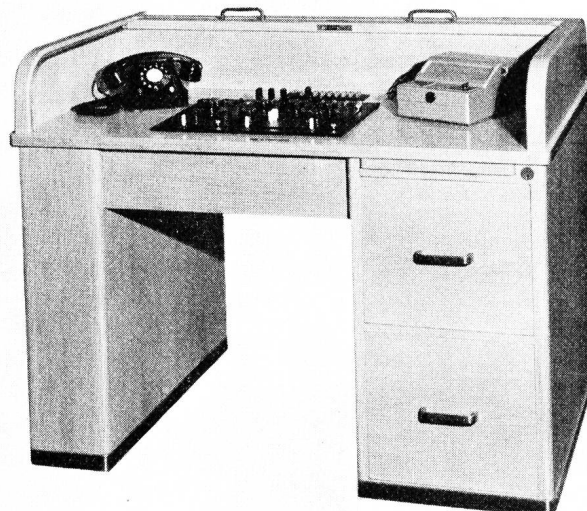


Fig. 2. Kabelmesseinrichtung Modell 56 E in Messpult (geöffnet)
Pont de mesure modèle 56 E installé dans un pupitre (ouvert)

und Strommesser nichts entgegen, weder in bezug auf die Speisung der Lampe noch was die Ausblendung der Lichtmarke durch grelles Tageslicht betrifft. Nachdem für die Eingrenzung von hochohmigen alladrigen Nebenschlüssen mit den Messmethoden nach *Graf* und *Hector* gute Resultate erzielt wurden, fiel die Wahl auf das sehr niederohmige (10Ω) Instru-

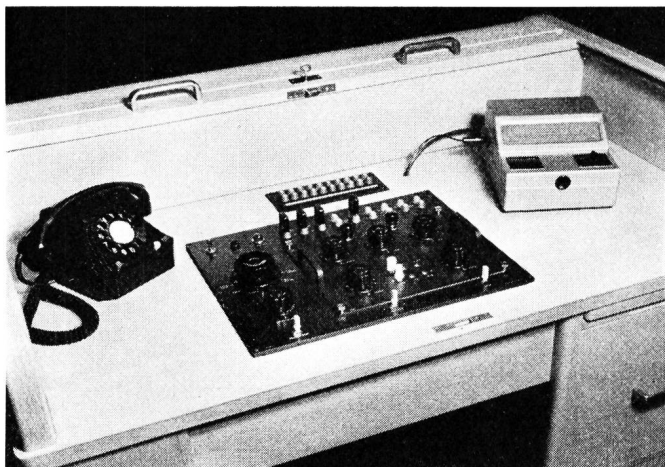


Fig. 3. Kabelmesseinrichtung Modell 56 E in Messpult (Tischplatte)
Pont de mesure modèle 56 E installé dans un pupitre (plateau)

ment von *Norma*, das sich für diese Methoden besonders eignet. Das Vibrieren und Schwanken der Lichtmarke, wie es bei Messungen an beeinflussten Leitungen störend in Erscheinung treten kann, wird mit einem RC-Filter vor der Galvanometerwicklung vermieden.

Die Messart wird an einem Drehschalter eingestellt, der die Stellungen

- Widerstand ($0,01 \Omega \dots 1 M\Omega$)
- Varley (Hector)
- Murray
- Graf
- Isolation Eichen
- Isolation Messen ($1 \dots 20\,000 M\Omega$)

aufweist. Dieser Schalter wählt gleichzeitig eine der beiden Meßspannungen $6 V$ oder $200 V$ entsprechend der Messart aus.

Als Besonderheit ist zu erwähnen, dass die Messeinrichtung aus dem Wechselstromnetz $220 V$ $50 Hz$ gespeist wird. So konnten die relativ teuren Trockenbatterien vollständig weggelassen werden. Die Netzspeisung scheint naheliegend und für eine ortsfeste Messeinrichtung selbstverständlich. Schwierigkeiten bieten sich indessen bei Isolationsmessungen an Objekten mit grosser Kapazität, wie dies bei langen Kabelleitungen der Fall ist. Bei diesen Messobjekten vermögen auch die elektronischen Messeinrichtungen mit Elektrometerröhren nicht zu befriedigen, und bei der Strommessung mittels Galvanometer verursachen die kleinsten Schwankungen der Meßspannung ver-

L'emploi dans les bâtiments ne contrecarre en rien l'utilisation d'un galvanomètre à spot lumineux, ni en ce qui concerne l'alimentation de la lampe, ni en ce qui a trait à l'affaiblissement du spot lumineux par la lumière éblouissante du jour. Etant donné que, pour localiser des dérivations à haute résistance sur tous les conducteurs, les méthodes de mesure de *Graf* et *Hector* ont donné de bons résultats, le choix s'est porté sur l'instrument à très faible résistance (10Ω) de *Norma*, qui est tout indiqué pour ces méthodes. Le clignotement et les oscillations du spot lumineux, vu qu'ils peuvent exercer un effet perturbateur lors des mesures de lignes influencées, sont évités au moyen d'un filtre RC avant l'enroulement du galvanomètre.

Le genre de mesure est réglé sur un commutateur rotatif qui possède les positions

- Résistance ($0,01 \Omega \dots 1 M\Omega$)
- Varley (Hector)
- Murray
- Graf
- Isolement étalon
- Isolement mesure ($1 \dots 20\,000 M\Omega$).

Ce commutateur choisit simultanément une des deux tensions de mesure de $6 volts$ ou de $200 volts$ conformément au genre de mesure.

Il y a lieu de relever comme particularité le fait que le pont de mesure est alimenté à partir du secteur à courant alternatif de $220 volts$ $50 Hz$. Ainsi les piles sèches d'un coût assez élevé ont pu être complètement éliminées. L'alimentation par le secteur semble être évidente et naturelle pour un pont de mesure installé à demeure. Des difficultés surgissent néanmoins lors des mesures d'isolement sur des objets ayant une grande capacité, comme c'est le cas lorsqu'il s'agit de longues lignes en câbles. Les ponts de mesure électroniques avec tubes électromètres ne donnent pas non plus satisfaction pour mesurer ces objets et, lors de la mesure du courant au moyen du galvanomètre, les plus petites variations de la tension de mesure provoquent des courants

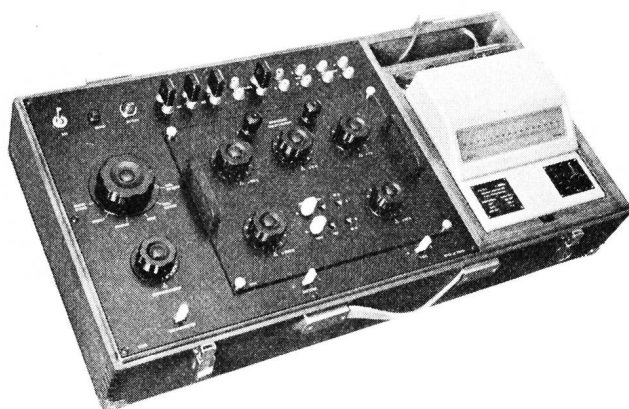


Fig. 4. Kabelmesseinrichtung Modell 56 K in Holzkoffer
Pont de mesure modèle 56 K monté dans un coffret en bois

hältnismässig grosse Verschiebungsströme. Diese bewirken eine stark schwankende Ablesung am Instrument und verunmöglichen so die Messung. Erfahrungsgemäss versagt dabei selbst eine elektronisch stabilisierte Stromquelle.

In der vorliegenden Messeinrichtung wurden die geschilderten Schwierigkeiten durch eine dreigliedrige RC-Filterkette mit sehr hoher Zeitkonstante umgangen. Wie Figur 5 zeigt, wird die Meßspannung nach der Einweggleichrichtung an den Eingang dieser Beruhigungskette gelegt. An deren Ausgang erscheint dann eine Gleichspannung, die wohl über längere Perioden Schwankungen unterliegt, aber

de déplacement assez élevés. Ces courants provoquent une lecture très incertaine sur l'instrument et rendent ainsi la mesure impossible. Les expériences réalisées montrent que même une source de courant stabilisée électroniquement ne donne pas satisfaction.

Dans le nouveau pont de mesure, les difficultés décrites ont été tournées par l'insertion d'une chaîne de filtres RC à trois éléments ayant une constante de temps très élevée. La figure 5 montre que la tension de mesure est appliquée après le redressement à une seule alternance à l'entrée de cette chaîne de stabilisation. A la sortie de cette chaîne apparaît alors une tension continue qui est naturellement sujette à des

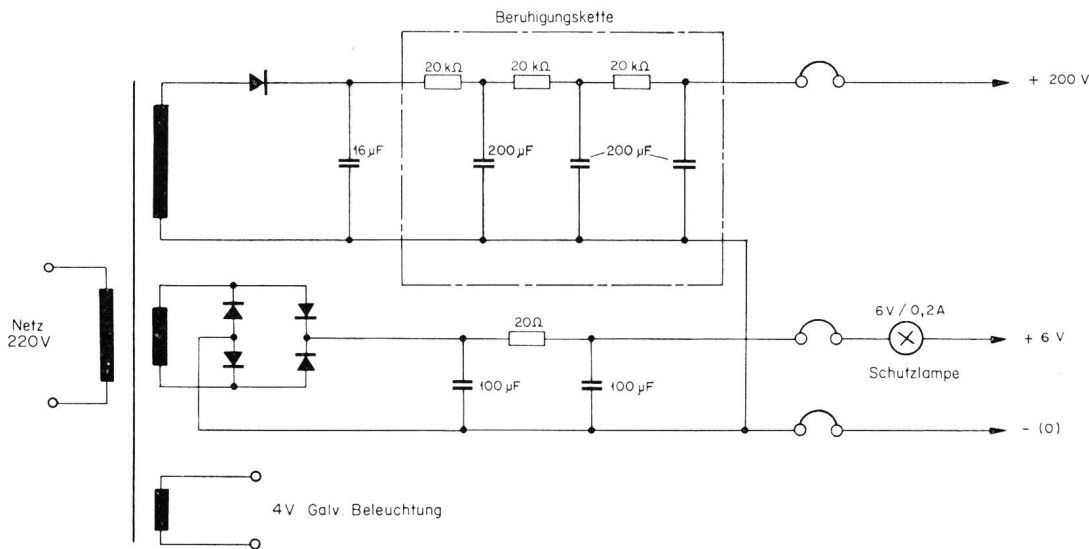


Fig. 5.
Prinzipschaltung des Netzteils (Die dreigliedrige RC-Filterkette ermöglicht Isolationsmessungen an kapazitiven Messobjekten ohne Ausschlagsschwankungen)
Schéma de principe de la partie réseau (La chaîne de filtres RC à trois éléments permet de faire des mesures d'isolement sur des objets capacitifs sans variations de déviations)
Legende - Légende:
Beruhigungskette = chaîne de stabilisation;
Schutzlampe = lampe de protection; Netz = réseau; galv. Beleuchtung = spot lumineux

für die Dauer einer Einzelmessung ausserordentlich konstant bleibt. Diese Quelle ist für Isolations- und Fehlerortsmessungen einer Trockenbatterie ebenebütig; der hohe Innenwiderstand stört dabei nicht. Er dient im Gegenteil auch noch als Schutzwiderstand zur Begrenzung des Brückenstromes. Wird eine solche Beruhigungskette verwendet, dann erübrigt sich zudem die elektronische Stabilisierung der Quelle.

Der Strom für die Widerstandsmessung wird einem kleinen Zweiweggleichrichter entnommen und über eine einfache RC-Siebckette geführt. Eine nachgeschaltete kleine Glühlampe dient als Stromregler und Überlastschutz für die Messwiderstände. Sie macht den Messbeamten ausserdem durch Aufleuchten darauf aufmerksam, dass er mit grossem Strom misst und deshalb die Meßspannung nicht unnötig lang eingeschaltet lässt.

Fehlt die Wechselstromversorgung, dann können entweder an Buchsen externe Trockenbatterien angeschlossen werden oder die Speisung übernimmt ein Vibrator- oder Transistor-Zerhacker mit 220-V-Ausgang.

Ein weiterer Punkt, dem bei Netzspeisung Beachtung zu schenken ist, betrifft die Isolation des Gleichrichters gegen Erde und damit gegen das Stark-

variations pendant de longues périodes, mais qui est extraordinairement constante pour la durée d'une mesure isolée. Cette source équivaut à une pile sèche pour des mesures d'isolement et de localisation du défaut; la résistance intérieure élevée ne présente aucun inconvénient. Elle sert, au contraire, encore de résistance de protection pour délimiter le courant de pont. Lorsqu'une telle chaîne de stabilisation est utilisée, il est en outre superflu de stabiliser électroniquement la source.

Le courant nécessaire à la mesure de la résistance est pris à un petit redresseur à deux alternances et conduit au travers d'une simple chaîne de filtres RC. Une petite lampe à filament raccordée à la suite sert de régulateur de courant et de protection contre les surcharges pour les résistances de mesure. En s'allumant, elle attire l'attention du fonctionnaire des mesures sur le fait qu'il mesure avec un courant élevé et que, par conséquent, il ne doit pas laisser la tension de mesure enclenchée inutilement longtemps.

Si l'alimentation par courant alternatif vient à manquer, des piles sèches externes peuvent être raccordées à des douilles. On peut également utiliser un vibreur ou un convertisseur à transistors pour remplacer le réseau.

Un autre point auquel il faut vouer son attention lors de l'alimentation par le secteur concerne l'isole-

stromnetz. Der Firma Tettex AG. in Zürich, die die Fabrikation der Messgeräte übernommen hatte, ist es gelungen, durch besondere Anstrengungen gerade in dieser Hinsicht unsere hohen Anforderungen zu erfüllen.

Selbstverständlich liegt auch die Präzision der Messwiderstände auf dem üblichen hohen Niveau, so dass mit dieser Einrichtung dem Messbeamten ein zuverlässiges und zweckmässiges Instrument in die Hand gegeben werden konnte.

A. BRUNOLD, Bern

Probleme der Bleikabelkorrosion (11. Mitteilung)

Methoden zur Untersuchung von Wasser- und Erdproben sowie von Bleimänteln und Kabelumhüllungen

La corrosion des câbles sous plomb (11^e communication)

Méthodes servant à analyser des échantillons d'eau et de terre, ainsi que des gaines de plomb et des enveloppes de câbles

621.315.221:620.193

631.42:543.3

Zusammenfassung. Zur Abklärung der Korrosionsvorgänge und deren Ursachen müssen Felduntersuchungen durchgeführt werden, zu welchem Zwecke ein fahrbares Laboratorium geschaffen wurde. Dieser Laborwagen wird nachstehend beschrieben, und die Methoden werden angegeben, nach denen die verschiedenen Prüfungen auszuführen sind.

1. Einleitung

Eine grosse Anzahl von Korrosionsversuchen im Laboratorium und Untersuchungen an korrodierten Kabeln haben bereits aufschlussreiche Ergebnisse gezeigt, über die hier schon verschiedentlich berichtet wurde [1, 2, 3, 4, 5 und 10]. Um gewisse, mit Modellversuchen erhaltene Resultate richtig auswerten zu können, bedarf es aber noch ausgedehnter Untersuchungen an natürlich aufgetretenen Korrosionen im Feld. Dabei will man besonders auch den Einfluss der jeweiligen örtlichen Verhältnisse auf die Korrosionsvorgänge studieren. Dass dazu möglichst viele Faktoren sofort an Ort und Stelle untersucht werden sollten, ergibt sich aus dem Umstand, dass das Probenmaterial (Erde, Wasser, Jute) rasch austrocknen oder infolge Bakterientätigkeit sich in unkontrollierbarer Weise verändern kann. Es ist daher ein Mercedes-Kastenwagen als Feldlaboratorium ausgerüstet und eine Methodik ausgearbeitet worden, nach der die Untersuchung von Wasser- und Erdproben sowie von Kabelumhüllungen und Bleimänteln im Feld durchgeführt werden kann.

2. Ausrüstung des Korrosionslaborwagens

Der Laderaum des Mercedes L 319 D von 3 m Länge, 1,9 m Breite und 1,6 m Höhe ist wie folgt ausgestattet (vergleiche dazu die Figuren 1...5):

An der einen Längswand ist ein Laborcorpus mit drei Schubladenstöcken aufgestellt (Fig. 2). Die Schubladen sind mit Schaumkunststoff ausgekleidet, um die darin untergebrachten Glaswaren vor Bruch zu schützen. An die andere Längswand sind überein-

ment du redresseur contre terre et, par conséquent, contre le réseau à courant fort. Les établissements Tettex S.A. à Zurich, qui se sont chargés de fabriquer les ponts de mesure, ont réussi à ce point de vue à satisfaire aux exigences sévères de l'administration en prenant des précautions toutes particulières.

Il est entendu que la précision des résistances de mesure atteint son niveau élevé usuel, de sorte que ce pont est un instrument sûr et utile pour le fonctionnaire chargé des mesures.

Résumé. Pour élucider les processus de corrosion et leurs causes, il faut procéder à des analyses en campagne; un laboratoire ambulant a été acquis à cet effet. L'auteur décrit ci-dessous cette voiture-laboratoire et indique les méthodes qui servent à faire les divers essais.

1. Introduction

Un grand nombre d'essais de corrosion en laboratoire et d'analyses de câbles corrodés ont déjà donné des résultats très instructifs; le bulletin technique PTT a publié à diverses reprises des articles à ce sujet [1, 2, 3, 4, 5 et 10]. Mais, pour pouvoir interpréter de façon correcte les résultats obtenus avec des essais modèles, il est indispensable de procéder à des analyses poussées de corrosions survenues naturellement en campagne. En l'occurrence, on veut spécialement aussi étudier l'influence des conditions locales sur les processus de corrosion. Le fait que les échantillons (terre, eau, jute) se dessèchent rapidement ou peuvent se modifier de façon incontrôlable par suite de l'activité des bactéries, montre qu'un nombre aussi grand que possible de facteurs devraient être analysés immédiatement sur place. C'est pourquoi une fourgonnette Mercedes a été équipée en laboratoire de campagne et une méthodologie a été mise au point pour permettre d'analyser dans le terrain des échantillons d'eau et de terre, ainsi que des enveloppes de câble et des gaines de plomb.

2. Equipement de la voiture-laboratoire

Le fourgon de la voiture Mercedes L 319 D de 3 m de long, 1,9 m de large et 1,6 m de haut, est équipé comme il suit (voir à ce propos les figures 1 à 5):

Un corps de laboratoire avec trois rangées de tiroirs installé contre une des parois longitudinales (fig. 2). L'intérieur des tiroirs est garni de mousse-plastique, ce qui protège les instruments de verre qui y sont serrés contre le bris. Une tablette et une table, pou-