

**Zeitschrift:** Technische Mitteilungen / Schweizerische Post-, Telefon- und Telegrafienbetriebe = Bulletin technique / Entreprise des postes, téléphones et télégraphes suisses = Bollettino tecnico / Azienda delle poste, dei telefoni e dei telegrafi svizzeri

**Band:** 39 (1961)

**Heft:** 9

**Artikel:** Die neuen transistorisierten End- und Überlaufverstärker = Les nouveaux amplificateurs terminaux et débordement transistorisés

**Autor:** Pfenninger, M.

**DOI:** <https://doi.org/10.5169/seals-875258>

### **Nutzungsbedingungen**

Die ETH-Bibliothek ist die Anbieterin der digitalisierten Zeitschriften. Sie besitzt keine Urheberrechte an den Zeitschriften und ist nicht verantwortlich für deren Inhalte. Die Rechte liegen in der Regel bei den Herausgebern beziehungsweise den externen Rechteinhabern. [Siehe Rechtliche Hinweise.](#)

### **Conditions d'utilisation**

L'ETH Library est le fournisseur des revues numérisées. Elle ne détient aucun droit d'auteur sur les revues et n'est pas responsable de leur contenu. En règle générale, les droits sont détenus par les éditeurs ou les détenteurs de droits externes. [Voir Informations légales.](#)

### **Terms of use**

The ETH Library is the provider of the digitised journals. It does not own any copyrights to the journals and is not responsible for their content. The rights usually lie with the publishers or the external rights holders. [See Legal notice.](#)

**Download PDF:** 06.10.2024

**ETH-Bibliothek Zürich, E-Periodica, <https://www.e-periodica.ch>**

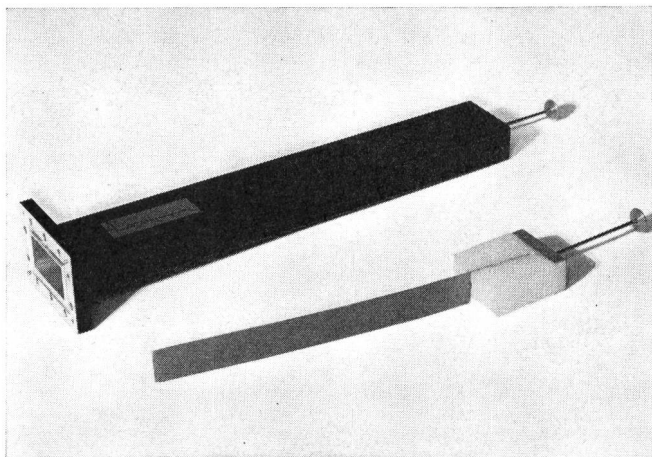


Fig. 22. Ansicht eines Hohlleiterabschlusswiderstandes, vorne das ausgebaute Widerstandselement

7.4. *Figur 22* zeigt noch einen Abschlusswiderstand des Hohlleitertyps R 40 (WR 229), daneben ein ausgebautes Widerstandselement.

#### Bibliographie

- [1] *Steinhart, R.* Ein Frequenzunabhängiges und weitgehend phasenreines Dämpfungsglied der Mikrowellentechnik. *Nachrichtentechnische Zeitschrift* **10** (1957), S. 294 ff.
- [2] *Weber, E., Griesheimer, R. N.* Microwave attenuators, *Technique of microwave measurements*, New York 1947.
- [3] *Buseck, H., Klages, G.* Das homogene Rechteckrohr mit Dämpfungsfolie. *A.E.U.* **12** (1958), S. 163 ff.
- [4] *Papadopoulos, V. M.* Scattering by a semi-infinite resistive strip of dominant-mode propagation in a infinite rectangular wave-guide. *Proc. Cambridge Phil. Soc.* **52** (1956), S. 553 ff.

M. Pfenninger, Olten

## Die neuen transistorisierten End- und Überlaufverstärker

### Les nouveaux amplificateurs terminaux et de débordement transistorisés

621.395.647:621.375.4

#### Einleitung

Die in der Fernnetzebene verlaufenden Leitungsbündel der schweizerischen PTT-Betriebe bestehen zum grossen Teil aus Vierdrahtleitungen. Damit die grössere Stabilität (geringere Pfeifneigung) der Vierdrahtleitung voll ausgenützt werden kann, wurden in der Vermittlungstechnik der Fernknotenämter (Tandemämter) die an diese Leitungen angeschlossenen Schaltorgane für die vierdrähtige Durchschaltung der Fernleitungen entwickelt. Aus *Figur 1* ist der prinzipielle Aufbau einer vierdrähtig durchgeschalteten Fernverbindung mit der für den automatischen Fernbetrieb gültigen Dämpfungsverteilung ersichtlich. Das wesentliche bei diesem Verbindungsaufbau ist, dass die in den Fernknotenämtern (FKA) angeschlossenen Haupt- und Sammelleitungen einheitlich geschaltet sind, vierdrähtig durchgeschaltet werden und der Pegel dieser Leitungen unter sich gleich ist.

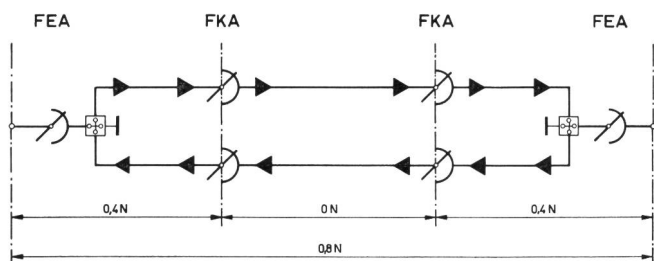


Fig. 1. Prinzipschaltung und Dämpfungsverhältnisse einer Fernverbindung mit Vierdraht-Durchschaltung

Schéma de principe et conditions d'affaiblissement d'une liaison interurbaine avec connexion à quatre fils

FEA = Fernendamt - Central terminus interurbain  
FKA = Fernknotenamt - Central nodal interurbain

#### Introduction

Les faisceaux de circuits du réseau interurbain de l'entreprise des postes, téléphones et télégraphes suisses se composent en majeure partie de circuits à quatre fils. Pour que la plus grande stabilité (tendance au sifflement plus faible) du circuit à quatre fils puisse être utilisée entièrement, les organes de connexion branchés sur ces circuits ont été mis au point dans la commutation des centraux nodaux interurbains (centraux tandems) pour le raccordement à quatre fils des lignes interurbaines. La *figure 1* montre le principe d'une liaison interurbaine à quatre fils avec la répartition de l'affaiblissement valable pour le service interurbain automatique. L'avantage essentiel de ces liaisons réside dans le fait que les lignes principales et collectrices raccordées aux centraux nodaux interurbains sont reliées d'une façon uniforme et connectées à quatre fils, et que le niveau de ces lignes entre elles est le même.

Le diagramme de jonctions du central tandem à quatre fils d'Olten (*fig. 2*) indique, en substance, la possibilité de connecter les lignes encore exploitées à deux fils au central tandem à quatre fils avec amplificateurs terminaux. Ainsi l'acheminement du trafic de transit se fait entièrement en quatre fils, soit de l'équipement interurbain entrant jusqu'à l'équipement sortant en passant par le 1<sup>er</sup> et le 2<sup>e</sup> chercheur tandem.

La connexion à quatre fils étant introduite par étapes dans le central tandem d'Olten, il a fallu créer un dispositif de transition pour relier les circuits interurbains à quatre fils entrants aux circuits interurbains à deux fils existants (voir *fig. 2*). L'amplificateur de débordement attribué aux circuits tandems a

## 4-Draht-Tandemamt mit Durchschaltmöglichkeit

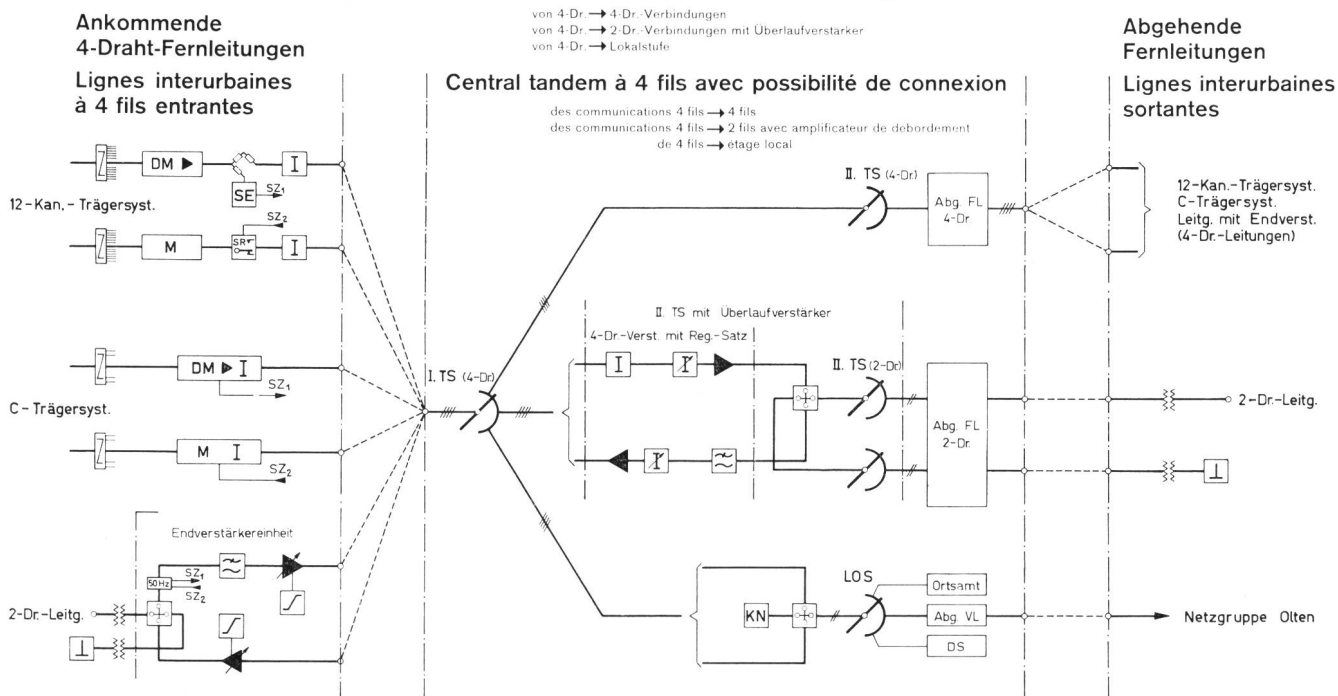


Fig. 2. Verbindungsdiagramm der Leitungszusammenschaltung im Tandemamt Olten  
(Vierdraht  $\rightarrow$  Vierdraht; Vierdraht  $\rightarrow$  Zweidraht)  
Diagramme de jonctions de la composition des lignes au central tandem d'Olten  
(quatre fils  $\rightarrow$  quatre fils; quatre fils  $\rightarrow$  deux fils)

Überlaufverstärker – Amplificateur de débordement  
Regler-Satz – Régulateur  
Netzgruppe – Groupe de réseaux  
Ortsamt – Central local  
Endverstärkereinheit – Unité d'amplificateur terminal  
Leitung – Ligne  
Trägersystem – Système à courants porteurs

Im wesentlichen zeigt der prinzipielle Verbindungsaufbau im Vierdraht-Tandemamt Olten (Fig. 2) die Anschaltmöglichkeit der noch bestehenden Zweidrahtleitungen an das Vierdraht-Tandemamt mit Endverstärkern. Der transitierende Gesprächsverkehr wird von der ankommenden Vierdraht-Fernleitungsausrüstung über den I. zum II. Tandemsucher zum abgehenden Fernleitungsstromkreis vierdrähtig durchverbunden.

Durch die stufenweise Einführung der Vierdraht-Durchschaltetechnik im Tandemamt Olten musste eine Übergangslösung für die Durchschaltung der ankommenden Vierdraht- zu den bestehenden Zweidraht-Fernleitungsstromkreisen (siehe Fig. 2) geschaffen werden. Diese Übergangsschaltung wurde in dem den Tandemstromkreisen zugeordneten Überlaufverstärker gefunden. Er bildet die Verbindungsmöglichkeit zwischen den Vierdraht  $\rightarrow$  Zweidraht- und Zweidraht  $\rightarrow$  Vierdraht-Fernleitungsstromkreisen. Wie die Schaltung Figur 3 zeigt, wird die Vierdraht-Leitung über eine Gabelschaltung in eine Zweidraht-Leitung verwandelt.

### Der transistorisierte Endverstärker kombiniert mit 50-Hz-Signalsatz

Der Endverstärker ist eine besondere Ausführungsform der neueren Fernleitungsverstärker und wird an den Endpunkten der Fernleitungen verwendet. Er gestattet die Aufteilung der Zweidraht-Leitung in einen Vierdraht-Ausgang oder die Zusammenfassung

servi de dispositif de transition. Il constitue la possibilité de jonction entre les circuits interurbains quatre fils  $\rightarrow$  deux fils et deux fils  $\rightarrow$  quatre fils. Le schéma de la figure 3 fait ressortir que le circuit à quatre fils est transformé en un circuit à deux fils par l'entremise d'un termineur.

### L'amplificateur terminal transistorisé combiné avec le signaleur à 50 Hz

L'amplificateur terminal est une réalisation spéciale des amplificateurs de lignes interurbaines modernes et est employé aux extrémités des lignes interurbaines. Il permet de répartir une ligne à deux fils en une sortie à quatre fils ou de réunir une ligne à quatre fils en une sortie à deux fils, si les conditions d'exploitation du central relié ou des lignes connectées à la suite l'exigent. L'amplificateur terminal s'emploie dans ces lignes pour créer pour les lignes à deux fils dans le trafic de transit les mêmes conditions techniques que pour les lignes à quatre fils. En outre, il sert à équilibrer les distorsions d'affaiblissement des lignes branchées et à adapter les rapports des niveaux de la ligne au central à relier.

Pour que l'amplificateur terminal puisse être inséré dans les lignes interurbaines avec signalisation de sélection à 50 Hz, il est équipé d'un signaleur à 50 Hz qui transforme les signaux de sélection à 50 Hz des lignes à deux fils, nécessaires à l'établissement des communications, en impulsions de courant continu

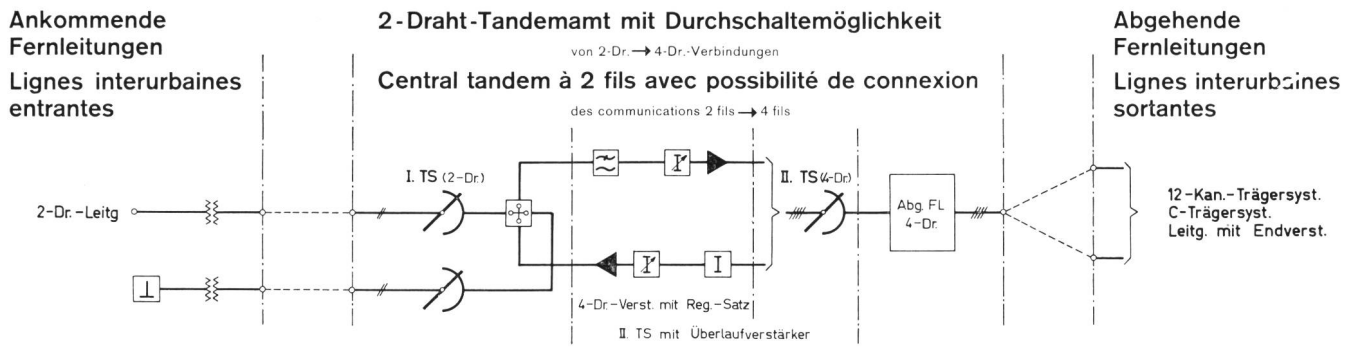


Fig. 3. Verbindungsdiagramm von Zweidraht → Vierdraht-Verbindungen  
 Diagramme de jonctions de liaisons deux fils → quatre fils

Trägersystem – Système à courants porteurs  
 Endverstärker – Amplificateur terminal  
 Verstärker, Regler-Satz – Amplificateur, régulateur  
 Überlaufverstärker – Amplificateur de débordement  
 Leitung – Ligne

einer Vierdraht-Leitung in einen Zweidraht-Ausgang, je nachdem es die Betriebsverhältnisse des dahintergeschalteten Amtes oder der nachgeschalteten Leitungen erfordern. Die Verwendung des Endverstärkers in diesen Leitungen hat den Zweck, für die Zweidraht-Leitungen im Transitverkehr, das heisst im Durchgangsverkehr, die gleichen technischen Bedingungen zu schaffen wie für Vierdraht-Leitungen. Im weiteren ermöglicht der Endverstärker das Ausgleichen der Dämpfungsverzerrungen der angeschalteten Leitungen und das Anpassen der Pegelverhältnisse der Leitung an das anzuschaltende Amt.

Damit der Endverstärker in Fernleitungen mit 50 Hz Wahlsignalisierung eingesetzt werden kann, ist dieser mit einem 50-Hz-Signalsatz ausgerüstet, der die für den Verbindungsaufbau benötigten 50-Hz-Wahlzeichen der Zweidraht-Leitungen in Gleichstromimpulse zur Steuerung der Automatenstromkreise umsetzt und umgekehrt.

Aus dem Blockschema, *Figur 4*, ist der prinzipielle Aufbau der Schaltung des Endverstärkers ersichtlich. Die wesentlichen Schaltelemente in der Übertragungsrichtung Zweidraht → Vierdraht sind:

destinées à commander les circuits du central automatique et vice versa.

Le schéma de principe de la *figure 4* présente le montage de l'amplificateur terminal. Les principaux éléments de connexion dans le sens de transmission deux fils → quatre fils sont:

1. Termineur et transformateur de couplage avec signaleur,
2. Filtre d'entrée,
3. Unité d'amplificateurs transistorisés.

Le transformateur de couplage, avec un circuit de blocage accordé à 50 Hz et relié à ses enroulements, est raccordé aux points milieu du termineur. Ce circuit de blocage empêche de transmettre les signaux de sélection sur l'entrée de l'amplificateur et, par conséquent, sur la sortie à quatre fils de l'amplificateur. Entre le termineur et le transformateur de couplage est inséré le signaleur qui se compose d'un circuit résonnant (circuit piège d'onde) accordé à 50 Hz et relié à un circuit redresseur. Les impulsions de sélection à 50 Hz de la ligne à deux fils parviennent au signaleur par l'intermédiaire du termineur, sont redressées et excitent le relais de réception polarisé,

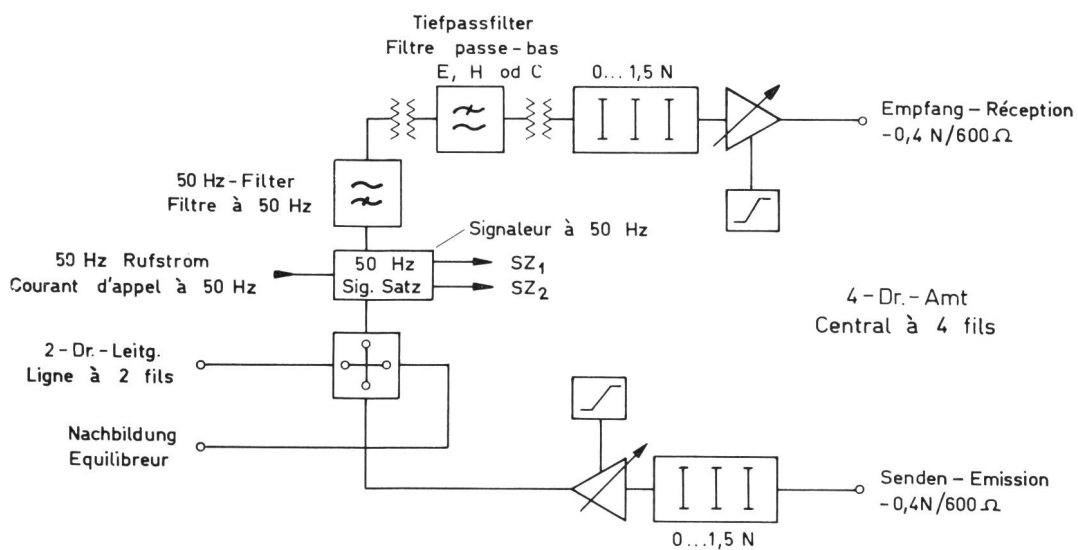


Fig. 4. Blockschema des Endverstärkers – Schéma de principe de l'amplificateur terminal

1. Gabel- und Ankopplungstransformator mit Signalsatz,
2. Eingangsfilter,
3. transistorisierte Verstärkereinheit.

An die Mittelpunkte der Gabelschaltung ist der Ankopplungstransformator mit einem in seine Wicklungen geschalteten abgestimmten 50-Hz-Sperrkreis angeschlossen. Dieser Sperrkreis verhindert die Übertragung der Wahlsignale auf den Verstärkereingang und somit eine Übertragung derselben auf den Vierdraht-Ausgang des Verstärkers. Zwischen dem Gabel- und Ankopplungstransformator ist der Signalsatz eingefügt, der aus einem auf 50 Hz abgestimmten Resonanzkreis (Saugkreis), verbunden mit einem Gleichrichter, besteht. Die 50-Hz-Wahlimpulse der Zweidraht-Leitung gelangen über die Gabelschaltung zum Signalsatz, werden gleichgerichtet und erregen das polarisierte Empfangsrelais, das über seine Kontakte die angeschlossenen Automatenstromkreise steuert.

Nach dem Ankopplungstransformator ist das Tiefpassfilter angeordnet. Dieses Filter beschneidet das durch den Verstärker zu übertragende Frequenzband auf etwa 75% der Grenzfrequenz der pupinisierten Kabelleitung (Fig. 5).

Die Begrenzung des zu übertragenden Frequenzbandes dient zur Erhöhung der Stabilität der endverstärkten Leitung, da sich die Leitungen im Gebiet der Leitungs-Grenzfrequenz nicht mehr einwandfrei nachbilden, das heisst abgleichen lassen.

Mit dieser Massnahme wird somit der Störeinfluss der im Gebiet der Grenzfrequenz entstehenden Reflexionen auf den Verstärker verhindert.

Beide Übertragungsrichtungen enthalten je eine gleichwertige Verstärkereinheit mit vorgeschaltetem Dämpfungsglied mit einer Abstufung von  $2 \times 0,5N$  und 1,0 Neper Dämpfung zur Grobeinstellung des Verstärkungsgrades. Die Feineinstellung wird mit einem Potentiometer P1 in der transistorisierten Verstärkereinheit vorgenommen.

Der Ausgangstransformator des Verstärkerkreises besitzt eine 600-Ohm-Wicklung für die Anpassung an die Leitung, eine Überwachungs- und eine Gegenkopplungswicklung.

In der Übertragungsrichtung Vierdraht  $\rightarrow$  Zweidraht ist der Verstärkerkreis über das vorgeschaltete Dämpfungsglied unmittelbar über den Ausgangstransformator mit der Gabelschaltung verbunden.

Die Dämpfungsverzerrungen über das Frequenzband der Leitungen werden für beide Übertragungsrichtungen durch die der Verstärkereinheit zugeordneten Hochentzerrer (HE) korrigiert.

Die wesentlichsten Eigenschaften des Verstärkers sind:

Speisespannung	24 V =
Stromaufnahme je Verstärker	etwa 15 mA
Frequenzbereich je nach verwendetem Tiefpassfilter TP	300 . . . 2450,
	3000 oder 3280 Hz
Verstärkungsgrad, unentzerrt	0 . . . 3,1 N

dont les contacts commandent les circuits du central automatique raccordés.

Le filtre passe-bas se trouve à la suite du transformateur de couplage. Il coupe la bande de fréquences à transmettre par l'amplificateur à environ 75% de la fréquence limite de la ligne en câble pupinisé (fig. 5).

La limitation de la bande de fréquences à transmettre sert à augmenter la stabilité de la ligne à amplification terminale, les lignes ne pouvant plus être équilibrées d'une façon impeccable dans la zone de la fréquence limite des lignes.

Cette mesure supprime ainsi l'influence perturbatrice des réflexions se produisant sur l'amplificateur dans la zone de la fréquence limite.

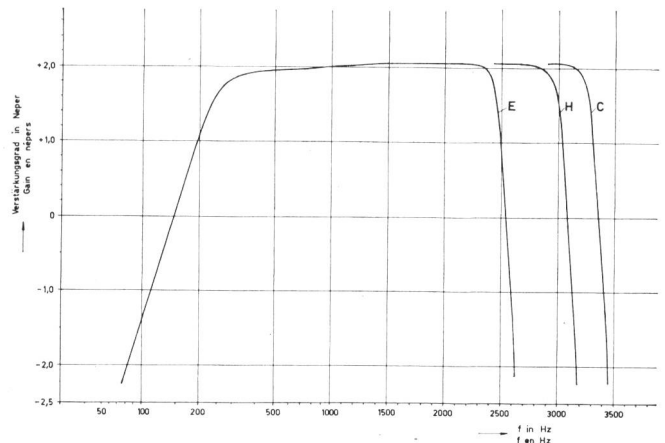


Fig. 5. Einfluss der Filter E, H und C auf das zu übertragende Frequenzband des Endverstärkers in der Übertragungsrichtung Zweidraht  $\rightarrow$  Vierdraht, bei ausgeschaltetem Hochentzerrer

Influence des filtres E, H et C sur la bande de fréquences à transmettre de l'amplificateur terminal dans le sens de transmission deux fils  $\rightarrow$  quatre fils, le correcteur des fréquences dans la partie supérieure étant déconnecté

Chacun des deux sens de transmission contient une unité d'amplificateurs équivalents précédée d'un atténuateur offrant une gradation de  $2 \times 0,5$  néper et 1,0 néper d'affaiblissement pour le réglage grossier du gain. Le réglage fin se fait au moyen d'un potentiomètre P1 dans l'unité d'amplificateurs transistorisés.

Le transformateur de sortie du circuit d'amplification possède un enroulement à 600 ohms pour l'adaptation à la ligne, un enroulement de surveillance et un enroulement de contre-réaction.

Dans le sens de transmission quatre fils  $\rightarrow$  deux fils, le circuit d'amplification est relié au termineur à travers l'atténuateur d'entrée directement par l'entremise du transformateur de sortie.

Les distorsions d'affaiblissement sur la bande de fréquences des lignes sont corrigées pour les deux sens de transmission par les correcteurs de fréquences dans la partie supérieure, attribués à l'unité d'amplificateurs.

Les caractéristiques essentielles de l'amplificateur sont:

tension d'alimentation	24 V =
------------------------	--------

Frequenzgang, unentzerrt	$\pm 0,03$ N bezüglich 800 Hz	absorption de courant par amplificateur	environ 15 mA
Überhöhung bei Entzerrung mit externem Hochentzerrer	veränderlich, maximal $\pm 1,15$ N	gamme de fréquences selon le filtre passe-bas TP utilisé	300...2450; 3000 ou 3280 Hz
Ausgangsleistung	30 mW	gain, non corrigé	0...3,1 N
Leistungspegel	+ 1,7 N/600 Ohm	caractéristique de fréquence, non corrigée	$\pm 0,03$ N par rapport à 800 Hz
Klirrfaktor bei maximaler Leistung	$\leq 3\%$	accentuation en cas de correction avec le correcteur externe de fréquences dans la partie supérieure	variable, au maximum $\pm 1,15$ N
Geräusch, psophometrisch	$\leq 0,1$ mV gemessen am Verstärker-ausgang	puissance de sortie	30 mW
Benötigte Wechselstromleistung zweidrahtseitig für 2,3 mA Impulsstrom im Empfangsrelais	etwa 50 mVA	niveau de puissance	+ 1,7 N/600 ohms
50-Hz-Sendepegel des Rufstromes	maximal 70 V	coefficient de distorsion à la puissance maximum	$\leq 3\%$
Der Verstärkerkreis ist als zweistufiger Verstärker (Fig. 6) mit einer RC-Kopplung aufgebaut. Die Transistoren als Verstärkerelement werden in Emitterbasisschaltung betrieben. Der Verstärker wird aus der Amtsbatterie gespeist. Je nach Wahl des Vorwiderstandes R 11 kann die Speisespannung des Verstärkers 24, 48 oder 60V betragen.		bruit, psophométrique	$\leq 0,1$ mV, mesuré à la sortie de l'amplificateur
Die gleichstrommässige Einstellung und Stabilisierung des Arbeitspunktes der Transistoren JT 1, beziehungsweise JT 2, wird über die Widerstände R 1/ R 2 + P 2, R 3 und R 4, beziehungsweise R 6, R 7, R 8 + R 9 und L 1, festgelegt. Diese Stabilisierung		puissance du courant alternatif nécessaire côté deux fils pour le courant d'impulsions de 2,3 mA dans le relais de réception	environ 50 mVA
		niveau d'émission à 50 Hz du courant d'appel	au maximum 70 V
		Le circuit d'amplification est monté comme un amplificateur à deux étages (fig. 6) avec un couplage	

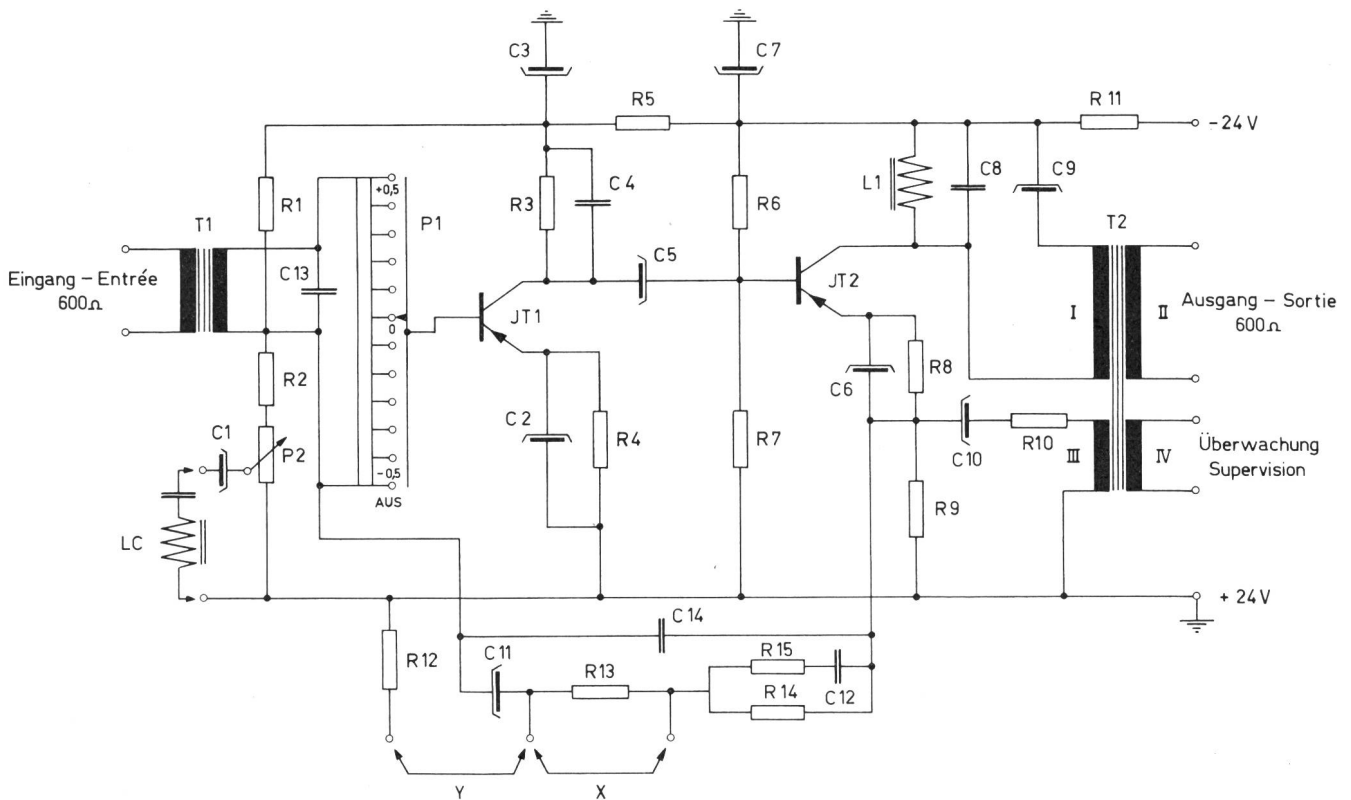


Fig. 6. Prinzipschema des Endverstärkers - Schéma de principe de l'amplificateur terminal

P 1 = Stufenpotentiometer - Potentiomètre étagé  
P 2 = Entzerrerpotentiometer - Potentiomètre de correcteur  
LC = Hochentzerrer - Correcteur de fréquences dans la partie supérieure

X = Einstellung des Verstärkungsgrades auf 2,5 N - Réglage du gain à 2,5 N  
Y = Einstellung des Verstärkungsgrades auf 3,1 N - Réglage du gain à 3,1 N

dient zum Ausgleichen der temperaturabhängigen elektrischen Eigenschaften der Transistoren. Die Entkopplung der Widerstände R4, beziehungsweise R8, mit den Kondensatoren C2, beziehungsweise C6, bewirkt, dass der Frequenzgang bei den tiefen Frequenzen nicht absinkt.

Eine Stromspannungsgegenkopplung bildet die Schaltungskombination R9 und die Wicklung III des Ausgangstransformators. Die entstehende Gegenkopplungsspannung wird über ein Netzwerk auf den Eingang der Verstärkerschaltung zurückgeführt. Mit dieser Gegenkopplung wird eine Erhöhung der Stabilität des Verstärkers, eine Verringerung des Geräusches sowie der linearen und der nichtlinearen Verzerrungen erzielt. Der Verstärkungsgrad kann durch Einfügen der Verbindung X auf 2,5, beziehungsweise der Verbindung Y auf 3,1N eingestellt werden. Mit dem Potentiometer P1 kann der Verstärkungsgrad in Stufen von 0,1N um  $\pm 0,5 N$  geändert werden. Die Verstärkungsgradkennlinie des Verstärkerkreises ist über den gesamten zu übertragenden Frequenzbereich flach.

Mit dem externen, veränderlichen Hochentzerrer, einem LC-Serieresonanzkreis, der über das Potentiometer P2 an den Verstärkerkreis angekoppelt wird, kann der Verstärkungsgrad bei den hohen Frequenzen beeinflusst werden. Die Resonanzfrequenz des Entzerrers wird in der Regel so gewählt, dass sie genau mit der Grenzfrequenz des zu entzerrenden Stromkreises zusammenfällt. Der grösste Verstärkungsgrad ergibt sich bei Resonanz des LC-Gliedes, das heisst der Verstärkungsgrad, bezogen auf 800 Hz, wird in diesem Fall um etwa 1N erhöht, wenn sich das Potentiometer P2 in Endlage befindet. Das Potentiometer P2 gestattet den relativen Wert des Verstärkungsgrades bei Resonanzfrequenz einzustellen.

Die Krümmung der Verstärkungsgradkurve wird durch die entsprechende Wahl der Werte von L und C bestimmt. In *Figur 7* sind einige aus der Vielfalt der möglichen Entzerrerkurven dargestellt. Die Betriebserfahrungen zeigen, dass es dank dem Entzerrerstromkreis möglich ist, die an den Endverstärkern angeschlossenen Zweidraht-Leitungen in Grenzen von  $\pm 0,05 N$  abzugleichen.

Diese Schaltelemente sind zu Einheiten zusammengefasst und in einen steckbaren NEP-Gestelleinschub

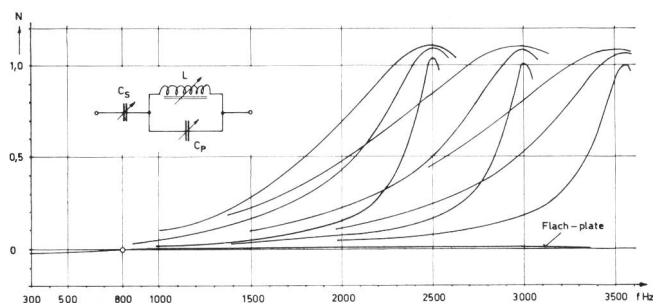


Fig. 7. Beispiele von Entzerrerkurven. Potentiometer P2 in Endlage (maximal entzerrt)  
Exemples de courbes de correction. Potentiomètre P2 en position finale (corrigé au maximum)

RC. En tant qu'éléments d'amplification, les transistors fonctionnent en montage «émetteur commun». La batterie du central alimente l'amplificateur. Suivant le choix de la résistance en série R11, la tension d'alimentation de l'amplificateur peut être de 24, 48 ou 60 volts.

Le réglage et la stabilisation pour le courant continu du point de fonctionnement des transistors JT1, respectivement JT2 sont déterminés par l'intermédiaire des résistances R1/R2 + P2, R3 et R4, respectivement R6, R7, R8 + R9 et L1. Cette stabilisation sert à compenser les caractéristiques des transistors dépendantes de la température. Le découplage des résistances R4, respectivement R8, avec les condensateurs C2, respectivement C6, a pour effet que la caractéristique de fréquence ne tombe pas aux fréquences basses.

La combinaison de R9 avec l'enroulement III du transformateur de sortie constitue une contre-réaction courant-tension. La tension de contre-réaction en résultant est ramenée à travers un réseau à l'entrée de l'amplificateur. Cette contre-réaction permet d'augmenter la stabilité de l'amplificateur, de diminuer le bruit et les distorsions linéaires et non linéaires. Il est possible de régler le gain à 2,5 népers en insérant la liaison X, respectivement à 3,1 népers en intercalant la liaison Y. A l'aide du potentiomètre P1, on peut modifier le gain en sauts de 0,1 N avec une variation de  $\pm 0,5 N$ . La courbe de réponse du gain de l'amplificateur est plate sur l'ensemble de la gamme de fréquences à transmettre.

Le correcteur externe de fréquences dans la partie supérieure, un circuit résonnant en série LC, qui est couplé à l'amplificateur par l'entremise du potentiomètre P2, peut influencer le gain aux fréquences élevées. Règle générale, on choisit la fréquence de résonance du correcteur de façon qu'elle coïncide exactement avec la fréquence limite du circuit à corriger. Le gain le plus grand est obtenu à la résonance du circuit LC, c'est-à-dire que le gain, rapporté à 800 Hz, est augmenté dans ce cas de 1 néper environ si le potentiomètre P2 se trouve dans sa position finale. Le potentiomètre P2 permet de régler la valeur relative du gain à la fréquence de résonance.

Le choix approprié des valeurs de L et de C détermine la courbe de réponse du gain. La *figure 7* reproduit quelques-unes des innombrables courbes de contre-distorsion possibles. Les expériences faites dans l'exploitation montrent que, grâce au circuit correcteur, il est possible d'équilibrer les lignes à deux fils raccordées aux amplificateurs terminaux dans les limites de  $\pm 0,05$  néper.

Ces éléments de connexion sont rassemblés en unités et montés dans un tiroir de bâti NEP enfichable (panneau d'amplificateurs) aux dimensions de  $88 \times 465 \times 185$  mm (*fig. 8*). Les raccordements de la ligne à deux fils ainsi que de l'équilibreur, la sortie à quatre fils (sens réception et émission), l'amenée de la tension d'appel à 50 Hz, les fils de signalisation, c'est-à-dire les fils de commande pour les circuits du central auto-

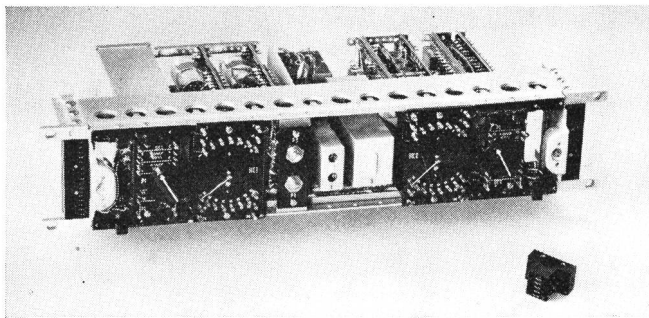


Fig. 8. Endverstärker-Panel mit 5poligem Überbrückungsstecker  
 Panneau d'un amplificateur terminal avec fiches de pontage à 5 pôles

(Verstärkerpaneel) mit den Abmessungen von  $88 \times 465 \times 185$  mm eingebaut (Fig. 8). Die Anschlüsse der Zweidraht-Leitung wie der Nachbildung, der Vierdraht-Ausgang (Empfangs- und Senderichtung), die Zuführung der 50-Hz-Rufspannung, die Signaldrähte, das heisst Steuerdrähte zu den Automatenstromkreisen, und die Speisespannungen des Verstärkers sind auf die an den Schmalseiten des Verstärkerpaneels angebrachten Steckerleisten verdrahtet. Fünfpolige Überbrückungsstecker gestatten die Verbindung zwischen der Gestellverdrahtung und den Verstärkerpaneelen herzustellen. Diese Bauart hat den Vorteil, dass die Verstärkerpaneel leicht ausgewechselt werden können.

In einem Verstärkergestell oder einer Verstärkerbucht, mit einer Höhe von 2736 mm und einer Breite von 540 mm, können 22 Verstärkereinheiten eingesetzt werden (Fig. 9). Das Alarm- und Speisepanel sowie das Lampentastenpaneel zur Signalisierung der durch eine Sprechverbindung oder für Messzwecke belegten Endverstärkereinheiten sind in der Verstärkerbucht fest montiert. Je nach Bedürfnis werden für Mess- und Kontrollarbeiten wahlweise entweder ein Telephon-, ein Prüf- und Impulssender oder ein Messpaneel für Verstärkungsgradmessungen in die Verstärkerbucht eingeschoben.

#### Der transistorisierte Überlaufverstärker

In einem automatischen Fernknoten- und Tandemamt mit zwei- und vierdrähtiger Durchschaltmöglichkeit der Fernverbindungen wird bei der Zusammenschaltung einer Zweidraht- mit einer Vierdraht-Leitung ein Überlaufverstärker (Vierdrahtverstärker mit Reguliersatz) dazwischengeschaltet. Dieser Verstärker wird ausschliesslich zum Ausgleichen der Pegelunterschiede zwischen dem bestehenden Tandemamt I und dem neuen Tandemamt II benötigt.

Der Überlaufverstärker ist entsprechend den Überlaufmöglichkeiten der Zwei- auf Vierdraht-Leitungen und umgekehrt dem II. Tandemsucherstromkreis Zweidraht, beziehungsweise dem II. Tandemsucherstromkreis Vierdraht zugeordnet. Die für die Zusammenschaltung der Zwei- und Vierdrahtleitungen benötigte Gabel ist in der Automatenrüstung, das heisst im II. Tandemsucherstromkreis eingebaut.

matique, et les tensions d'alimentation de l'amplificateur sont câblés sur les réglottes de fiches installées sur les côtés étroits du panneau d'amplificateurs. Des fiches de pontage à cinq pôles permettent de relier le câblage des bâtis aux panneaux d'amplificateurs. Cette construction présente l'avantage que les panneaux d'amplificateurs peuvent être facilement échangés.

Vingt-deux unités d'amplificateurs peuvent être logées dans un bâti ou une baie d'amplificateurs de 2736 mm de haut et de 540 mm de large (fig. 9).

Le panneau d'alarme et d'alimentation ainsi que le panneau des boutons de lampes servant à signaler les unités d'amplificateurs terminaux occupées par une communication ou à des fins de mesure sont montés à demeure dans la baie d'amplificateurs.

Suivant les besoins, on intercalera au choix dans la baie d'amplificateurs, pour des travaux de mesure et de contrôle, un panneau téléphonique, un panneau d'essai et d'émetteur d'impulsions ou un panneau de mesures du gain.

#### L'amplificateur de débordement transistorisé

Dans un central nodal et tandem interurbain automatique, permettant de connecter les liaisons interurbaines sur deux et quatre fils, on intercale un amplificateur de débordement (amplificateur à quatre fils avec régulateur) pour raccorder une ligne à deux fils à une ligne à quatre fils. On a exclusivement besoin

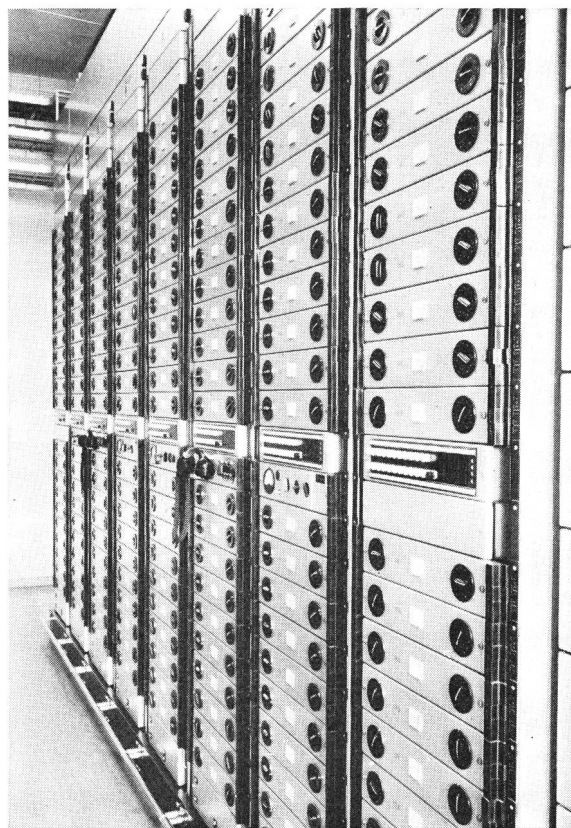


Fig. 9. Endverstärkerausrüstung im Verstärkeramt Olten  
 Equipement d'amplificateurs dans la station d'amplificateurs d'Olten



Der Überlaufverstärker besteht aus zwei gleichwertigen transistorisierten Halbverstärkern mit fest eingestelltem Verstärkungsgrad (Fig. 10). Die beiden Halbverstärker enthalten in den Übertragungsrichtungen Vierdraht  $\rightarrow$  Zweidraht und Zweidraht  $\rightarrow$  Vierdraht die nachfolgend aufgeführten Bauelemente:

Eingangstransformator	$T_1$ ; $T_2$
schaltbare Dämpfungsglieder	A; B; C; D
Verstärkerteil mit Transistor	V1; V2
Ausgangstransformator	$T_3$ ; $T_4$
Fixdämpfung	0,2 N
	(nur Vierdraht $\rightarrow$ Zweidraht)
Tiefpassfilter TP	(nur Zweidraht $\rightarrow$ Vierdraht)

Der Eingangstransformator  $T_1$  ( $T_2$ ) verbindet die symmetrische Leitung (Anpassungswiderstand 600 Ohm) mit dem unsymmetrischen Verstärkereingang (Eingangsimpedanz 5000 Ohm).

In der Übertragungsrichtung Zweidraht  $\rightarrow$  Vierdraht-Leitung ist nach dem Eingangstransformator  $T_1$  das Tiefpassfilter TP mit der Grenzfrequenz 2450 Hz fest eingebaut. Dieses Filter beschneidet das durch den Verstärker zu übertragende Frequenzband. Die Grenzfrequenz des Filters beträgt etwa 75% der Grenzfrequenz der anzuschliessenden Zweidraht-Fernleitung, weil die Nachbildung der Leitung nur bis zu diesem Punkt einwandfrei abgeglichen werden kann.

Zwischen dem Tiefpassfilter TP und dem Verstärkerkreis sind die mit Relais schaltbaren Dämpfungsglieder eingebaut. Die Dämpfungsglieder sind als L-Glieder ausgebildet und ermöglichen, je nach Schaltzustand der zugehörigen Relais A, B, C und D eine Änderung des Verstärkungsgrades zwischen 0...1,5 N in Stufen von 0,1 N. Die Steuerung des Verstärkerregulierstromkreises geschieht durch den Dämpfungsmarkierstromkreis der ankommenden oder abgehenden Zweidraht-Fernleitung.

Der Verstärker ist mit einem Flächentransistor mittlerer Leistung bestückt. Aus dem Prinzipschema, Fig. 11, ist ersichtlich, dass der Verstärker einstufig

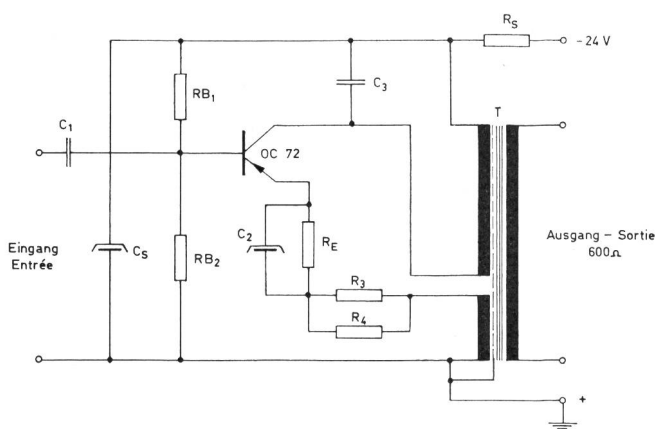


Fig. 11. Prinzipschema des Überlaufverstärkers  
Schéma de principe de l'amplificateur de débordement

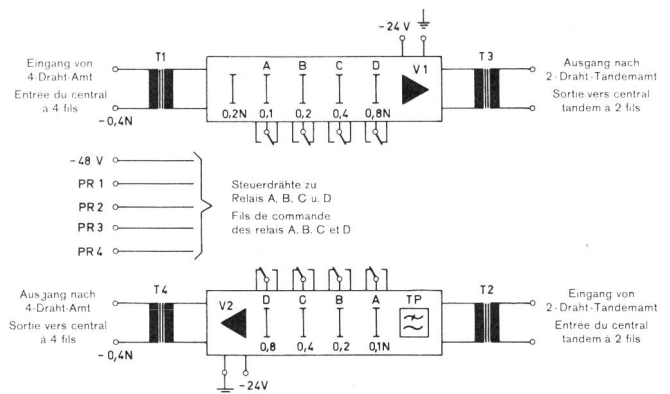


Fig. 10. Blockschema des Überlaufverstärkers  
Schéma d'ensemble de l'amplificateur de débordement

de cet amplificateur pour compenser les différences de niveaux entre le central tandem I existant et le nouveau central tandem II.

Suivant les possibilités de débordement des lignes à deux fils sur celles à quatre fils et inversement, l'amplificateur est attribué au II<sup>e</sup> chercheur tandem à deux fils ou au II<sup>e</sup> chercheur tandem à quatre fils. Le termineur nécessaire pour relier les lignes à deux et quatre fils est monté dans l'automate, c'est-à-dire dans le II<sup>e</sup> chercheur tandem.

L'amplificateur de débordement se compose de deux demi-amplificateurs transistorisés équivalents à gain réglé définitivement (fig. 10). Les deux demi-amplificateurs contiennent dans les sens de transmission quatre fils  $\rightarrow$  deux fils et deux fils  $\rightarrow$  quatre fils les éléments suivants:

transformateur d'entrée	$T_1$ ; $T_2$
atténuateurs commutables	A; B; C; D
partie d'amplificateur avec transistor	V1; V2
transformateur de sortie	$T_3$ ; $T_4$
affaiblissement fixe 0,2 néper	(seulement quatre fils $\rightarrow$ deux fils)
filtre passe-bas TP	(seulement deux fils $\rightarrow$ quatre fils)

Le transformateur d'entrée  $T_1$  ( $T_2$ ) relie la ligne symétrique (résistance d'adaptation de 600 ohms) avec l'entrée de l'amplificateur asymétrique (impédance d'entrée de 5000 ohms).

Dans le sens de transmission à deux fils  $\rightarrow$  quatre fils, le filtre passe-bas TP réglé pour la fréquence limite de 2450 Hz est monté à demeure à la suite du transformateur d'entrée  $T_1$ . Ce filtre coupe la bande de fréquences à transmettre par l'amplificateur. La fréquence limite du filtre est d'environ 75% de la fréquence limite de la ligne interurbaine à deux fils à raccorder, l'équilibreur de la ligne ne pouvant être réglé de façon impeccable que jusqu'à cette valeur.

Les atténuateurs, commutables par relais, sont installés entre le filtre passe-bas TP et le circuit d'amplification. Ils sont constitués en éléments L et permettent, suivant le montage des relais A, B, C et D, de modifier le gain entre 0 et 1,5 néper en sauts de 0,1 néper. Le circuit de marquage de l'affaiblissement

aufgebaut ist und der Transistor als Verstärkerelement in Emitterbasisschaltung betrieben wird. Der Verstärker wird über den Vorwiderstand  $R_s$  aus der Amtsbatterie gespeist. Je nach der zur Verfügung stehenden Speisespannung von 24, 48 oder 60 Volt, wird der Widerstandswert  $R_s$  des Vorwiderstandes gewählt.

Der Spannungsteiler  $RB_1$ ,  $RB_2$  zur Erzeugung der Basisspannung und der Emitterwiderstand  $R_E$ , der mit einem Kondensator  $C_2$  entkoppelt ist, bestimmen im wesentlichen die gleichstrommässige Einstellung und Stabilisierung des Arbeitspunktes des Transistors. Mit dem Kondensator  $C_1$  wird der Gleichstrom zwischen Eingangs- und Verstärkerkreis abgetrennt. Die Anpassung der Verstärkerausgangs impedanz an die Leitung geschieht mit dem Ausgangstransformator T. Parallel zur Primärwicklung des Ausgangstransformators ist der Kondensator  $C_3$  angebracht, der die Schwingneigung des Verstärkers bei hohen Frequenzen unterdrückt.

Die in der Emitterleitung liegende Widerstandskombination  $R_3/R_4$  bewirkt eine Stromgegenkopplung und die mit diesem Widerstand verbundene Gegenkopplungswicklung des Ausgangstransformators T eine Spannungsgegenkopplung. Durch die kombinierte Strom- und Spannungsgegenkopplung wird eine Linearisierung und Stabilisierung der Verstärkung erreicht. Mit dem Widerstand  $R_4$  kann der Verstärkungsgrad genau auf den Sollwert abgeglichen werden.

Die Verstärkung ist so bemessen, dass die Maximalverstärkung (sämtliche Dämpfungsglieder überbrückt) bei Abschluss mit 600 Ohm für 800 Hz 1,3 N für die Übertragungsrichtung Vierdraht  $\rightarrow$  Zweidraht und für die Richtung Zweidraht  $\rightarrow$  Vierdraht 1,5 N beträgt.

Für alle Frequenzen im Bereich von 300...3400 Hz ist die Verstärkung konstant, weil die Dämpfungsverzerrungen auf den verhältnismässig kurzen an diesen Verstärker anzuschaltenden Zweidraht-Leitungen gering sind, so dass auf eine Entzerrung verzichtet werden kann.

Die wesentlichen Eigenschaften des Verstärkers sind:

*Speisespannung und Strom je Halbverstärker*

Speisespannung 24, 48 oder 60 V =  
(der Wert des Vorwiderstandes  
 $R_s$  ist entsprechend zu wählen)

Stromaufnahme ca. 7. mA

*Verstärkungsgrad* (schaltbare Dämpfungsglieder ausgeschaltet)

Übertragungsrichtung Zweidraht  $\rightarrow$   
Vierdraht-Amt 1,5 N

Übertragungsrichtung Vierdraht  $\rightarrow$   
Zweidraht-Amt mit 0,2 N  
Fix-Dämpfung 1,3 N

de la ligne interurbaine à deux fils entrante ou sortante commande le circuit de réglage de l'amplificateur.

L'amplificateur est équipé d'un transistor à jonctions de moyenne puissance. Le schéma de principe de la *figure 11* montre qu'il s'agit d'un amplificateur à un étage et que le transistor fonctionne en montage «émetteur commun». L'amplificateur est alimenté de la batterie du central à travers la résistance série  $R_s$ . On choisit la valeur  $R_s$  de la résistance série d'après la tension d'alimentation disponible de 24, 48 ou 60 volts.

Le réglage en courant continu et la stabilisation du point de travail du transistor dépendent essentiellement du diviseur de tension  $RB_1$ ,  $RB_2$  déterminant la tension appliquée à la base et de la résistance d'émetteur  $R_E$ , découplée par le condensateur  $C_2$ . Le condensateur  $C_1$  coupe le courant continu entre le circuit d'entrée et l'amplificateur. L'adaptation de l'impédance de sortie de l'amplificateur à la ligne se fait par l'entremise du transformateur de sortie T. Le condensateur  $C_3$ , qui supprime la tendance aux oscillations de l'amplificateur aux fréquences élevées, est monté en parallèle sur l'enroulement primaire du transformateur de sortie.

La combinaison de résistances  $R_3/R_4$  appliquée à la ligne d'émetteur provoque une contre-réaction de courant et l'enroulement de contre-réaction du transformateur de sortie T, relié à cette résistance, une contre-réaction de tension.

La contre-réaction combinée de courant et de tension permet de «linéariser» et de stabiliser l'amplification. A l'aide de la résistance  $R_4$ , il est possible d'équilibrer le gain exactement à la valeur nominale.

L'amplification est calculée de telle sorte que l'amplification maximum (tous les atténuateurs pontés) soit de 1,3 N pour le sens de transmission quatre fils  $\rightarrow$  deux fils et de 1,5 N pour le sens deux fils  $\rightarrow$  quatre fils, la terminaison étant de 600 ohms pour 800 Hz.

Pour toutes les fréquences dans la gamme de 300 à 3400 Hz, l'amplification est constante. En effet, on peut renoncer à une correction, les lignes à deux fils à connecter à cet amplificateur étant assez courtes.

Les caractéristiques essentielles de l'amplificateur sont:

*tension d'alimentation et courant par demi-amplificateur*  
tension d'alimentation 24, 48 ou 60 V =

(la valeur de la résistance série  
 $R_s$  doit être choisie en conséquence)

absorption de courant environ 7 mA

*gain* (atténuateurs commutables déconnectés)

sens de transmission central deux  
fils  $\rightarrow$  central quatre fils 1,5 N

sens de transmission central quatre  
fils  $\rightarrow$  central deux fils avec  
affaiblissement fixe de 0,2 N 1,3 N

*caractéristiques de fréquence*

bande de transmission de 300 à  
3400 Hz par rapport à 800 Hz,  
sans filtre passe-bas  $\pm 0,05$  N

<i>Frequenzgang</i>	
Übertragungsbereich von 300... 3400 Hz bezüglich 800 Hz, ohne Tiefpassfilter	$\pm 0,05$ N
<i>Ausgangsleistung</i>	13,5 mW
<i>Leistungspegel</i>	+ 1,3 N/600 Ohm
<i>Klirrfaktor</i> bei maximaler Leistung	$\leq 5\%$
<i>Geräusch- und Fremdspannung</i> psophometrisch gemessen	$\leq 0,1$ mV

Die Transistorisierung des Überlaufverstärkers ermöglichte diesen in gedrängter Bauweise zusammenzufügen. Der vollständige Verstärker mit den zugehörigen Relais für die Verstärkungsgradänderung ist in einem NEP-Einheitsbecher von  $112 \times 80 \times 130$  mm eingebaut.

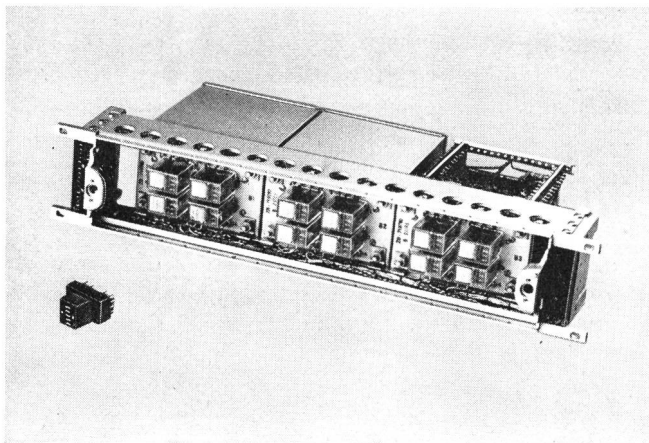


Fig. 12. Überlaufverstärker-Panel mit 10poligem Überbrückungsstecker  
Panneau d'amplificateurs de débordement avec fiches de pontage à 10 pôles

In einem Gestelleinschub (Verstärkerpaneel) von  $88 \times 465 \times 195$  mm sind drei Einheitsbecher enthalten (Fig. 12). Die Verstärkerein- und -ausgänge, die Steuerdrähte der Dämpfungsrelais sowie die Zuführung der Speisespannung sind mit den auf der Schmalseite des Verstärkerpaneels angebrachten Steckerleisten verdrahtet. Mit zehnpoligen Überbrückungssteckern wird die Verbindung zwischen der Gestellverdrahtung und den Verstärkereinheiten hergestellt.

Auf einem Verstärkergestell (Verstärkerbucht) mit einer Höhe von 2736 mm und einer Breite von 540 mm können 20 Verstärkerpaneele zu 3 Verstärkereinheiten untergebracht werden, so dass 60 Überlaufverstärker je Bucht zur Verfügung stehen (Fig. 13).

Im weitem enthält die Verstärkerbucht ein Speisepaneel für die Verstärkerspeisung 24 V = und Relaisbatterie 48 V =. Ein Relais- und Tasterpaneel ermöglicht die Kennzeichnung der im Verbindungsaufbau belegten oder für Prüfzwecke gesperrten Verstärker. Der Flackerstromkreis weist durch Flackern der Besetztlampen im Rhythmus von  $\frac{1}{2}$  zu  $\frac{1}{2}$  Sekunde auf den zur Prüfung gesperrten Verstärker hin.

<i>puissance de sortie</i>	13,5 mW
<i>niveau de puissance</i>	+ 1,3 N/600 ohms
<i>coefficient de distorsion</i> à la puissance maximum	$\leq 5\%$
<i>tension psophométrique et tension étrangère</i> mesurée psophométriquement	$\leq 0,1$ mW

L'usage de transistors a permis de réduire au maximum les dimensions de l'amplificateur de débordement. Avec les relais nécessaires à la modification du gain, l'amplificateur complet est monté dans un boîtier d'unité NEP de  $112 \times 80 \times 130$  mm.

Dans un corps de bâti (panneau d'amplificateurs) de  $88 \times 465 \times 195$  mm, il est possible de placer trois boîtiers unitaires (fig. 12). Les entrées et sorties des amplificateurs, les fils de commande des relais d'affaiblissement ainsi que l'amenée de la tension d'alimentation sont câblés sur les réglettes des fiches montées sur le côté étroit du panneau d'amplificateurs. La liaison entre le câblage du bâti et les unités d'amplificateurs est réalisée au moyen de fiches de pontage.

Un bâti d'amplificateurs (baie d'amplificateurs) de 2736 mm de hauteur et de 540 mm de largeur peut recevoir 20 panneaux d'amplificateurs à 3 unités, de sorte que 60 amplificateurs de débordement sont à disposition par baie (fig. 13). De plus, la baie contient un panneau d'alimentation des amplificateurs

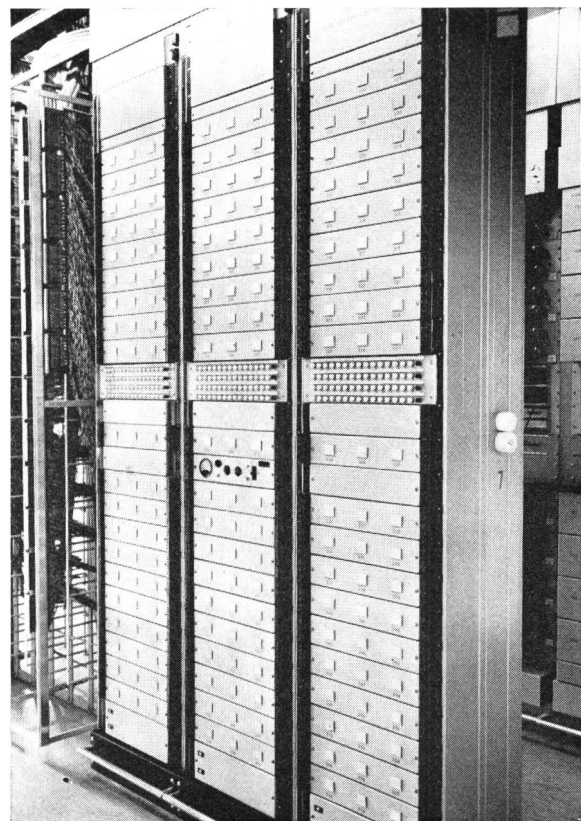


Fig. 13. Überlaufverstärkerausrüstung im Verstärkeramt Olten  
Equipement d'amplificateurs de débordement dans la station d'amplificateurs d'Olten

Jedes zweite Verstärkergestell enthält ein Verstärker-Messpaneel, das die rationelle Durchführung der periodischen Unterhaltsmessungen an den transistorisierten Überlaufverstärkern mit Reguliersatz ermöglicht. Diese Messungen bestehen in der Kontrolle der Verstärkung bei 800 Hz, wobei der Verstärker allein und in Verbindung mit den Regulierdämpfungen in beiden Übertragungsrichtungen Zweidraht  $\rightarrow$  Vierdraht- und Vierdraht  $\rightarrow$  Zweidraht-Amt gemessen wird.

### Schlussbetrachtung

Die Vorteile des Transistorverstärkers gegenüber einem solchen mit Röhren liegen darin, dass Volumen und Gewicht stark verringert sind und praktisch nur noch durch die beiden Übertrager bestimmt werden. Im weiteren wird die Leistungsaufnahme mit rund 400 mW des Endverstärkers, oder 200 mW beim Überlaufverstärker, gegenüber 4 W der Röhrenverstärker auf etwa 1/10, beziehungsweise 1/20, herabgesetzt. Da stets eine Anzahl von End- oder Überlaufverstärkern in einem Gestell zusammengefasst sind, bringt die Ersparnis an Raum und Leistung mehrere Vorteile: erstens kann die Zahl der Verstärker je Gestell erhöht und eine bessere Raumausnutzung erreicht werden, zweitens resultiert ein geringerer Stromverbrauch, so dass die Stromversorgungsanlage kleiner wird. Ausserdem bleibt trotz engem Zusammenbau die Wärmeentwicklung der Geräte gering, so dass Belüftung und Kühlung einfacher gestaltet werden können.

Die Betriebserfahrung an den durch die Firma *Standard Telephon & Radio AG.* gelieferten und montierten transistorisierten End- und Überlaufverstärker-Ausrüstungen zeigen, dass diese Anlagen betriebssicher arbeiten und die Erfordernisse der Übertragungstechnik im Zusammenhang mit der Automatenrüstung des Vierdraht-Tandemamtes Olten voll und ganz erfüllen.

### Bibliographie

- [1] *Jacot, J.* Grundlagen der Übertragungstechnik, GD PTT, Bern, 1955.
- [2] *Dosse, J.* Der Transistor, R. Oldenburg, München, 1957.
- [3] *Morand, M.* und *Hausser, H.* Le central tandem de Sion, Techn. Mitt. PTT, Nr. 2, 1960, S. 51 ff.

24 V = et de la batterie à relais 48 V =. Un panneau de relais et de boutons permet de désigner les amplificateurs occupés à l'établissement des communications ou bloqués pour des essais. Le circuit faisant clignoter les lampes d'occupation au rythme de demi-seconde en demi-seconde indique l'amplificateur bloqué aux fins d'essais.

Il y a, pour deux bâtis d'amplificateurs, un panneau de mesure, offrant la possibilité de procéder de façon rationnelle aux mesures de maintenance périodiques sur les amplificateurs de débordement transistorisés avec régulateurs. Ces mesures consistent à contrôler l'amplification à 800 Hz, l'amplificateur étant mesuré seul et en liaison avec les affaiblissements de réglage dans les deux sens de transmission deux fils  $\rightarrow$  quatre fils et quatre fils  $\rightarrow$  deux fils.

### Conclusions

Les avantages de l'amplificateur transistorisé par rapport à un amplificateur à lampes résident dans le fait que le volume et le poids ont diminué dans de fortes proportions et qu'ils ne dépendent pratiquement plus que des deux translateurs. La puissance consommée, qui est de 400 mW pour l'amplificateur terminal et de 200 mW pour l'amplificateur de débordement, est d'environ 1/10 et 1/20 inférieure à celle de 4 W consommée par l'amplificateur à lampes. Etant donné qu'un certain nombre d'amplificateurs terminaux et de débordement sont réunis dans un bâti, l'économie de place et de puissance présente plusieurs avantages. Premièrement, le nombre des amplificateurs par bâti peut être augmenté, ce qui permet de mieux utiliser la place; deuxièmement, la consommation de courant est plus faible et, par conséquent, l'installation d'énergie peut être plus petite. En outre, malgré le montage serré, le développement de chaleur reste faible, de sorte que l'installation d'aération et de refroidissement est simple.

Les expériences réalisées avec les équipements d'amplificateurs terminaux et de débordement transistorisés, fournis et montés par les établissements *Standard Téléphone & Radio S.A.*, montrent que ces installations fonctionnent de façon très sûre et qu'elles satisfont entièrement aux exigences de la technique de transmission en corrélation avec l'équipement automatique du central tandem à quatre fils d'Olten.