

Reflexionen an neuen und gealterten Hohlleiterflanschverbindungen und deren Messung mit Wobbel- und Kompensationsmethoden = Etude des réflexions dans les raccords à bride de guides d'ondes neufs ou usagés; leur mesure par des methodes de wobulation et ...

Autor(en): Stäger, C.

Objekttyp: Article

Zeitschrift: Technische Mitteilungen / Schweizerische Post-, Telefon- und
Telegraphenbetriebe = Bulletin technique / Entreprise des postes,
téléphones et télégraphes suisses = Bollettino tecnico / Azienda
delle poste, dei telefoni e dei telegrafi svizzeri

Band (Jahr): 41 (1963)

Heft 8

PDF erstellt am: 22.07.2024

Persistenter Link: <https://doi.org/10.5169/seals-874335>

Nutzungsbedingungen

Die ETH-Bibliothek ist Anbieterin der digitalisierten Zeitschriften. Sie besitzt keine Urheberrechte an den Inhalten der Zeitschriften. Die Rechte liegen in der Regel bei den Herausgebern.

Die auf der Plattform e-periodica veröffentlichten Dokumente stehen für nicht-kommerzielle Zwecke in Lehre und Forschung sowie für die private Nutzung frei zur Verfügung. Einzelne Dateien oder Ausdrucke aus diesem Angebot können zusammen mit diesen Nutzungsbedingungen und den korrekten Herkunftsbezeichnungen weitergegeben werden.

Das Veröffentlichen von Bildern in Print- und Online-Publikationen ist nur mit vorheriger Genehmigung der Rechteinhaber erlaubt. Die systematische Speicherung von Teilen des elektronischen Angebots auf anderen Servern bedarf ebenfalls des schriftlichen Einverständnisses der Rechteinhaber.

Haftungsausschluss

Alle Angaben erfolgen ohne Gewähr für Vollständigkeit oder Richtigkeit. Es wird keine Haftung übernommen für Schäden durch die Verwendung von Informationen aus diesem Online-Angebot oder durch das Fehlen von Informationen. Dies gilt auch für Inhalte Dritter, die über dieses Angebot zugänglich sind.

Reflexionen an neuen und gealterten Hohlleiterflanschverbindungen und deren Messung mit Wobbel- und Kompensationsmethoden

Etude des réflexions dans les raccords à bride de guides d'ondes neufs ou usagés; leur mesure par des méthodes de wobulation et de compensation

1. Allgemeines

In Richtstrahlssystemen mit Trägerfrequenzen oberhalb 2 GHz werden für Verbindungsleitungen zwischen Sender beziehungsweise Empfänger, Zusammenschaltfilter und Antennen meistens Hohlleiter verwendet. Diese weisen gegenüber Koaxialleitungen kleinere Durchgangsdämpfungen auf und sind wegen ihrer grösseren Abmessungen und des einfacheren geometrischen Aufbaues homogener als jene. Aus Gründen der Technologie, des Transports und der Montage müssen aber solche Hohlleiterzüge aus einzelnen Teilen zusammengesetzt werden. Infolge von Fertigungstoleranzen und Montageungenauigkeiten treten an den Verbindungsstellen Wellenwiderstandssprünge und Unstetigkeitsreaktanzen auf, die Reflexionen und damit (besonders bei FM-Anlagen) Intermodulationsverzerrungen bewirken. Es ist indessen verhältnismässig leicht, Flanschreflexionen durch Nachbearbeiten von Hohlleiterquerschnitten und sorgfältige Montage niedrig zu halten. Mechanische Unebenheiten an den Kontaktflächen werden häufig durch Einfügen von sogenannten Kontaktblechen (Shims) ausgeglichen.

Das plötzliche Auftreten von Intermodulationsverzerrungen an gut gewarteten, seit einigen Jahren in Betrieb stehenden FM-Richtfunkanlagen deutet nun darauf hin, dass sich die Qualität einiger alter Flanschverbindungen verschlechtert haben muss.

Da es aus betrieblichen und messtechnischen Gründen schwierig ist, die Qualität von Flanschverbindungen an den in Betrieb stehenden Anlagen zu messen, blieb uns nichts anderes übrig, als eine Anzahl Flanschverbindungen künstlich zu altern und auf Veränderung ihrer Reflexionsverläufe zu prüfen.

2. Ursachen von Flanschreflexionen

Wie *Epprecht* [1], *Pomeroy* [2], *Kienlin* und *Kürzl* [3] eingehend beschrieben haben, werden die Reflexionen an einer Hohlleiterverbindungsstelle* hauptsächlich durch nachfolgend erwähnte Einflüsse hervorgerufen.

* Hohlleiter mit dem Seitenverhältnis $\frac{a}{b} \approx \frac{2}{1}$

1. Généralités

Dans les systèmes de faisceaux hertziens à fréquence porteuse supérieure à 2 GHz, on utilise généralement pour relier les émetteurs, les récepteurs, les filtres d'aiguillage et les aériens des guides d'ondes, qui présentent par rapport aux lignes coaxiales de plus faibles atténuations et, du fait de leurs plus grandes dimensions et de leur construction géométrique plus simple, une plus grande homogénéité. Mais pour des motifs de technologie, de transport et de montage, ces sections de guide d'ondes doivent être décomposées en éléments partiels. Et du fait des marges de tolérance et des imprécisions de montage, il s'ensuit aux points de jonction des sauts de l'impédance caractéristique et des réactances de discontinuité se traduisant par des réflexions et, dans les installations à modulation de fréquence, par des distorsions d'intermodulation. Néanmoins, il est assez facile de limiter ces réflexions de bride en retouchant les sections des guides et en opérant un montage soigné. Les aspérités mécaniques des surfaces de contact sont fréquemment égalisées par l'insertion de joints de contact (Shims).

L'apparition soudaine de distorsions d'intermodulation dans les installations de faisceaux hertziens bien entretenues et en service depuis plusieurs années indique bien que la qualité de quelques anciens raccords doit s'être détériorée.

Etant donné que, pour des raisons d'exploitation et de technique de mesure, il est difficile de mesurer la qualité des raccords à bride d'installations en service, nous dûmes nous résoudre à vieillir artificiellement un certain nombre de raccords et à étudier les variations subies par leurs courbes de réflexion.

2. Causes des réflexions de raccords à bride

Comme l'ont expliqué *Epprecht* [1], *Pomeroy* [2], *Kienlin* et *Kürzl* [3], les réflexions en un point de jonction de guides d'ondes* sont principalement dues aux influences décrites ci-après.

* Guides d'ondes dont les côtés sont dans le rapport $\frac{a}{b} \approx \frac{2}{1}$

2.1. Der Querschnittsprung

Wegen der unvermeidlichen Herstellungstoleranzen weisen die Hohlleiter in ihrer Längsrichtung Wellenwiderstandsvariationen auf, die aber bei gezogenen Rohren stetig verlaufen und deshalb keine nennenswerten Reflexionen hervorrufen (allmähliche Widerstandstransformation). Stossen aber zwei Hohlleiterenden zusammen (Fig. 1), so tritt an der Verbindungsstelle ein Dimensionssprung und damit eine Wellenwiderstandsänderung auf, die sich als Reflexion äussert.

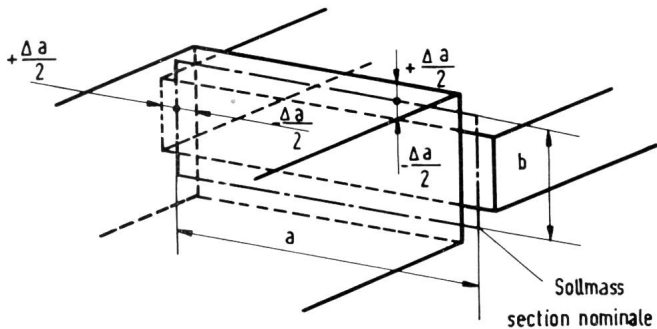


Fig. 1. Zusammenstossende Hohlleiter mit extremen Dimensionsabweichungen
Raccord de guides d'ondes présentant des différences de cotes extrêmes

Dieser Querschnittsprung kann gleichzeitig sowohl in der E- als auch H-Richtung auftreten. Da man damit rechnen muss, dass Hohlleiter mit den grössten zulässigen Abweichungen zusammenstossen (Sollmass a und b, Abweichung $\pm\Delta a$), so wird die grösstmögliche Reflexion

$$r_D \approx 4 \cdot \frac{\Delta a}{a}$$

betragen.

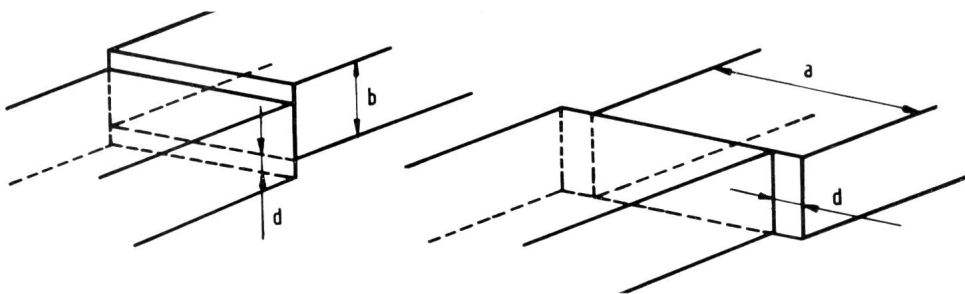


Fig. 2. Versetzt zusammenstossende Hohlleiter
Raccord de guide d'ondes présentant un décalage

Montageungenauigkeiten infolge mechanischer Toleranzen der Lochlagen und Durchmesserschwankungen der Verbindungsschrauben ermöglichen:

- 2.2. Seitliche Verschiebung (Versatz, Fig. 2) und
2.3. Verdrehung der Hohlleiter (Fig. 3)

Nach Kienlin und Kürzl [3] sowie unsern eigenen Messungen betragen die ungefähren Reflexionswerte für Verschiebung in der

E-Richtung

$$r_{VE} \approx 2,5 \left(\frac{d}{b} \right)^2$$

H-Richtung

$$r_{VH} \approx 9 \left(\frac{d}{a} \right)^2$$

2.1 Discontinuité de section

Par suite des imprécisions de fabrication inévitables, les guides d'ondes accusent dans le sens longitudinal des variations de l'impédance caractéristique, variations progressives ne provoquant pas de réflexions notables dans les tubes étirés (variation continue de l'impédance). Cependant, lorsque deux extrémités de guides sont réunies (fig. 1), il se produit au point de jonction une discontinuité dans les dimensions et, par suite, un saut de l'impédance caractéristique se traduisant par une réflexion. Cette discontinuité de section peut apparaître simultanément dans le sens E comme dans le sens H. On doit admettre que les deux sections assemblées présentent des différences de cotes extrêmes (cotes nominales a et b, différences $\pm\Delta a$) de sorte qu'on aura la réflexion la plus grande possible:

$$r_D \approx 4 \cdot \frac{\Delta a}{a}$$

Les inexactitudes de montage dues aux tolérances de positionnement des trous et à des différences dans les diamètres des vis d'assemblage peuvent provoquer les effets suivants:

- 2.2 Déplacement latéral (décalage, fig. 2) et

- 2.3 Torsion des guides d'ondes (fig. 3)

Selon Kienlin et Kürzl [3] ainsi que d'après nos propres mesures, les valeurs de la réflexion pour un décalage dans le sens E ou le sens H s'élèvent approximativement à

Sens E

$$r_{VE} \approx 2,5 \left(\frac{d}{b} \right)^2$$

Sens H

$$r_{VH} \approx 9 \left(\frac{d}{a} \right)^2$$

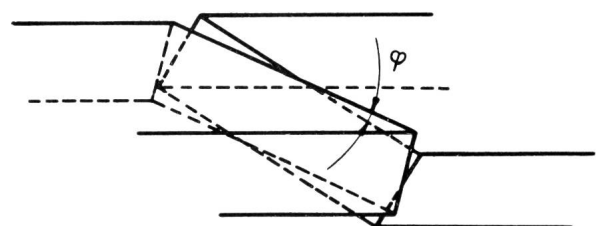


Fig. 3. Verdreht montierte Hohlleiter
Raccord de guide d'ondes présentant une torsion

Die Torsionsreflexion ist etwa

$$r_T \approx 0,5 \cdot \sin^2 \varphi$$

2.4. Abwinkelung der Hohlleitersymmetrieachsen

Wenn die Hohlleiterflanschen nicht rechtwinklig zur Leiterachse montiert sind, entsteht ein Knick an der Verbindungsstelle (Fig. 4), der eine reaktive Reflexion zur Folge hat. Aus den Messungen von Elson [4] können folgende Reflexionen abgeschätzt werden:

Knick in E-Richtung

$$r_{KE} \approx 0,15 \cdot \sin^2 \varphi$$

Knick in H-Richtung

$$r_{KH} \approx 0,2 \cdot \sin^2 \varphi$$

2.5. Kontaktreflexionen

Mangelhafte Kontakte als Folge von Verschmutzung oder Unebenheiten der Flanschkontaktflächen bewirken Reflexionen beliebiger Phase, deren Grössen nur schwer abzuschätzen sind. Manchmal treten sie als Resonanzreflexionen auf (in einzelnen Fällen wurden solche mit $r > 2\%$ beobachtet). Bei neuen Flanschen können Kontaktreflexionen durch Sauberhaltung, sorgfältige Bearbeitung der Kontaktflächen, genügende Pressung und Einfügen von Kontaktblechen weitgehend vermieden werden. Es scheint aber, dass vor allem bei alten, schon längere Zeit in Betrieb stehenden Flanschverbindungen Kontaktreflexionen entstehen oder sich vergrössern können. Gleichzeitig mit der Reflexionszunahme können nichtlineare Effekte auftreten, die bei Anlagen mit mehreren Sendekanälen zu Intermodulationsstörungen führen.

2.6. Die gesamte Flanschreflexion

Alle oben aufgeführten Teilreflexionen können gleichzeitig auftreten. Aber Kienlin und Kürzl zeigten, dass im praktischen Fall, das heisst bei vernünftig gewählten mechanischen Toleranzen und bei neuen Flanschverbindungen, die Querschnittsprungreflexion vorherrscht; sie ist reell und meistens wesentlich grösser als die reaktiven Versatz-, Verdrehungs- und Knickreflexionen und addiert sich quadratisch zu den drei andern.

$$r_{\text{total}} \approx \sqrt{r_D^2 + (r_V + r_T + r_K)^2}$$

Die Grösse der Kontaktreflexionen kann nicht aus Dimensionstoleranzen, Unebenheiten oder Kontaktdrücken vorausberechnet werden. Ihr Einfluss auf die Gesamtreflexion einer Flanschverbindung muss aus Reihenmessungen an gealterten Verbindungen gewonnen werden.

3. Wirkung von Flanschreflexionen auf FM-Vielkanalanlagen

Nach Lewin [5] rufen Wechselwirkungen zwischen Mehrfachreflexionen in einem Hohlleiterzug und Anfangsreflexionen im Senderausgang beziehungsweise Empfängereingang sowie Endreflexionen in der An-

et pour la réflexion due à la torsion à

$$r_T \approx 0,5 \cdot \sin^2 \varphi$$

2.4 Coudages des axes de symétrie des guides d'ondes

Lorsque les brides de raccord ne sont pas montées perpendiculairement à l'axe des conducteurs, il en résulte un coude au point de jonction (fig. 4), ce qui entraîne une réflexion réactive. Les mesures d'Elson [4] permettent d'évaluer les réflexions suivantes:

Coude dans le sens E

$$r_{KE} \approx 0,15 \cdot \sin^2 \varphi$$

Coude dans le sens H

$$r_{KH} \approx 0,2 \cdot \sin^2 \varphi$$

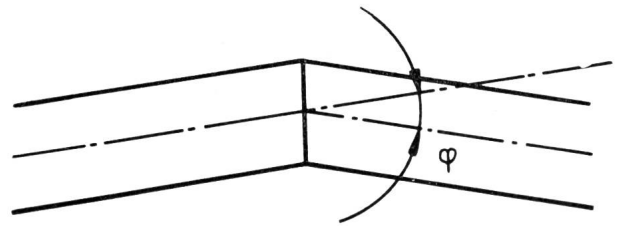


Fig. 4. Abgelenkt montierte Hohlleiter
Raccord de guide d'ondes présentant un coude

2.5 Réflexions de contact

Des contacts défectueux, dus à l'encrassement ou aux aspérités des surfaces de contact des brides, occasionnent des réflexions de phase arbitraire dont l'importance est très difficile à évaluer. Parfois, elles se présentent sous la forme de réflexions de résonance (dans certains cas, on a pu en observer avec un $r > 2\%$). Pour les brides neuves, on peut éviter dans une large mesure les réflexions de contact en observant une grande propreté, en traitant soigneusement les surfaces de contact, en opérant une pression suffisante et en intercalant des joints de contact. Mais il semble que les réflexions de contact se forment et prennent de l'importance avant tout dans les raccords à bride en service depuis un certain temps déjà. En même temps que l'augmentation des réflexions peuvent apparaître des effets non linéaires donnant lieu à des dérangements d'intermodulation dans les installations à canaux multiples.

2.6 Réflexion de bride totale

Toutes les réflexions partielles décrites ci-dessus peuvent se produire simultanément. Mais Kienlin et Kürzl ont montré qu'en pratique, c'est-à-dire lorsque les tolérances mécaniques ont été choisies judicieusement et que les raccords à bride sont neufs, la réflexion par discontinuité de section prédomine; elle est réelle et en général sensiblement plus grande que les réflexions réactives dues aux décalages, à la torsion et aux coudes auxquelles elle s'ajoute quadratiquement

$$r_{\text{total}} \approx \sqrt{r_D^2 + (r_V + r_T + r_K)^2}$$

tenne in einem idealen Diskriminator Intermodulationsverzerrungen hervor, die sich aus folgenden Anteilen zusammensetzen:

3.1. Aus einem Echo, das durch Reflexion an der Antenne und Rereflexion am Senderausgang beziehungsweise durch Reflexion am Empfängereingang und Rereflexion an der Antenne gebildet wird.

3.2. Durch die Summe der Echos, gebildet aus Mehrfachreflexionen innerhalb des Hohlleiterzuges.

3.3. Durch die Summe der Echos, gebildet aus Mehrfachreflexionen innerhalb des Hohlleiterzuges mit Rereflexion an der Antenne.

3.4. Durch die Summe der Echos, gebildet aus Mehrfachreflexionen innerhalb des Hohlleiterzuges mit Rereflexion am Senderausgang beziehungsweise am Empfängereingang.

Bei kurzen Verbindungsleitungen mit wenig Hohlleiter-elementen und damit wenig Flanschverbindungen ist der Anteil 3.1. massgebend. Bei längeren Verbindungsleitungen dominieren meistens die Anteile 3.2., 3.3. und 3.4. Das zeigt, wie wichtig es ist, die Einzelreflexion innerhalb des Hohlleiterzuges niedrig zu halten. Lewin fand, dass $r \leq 0,5\%$ je Einzelreflexion im Hohlleiterzug für FM-Anlagen anzustreben seien. Dies erfordert allerdings nach beendigter Montage von Hohlleiter-elementen deren Abgleich auf minimale Reflexion.

Beim gleichzeitigen Betrieb mehrerer Sendekanäle im gleichen Hohlleiter besteht die Gefahr, dass wegen des nichtlinearen Verhaltens von Komponenten oder Flanschverbindungen (in 2.5. erwähnt) Mischfrequenzen entstehen, die, wenn sie in einem Empfangsfrequenzbereich liegen, in diesem Kanal Störungen verursachen ($f_3 = 2 f_1 - f_2$ oder $f_3 = 2 f_2 - f_1$).

In den folgenden Abschnitten werden Reflexionsmessungen und -messmethoden beschrieben. Intermodulationsmessungen an einzelnen Flanschverbindungen bedingen einen grossen Messgeräteaufwand und sollen in einem spätern Zeitpunkt durchgeführt werden.

4. Messung von Reflexionen an neuen und Reflexionsänderungen an gealterten Flanschverbindungen

An einigen Testflanschverbindungen (Fig. 5), mit und ohne eingefügten Kontaktblechen des Hohlleitertyps R 40 (WR 229) und F 45 (WG 12 A), wurden die Reflexionsverläufe im Frequenzband von 3,6–4,2 GHz gemessen.

Anschliessend setzte man die Teststücke ohne besondere Abdichtung und Trocknung des Hohlleiterinnern der natürlichen Verwitterung aus. Nach Ablauf eines halben Jahres wurden die Reflexionsverläufe erneut gemessen und *keine merklichen Änderungen* festgestellt.

Um die Alterung zu beschleunigen, wurden die Hohlleiter in einer Aerosol-Sprühkammer einer korrosiven Atmosphäre ausgesetzt, diesmal jedoch mit abgedichtetem und getrocknetem Hohlleiterinnern, um möglichst nahe an die natürlichen Verhältnisse zu kommen. Nach den Erfahrungen unseres chemischen

La valeur des réflexions de contact ne peut pas être calculée à l'avance d'après les tolérances mécaniques, les aspérités ou les pressions de contact. Son influence sur la réflexion totale d'un raccord à bride doit être déterminée par une série de mesures effectuées sur des raccords vieillis.

3. Effet des réflexions des raccords à bride sur des installations à canaux multiples en modulation de fréquence

Selon Lewin [5], des actions réciproques se produisent entre, d'une part, les réflexions multiples du guide d'ondes et, d'autre part, les réflexions initiales à la sortie de l'émetteur ou à l'entrée du récepteur ainsi que les réflexions terminales dans l'antenne; elles ont pour effet, dans un discriminateur idéal, des distorsions d'intermodulation se composant des parties suivantes:

3.1 Un écho formé par la réflexion à l'antenne et la «ré-réflexion» résultante à la sortie de l'émetteur, respectivement par la réflexion à l'entrée du récepteur et la «ré-réflexion» résultante à l'antenne.

3.2 La somme d'échos formée des réflexions multiples du guide d'ondes.

3.3 La somme d'échos formée des réflexions multiples du guide et des «ré-réflexions» à l'antenne.

3.4 La somme d'échos formée des réflexions multiples du guide et des «ré-réflexions» résultante à la sortie de l'émetteur, respectivement à l'entrée du récepteur.

Pour les petites lignes comptant peu d'éléments de guides d'ondes et, par suite, peu de raccords à bride, la partie 3.1 est déterminante. Pour les lignes plus longues prédominent généralement les parties 3.2, 3.3 et 3.4. Cela montre combien il est important de maintenir basse toute réflexion à l'intérieur des guides d'ondes. Lewin trouvait qu'il fallait parvenir à $r \leq 0,5\%$ pour chaque réflexion du guide d'ondes dans le cas d'installations à modulation de fréquence. Cela implique nécessairement, une fois terminé le montage des éléments de guides d'ondes, leur équilibrage pour une réflexion minimum. L'exploitation simultanée de plusieurs canaux d'émission au moyen d'un guide d'ondes commun présente le danger que, par suite du comportement non linéaire d'éléments ou de raccords (désigné sous 2.5 par effet non linéaire), il apparaisse des fréquences résultantes qui, si elles se trouvent dans la gamme de réception, provoquent des dérangements dans ce canal ($f_3 = 2 f_1 - f_2$ ou $f_3 = 2 f_2 - f_1$).

Les paragraphes suivants décrivent les mesures et les méthodes de mesure des réflexions. Des mesures d'intermodulation sur des raccords à bride exigent un grand nombre d'appareils et ont dû être remises à une date ultérieure.

4. Mesure des réflexions sur des raccords à bride neufs et variations des réflexions sur des raccords vieillis

Les courbes de réflexion dans la bande de fréquences de 3,6 à 4,2 GHz ont été relevées, avec ou sans insertion des joints de contact, sur des raccords test des

Labors entspricht die Wirkung dieser Sprühkammer einer natürlichen Bewitterung von etwa zehnfacher Dauer*. In Fig. 6 sind die Reflexionsverläufe und deren alterungsbedingte Veränderungen aufgetragen.

5. Messresultate und Schlussfolgerung

Zuerst muss festgestellt werden, dass für eine endgültige Stellungnahme noch zu wenig Messwerte vorliegen. Doch treten bereits einige Ergebnisse zutage.

1. Die Reflexionsverläufe der R 40-Flanschverbindung sind regelmässiger und streuen weniger als jene des F 45-Hohlleiters.
2. Die alterungsbedingten Reflexionsänderungen liegen bei den R 40-Flanschen fast innerhalb der Messunsicherheit gegenüber den deutlichen Veränderungen (zum Teil sogar Verbesserungen) bei den F 45-Flanschen.

* In Figur 6 ist beim entsprechenden Reflexionsverlauf diese zehnfache Bewitterungsdauer angegeben

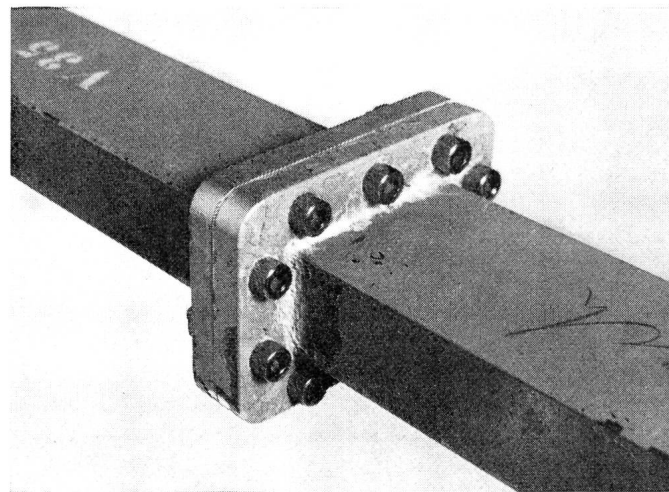


Fig. 5. Künstlich gealterte Test-Flanschverbindung (R 40)
Raccords-tests à bride vieillis artificiellement (R 40)

types de guide d'ondes R 40 (WR 229) et F 45 (WG 12 A), tels qu'ils sont reproduits à la figure 5.

Ensuite, on a exposé aux intempéries naturelles les échantillons sans en obturer ni sécher l'intérieur spécialement. Au bout de six mois, les courbes de réflexion ont été à nouveau mesurées et aucune modification notable de celles-ci n'a été constatée.

Pour accélérer le vieillissement, on a exposé les guides d'ondes à une atmosphère corrosive dans une chambre d'essai de corrosion, mais cette fois-ci avec intérieurs obturés et séchés en vue d'approcher le plus possible les conditions naturelles. Selon les expériences de notre laboratoire de chimie, la durée d'action dans la chambre d'essai de corrosion correspond à peu près à dix fois la durée d'exposition aux conditions météorologiques naturelles*. Les courbes de réflexion et leur modification due au vieillissement sont reportées figure 6.

5. Résultat des mesures et conclusions

On doit d'abord constater qu'on ne dispose encore que de peu de valeurs de mesure pour se prononcer de façon définitive. Mais quelques résultats se font déjà jour.

1. Les courbes de réflexion du raccord de type F 40 sont plus régulières et moins dispersées que celles du type F 45.
2. Les modifications des réflexions dues au vieillissement sont à peu près dans les limites de l'incertitude de mesure pour les raccords de type R 40, contrairement aux variations bien perceptibles (quelquefois, même une amélioration) subies par le type F 45.
3. Des raccords montés avec et sans joints de contact ne présentent aucune différence essentielle. Il sera donc nécessaire de procéder à des mesures plus nombreuses avec des temps de vieillissement encore plus longs.

* Sur la figure 6, les courbes de réflexion sont données en fonction de cette durée d'exposition dix fois supérieure.

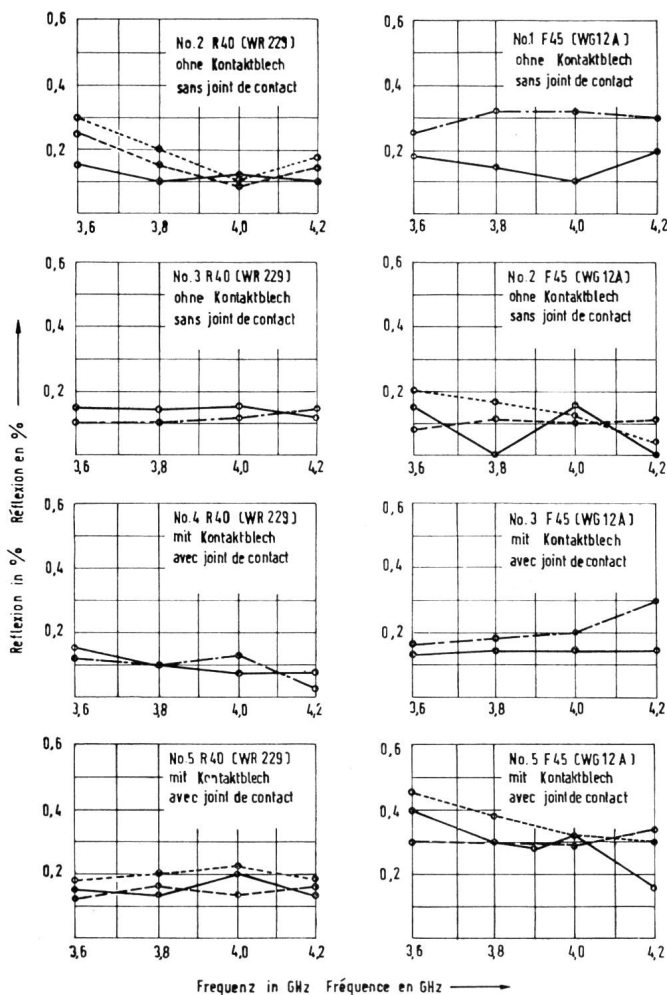


Fig. 6. Reflexionsverläufe von 8 gealterten Flanschverbindungen im 4-GHz-Band

Courbes de réflexions dans la bande des 4 GHz de 8 raccords à brides vieillis

Alterungsdauer – ——— 0 Jahre – années (Messbeginn –
durée de vieillissement – - - - 2 Jahre – début
- · - · 3 Jahre – des
· · · · 5 Jahre – mesures)

3. Mit und ohne Kontaktblech montierte Verbindungen zeigen keine wesentlichen Unterschiede. Hier müssen noch mehr Messungen mit noch längeren Alterungszeiten gemacht werden.
4. Die mittleren Flanschreflexionswerte liegen eher unterhalb $r = 0,2\%$, was sich mit früheren und fremden Messungen etwa deckt.
5. Während der künstlichen Alterung in der Sprühkammer zeigte sich eindeutig, dass die Neopreneichtung des F 45-Flansches der PVC-Dichtung des R 40-Flansches in bezug auf Feuchtigkeitsundurchlässigkeit überlegen ist.

6. Messmethoden

Die Grösse der zu messenden Flanschreflexionen beträgt etwa $r \leq 0,5\%$. Zudem können innerhalb des Hohlleiterfrequenzbandes Resonanzreflexionen auftreten.

Da Reflexionen mit Wobbelmessmethoden frequenzmässig lückenlos erfasst, aber weniger genau gemessen werden können als mit Punkt-für-Punkt-Methoden, gliedert sich das vorliegende Messproblem in zwei Teile.

Zuerst kontrolliert man qualitativ, aber frequenzmässig lückenlos, ob ausgeprägte Reflexionsmaxima bestehen; dann misst man den Reflexionsverlauf mit einer genaueren Punkt-für-Punkt-Kompensationsmethode bei geeigneten Frequenzabständen.

6.1. Wobbelmessmethode mit Verzögerungsleitung

Bereits im Jahre 1948 wurde von Libby [6] eine Reflexionsmessschaltung angegeben, welche die Laufzeit eines frequenzmodulierten Signales in einer Verzögerungsleitung ausnützt (Fig. 7).

Der Wobbelgenerator liefert eine Spannung gleitender Frequenz, deren Momentanwert im Detektor gleichgerichtet wird. Am Ende der Verzögerungsleitung reflektierte Spannungen verursachen im Detektor, zusammen mit der hinlaufenden Spannung, die zu diesem Zeitpunkt bereits eine andere Momentanfrequenz aufweist, eine Niederfrequenzschwebung, deren Amplitude ein Mass für den Absolutwert der Reflexion darstellt und deren Frequenz den Ort der Reflexion bestimmt.

Wenn $\Delta f/\Delta t$ die Frequenzänderung des Wobbelgenerators je Zeiteinheit und T die Verzögerungszeit für Hin- und Rücklauf einer Spannung in der Verzögerungsleitung sind, so wird die Schwebungsfrequenz

$$f_s = \frac{\Delta f}{\Delta t} \cdot T$$

Bei kleinen Reflexionen ist die reflektierte Spannung am Detektor viel kleiner als die über den Frequenzbereich ungefähr konstante hinlaufende Spannung des Wobbelgenerators. Deshalb ist die angezeigte Schwebungsspannung direkt proportional zur Reflexion.

6.1.1. Die Messschaltung

In der praktischen Schaltung haben wir, zur Verbesserung der Messempfindlichkeit, noch einige Modi-

4. Les valeurs moyennes des réflexions de raccord sont plutôt inférieures à $r = 0,2\%$, ce qui coïncide assez bien avec des mesures antérieures et étrangères.
5. Pendant le vieillissement artificiel dans la chambre d'essai de corrosion, il s'est clairement révélé que l'imperméabilité de la garniture en néoprène du type F 45 est supérieure à celle de la garniture en PVC du type R 40.

6. Méthodes de mesure

La valeur des réflexions des raccords à mesurer s'élève approximativement à $r \leq 0,5\%$. De plus, des réflexions de résonance peuvent apparaître dans la gamme de fréquences du guide d'ondes.

Etant donné que les réflexions en fonction de la fréquence peuvent être parfaitement observées grâce à des méthodes de wobulation mais qu'elles ne peuvent pas être mesurées de manière aussi exacte qu'avec des méthodes point par point, il convient de diviser le problème des mesures en deux parties.

D'abord, on contrôle qualitativement s'il existe des maximums prononcés de la réflexion lorsque la fréquence varie continuellement; ensuite, on relève la courbe exacte de réflexion à l'aide d'une méthode de compensation point par point utilisant des écarts appropriés de fréquence.

6.1 Méthode de mesure par wobulation avec ligne de retard

En 1948 déjà, Libby [6] préconisait un dispositif de mesure des réflexions utilisant le temps de propagation d'un signal modulé en fréquence dans une ligne de retard (fig. 7).

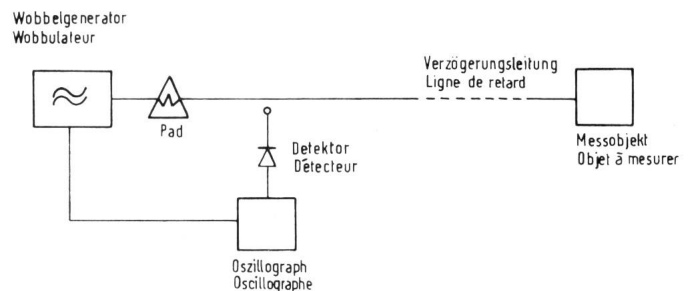


Fig. 7. Prinzip der Reflexionsmessung mit Wobbelgenerator und Verzögerungsleitung

Principe de la mesure des réflexions par wobulateur et ligne de retard

Le wobulateur fournit une tension de fréquence variable dont la valeur instantanée est redressée dans le détecteur. Les tensions réfléchies à l'extrémité de la ligne de retard produisent dans le détecteur, par interférence avec la tension en mouvement qui accuse à ce moment déjà une autre fréquence instantanée, une résultante basse fréquence dont l'amplitude représente la mesure de la valeur absolue de la réflexion et dont la fréquence détermine le point de la réflexion.

Si $\Delta f/\Delta t$ est la variation de fréquence du wobulateur par unité de temps et T le temps de propagation

fikationen vorgenommen (Fig. 8). Mit Hilfe des Bandpassfilters werden sämtliche Reflexionen, die nicht vom Ort des Messobjektes herrühren und deshalb eine andere Schwebungsfrequenz aufweisen, unterdrückt. Da bei der Messung sehr kleiner Reflexionen, wie $r \leq 1\%$, die reflektierte Spannung mehr als 40 dB kleiner ist als die hinlaufende, ist es zweckmässig, anstelle einer Direktankopplung des Durchgangsdetektors eine solche mit Richtkoppler vorzunehmen.

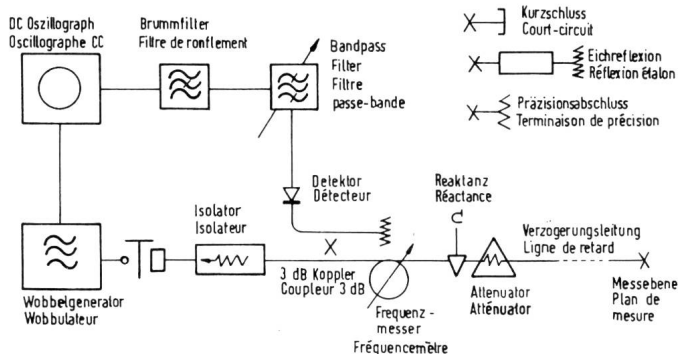


Fig. 8. Praktische Messschaltung für die Reflexionsmessung mit Wobbelgenerator und Verzögerungsleitung
Schéma de fait pour la mesure des réflexions par wobbulateur et ligne de retard

Die «hinlaufende Spannung», am Detektor gemessen, wird dann durch Reflexion an der Reaktanz C am nahen Ende der Verzögerungsleitung gebildet und deren Grösse gegenüber der zu erwartenden reflektierten Spannung optimal eingestellt. Das bedeutet, dass NF-Anteile im Durchlassbereich des Hoch- und Tiefpassfilters, vom Frequenzgang der hinlaufenden Spannung herrührend, klein gehalten werden können, aber die Proportionalität für Reflexionsanzeige immer noch erhalten bleibt. Nachstehend wird gezeigt, dass sich mit dieser Anordnung auch bequem beliebige Reflexionen zwischen $1 > r > 0$ messen lassen.

Die Reflexion r und Rückflussdämpfung α_r stehen miteinander in folgender Beziehung:

$$\alpha_r (\text{dB}) = 20 \log \frac{1}{r}$$

$$r = 10^{-\frac{\alpha_r (\text{dB})}{20}}$$

Dieser Zusammenhang ist in Figur 9 eingetragen.

Am Ende der Verzögerungsleitung wird eine Eichreflexion angeschaltet. Eine vom Generator gegen diese Eichreflexion laufende Welle mit dem Pegel $X_{(\text{dBm})}$ wird im Attenuator um $\alpha_1 (\text{dB})$ abgeschwächt.

Die Eichreflexion mit r_1 und Rückflussdämpfung α_{r1} reduziert die reflektierte Welle um α_{r1} , die den Attenuator in umgekehrter Richtung wieder durch-

pour l'aller et le retour d'une tension dans la ligne de retard, la fréquence d'interférence est $f_s = \frac{\Delta f}{\Delta t} \cdot T$

S'agissant de petites réflexions, la tension réfléchie au détecteur est beaucoup plus petite que la tension du wobbulateur, à peu près constante sur toute la largeur de bande. C'est pourquoi la tension d'interférence est directement proportionnelle à la réflexion.

6.1.1 Montage de mesure

Pour améliorer la précision de mesure, nous avons procédé à quelques modifications dans la réalisation pratique du montage (fig. 8).

Toutes les réflexions qui ne proviennent pas de l'objet à mesurer et qui présentent par conséquent une autre fréquence d'interférence sont supprimées à l'aide du filtre passe-bande. Lors de la mesure de très petites réflexions telles que $r \leq 1\%$, la tension réfléchie est de plus de 40 dB inférieure à la tension directe de sorte qu'il est tout indiqué d'utiliser un couplage directif au lieu d'un couplage direct du détecteur. La «tension directe», mesurée au détecteur, est alors formée de la réflexion dans la réactance C située à l'extrémité la plus proche de la ligne de retard et dont la valeur est réglée de façon optimum par rapport à la tension réfléchie attendue. Cela signifie que des composantes BF provenant de la courbe de réponse de la tension du générateur et tombant dans la bande du filtre seront réduites, tandis que, pour l'indication de réflexion, la proportionnalité est toujours maintenue. Il est montré ci-après que ce dispositif permet de mesurer aussi aisément n'importe quelle réflexion dont la valeur est comprise entre $1 > r > 0$. La réflexion r et l'affaiblissement des courants réfléchis α_r répondent à la relation suivante:

$$\alpha_r (\text{dB}) = 20 \log \frac{1}{r}$$

$$r = 10^{-\frac{\alpha_r (\text{dB})}{20}}$$

Cette relation est reproduite sous forme graphique à la figure 9.

À l'extrémité de la ligne de retard est connectée une réflexion étalon. Une onde de niveau X (dB) émise par le générateur en direction de cet étalon sera affaiblie de α_1 (dB) dans l'atténuateur.

La réflexion étalon r_1 et son atténuation d'adaptation α_{r1} réduisent de α_{r1} l'onde réfléchie qui parcourt à nouveau l'atténuateur dans le sens inverse. Par conséquent, l'onde de retour agit sur le détecteur avec le niveau

$$X - 2\alpha_1 - \alpha_{r1}$$

et produit l'indication A dans l'oscillographe. Après connexion de l'objet à mesurer de réflexion r_x et affaiblissement de courants réfléchis α_{rx} , l'atténuateur sera modifié jusqu'à ce qu'apparaisse à l'oscillographe

läuft. Am Detektor wirkt demnach die rücklaufende Welle mit dem Pegel:

$$X - 2\alpha_1 - \alpha_{r1}$$

und erzeugt im Oszillographen die Anzeige A. Nach Anschluss der zu messenden Reflexion r_X mit der Rückflussdämpfung α_{rX} wird der Attenuator so lange verändert, bis im Oszillographen wieder die Anzeige A erscheint. Die von r_X reflektierte Welle hat nun den gleichen Pegel mit den Anteilen:

$$X - 2\alpha_2 - \alpha_{rX}$$

Durch Gleichsetzen gewinnt man die gesuchte Rückflussdämpfung

$$\alpha_{rX} = 2(\alpha_1 - \alpha_2) + \alpha_{r1}$$

oder die Reflexion

$$r_X = 10^{-\left(\frac{\alpha_1 - \alpha_2}{10} + \log \frac{1}{r_1}\right)}$$

Figur 10 zeigt den Aufbau des Messplatzes gemäss Figur 8.

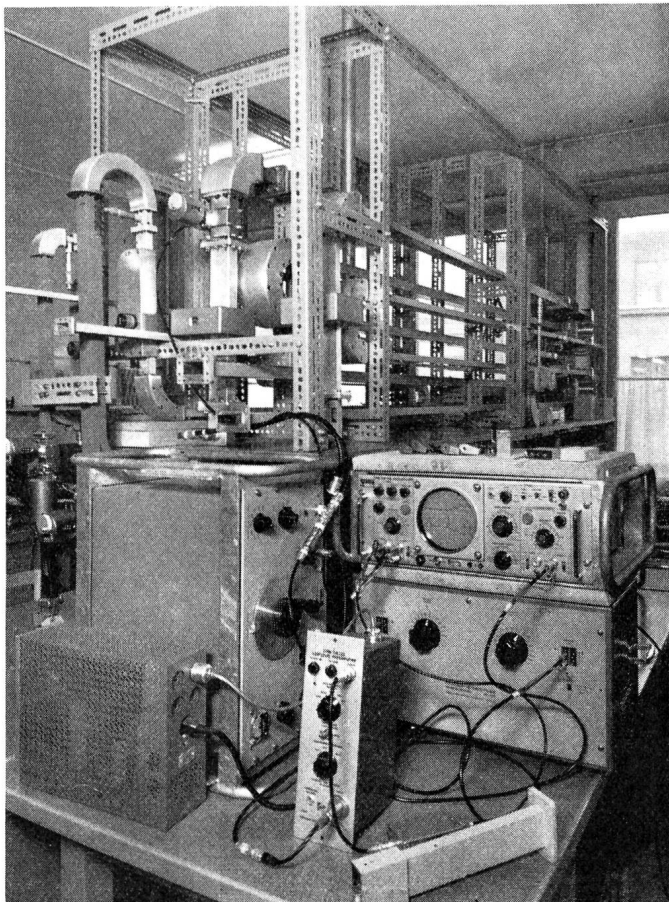


Fig. 10. Ansicht des Messplatzaufbaues nach Figur 8. Links hinten die Hohlleiterschaltung für die Frequenzbänder 3,6-4,9, 5,8-8,2 und 8,2-12,4 GHz
 Vue du montage de mesure selon schéma figure 8. A gauche derrière, le couplage de guide d'ondes pour les bandes de fréquence 3,6-4,9, 5,8-8,2 et 8,2-12,4 GHz

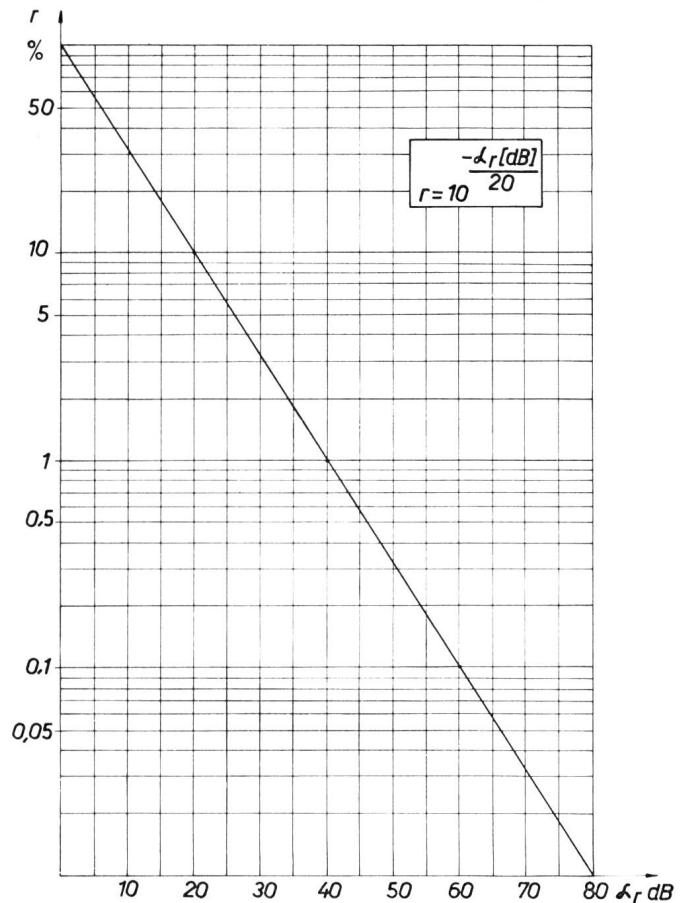


Fig. 9. Reflexion in Funktion der Rückflussdämpfung
 Réflexion en fonction de l'affaiblissement des courants réfléchis

l'indication A. L'onde réfléchi par r_X a dès lors le même niveau et s'exprime

$$X - 2\alpha_2 - \alpha_{rX}$$

Par égalisation, on obtient l'affaiblissement des courants réfléchis inconnu

$$\alpha_{rX} = 2(\alpha_1 - \alpha_2) + \alpha_{r1}$$

ou la réflexion

$$r_X = 10^{-\left(\frac{\alpha_1 - \alpha_2}{10} + \log \frac{1}{r_1}\right)}$$

La figure 10 montre la réalisation du dispositif de mesure selon le schéma de la figure 8.

6.1.2 Imprécision de mesure

L'imprécision de mesure dépend de l'exactitude de la réflexion étalon utilisée et de l'atténuateur ainsi que de la précision de lecture à l'oscillographe. La lecture se limite il est vrai au contrôle du point d'intersection ou de la coïncidence de deux courbes de délimitation, mais ces courbes sont quelque peu estompées par suite du faible niveau réfléchi et elles présentent le long de l'échelle de fréquence des variations d'amplitude faibles et irrégulières dues aux réflexions multiples à l'intérieur du dispositif de mesure, à la courbe de réponse du wobbulateur et à son glissement de

6.1.2. Messunsicherheit

Die Messunsicherheit hängt von der Präzision der verwendeten Eichreflexion, des Attenuators und der Ablesegenauigkeit am Oszillographen ab. Die Ablesung beschränkt sich zwar auf die Kontrolle des Schnittpunktes oder des Zusammenfallens zweier Umrandungskurven, doch sind diese Kurven wegen des kleinen reflektierten Pegels etwas verrauscht und weisen längs des Frequenzmassstabes kleine und unregelmässige Amplitudenvariationen auf, die von Mehrfachreflexionen innerhalb der Messanordnung, vom Frequenzgang des Wobbelgenerators und dessen nichtidealen Frequenzsteigung herrühren. Mit einiger Übung ist im Reflexionsbereich $1 \geq r \geq 0,005$ eine Messgenauigkeit von

$r_x = r_{\text{Ablesung}} \cdot (1 \pm 0,1)$ erreichbar.

Bei der Messung noch kleinerer Reflexionen machen sich die vorstehend aufgeführten Störeinflüsse stärker bemerkbar. Je nach Hohlleitertyp, Anzahl Zwischenflanschen, Grösse der Generatorleistung und Detektorempfindlichkeit variieren die kleinsten nachweisbaren Reflexionen $r_{x\text{min}}$. Im 4-GHz-Band ist $r_{x\text{min}} \approx 0,3\%$, im 7- und 10-GHz-Band dagegen etwa $0,2\%$, was für Breitbandmessungen als ausserordentlich gut bezeichnet werden kann.

Figur 11 zeigt als Beispiel den Reflexionsverlauf eines Reflexionsnormalen, das aus zwei Einzelreflexionen von $r=0,05$ im Abstand von 250 mm besteht. Die dick angedeutete Umrandungskurve ist die Eichung für $r=0,1$. Der Frequenzbereich ist 3,6–4,4 GHz.

6.2. Reflexionsmessung mit Kompensationsmethoden

Da bei uns bereits im Jahre 1955 eingehende Untersuchungen über Kompensationsmethoden für Reflexionsmessungen durchgeführt worden sind (Epprecht und Stäger [7]), wird hier nur die spezielle Schaltung für die Messung von Flanschreflexionen behandelt.

Das Teststück besteht aus zwei miteinander verschraubten, handelsüblichen und geraden Hohlleitern (Fig. 5). Das verschraubte Flanschpaar stellt den zu messenden Vierpol dar. Es muss nun eine Methode angewendet werden, bei der es nicht nötig ist, während der Messung die Flanschverbindung zu lösen, da sonst alle Reflexionseigenschaften der gealterten Verbindung geändert würden.

6.2.1. Messschaltung (Fig. 12)

Der Generator speist über den Tiefpass und geeichten Attenuator eine Brücke, die in unserem Fall aus einer Hohlleiterverzweigung (Magic Tee) besteht.

Eine reflexionsfreie Gleitlast befindet sich in der Ebene D-D. Mit dem Reflektor wird die Brücke auf Symmetrie, das heisst auf Nullanzeige am Indikator, abgeglichen; dadurch sind alle Störreflexionen in der Messanordnung kompensiert. Nach Anschluss der Eichreflexion ($r_{E \alpha_{rE}}$) kann, mit einer bestimmten Anzeige A am Indikator, am Attenuator eine Bezugsdämpfung $\alpha_{1(\text{dB})}$ eingestellt werden. Die Gleitlast wird jetzt bis zur Ebene E-E eingeführt.

fréquence non idéal. Avec quelque exercice, il est possible d'atteindre dans la région de réflexion $1 \geq r \geq 0,005$ une précision de mesure de

$$r_x = r_{\text{lecture}} \cdot (1 \pm 0,1)$$

Pour la mesure de réflexions encore plus petites, les influences perturbatrices mentionnées ci-dessus se font sentir d'une façon plus sensible. Les réflexions $r_{x\text{min}}$ les plus faibles qu'il soit possible de déceler varient selon le type de guide d'ondes, le nombre de raccords intermédiaires, la puissance du générateur et la sensibilité du détecteur. Dans la bande de 4 GHz, $r_{x\text{min}} \approx 0,3\%$, dans celles de 7 et 10 GHz $0,2\%$ environ, ce qui peut être considéré comme extraordinairement bon pour des mesures à large bande.

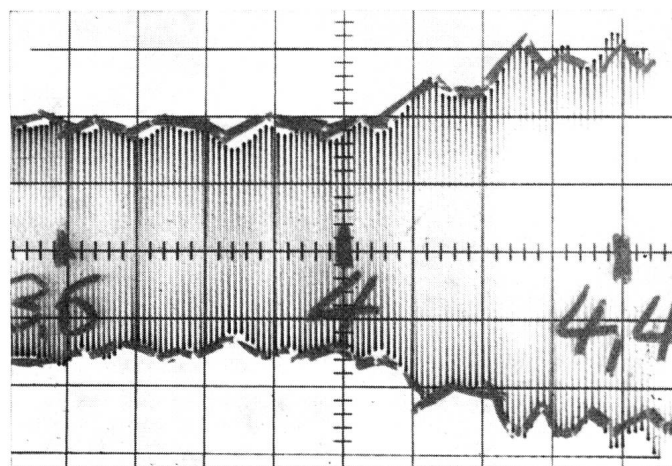
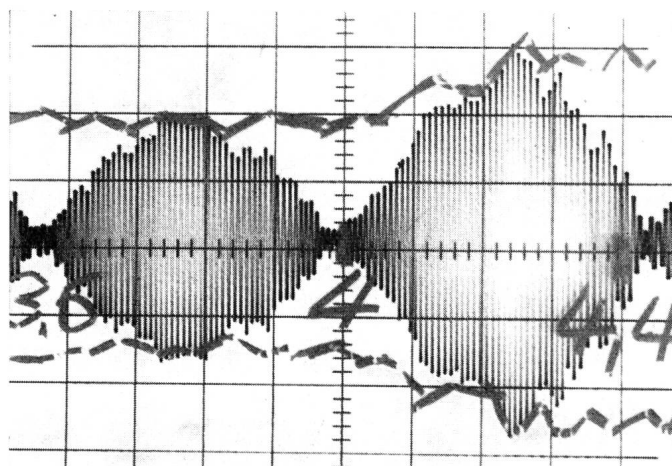


Fig. 11. a) Kurzschluss Eichung für $r=0,1$ zur Festlegung der entsprechenden Eichkurve (dick eingezeichnete Umrandungslinie)

a) Etalonnage par court-circuit de la valeur $r=0,1$ pour fixer la courbe d'étalonnage correspondante (courbe de délimitation marquée d'un trait épais)



b) Reflexionsverlauf einer Eichreflexion, bestehend aus zwei Einzelreflexionen von $r=0,05$ im Hohlleiter R 40, im Abstand von 250 mm bei einem Frequenzbereich von 3,6–4,4 GHz. Die dick eingezeichnete Umrandungslinie sind die Eichkurven für $r=0,1$.

b) Courbe de réflexion dans une bande de fréquences de 3,6–4,4 GHz d'une réflexion étalon se composant de deux réflexions du guide d'ondes R 40, de $r=0,05$, à 250 mm d'intervalle. Les courbes de délimitation marquées d'un trait épais représentent l'étalonnage pour $r=0,1$.

Damit erscheint der Flanschreflexions-Vierpol im Messzweig und bringt die Brücke aus dem Gleichgewicht. Durch Verändern des Attenuators (α_2) wird die Anzeige A wieder hergestellt. Dann ist die gesuchte Vierpol-Rückflussdämpfung

$$\alpha_r \text{ Flansch} = (\alpha_1 - \alpha_2) + \alpha_{rE} \text{ (dB)}$$

Leider ist es nicht möglich, über grössere Frequenzbandbreiten vollständig reflexionsfreie Gleitlasten zu bauen.

Der Brückenabgleich vor einer Messung lässt sich dennoch leicht durchführen, indem man die variable Reaktanz anstatt auf Nullanzeige auf konstante Reflexionsanzeige während der Hin- und Herbewegung der Gleitlast einstellt. Dann sind sämtliche Störreflexionen kompensiert. Beim Durchziehen der Gleitlast in die Ebene E ÷ E entstehen Maxima- und Mini-

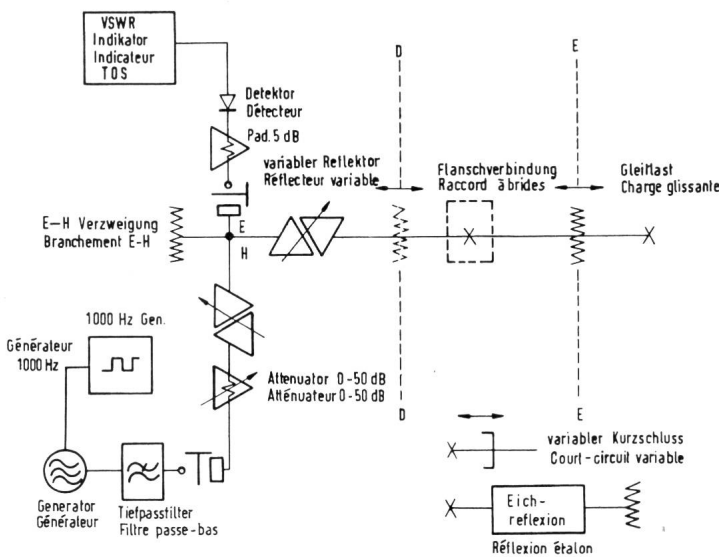


Fig. 12. Kompensationsmessschaltung für Flanschreflexionsmessungen
Schéma de fait pour la mesure des réflexions de raccords à bride par la méthode de compensation

ma-Anzeigen, da sich die feststehende Vierpolreflexion zu der sich drehenden Gleitlastreflexion vektoriell addiert und subtrahiert. Wird die Gleitlastreflexion etwas grösser gewählt als die zu erwartenden Flanschreflexionen, so lässt sich aus den Rückflussdämpfungen und den daraus bestimmten Reflexionswerten die gesuchte Vierpolreflexion ableiten:

$$\Gamma_{\max} = \Gamma_{\text{Gleitlast}} + \Gamma_{\text{Flansch}}$$

$$\Gamma_{\min} = \Gamma_{\text{Gleitlast}} - \Gamma_{\text{Flansch}}$$

$$\Gamma_{\text{Flansch}} = \frac{\Gamma_{\max} - \Gamma_{\min}}{2}$$

6.2.2. Messunsicherheit

Die Messunsicherheit dieser Methode hängt von folgenden Faktoren ab:

- Generatorleistung, Frequenz- und Amplitudenkonstanz

La figure 11 montre à titre d'exemple la caractéristique de réflexion d'un étalon de réflexion se composant de deux réflexions de $r=0,05$ à 250 mm d'intervalle. La courbe de délimitation marquée d'un trait large représente l'étalonnage pour $r=0,1$. La bande de fréquence est de 3,6-4,4 GHz.

6.2 Mesure de la réflexion par des méthodes de compensation

Etant donné les recherches approfondies effectuées déjà en nos laboratoires par Epprecht et Stäger [7] en 1955 sur les méthodes de compensation pour les mesures de réflexion, nous ne traiterons ici que le montage spécial destiné à la mesure des réflexions dans les raccords à bride. Le guide d'ondes testé se compose de deux éléments ordinaires et rectilignes vissés ensemble (fig. 5). La paire de brides vissées représente le quadripôle à mesurer. Il convient d'appliquer une méthode pour laquelle il ne soit pas nécessaire de desserrer le raccord pendant la mesure, sinon toutes les caractéristiques de réflexion du raccord vieillissent seraient modifiées.

6.2.1 Montage de mesure (fig. 12)

Le générateur alimenté par l'intermédiaire du filtre passe-bas et de l'atténuateur étalonné un pont qui se compose dans notre cas d'une dérivation de guide d'ondes (té magique).

Une charge glissante exempte de réflexion se trouve dans le plan D ÷ D. A l'aide du réflecteur, le pont est équilibré symétriquement, c'est-à-dire pour une indication zéro de l'instrument de lecture; c'est ainsi que toutes réflexions perturbatrices se trouvent compensées dans le dispositif de mesure. Après raccordement de la réflexion étalon ($r_E \alpha_{rE}$), une atténuation de référence α_1 (dB) peut être réglée sur l'atténuateur, correspondant à une indication A de l'instrument de lecture. La charge glissante est alors amenée jusqu'au plan E ÷ E. Dès lors, l'effet du quadripôle de réflexion se fait sentir dans la dérivation de mesure et déséquilibre le pont. En modifiant l'atténuateur (α_2), on rétablit l'indication A. Ainsi, l'affaiblissement de courants réfléchi cherché vaut

$$\alpha_r \text{ bride} = (\alpha_1 - \alpha_2) + \alpha_{rE} \text{ (dB)}$$

Il n'est malheureusement pas possible de construire pour de si grandes largeurs de bande des charges glissantes absolument exemptes de réflexion.

On peut cependant aisément réaliser l'équilibrage du pont avant chaque mesure en réglant la réactance variable sur l'indication de réflexion constante (au lieu de l'indication zéro) pendant le mouvement d'aller et de retour de la charge glissante. Ainsi, toutes les réflexions perturbatrices sont compensées. Le déplacement de la charge glissante dans le plan E ÷ E engendre des indications maximums et minimums qui s'expliquent par le fait que la réflexion fixe du quadripôle s'ajoute et se soustrait vectoriellement à la réflexion tournante de la charge glissante. Si la ré-

- Detektorempfindlichkeit
- Attenuatorfehler
- Längsungleichförmigkeit der Gleitlast
- Eichreflexionsfehler
- Ablesefehler

Die Einflüsse von Generator, Detektorempfindlichkeit und Ablesefehler gehören zusammen und machen in unserem Fall eine Ableseunsicherheit von $\approx \pm 0,5$ dB aus. Wenn für die Eichung eine Normalreflexion von $r=0,05$ mit $\alpha_{rE}=26$ dB verwendet wird, die selbst eine Unsicherheit von $\Delta\alpha_{rE} \pm 0,04$ dB aufweist, so ergibt sich bei einer gemessenen Reflexion von $r=0,003$ mit $\alpha_r=51$ dB im Attenuator eine Dämpfungsdifferenz von 24,8 dB, mit einer Unsicherheit von $\pm 0,5$ dB. Alle diese Teilfehler verursachen zusammen höchstens einen Gesamtfehler von $\Delta\alpha_{rE} \leq \pm 1,04$ dB und damit einen Reflexionsfehler von $\Delta r < \pm 0,0005$.

Bibliographie

- [1] *Epprecht G. W.* Dimensions- und Montagetoleranzen bei rechteckigen Hohlleitern. Techn. Mitt." PTT Nr. 9, 1956, S. 370.
- [2] *Pomeroy A. F.* Improved Contact Flanges for Waveguides. Bell Lab. Rec. 31 (1953), p. 104.
- [3] *V. Kienlin U. und Kürzl A.* Reflexionen an Hohlleiter-Flanschverbindungen. NTZ Nr. 11, 1958, S. 561.
- [4] *Elson N.* Rectangular Waveguide systems. Wireless Engineer, Febr. 1947, p. 44.
- [5] *Lewin L.* Aerial feeders for Multi-channel Links. Electronic Eng., July 1958, p. 414.
- [6] *Libby L. Lester.* Frequency-Scanning VHF-Impedance Meter. Electronics, June 1948, p. 94.
- [7] *Epprecht G. W. und Stäger Chr.* Die Messung kleiner Reflexionen in Koaxial- und Hohlleitersystemen. Techn. Mitt." PTT Nr. 4, 1955, S. 143.

flexion de la charge glissante est choisie quelque peu supérieure aux réflexions de raccord auxquelles on peut s'attendre, la réflexion inconnue du quadripôle peut être déduite des affaiblissements des courants réfléchis et des valeurs de réflexion déterminées :

$$\Gamma_{\max} = \Gamma_{\text{charge glissante}} + \Gamma_{\text{bride}}$$

$$\Gamma_{\min} = \Gamma_{\text{charge glissante}} - \Gamma_{\text{bride}}$$

$$\Gamma_{\text{bride}} = \frac{\Gamma_{\max} - \Gamma_{\min}}{2}$$

6.2.2 Imprécision de mesure

L'imprécision de mesure par cette méthode dépend des facteurs suivants :

- puissance du générateur, constance de fréquence et d'amplitude
- sensibilité du détecteur
- erreur de l'atténuateur
- irrégularité longitudinale de la charge glissante
- erreur de la réflexion étalon
- erreur de lecture.

Les influences du générateur, de la sensibilité du détecteur et de l'erreur de lecture s'ajoutent et donnent dans notre cas une imprécision de lecture d'environ $\pm 0,5$ dB. Si l'on utilise pour l'étalonnage une réflexion $r=0,05$, avec $\alpha_{rE}=26$ dB présentant elle-même une imprécision $\Delta\alpha_{rE} = \pm 0,04$ dB, on obtient pour une réflexion mesurée de $r=0,003$ avec $\alpha_r=51$ dB une différence d'affaiblissement dans l'atténuateur de 24,8 dB avec une imprécision de $\pm 0,5$ dB. Toutes ces erreurs partielles produisent ensemble au plus une erreur totale $\Delta\alpha_{rE} \geq \pm 1,04$ dB et ainsi une erreur de réflexion $\Delta r < \pm 0,0005$.