

**Zeitschrift:** Technische Mitteilungen / Schweizerische Post-, Telefon- und Telegrafienbetriebe = Bulletin technique / Entreprise des postes, téléphones et télégraphes suisses = Bollettino tecnico / Azienda delle poste, dei telefoni e dei telegrafi svizzeri

**Band:** 44 (1966)

**Heft:** 3

**Artikel:** Etude des absorbants acoustiques des basses fréquences = Untersuchungen an Schallabsorbern tiefer Frequenzen

**Autor:** Werner, Paul-Henri / Bänziger, H. / Zingg, F.

**DOI:** <https://doi.org/10.5169/seals-874567>

### **Nutzungsbedingungen**

Die ETH-Bibliothek ist die Anbieterin der digitalisierten Zeitschriften. Sie besitzt keine Urheberrechte an den Zeitschriften und ist nicht verantwortlich für deren Inhalte. Die Rechte liegen in der Regel bei den Herausgebern beziehungsweise den externen Rechteinhabern. [Siehe Rechtliche Hinweise.](#)

### **Conditions d'utilisation**

L'ETH Library est le fournisseur des revues numérisées. Elle ne détient aucun droit d'auteur sur les revues et n'est pas responsable de leur contenu. En règle générale, les droits sont détenus par les éditeurs ou les détenteurs de droits externes. [Voir Informations légales.](#)

### **Terms of use**

The ETH Library is the provider of the digitised journals. It does not own any copyrights to the journals and is not responsible for their content. The rights usually lie with the publishers or the external rights holders. [See Legal notice.](#)

**Download PDF:** 06.10.2024

**ETH-Bibliothek Zürich, E-Periodica, <https://www.e-periodica.ch>**

## Etude des absorbants acoustiques des basses fréquences Untersuchungen an Schallabsorbern tiefer Frequenzen

**Zusammenfassung.** *Um die Raumakustik vorausplanen oder nachträglich korrigieren zu können, benötigt man den Absorptionskoeffizienten der Wandverkleidungen. Der Koeffizient der schwingenden Platten, die im allgemeinen für jeden einzelnen Fall besonders konstruiert werden müssen, ist jedoch nicht genau bekannt. Um diese Lücke zu schliessen, hat man sich angestrengt, die Eigenschaften verschiedener Anordnungen zu bestimmen und nach möglichst wirksamen Absorbern zu forschen.*

**Résumé.** *Pour prévoir ou corriger l'acoustique des salles, on fait appel au coefficient d'absorption des revêtements des murs; or celui des panneaux oscillants, qui doivent généralement être construits spécialement dans chaque cas particulier, est mal connu. Pour combler cette lacune, on s'est efforcé de déterminer les propriétés de diverses réalisations et de rechercher des absorbants aussi efficaces que possible.*

**Riassunto.** *Studio degli assorbenti acustici delle basse frequenze. Per prevedere o correggere l'acustica delle sale si ricorre al coefficiente d'assorbimento dei rivestimenti delle pareti. Tuttavia, il coefficiente dei pannelli oscillanti che devono generalmente essere costruiti appositamente in ogni caso particolare è poco conosciuto. Per colmare questa lacuna si è tentato di determinare le proprietà di varie realizzazioni e di ricercare assorbenti per quanto possibile efficaci.*

Lors du revêtement acoustique de locaux et en particulier de salles de concert, studios de radiodiffusion, auditorios, etc., pour lesquels on cherche à obtenir un temps de réverbération aussi indépendant que possible de la fréquence, les difficultés résident essentiellement dans l'absorption des basses fréquences. Il est bien connu que tous les matériaux poreux dits acoustiques sont particulièrement efficaces aux fréquences élevées et l'usager ne rencontre pas de difficultés à les utiliser, parce que leur coefficient d'absorption souvent mesuré par des laboratoires officiels est publié. Il n'en est pas de même des absorbants des basses fréquences tels que panneaux oscillants, résonateurs de Helmholtz ou résonateurs à membrane qui n'existent pas dans le commerce et doivent être construits pour chaque cas particulier.

La théorie permet de calculer aisément, avec une approximation suffisante, la fréquence de résonance de ces systèmes oscillants, mais leur coefficient d'absorption n'est défini que par les résultats de mesures de modèles particuliers. La méconnaissance des répercussions que peut avoir une modification quelconque d'un modèle éprouvé sur l'absorption ne peut alors que stimuler une recherche systématique de l'influence de divers paramètres. Mais pour que les résultats acquis soient applicables à la pratique, il est indispensable que les essais soient effectués non pas avec un tube de Kundtsche, qui mesure la réflexion d'une onde perpendiculaire, mais par la méthode de la chambre réverbérante qui tient compte de l'incidence statistique sous tous les angles du champ acoustique. La mesure dans la chambre réverbérante est basée sur l'équation empirique de Sabine, qui établit la relation entre le temps de réverbération, le volume et la surface absorbante du local. Cette formule imparfaite, mais que l'on a tenté en vain d'améliorer, a l'inconvénient dans des cas d'absorption extrêmes de pouvoir donner des coefficients d'absorption supérieurs à 1; elle est néanmoins reconnue sur le plan international par l'ISO,

Bei der akustischen Auskleidung von Räumen, besonders von Konzertsälen, Radiostudios und Konferenzzimmern, versucht man eine möglichst frequenzunabhängige Nachhallzeit zu erreichen. Dabei treten hauptsächlich bei der Absorption der tiefen Frequenzen Schwierigkeiten auf. Es ist bekannt, dass alle porösen Materialien grösstenteils bei den höheren Frequenzen wirksam sind. Die sinnvolle Anwendung solcher Materialien stellt keine Probleme, weil die Schallabsorptionskoeffizienten oft von amtlichen Laboratorien gemessen und publiziert werden. Dagegen existieren keine genauen Angaben über Tieftonabsorber, z. B. schwingende Platten, Helmholtz-Resonatoren oder Resonatoren mit schwingender Membrane. Die absorbierende Wirkung muss deshalb in jedem einzelnen Fall an einem Versuchsaufbau studiert werden.

Die Resonanzfrequenz solcher schwingender Systeme lässt sich mit der Theorie verhältnismässig einfach und mit genügender Genauigkeit berechnen, der Absorptionskoeffizient jedoch kann erst durch die Messresultate der einzelnen Versuchsmodelle eindeutig bestimmt werden. Da die Auswirkungen, die eine allfällige Änderung der geprüften Anordnungen zur Folge hat, nicht bekannt sind, kann nur eine systematische Forschung den Zusammenhang zwischen Änderung und Wirkung der verschiedenen Parameter herstellen. Um praktisch brauchbare Resultate zu erhalten, dürfen die Versuche nicht mit einem Kundtschen Rohr, welches nur den Absorptionskoeffizienten für senkrechten Schalleinfall bestimmt, durchgeführt werden, sondern mit der Hallraummethode, die den in einem wirklichen Raume auftretenden Verhältnissen am nächsten kommt.

Die Messung im Hallraum basiert auf der empirischen Sabineschen Formel, welche die Beziehung zwischen der Nachhallzeit, dem Volumen und der absorbierenden Oberfläche des Raumes herstellt. Die Sabinesche Formel, die man vergeblich zu verbessern

de sorte que les résultats obtenus par divers laboratoires peuvent être comparés.

Cette même formule exprimée ci-dessous sert d'ailleurs à calculer les surfaces absorbantes dont il faut revêtir un local pour obtenir un temps de réverbération donné.

$$T = 0,163 \cdot \frac{V}{A} \text{ où}$$

T = temps de réverbération en s

V = volume du local en m<sup>3</sup>

A = absorption en m<sup>2</sup> (coeff. d'absorption  $\alpha$  fois la surface en m<sup>2</sup>)

La source sonore utilisée étant un bruit blanc filtré par  $\frac{1}{3}$  d'octaves à l'émission et à la réception, la fréquence de résonance de certains absorbants n'est pas toujours déterminée avec une précision suffisante; ce procédé a néanmoins l'avantage sur des sons purs d'éviter les ondes stationnaires qui peuvent causer des erreurs encore plus grandes. La chambre réverbérante utilisée est munie de réflecteurs, de sorte que le champ acoustique est suffisamment diffus pour que l'on puisse se contenter de placer les absorbants uniquement sur le sol, mais la surface de ceux-ci, pour répondre aux recommandations de l'ISO, fut toujours de 12 m<sup>2</sup>.

Le programme des essais, figurant ci-dessous, montre qu'une attention toute spéciale fut portée au résonateur plat à membrane, facile à construire, dont l'efficacité s'est révélée particulièrement attrayante. Celui-ci a fait d'ailleurs l'objet d'un premier article de A. Lauber «Plattenresonatoren als akustische Tiefton-Absorber»<sup>1</sup> que nous nous sommes efforcés de compléter par des essais avec d'autres membranes et de diverses dimensions.

### Programme des essais

- a) Résonateurs à membrane
  1. Influence de la grandeur de la membrane
  2. Influence d'un espace entre les résonateurs
  3. Influence de la profondeur des résonateurs
  4. Influence d'un absorbant poreux à l'intérieur
  5. Recherche d'une membrane assurant une absorption élevée.
- b) Panneaux sur lambourdes  
Influence de l'écartement des lambourdes, de l'épaisseur des panneaux et d'interstices entre eux sur l'absorption.
- c) Résonateur de Helmholtz  
Absorption de résonateurs en forme de calotte sphérique fabriqués en Allemagne pour la radio-diffusion.

### Résultats des essais

#### a. Résonateurs plats à membrane

Le résonateur plat est constitué en principe par un cadre en bois sur lequel est clouée d'un côté une membrane, le côté ouvert étant appliqué contre une paroi

<sup>1</sup> paru dans Bull. techn. PTT 33 (1955), n° 5, p. 192...197

versucht hat, ist unvollkommen, da sie bei extremen Absorptionen manchmal Absorptionskoeffizienten liefert, die grösser als 1 sind; sie ist jedoch in den ISO-Empfehlungen aufgeführt, so dass die von verschiedenen Laboratorien erhaltenen Werte miteinander verglichen werden können.

Mit der gleichen, nachstehend aufgeführten Formel kann übrigens die absorbierende Fläche berechnet werden, mit der man einen Raum auskleiden muss, um eine gegebene Nachhallzeit zu erreichen.

$$T = 0,163 \cdot \frac{V}{A}$$

Es bedeuten:

T = Nachhallzeit in s

V = Volumen des Raumes in m<sup>3</sup>

A = Absorption in m<sup>2</sup>

(Absorptionskoeffizient  $\alpha$ , multipliziert mit der absorbierenden Oberfläche in m<sup>2</sup>)

Wenn als Tonquelle weisses Rauschen verwendet wird, wobei sende- und empfangsseitig Dritteloktav-Filter zwischengeschaltet werden, kann die Resonanzfrequenz von gewissen Materialien nicht immer mit genügender Genauigkeit bestimmt werden. Dieses Vorgehen hat jedoch den Vorteil, noch grössere Fehler zu vermeiden, die bei der Messung mit reinen Tönen durch stehende Wellen verursacht werden können. Ist der verwendete Hallraum mit Reflektoren ausgestattet und damit das Schallfeld genügend diffus, kann man sich darauf beschränken, nur den Boden mit den Prüflingen zu belegen. Gemäss den ISO-Empfehlungen soll die Gesamtoberfläche der Prüflinge 12 m<sup>2</sup> betragen. Das nachstehend aufgeführte Prüfprogramm zeigt, dass vor allem Flachresonatoren mit leicht konstruierbarer Membrane geprüft worden sind, von denen man sich eine gute Wirkung versprochen hat. Solche Resonatoren hat übrigens A. Lauber in seinem Artikel «Plattenresonatoren als akustische Tiefton-Absorber» beschrieben<sup>1</sup>. Wir haben uns bemüht, diese Ausführungen durch weitere Versuche mit anderen Membranen von verschiedenen Dimensionen zu vervollständigen.

### Prüfprogramm

- a) Flachresonatoren mit Membrane
  1. Einfluss der Grösse der Membrane
  2. Einfluss eines Abstandes zwischen den Membranen
  3. Einfluss der Tiefe der Resonatoren
  4. Einfluss eines porösen Absorbers im Resonator-Innern
  5. Untersuchung einer Membrane, die eine erhöhte Absorption gewährleistet.
- b) Platten auf Lattenrost  
Einfluss des Lattenabstandes, der Plattendicke und der Plattenabstände auf die Absorption.

<sup>1</sup> Erschienen in den Techn. Mitt. PTT 33 (1955), Nr. 5, S. 192 bis 197

ou le plafond d'un local. Le volume d'air qui constitue un ressort et la masse de la membrane forment un système oscillant dont la fréquence de résonance dépend de l'épaisseur du matelas d'air, autrement dit de la profondeur du résonateur et de la masse de la membrane. A part ces deux grandeurs, la rigidité de la membrane et son amortissement interne exercent une influence sur l'allure de la courbe d'absorption.

L'équation<sup>2</sup>, qui permet de calculer la fréquence de résonance avec une approximation suffisante ne tenant pas compte de la rigidité de la membrane, est:

$$f_0 = 600 \cdot \sqrt{\frac{1}{M \cdot d}} \text{ (Hz)}$$

où M est la masse de la membrane en kg/m<sup>2</sup> et d la profondeur du résonateur en cm.

#### a.1 Influence de la grandeur de la membrane

Lors d'essais préliminaires avec des résonateurs carrés de grandes dimensions ayant 1,4 m de côté, soumis à un champ acoustique intense, on s'est aperçu à l'aide d'un vibromètre que la forme d'oscillation de la membrane est très complexe. Celle-ci, au voisinage de la résonance, évolue d'ailleurs fortement même pour de petites variations de fréquence. On peut donc soupçonner que la grandeur de la membrane détermine le mode d'oscillation et par suite le coefficient d'absorption.

Cette supposition conduit à comparer les absorptions de résonateurs semblables mais de dimensions différentes. Ceux-ci sont constitués par des cadres de bois de 2 cm d'épaisseur et pourvus d'une membrane tendre en fibre de bois agglomérée (Pavatex) de 12 mm d'épaisseur.

Les dimensions extérieures de 3 types réalisés pour ces mesures sont de 1,4 × 1,4 m, 1 × 1 m, et 0,6 × 0,6 m, mais la profondeur est pour tous de 10 cm. Pour éviter la formation d'ondes longitudinales, essentiellement critique dans les modèles de grandes dimensions, tout le fond de chaque résonateur est tapissé d'une couche poreuse de 4,5 cm d'épaisseur en fibres de verre (Vetroflex IBR).

La figure 1, qui représente les courbes d'absorption obtenues de 12 m<sup>2</sup> de résonateurs ayant une profondeur de 10 cm et espacés les uns des autres de 15 cm, montre que la résonance des grandes membranes est peu marquée, tandis que celle du type de 60 × 60 cm est nette et que le coefficient d'absorption atteint 0,82. Cette différence se retrouve pour les profondeurs de 15, 20 et 25 également mesurées, mais dont il n'est pas opportun de parler ici. L'absorption croissante à partir de 1000 Hz provient de la porosité de la surface du Pavatex dont sont faites les membranes. La conclusion que l'on peut tirer de ces faits est l'effet néfaste de grandes membranes que l'on aurait pu supposer au contraire mieux osciller que les petites, plus rigides. Les essais à venir ne seront par conséquent

<sup>2</sup> W. Furrer: Raum und Bauakustik, Lärmabwehr. Birkhäuser, Basel 1961.

#### c) Helmholtz-Resonatoren

Absorption von kugelhäubenförmigen, in Deutschland für den Rundfunk hergestellten Resonatoren.

### Versuchsergebnisse

#### a. Flachresonatoren mit Membrane

Der Flachresonator besteht im Prinzip aus einem Holzrahmen, auf dessen einer Seite die Membrane montiert ist. Der Resonator wird an einer Wand oder an der Decke eines Raumes befestigt, wobei die offene Seite mauerwärts zu liegen kommt. Die Masse der Membrane und das Luftvolumen des Resonators, das auf die Membrane eine federnde Wirkung ausübt, bilden zusammen ein Schwingensystem, dessen Resonanzfrequenz von der Dicke des Luftkissens bzw. der Tiefe des Resonators und der Masse der Membrane abhängt. Ausser diesen beiden Grössen beeinflussen auch die Steifheit und Dämpfung der Membrane die Absorptionskurve.

Die Gleichung<sup>2</sup>, nach welcher die Resonanzfrequenz mit genügend genauer Näherung, unter Vernachlässigung der Steifheit der Membrane, berechnet werden kann, lautet:

$$f_0 = 600 \cdot \sqrt{\frac{1}{M \cdot d}} \text{ (Hz)}$$

Es bedeuten:

M = Masse der Membrane in kg/m<sup>2</sup>

d = Tiefe des Resonators in cm

#### a. 1 Einfluss der Grösse der Membrane

Durch Versuche mit quadratischen Resonatoren grosser Abmessungen (1,4 m Seitenlänge) in einem starken akustischen Feld hat man sich mit Hilfe eines Vibrometers überzeugt, dass die Schwingungsform der Membrane sehr komplex ist. In der Nähe der Resonanzfrequenz ändert sich die Art der Schwingung auch für kleine Frequenzvariationen sehr stark. Man hat daher vermutet, dass die Grösse der Membrane die Art der Schwingung und damit auch den Absorptionskoeffizienten bestimmt.

Diese Vermutung hat zu einem Vergleich der Absorptionskoeffizienten von Resonatoren unterschiedlicher Dimensionen geführt. Diese Resonatoren bestehen aus einem Holzrahmen von 2 cm Dicke, der mit einer weichen Pavatexmembrane von 12 mm Dicke gedeckt wird. Für die Messungen sind drei Typen mit den Aussenmassen 1,4 × 1,4 m, 1 × 1 m und 0,6 × 0,6 m und je 10 cm Tiefe gebaut worden. Um die Bildung von Längswellen zu vermeiden, was besonders bei grossen Abmessungen kritisch ist, hat man den Boden der Resonatoren mit einer 4,5 cm dicken Glasfaserschicht (Vetroflex IBR) ausgekleidet.

Figur 1 zeigt die erhaltenen Kurven bei 12 m<sup>2</sup> absorbierender Fläche. Zwischen den 10 cm tiefen Resonatoren wird ein Zwischenraum von 15 cm eingehalten. Aus der Figur geht hervor, dass die Resonanzfrequenz der grossen Resonatoren wenig ausgeprägt

<sup>2</sup> W. Furrer: Raum- und Bauakustik, Lärmabwehr. Birkhäuser, Basel 1961

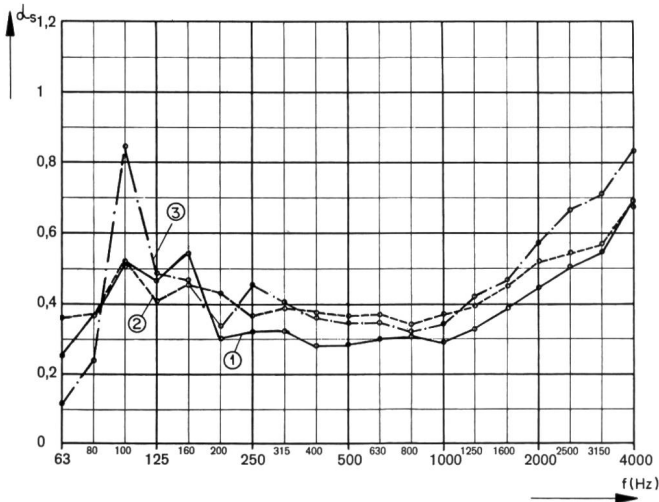
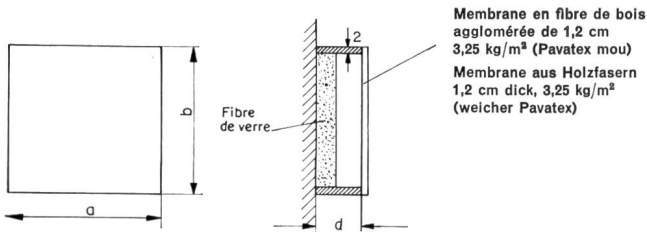


Fig. 1

Coefficient d'absorption de résonateurs à membrane  
Influence de la surface de la membrane sur le coefficient d'absorption pour  $d = 10$  cm

Absorptionskoeffizient von Flachresonatoren  
Einfluss der Oberfläche der Membrane auf den Absorptionskoeffizienten für  $d = 10$  cm

Courbe 1 a et b = 140 cm      Kurve 1 a und b = 140 cm  
Courbe 2 a et b = 100 cm      Kurve 2 a und b = 100 cm  
Courbe 3 a et b = 60 cm        Kurve 3 a und b = 60 cm

effectués qu'avec des modèles de petites dimensions et en particulier ceux de  $60 \times 60$  cm. Cette dimension a en outre l'avantage de mieux s'adapter aux surfaces à revêtir dans les locaux, comme c'est le cas également pour les panneaux acoustiques de toutes provenances.

### a.2 Influence d'un espace entre les résonateurs

On peut admettre a priori que des résonateurs se touchant les uns les autres correspondent à un panneau de grandes dimensions monté sur lambourdes, de sorte qu'il est logique d'éviter une transmission du son de l'un à l'autre en les espaçant. Les courbes de la figure 2 obtenues avec des modèles de  $60 \times 60$  cm montrent que l'absorption aux basses fréquences croît considérablement avec l'espace. La surface du sol de la chambre réverbérante ne permettant pas de ménager des espaces plus grands entre de petits résonateurs, l'essai fut poursuivi avec le modèle de  $1 \times 1$  m, avec lequel on a constaté qu'un espacement supérieur à 15 cm n'augmente plus sensiblement l'absorption. Cette série d'essais permet de tirer la conclusion qu'un espace de 15 cm entre les résonateurs est d'une importance capitale sur l'absorption. Le rebond d'absorption à 200 Hz correspond à l'harmonique deux de la résonance, par contre celui qui apparaît

ist, während sie beim Typ  $60 \times 60$  cm deutlich zu erkennen ist und ein Absorptionskoeffizient von 0,82 erreicht wird. Diesen Unterschied kann man auch bei Resonatortiefen von 15, 20 und 25 cm feststellen, so dass auf eine Publikation der Messungen bei diesen Resonatortiefen verzichtet werden kann. Das Anwachsen der Absorption von 1000 Hz an ergibt sich aus der Porosität der Oberfläche der Pavatexmembranen. Aus diesen Tatsachen kann man den Schluss ziehen, dass grosse Membranen auf die Absorption einen ungünstigen Einfluss ausüben, obwohl man glauben könnte, dass grosse Flächen besser schwingen als kleine, steife Membranen. Die weiteren Versuche wurden deshalb nur noch mit Modellen kleiner Abmessungen durchgeführt, im besonderen mit dem Typ  $60 \times 60$  cm. Dieser hat zudem den Vorteil, dass er sich, im Gegensatz zu andern Grössen, den zu verkleidenden Oberflächen besser anpasst, wie das auch für akustische Platten verschiedenster Herkunft der Fall ist.

### a.2 Einfluss eines Abstandes zwischen den Resonatoren

Man kann ohne weiteres annehmen, dass sich berührende Resonatoren einer grossen Platte, die auf

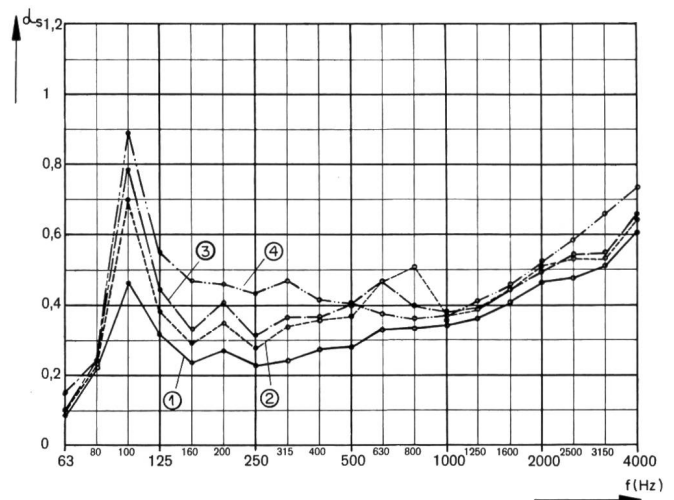
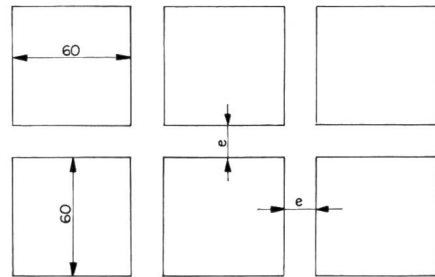


Fig. 2

Coefficient d'absorption de résonateurs à membrane  
Influence d'un espace entre des résonateurs de  $60 \times 60$  cm et 10 cm de profondeur. Membrane en Pavatex mou de 12 mm. Intérieur revêtu de 4,5 cm de fibres de verre (Vetroflex IBR).

1 sans espaces; 2 avec espaces de 3 cm; 3 avec espaces de 5 cm; 4 avec espaces de 15 cm.

Absorptionskoeffizient von Flachresonatoren  
Einfluss eines Abstandes zwischen den Resonatoren  $60 \times 60$  cm und 10 cm Tiefe. Membrane aus Weichpavatex, 12 mm dick. Innenseite des Resonators mit 4,5 cm dicker Glasfasermatte ausgekleidet. 1 ohne Zwischenraum; 2 mit Zwischenraum von 3 cm; 3 mit 5 cm Zwischenraum; 4 mit 15 cm Zwischenraum

vers 800 Hz provient de l'effet auxiliaire des cavités que constituent les espaces entre les résonateurs.

### a.3 Influence de la profondeur des résonateurs

Dans le système oscillant que constitue un résonateur, la fréquence de résonance est déterminée par le poids au m<sup>2</sup> de la membrane et l'épaisseur du coussin d'air, autrement dit la profondeur; il subsiste cependant l'inconnue du facteur de qualité, qui n'est sans doute pas le même pour des systèmes peu ou très profonds.

En faisant varier la hauteur de 5 en 5 cm entre 10 et 25 cm, on a poursuivi deux buts: l'un était de vérifier l'application de la formule approximative déjà mentionnée servant à calculer la fréquence de résonance, l'autre d'observer si le coefficient d'absorption dépend fortement de la profondeur.

La figure 3, qui comporte également les fréquences de résonance calculées, montre une assez bonne corrélation de ces valeurs, sauf pour le type de 25 cm de profondeur. Il faut cependant tenir compte que les mesures sont faites à l'aide d'un filtre à 1/3 d'octave et que par conséquent la détermination de la fré-

Balken montiert ist, entsprechen. Man vermeidet eine Schallübertragung von einem Resonator zum andern, indem man einen Zwischenraum lässt.

Die Kurven in Figur 2, die man mit dem Modell 60 × 60 cm erreicht hat, zeigen, dass die Absorption der tiefen Frequenzen mit grösser werdendem Abstand beträchtlich ansteigt. Da die Bodenfläche des verwendeten Hallraumes keine grösseren Abstände zwischen diesen kleinen Resonatoren zulässt, ist der Versuch mit dem Typ 1 × 1 m fortgesetzt worden. Man hat dabei festgestellt, dass ein grösserer Zwischenraum als 15 cm die Absorption nicht mehr merklich erhöht. Aus den Resultaten dieser Versuchsserie kann man schliessen, dass ein Zwischenraum von 15 cm zwischen den Resonatoren für die Absorption sehr wichtig ist. Die Anhebung der Absorption bei 200 Hz entspricht der zweiten Harmonischen der Resonanzfrequenz, dagegen ist jene bei 800 Hz auf den zusätzlichen Effekt zurückzuführen, den die durch die Zwischenräume gebildeten Hohlräume hervorrufen.

### a.3 Einfluss der Resonatortiefe

Im schwingenden System eines Resonators wird die Resonanzfrequenz durch das Gewicht pro m<sup>2</sup> der Membrane und durch die Dicke des Luftkissens bzw. durch die Tiefe des Resonators bestimmt; es besteht indessen auch noch der unbekannt Gütefaktor, der ohne Zweifel von der Resonatortiefe abhängt. Diese zwischen 10 und 25 cm um je 5 cm variierend, hat man zwei Ziele verfolgt: Einerseits hat man die schon erwähnte Näherungsformel zur Resonanzfrequenzberechnung überprüft, andererseits sieht man, ob der Absorptionskoeffizient stark von der Resonatortiefe abhängt.

Figur 3, die auch die berechneten Resonanzfrequenzen enthält, zeigt ein ziemlich gutes Übereinstimmen der theoretischen und der praktischen Werte; die einzige Ausnahme macht die Versuchsanordnung bei 25 cm Tiefe. Man muss indessen immer berücksichtigen, dass die Messungen mit einem Dritteloktavefilter durchgeführt worden sind und dass folglich die Bestimmung der Resonanzfrequenz nicht genau sein kann, umso mehr als die Unregelmässigkeiten der Schallpegelabnahme bei tiefen Frequenzen die Abschätzung der Nachhallzeit erschweren.

Der Absorptionskoeffizient und vor allem die Selektivität der Resonanz werden durch die Resonatortiefe beeinflusst, jedoch keinesfalls in dem Ausmass, wie man hätte vermuten können.

Die Anhebung der Absorption bei 315 Hz rührt von den Hohlräumen her, welche die Abstände zwischen den Resonatoren bilden und die vor allem bei 25 cm wichtig sind. Wenn man diese Hohlräume wie einseitig geschlossene Röhren betrachtet, deren Resonanzfrequenz durch die Formel  $\frac{C}{4L}$  gegeben ist, so erhält man 330 Hz.

### a.4 Einfluss eines schallschluckenden Materials im Resonator-Innern

Obwohl bis jetzt alle Versuche unter den bestmöglichen Bedingungen durchgeführt worden sind, näm-

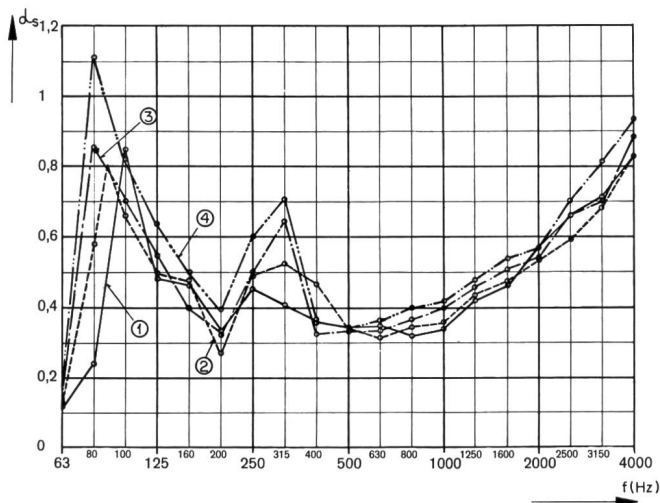


Fig. 3

Coefficient d'absorption de résonateurs à membrane  
Influence de la profondeur des résonateurs sur la fréquence de résonance et sur le coefficient d'absorption

Membrane en fibre de bois agglomérée (Pavatex) de 12 mm

Poids 3,2 kg/m<sup>2</sup>

Intérieur revêtu de 4,5 cm de fibre de verre

Courbe	profondeur	fréquence de résonance calculée
1	10 cm	106 Hz
2	15 cm	87 Hz
3	20 cm	75 Hz
4	25 cm	67 Hz

Absorptionskoeffizient von Flachresonatoren  
Einfluss der Resonatortiefe auf die Resonanzfrequenz und auf den Absorptionskoeffizienten

Membrane aus 12 mm dickem Pavatex, Gewicht 3,2 kg/m<sup>2</sup>

Innenfläche des Resonators mit 4,5 cm dicker Glasfasermatte ausgekleidet

Kurve	Tiefe	berechnete Resonanzfrequenz
1	10 cm	106 Hz
2	15 cm	87 Hz
3	20 cm	75 Hz
4	25 cm	67 Hz

quence de résonance n'est pas très précise, d'autant moins que les irrégularités de la décroissance du niveau sonore aux basses fréquences rendent l'appréciation du temps de réverbération assez difficile.

Le coefficient d'absorption et surtout la sélectivité de la résonance sont influencés par la profondeur, mais toutefois pas autant qu'on aurait pu le soupçonner.

Le rebond d'absorption à 315 Hz provient des cavités que constituent les espaces entre les résonateurs et qui deviennent très importantes lorsque la profondeur est de 25 cm. En considérant ces cavités comme des tuyaux fermés pour lesquels la fréquence de résonance est donnée par  $\frac{C}{4L}$ , on obtient 330 Hz.

#### a.4 Influence d'un absorbant poreux à l'intérieur des résonateurs

Bien que jusqu'ici tous les essais aient été effectués dans les meilleures conditions possibles en plaçant un absorbant poreux dans les résonateurs pour éviter la formation d'ondes longitudinales, il est opportun d'en connaître l'utilité.

Une série d'essais avec des résonateurs de 1 x 1 m et 60 x 60 cm vides ou contenant 4,5 cm de fibres de verre (Vetroflex IBR) a permis de conclure que l'absorption avec de la fibre de verre est augmentée jusqu'à 30 % à la résonance et que la sélectivité de la résonance est atténuée. Le prix de la fibre de verre étant assez bas, il n'y a donc pas de raison de ne pas toujours en faire usage dans les résonateurs à membrane.

#### a.5 Recherche d'une membrane assurant une absorption élevée

##### a.5.1 Membrane en bois croisé de 7,5 mm Poids 4,2 kg/m<sup>2</sup>

Cet essai n'a été réalisé qu'avec des résonateurs de 1,4 m de côté; la comparaison avec le modèle déjà connu de mêmes dimensions mais ayant une membrane en Pavatex mou permet de déduire que, pour cette grande dimension, la membrane en bois, plus rigide que celle en Pavatex, assure une absorption 20 % plus élevée à la résonance. Quand aux fréquences élevées, elles sont évidemment peu absorbées du fait que la surface du bois n'est pas poreuse.

##### a.5.2 Combinaison d'une membrane de Pavatex mou avec panneau perforé à 2 cm de distance

La membrane auxiliaire, constituée par un panneau perforé, a une résonance propre dont la fréquence dépend non pas seulement du poids et de l'épaisseur du matelas d'air, mais aussi de la perforation; en outre, ce panneau a un effet de masque sur l'absorption des aiguës du Pavatex mou nettement plus marqué lorsque les trous sont distants de 25 mm que de 12,5 mm. La figure 4 représente l'absorption obtenue avec des panneaux auxiliaires montés sur des résonateurs de 60 x 60 cm dont les trous de 3,5 mm sont espacés dans un cas de 12,5 mm et dans l'autre de 25 mm. Cette construction augmente sensiblement l'absorption totale; mais il subsiste un creux aux fréquences moyennes pré-

lich indem man das Resonator-Innere mit schallschluckendem Material ausgekleidet hat, um die Bildung von Längswellen zu vermeiden, ist es wünschenswert, den Nutzen von porösem Schallschluckmaterial zu kennen. Eine Versuchsserie mit den Modellen 1 x 1 m und 60 x 60 cm, einmal ohne und einmal mit Glasfaser-matte von 4,5 cm Dicke (Vetroflex IBR), hat erwiesen, dass die Absorption durch Einsetzen von Glasfaser-matte bei Resonanz bis zu 30 % ansteigt und dass die Selektivität vermindert wird. Da der Preis für Glas-fasermatte ziemlich niedrig ist, gibt es keinen Grund, der gegen die Anwendung dieses Materials sprechen würde.

#### a.5 Untersuchung zur Ermittlung einer Membrane mit erhöhter Absorption

##### a.5.1 Sperrholzmembrane von 7,5 mm Dicke, Ge-wicht 4,2 kg/m<sup>2</sup>

Dieser Versuch ist nur mit Resonatoren von 1,4 x 1,4 m durchgeführt worden. Der Vergleich mit dem bereits bekannten Modell gleicher Abmessungen, jedoch mit einer Weichpavatexmembra-ne anstelle der Sperrholzmembrane, führt zum Schluss, dass bei die-ser Dimension die Holzplatte, die steifer als die Pava-terplatte ist, bei Resonanz eine um 20 % erhöhte Ab-sorption gewährleistet. Die hohen Frequenzen werden

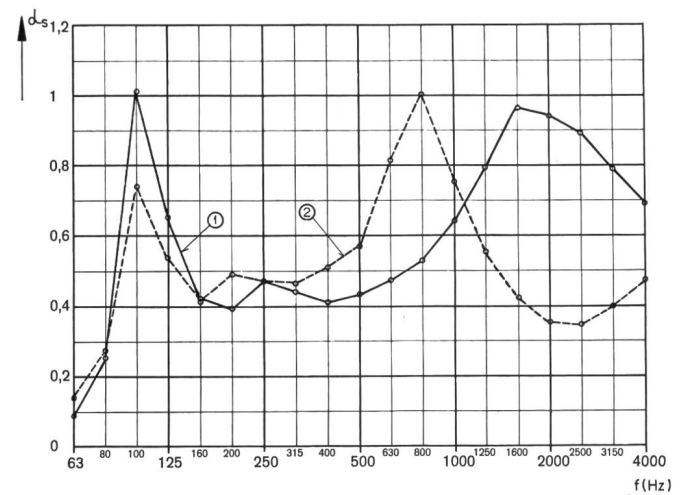
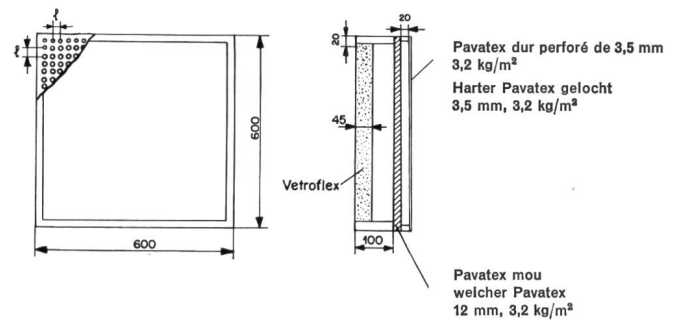


Fig. 4

Coefficient d'absorption de résonateurs à deux membranes  
Distance entre résonateurs: 150 mm  
Courbe 1:  $l = 12,5$  mm Courbe 2:  $l = 25$  mm  
Absorptionskoeffizient von Flachresonatoren  
Distanz zwischen den Resonatoren: 150 mm  
Kurve 1:  $l = 12,5$  mm Kurve 2:  $l = 25$  mm

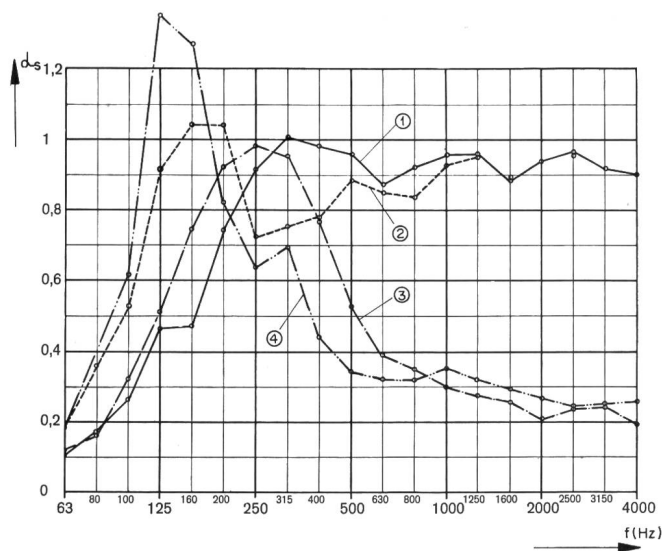


Fig. 5

Coefficient d'absorption de résonateurs ayant une membrane en tissu

Espaces entre résonateurs: 15 cm

Intérieur revêtu de 4,5 cm de fibre de verre

a) Membrane en jute non peinte de 330 g/m<sup>2</sup>

Dimensions: 60 × 60 cm

Courbe 1 profondeur des résonateurs: 10 cm

Courbe 2 profondeur des résonateurs: 20 cm

b) Membrane en jute peinte avec une couche de dispersion 450 g/m<sup>2</sup>

Courbe 3 profondeur 10 cm

Courbe 4 profondeur 20 cm

Absorptionskoeffizient von Resonatoren mit Sacktuchmembrane

Abstand zwischen den Resonatoren: 15 cm, Inneres der Resonatoren mit 4,5 cm Glasfasermatte ausgekleidet

a) Sacktuchmembrane, nicht bestrichen, Gewicht 330 g/m<sup>2</sup>

Grösse 60 × 60 cm

Kurve 1 Resonatortiefe: 10 cm

Kurve 2 Resonatortiefe: 20 cm

b) Membrane aus Sacktuch, mit einer Schicht Dispersionsfarbe bestrichen, Gewicht 450 g/m<sup>2</sup>

Kurve 3 Resonatortiefe: 10 cm

Kurve 4 Resonatortiefe: 20 cm

cisément où se situent les sons fondamentaux de la parole, de sorte que cette solution ne peut présenter d'intérêt que dans des cas particuliers de correction acoustique.

### a.5.3 Membrane en plastique

L'essai de membranes en plastique tendues et collées sur des cadres de bois avait pour but d'obtenir une fréquence de résonance élevée, se trouvant précisément dans la gamme des sons fondamentaux de la voix.

Au moyen de membranes ayant un poids de 85 g/m<sup>2</sup> et pour une profondeur du résonateur de 15 cm, la fréquence de résonance se situe à 315 Hz et l'absorption est de 0,8. L'application d'un absorbant poreux au fond du résonateur s'est avérée ici très importante, car sans celui-ci, le coefficient d'absorption n'est que de 0,3. La sélectivité de la résonance est ici peu prononcée, de sorte que  $\alpha$  est encore de 0,4 à 200 Hz et il ne descend pas en dessous de 0,5 jusqu'à 4000 Hz. Cette solution n'a malheureusement pas de portée pratique vu la fragilité de la membrane et la difficulté de la tendre et de la coller sur les cadres de bois.

naturgemäss wenig absorbiert, weil die Oberfläche des Holzes nicht porös ist.

### a.5.2 Kombination einer Weichpavatexmembrane mit einer gelochten Platte mit 2 cm Zwischenraum.

Die Hilfsmembrane, gebildet durch eine gelochte Platte, weist eine klare Resonanz auf, deren Frequenz nicht nur vom Gewicht und der Dicke des Luftkissens, sondern auch von der Perforation abhängt. Ausserdem dämpft diese Platte die Absorption der hohen Frequenzen; die Dämpfung wird ausgeprägter, wenn die Lochdistanz 25 mm anstatt 12,5 mm beträgt. Figur 4 zeigt die erhaltene Absorption, wobei die Hilfsmembrane auf den Typ 60 × 60 cm montiert worden ist; die Hilfsplatte hat Löcher von 3,5 mm Durchmesser, in einem Fall in 12,5 mm Abstand, im andern mit einer Lochdistanz von 25 mm. Diese Konstruktion erhöht die totale Absorption beträchtlich; es existiert jedoch ein Loch bei den mittleren Frequenzen, gerade dort, wo sich die wichtigsten Töne der Sprache befinden, so dass diese Lösung nur in besonderen Fällen akustischer Korrektur zur Anwendung gelangen sollte.

### a.5.3 Membrane aus Kunststoff

Mit dem Versuch mit Kunststoffmembranen (Plastik), die auf Holzrahmen geklebt worden sind, hat man eine erhöhte Absorption bei Frequenzen zu erreichen versucht, die sich im Bereich der wichtigsten Töne der Sprache befinden. Wenn die Membrane ein Gewicht von 85 g/m<sup>2</sup> und der Resonator eine Tiefe von 15 cm aufweist, liegt die Resonanzfrequenz bei 315 Hz und die Absorption beträgt 0,8. Das Auskleiden mit schallschluckendem Material hat sich hier als äusserst wichtig erwiesen, weil der Absorptionskoeffizient ohne dieses Material nur 0,3 beträgt. Die Resonanz ist in diesem Fall nicht sehr ausgeprägt, so dass die Absorption bei 200 Hz immer noch 0,4 beträgt und bis 4000 Hz nicht unter 0,5 zu liegen kommt. Diese Lösung hat leider keinen praktischen Wert, weil die Membrane sehr empfindlich auf Beschädigungen ist und sich Schwierigkeiten beim Aufspannen und Aufkleben auf Holzrahmen ergeben.

### a.5.4 Membrane aus Sacktuch (Jute)

Auch hier gewährleistet das geringe Gewicht der Membrane eine starke Dämpfung der mittleren Frequenzen; die Resonanzfrequenz kann jedoch leicht verändert werden, wenn man das Gewicht der Membrane durch Auftragen von mehreren Farbschichten verändert. Die erhaltenen Resultate sind so günstig, dass die Unzulänglichkeit der Sabineschen Formel, die in Extremfällen Absorptionskoeffizienten von über 1 liefert, offensichtlich wird. Die Versuche können in drei Kategorien unterteilt werden:

#### 1. Membrane ohne Farbanstrich

Weil diese Membrane nicht dicht ist, profitiert man sowohl von der Porosität der Glasfasermatte im Innern des Resonators als auch von der Wirkung dieser Membrane bei tiefen Frequenzen. Figur 5 lässt die charakteristischen Merkmale von zwei Modellen mit 10 und 20 cm Tiefe erkennen.



#### a.5.4 Membrane en tissu de jute

Ici également, la légèreté de la membrane assure un fort amortissement aux fréquences moyennes, mais il est aisé de modifier la fréquence de résonance en ajustant le poids de la membrane avec plusieurs couches de peinture.

Les résultats obtenus sont si favorables que l'inconvénient de l'équation de Sabine de donner des coefficients d'absorption supérieurs à 1 est ici bien évident. Les essais se subdivisent en trois catégories :

##### 1. Membrane non peinte

Celle-ci n'étant pas étanche, on bénéficie à la fois de la porosité de la fibre de verre à l'intérieur du résonateur ainsi que de l'effet de la membrane aux basses fréquences. La *figure 5* fait ressortir les propriétés remarquables de deux modèles ayant des profondeurs de 10 et 20 cm.

##### 2. Membrane avec une couche de peinture (dispersion).

Les pores du tissu étant presque complètement fermés par une seule couche de peinture, il ne subsiste qu'un faible amortissement des aiguës, de sorte que, comme le montrent les courbes 3 et 4 de la *figure 5*, la résonance aux basses est fortement marquée.

##### 3. Membrane avec trois couches de dispersion

Les courbes de la *figure 6* correspondent à des profondeurs des résonateurs de 5, 15 et 25 cm. Les absorptions obtenues sont remarquablement élevées tout en accusant une sélectivité assez peu prononcée pour que de tels résonateurs soient efficaces dans une large plage de fréquences.

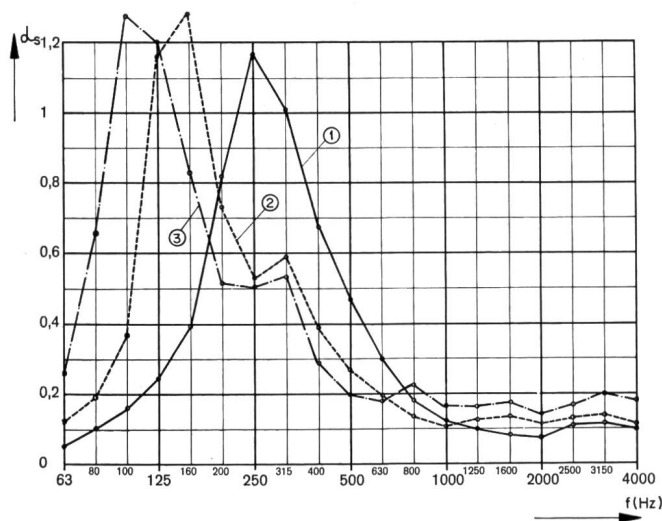


Fig. 6

Coefficient d'absorption de résonateurs ayant une membrane en tissu peint

Membrane peinte avec deux couches de dispersion  $700 \text{ g/m}^2$   
 Courbe 1 profondeur 5 cm  
 Courbe 2 profondeur 15 cm  
 Courbe 3 profondeur 25 cm

Absorptionskoeffizient von Resonatoren mit Sacktuchmembrane  
 Membrane mit drei Farbschichten bestrichen, Gewicht  $700 \text{ g/m}^2$   
 Kurve 1 Tiefe 5 cm  
 Kurve 2 Tiefe 15 cm  
 Kurve 3 Tiefe 25 cm

#### 2. Membrane mit einer Schicht Farbe (Dispersion)

Da die Poren des Sacktuches durch eine einzige Farbschicht fast vollständig zugedeckt werden, resultiert nur noch eine schwache Dämpfung der hohen Töne, so dass die Resonanz bei den tiefen Frequenzen stark ausgeprägt erscheint. Dieser Sachverhalt ist aus den Kurven 3 und 4 von *Figur 5* ersichtlich.

#### 3. Membrane mit drei Farbschichten

Die Kurven von *Figur 6* entsprechen Resonatortiefen von 5, 15 und 25 cm. Die erhaltenen Absorptionen sind beträchtlich erhöht, wobei eine ziemlich breite Resonanz entsteht, so dass solche Resonatoren über ein breites Frequenzband wirksam sind.

#### b. Platten auf Lattenrost

##### b.1 Wirkung des Abstandes zwischen den Latten

Die Platten auf Lattenrost weisen eine nicht sehr hohe Absorption auf, da sie dem ungünstig beurteilten Fall entsprechen, wo die Resonatoren ohne Zwischenraum montiert worden sind. Die Resonanzfrequenz berechnet sich nach der gleichen Formel wie bei Resonatoren. Während die Resonanzfrequenz ziemlich genau bestimmt werden kann, zögert man trotzdem, sich auf eine Distanz zwischen den Latten festzulegen, weil man annehmen muss, dass die Wahl der Distanz auf den Absorptionskoeffizienten zurückwirkt. Bei den mit 7 mm dicken Sperrholzplatten durchgeführten Versuchen hat es sich erwiesen, dass die Ergebnisse bei 70 cm bzw. 140 cm Lattenabstand sehr ähnlich sind. Man darf deshalb annehmen, dass der Lattenabstand nicht kritisch ist.

##### b.2 Einfluss einer Glasfasermatte hinter den Platten

*Figur 7* zeigt, dass die Absorption von Platten auf Lattenrost merklich ansteigt, sobald der Luftraum hinter den Platten durch Glasfasermatte ausgefüllt wird. Man muss jedoch folgender Tatsache Rechnung tragen: wenn die Tiefe des Luftraumes hinter den Platten klein ist (im untersuchten Falle 5 cm), so verkleinert die 4,5 cm dicke Glasfasermatte den wirklichen Luftraum derart, dass die Resonanzfrequenz wesentlich erhöht wird. Diese Versuchsserie beweist im weiteren, dass 16 mm dicke Holzplatten gegenüber 7 mm dicken eine schwächere Absorption aufweisen.

##### b.3 Rückwirkung von Abständen zwischen den Platten auf die Absorption

Wenn die Auskleidung eines Raumes mit Holzplatten ausgeführt wird, so ist es oft nötig, einen Zwischenraum für die Ventilation vorzusehen. Die Versuche, deren Resultate in *Figur 8* dargestellt sind, veranschaulichen, dass ein Abstand von 2 cm zwischen den Platten der Größe  $1,4 \times 1,4 \text{ m}$  praktisch keinen Einfluss auf die Absorption hat. Bei einem Zwischenraum von 5 cm, der 4 % der gesamten Oberfläche ausmacht, entsteht dagegen eine spürbare Anhebung der Absorption zwischen 125...400 Hz, was

## b. Panneaux sur lambourdes

### b.1 Effet de l'espace entre les lambourdes

Les panneaux sur lambourdes n'ont pas une absorption très élevée parce qu'ils correspondent au cas que l'on a pu antérieurement juger défavorable des résonateurs collés les uns aux autres. La fréquence de résonance se calcule avec la même formule que pour les résonateurs, mais si cette dernière peut être assez exactement déterminée, on éprouve toutefois quelque hésitation à choisir une distance entre les lambourdes, car on peut admettre qu'elle a une répercussion sur le coefficient d'absorption. Les mesures effectuées avec des panneaux de bois croisé de 7 mm montés sur lambourdes espacées de 70 cm, puis de 140 cm, ont donné des résultats si semblables que l'on peut déduire que l'espace entre les lambourdes n'est pas critique.

### b.2 Influence d'un matelas de fibre de verre derrière les panneaux

La figure 7 montre que l'absorption de panneaux sur lambourdes augmente sensiblement lorsque l'espace d'air est amorti par de la fibre de verre. Il faut cependant tenir compte que pour un espace faible, ici de 5 cm, le matelas de Vetroflex de 4,5 cm diminue l'espace réel, de sorte que la fréquence de résonance augmente d'une manière sensible. Cette série d'essais prouve en outre que des panneaux en bois épais de 16 mm produisent une absorption plus faible que ceux de 7 mm.

### b.3 Répercussion sur l'absorption d'interstices entre les panneaux

Lorsque le revêtement du plafond d'une salle est en panneaux de bois, il est souvent nécessaire de ménager un espace entre eux pour la ventilation. Les essais dont les résultats sont représentés à la figure 8 ont montré qu'un espace de 2 cm entre des panneaux de 1,4 x 1,4 m n'a pratiquement pas d'influence sur l'absorption. Par contre, pour un espace de 5 cm qui représente 4% de la surface totale, il y a une augmentation d'absorption sensible de 125 à 400 Hz, due à la fibre de verre. S'il n'y a pas de fibre de verre derrière les panneaux, l'influence des espaces de 5 cm est négligeable, mais, comme nous l'avons vu au paragraphe b.2, l'absorption des panneaux est alors faible.

### c. Résonateurs de Helmholtz

Contrairement aux systèmes à membranes vibrantes, la masse oscillante est ici constituée par de l'air; la fréquence de résonance peut être calculée par la relation:

$$f_0 = \frac{C}{2\pi} \cdot \sqrt{\frac{\pi \cdot R^2 \cdot n}{V \left(1 + \pi \cdot \frac{R}{2}\right)}}$$

- C = vitesse du son en m/s
- R = rayon du cou du résonateur
- l = longueur du cou du résonateur
- V = volume
- n = nombre des trous

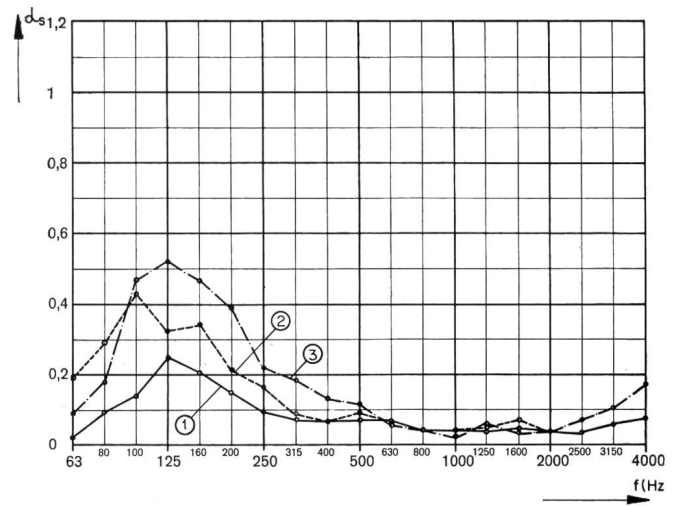


Fig. 7

Coefficient d'absorption de panneaux de bois sur lambourdes  
Influence d'un matelas de fibres de verre derrière les panneaux  
(Vetroflex IBR de 4,5 cm)

- Lambourdes de 5 cm, espacées de 70 cm
- Courbe 1 Panneau de bois plaqué de 16 mm (7,5 kg/m<sup>2</sup>) sans fibre de verre
- Courbe 2 Panneau de bois plaqué de 16 mm (7,5 kg/m<sup>2</sup>) avec fibre de verre
- Courbe 3 Panneau en bois croisé de 7 mm (4,2 kg/m<sup>2</sup>) avec fibre de verre

Absorptionskoeffizient von Holzplatten auf Lattenrost  
Einfluss einer Glasfasermatte (Vetroflex IBR, 4 cm dick) hinter den Platten. Rost aus 5-cm-Latten, Balkenabstand 70 cm

- Kurve 1 Platte aus Blattholz, 16 mm dick, Gewicht 7,5 kg/m<sup>2</sup> ohne Glasfasermatte
- Kurve 2 Platte aus Blattholz, 16 mm dick, Gewicht 7,5 kg/m<sup>2</sup> mit Glasfasermatte
- Kurve 3 Platte aus Sperrholz, 7 mm dick, 4,2 kg/m<sup>2</sup> mit Glasfasermatte

auf die Glasfasermatte zurückzuführen ist. Falls keine Glasfasermatte hinter die Platten gelegt wird, ist der Einfluss eines Zwischenraumes von 5 cm vernachlässigbar. Wie aber schon im Abschnitt b.2 erwähnt, ist die Absorption in diesem Falle schwach.

### c. Helmholtz-Resonatoren

Im Gegensatz zu Systemen mit schwingender Membrane wird bei diesen Resonatoren die schwingende Masse durch die Luft gebildet; die Resonanzfrequenz kann nach folgender Beziehung berechnet werden:

$$f_0 = \frac{C}{2\pi} \cdot \sqrt{\frac{\pi \cdot R^2 \cdot n}{V \left(1 + \pi \cdot \frac{R}{2}\right)}}$$

Es bedeuten:

- C = Schallgeschwindigkeit in m/s
- R = Radius des Resonatorhalses
- l = Länge des Resonatorhalses
- V = Volumen
- n = Zahl der Löcher

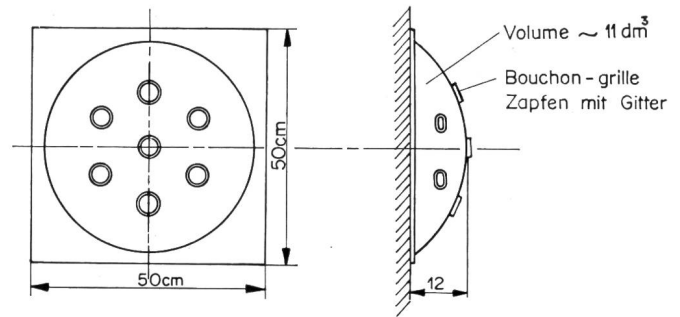
Diese seit langem bekannten Resonatoren werden in Spezialfällen verwendet, z.B. in Radiostudios, wo die Absorption der tiefen Frequenzen sehr wichtig ist. Aus diesem Grunde lässt das deutsche *Rundfunktechnische Institut* Kugelhauben aus Polyvinylchlorid

Ces résonateurs connus depuis longtemps sont utilisés dans des cas spéciaux tels que les studios de radiodiffusion où l'absorption des basses fréquences joue un rôle très important. A cet effet, l'*Institut technique de la radiodiffusion allemande* fait fabriquer des calottes sphériques en chlorure de polyvinyle de 3 mm d'épaisseur percées de 3 à 13 trous de 22 mm de diamètre suivant la fréquence de résonance désirée. Une surface plane par laquelle se termine la calotte permet de coller ou clouer ces résonateurs contre les parois. Le diamètre de la calotte est de 460 mm, la hauteur de 120 mm et le volume d'environ 11 dm<sup>3</sup>.

Afin que l'absorption ne soit pas exagérément sélective, les trous sont munis de bouchons comportant un treillis qui augmente la résistance au passage de l'air. Il existe trois sortes de ces treillis, les plus fins étant destinés aux résonateurs accordés à la fréquence la plus élevée (180 Hz).

Les reliefs que constituent les calottes appliquées contre un mur ont en outre l'avantage de contribuer à la diffusion du son.

Au moyen de 60 de ces résonateurs, nous avons effectué une série d'essais dont les résultats sont représentés à la *figure 9*. Etant donné que la surface est



Nombre de trous selon fréquence de résonance désirée  
Anzahl Löcher je nach erwünschter Resonanzfrequenz

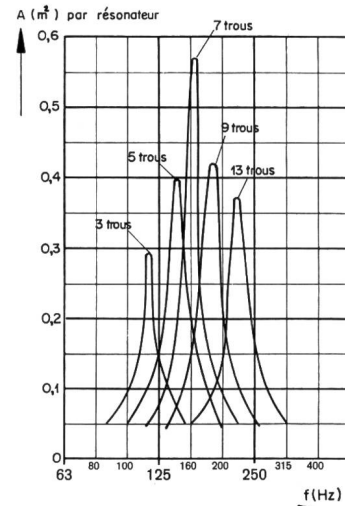


Fig. 9

Absorption équivalente en m<sup>2</sup> de résonateurs de Helmholtz  
Calottes sphériques en chlorure de polyvinyle étudiées par l'*Institut technique de la radiodiffusion allemande*

Äquivalente Absorption in m<sup>2</sup> von Helmholtz-Resonatoren  
Kugelhauben aus Polyvinylchlorid, entwickelt durch das deutsche  
Rundfunktechnische Institut

von 3 mm Dicke anfertigen. Diese werden je nach gewünschter Resonanzfrequenz mit 3 bis 13 Löchern versehen. Eine ebene Fläche, in welche die Kugelhaube ausläuft, erlaubt es, den Resonator an den Wänden zu befestigen. Der Durchmesser der Kugelhaube beträgt 460 mm, die Höhe 120 mm und das Volumen ungefähr 11 dm<sup>3</sup>.

Damit die Absorption nicht zu selektiv wird, sind die Löcher mit Pfropfen mit eingebauten Gittern versehen, die den Widerstand für die durchströmende Luft erhöhen. Es gibt drei Sorten solcher Gitter, wovon die feinsten für jene Resonatoren bestimmt sind, die auf die höchste Resonanzfrequenz (180 Hz) abgestimmt werden.

Die Reliefs, welche die an einer Wand montierten Kugelhauben bilden, haben zudem den Vorteil, dass sie zur Diffusion des Schalles beitragen.

Mit 60 von diesen Resonatoren ist eine Versuchsserie durchgeführt worden, deren Resultate in *Figur 9* wiedergegeben werden. Da die Oberfläche in diesem Fall schwer zu bestimmen ist, hat man auf der Ordinate nicht den Absorptionskoeffizienten, sondern die äqui-

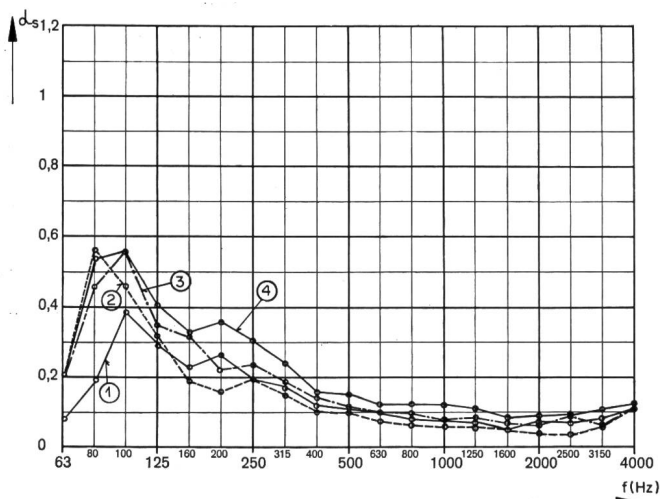


Fig. 8

Coefficient d'absorption de panneaux de bois sur lambourdes  
Influence d'interstices entre les panneaux

Panneaux: bois croisé de 7 mm 1,4 x 1,4 m (4,2 kg/m<sup>2</sup>)

Lambourdes: hauteur 20 cm, espacées de 70 cm

Fibre de verre derrière les panneaux: 4,5 cm de Vetroflex IBR

1. Panneaux juxtaposés sans fibre de verre
2. Panneaux juxtaposés avec fibre de verre
3. Panneaux espacés de 2 cm (surface des interstices = 1,6%)
4. Panneaux espacés de 5 cm (surface des interstices = 4%)

Absorptionskoeffizient von Holzplatten auf Lattenrost

Einfluss der Abstände zwischen den Platten

Plattenabmessungen: Sperrholz, 7 mm dick, Fläche 1,4 x 1,4 m, Gewicht (4,2 kg/m<sup>2</sup>)

Lattenrost: Höhe 20 cm, Zwischenraum 70 cm

Glasfasermatte hinter den Platten: 4,5 cm dickes Vetroflex IBR

1. Nebeneinandergestellte Platten ohne Glasfasermatte
2. Nebeneinandergestellte Platten mit Glasfasermatte
3. Platten mit 2 cm Zwischenraum (Oberfläche des Zwischenraumes beträgt 1,6%)
4. Platten mit 5 cm Zwischenraum (Oberfläche des Zwischenraumes beträgt 4%)

ici mal définie, ce n'est pas le coefficient d'absorption qui est reporté en ordonnée, mais l'absorption équivalente en  $\text{m}^2$  d'absorbant par résonateur. Les absorptions, malgré les bouchons spéciaux des trous contenant un treillis approprié, ont malheureusement l'inconvénient d'être très sélectives. Toutefois, si l'on tient compte que la surface occupée sur une paroi par résonateur n'est que  $0,25 \text{ m}^2$ , le coefficient d'absorption peut être qualifié de très élevé.

En accordant un certain nombre de ces calottes sur des fréquences différentes, on peut néanmoins obtenir un résultat global intéressant. Cette solution assez séduisante par son côté technique est applicable dans de petits locaux, mais le constructeur envisage de fabriquer des modèles plus grands, de sorte que leurs dimensions s'approcheront sensiblement de la longueur d'onde des sons pour lesquels une diffusion est particulièrement souhaitable. On atteindra alors le double but d'une forte absorption et d'une bonne diffusion.

#### d. Conclusions

Afin de mieux connaître les absorbants acoustiques des basses fréquences et de chercher à en augmenter l'efficacité, des essais systématiques ont été effectués avec des résonateurs à membrane, des panneaux oscillants sur lambourdes et des résonateurs de Helmholtz. L'étude de la répercussion de divers paramètres tels que la distance entre des résonateurs, leurs dimensions, les propriétés de leurs membranes, la distance entre les lambourdes de panneaux oscillants a permis d'aboutir aux conclusions suivantes:

1. Les résonateurs à membrane ont une absorption nettement plus élevée que des panneaux semblables sur lambourdes pour autant qu'ils soient espacés d'au moins 10 cm.
2. Les résonateurs de grandes dimensions ayant une membrane en fibre de bois agglomérée (Pavatex) et une surface de 1 à  $2 \text{ m}^2$  absorbent moins bien que ceux de dimensions inférieures dont un modèle de  $60 \times 60 \text{ cm}$  a donné de très bons résultats.
3. L'application d'un absorbant poreux tel que de la fibre de verre de 4,5 cm d'épaisseur au fond des résonateurs ou des alvéoles constituées par des lambourdes augmente l'absorption et surtout la rend moins sélective.
4. Le choix des distances entre les lambourdes sur lesquelles sont montés des panneaux oscillants s'est révélé peu critique, d'autre part des interstices entre les panneaux ne dépassant pas 2 % de la surface totale n'influencent pas l'absorption.
5. Les résonateurs avec membranes en tissu de jute ont des absorptions particulièrement élevées.
6. Les résonateurs de Helmholtz sont très efficaces, mais si sélectifs qu'il faut les accorder sur des fréquences différentes pour obtenir une absorption s'étendant sur une plage de fréquences suffisante.
7. L'énergie absorbée par les résonateurs fait augmenter la pression acoustique à l'intérieur d'environ 10 dB à la résonance, de sorte que l'isolement

valente Absorption in  $\text{m}^2$  der absorbierenden Fläche je Resonator aufgetragen. Die Absorption ist trotz der angepassten Pfropfen mit den Gittern sehr selektiv. Wenn man aber berücksichtigt, dass die belegte Oberfläche an einer Wand je Resonator nur  $0,25 \text{ m}^2$  beträgt, so kann der Absorptionskoeffizient als sehr gut bezeichnet werden.

Stimmt man eine Anzahl dieser Kalotten auf verschiedene Frequenzen ab, so erhält man ein allgemein interessantes Ergebnis. Diese verlockende Lösung ist jedoch nur in kleinen Räumen anwendbar. Der Hersteller fasst auch die Fabrikation grösserer Modelle ins Auge, deren Abmessungen sich möglichst der Wellenlänge jener Töne nähert, für die eine Diffusion hauptsächlich angestrebt wird. Man erreicht also das zweifache Ziel: eine starke Absorption und eine gute Diffusion.

#### d. Schlussbetrachtungen

Um die Absorption tiefer Frequenzen besser kennenlernen und diese verbessern zu können, mussten systematische Versuche mit Flachresonatoren, schwingenden Platten und Helmholtz-Resonatoren durchgeführt werden. Die Untersuchungen der Rückwirkungen verschiedener Parameter, wie der Abstand zwischen den Resonatoren, die Grösse, die Eigenschaften der verschiedenen Membranen, die Distanz zwischen den Latten schwingender Platten, erlaubt folgende Schlussbetrachtungen anzustellen:

1. Flachresonatoren haben eine eindeutig höhere Absorption als ähnliche Platten auf Lattenrost, vorausgesetzt dass zwischen den Resonatoren ein Abstand von 10 cm gewahrt wird.
2. Resonatoren grosser Abmessungen mit Pavatexmembranen und einer Oberfläche von 1 bis  $2 \text{ m}^2$  absorbieren weniger gut als solche kleinerer Abmessungen, was aus den sehr guten Resultaten des Typs  $60 \times 60 \text{ cm}$  hervorgeht.
3. Belegt man den Boden eines Resonators mit einem porösen, absorbierenden Material, z.B. Glasfasermatte von 4,5 cm Dicke, so wird die Absorption erhöht und vor allem weniger selektiv. Dasselbe gilt auch für die Platten auf Lattenrost, wobei die durch die Stützbalken gebildeten Nischen als Ursache zu bezeichnen sind.
4. Die Wahl der Distanzen zwischen den Latten, auf die schwingende Platten montiert werden sollen, hat sich als unkritisch erwiesen.
5. Die Resonatoren mit Membranen aus Sacktuch weisen besonders hohe Absorptionen auf.
6. Helmholtz-Resonatoren sind sehr wirksam, aber so selektiv, dass man sie auf verschiedene Frequenzen abstimmen muss, um eine sich über ein genügend breites Frequenzband erstreckende Absorption zu erhalten.
7. Die von den Resonatoren absorbierte Energie lässt den Schallpegel bei Resonanz im Resonator-Innern um etwa 10 dB ansteigen, so dass die Schallisolation der Wand, an der die Resonatoren befestigt

d'une paroi sur laquelle ils sont montés diminue d'autant. Dans certains cas, il peut être utile de tenir compte de ce fait.

Dans l'ensemble, la fréquence de résonance de tous les systèmes d'absorption examinés correspond bien à la théorie; mais comme cette dernière ne permet pas aisément de déterminer le coefficient d'absorption, on peut admettre que cette lacune est partiellement comblée par les résultats qu'ont donnés les essais pratiques ci-dessus.

sind, sich um den gleichen Betrag verringert. In gewissen Fällen kann es sich als nützlich erweisen, dieser Tatsache Rechnung zu tragen.

Im grossen und ganzen stimmt die Resonanzfrequenz aller geprüften Absorptionssysteme gut mit der Theorie überein. Da aber auch mit der Theorie der Absorptionskoeffizient nicht leicht bestimmt werden kann, darf man annehmen, dass diese Lücke grösstenteils durch die Resultate ausgefüllt wird, die die angeführten praktischen Versuche geliefert haben.

## Literatur – Bibliographie – Recensionen

(s. auch S. 72)

*Bakhvalov G. T., Turkovskaya A. V. Corrosion and Protection of Metals.* Oxford, Pergamon Press, 1965. XIV + 322 S., 149 Abb. Preis Fr. 58.50.

Das Buch gehört zu der immer grösser werdenden Reihe russisch-englischer Übersetzungen. In einem ersten Teil beschreibt Bakhvalov in knapper Form, aber ohne schwierigen Fragen auszuweichen oder unzulässig zu vereinfachen, die grundsätzlichen Fragen der Metallkorrosion. Dass das Buch zunächst als Ergänzung der Vorlesungen der beiden Autoren am Kalinin-Institut in Moskau gedacht war, ist wohl einer der Gründe für den klaren Aufbau und die ausgezeichnete didaktische Behandlung des komplexen Stoffes. Wesentlich neue Gesichtspunkte findet man dagegen im ersten Teil des Buches kaum, um so mehr, als zur Zeit noch umstrittene Theorien nur mit grossen Vorbehalten vermittelt werden.

Um so interessanter ist diesbezüglich der zweite Teil, in dem Turkovskaya eine grosse Zahl genauer Angaben über Verfahren, Rezepte, Applikationsbedingungen und Apparaturen macht. Manches davon ist auch bei uns bestens bekannt, aber man findet auch Methoden und Geräte beschrieben, die hier kaum angewendet werden. So wird zum Beispiel ausführlich berichtet, wie die Temperaturfestigkeit von Stahl erhöht werden kann, indem Aluminium, Chrom und Silizium einzeln oder kombiniert in die Oberfläche der Werkstücke eingelagert werden. Sowohl die über Verwendung von Pulvern als auch über die Methoden, bei denen die Fremdmetalle aus der Gasphase in die Oberfläche gelangen, findet man interessante Angaben. Einen breiten Raum nehmen ferner die Beschreibungen der galvanischen Verfahren ein, über die ebenfalls sehr viele Details mitgeteilt werden. Die Lektüre des Buches ist deshalb nicht nur den Metallurgen, sondern allen Praktikern zu empfehlen, die mit irgendeiner Form des metallischen Korrosionsschutzes zu tun haben. Verhältnismässig spärlich sind dagegen die Angaben über Schutzüberzüge aus nicht-metallischen Stoffen, und das Gebiet der Farben und Lacke ist nur gerade gestreift.

Erwähnt sei schliesslich auch die saubere Ausstattung des Buches, besonders die vorzüglichen Zeichnungen, gegenüber denen die ausgesprochen mangelhaften photographischen Reproduktionen stark abfallen. Der Grund dafür ist aber zweifellos beim russischen Original zu suchen. *K. Vögli*

*Renardy A. Fachzeichen für Radio- und Fernstechniker.* München, Franzis-Verlag, 1965. 112 S., 95 Tafeln, 300 Abb. Preis Fr. 18.40.

Einleitend sei bemerkt, dass der Beruf eines Radio- und Fernstechnikers in der Schweiz den Namen Fernmelde- und Elektronik-Apparatemonteur trägt.

Wie der Autor im Vorwort erklärt, wird mit diesem Buch zum erstenmal in deutscher Sprache ein Lehrgang dieser Branche veröffentlicht. Die Einleitung befasst sich mit verschiedenen Zeichenmaterialien und deren Anwendung, wobei auf dem Markt eine ganze Anzahl gleichwertiger Hilfsmittel erhältlich sind. Der Ver-

wendung von Normalformaten muss immer mehr Aufmerksamkeit geschenkt werden, sind doch alle Klassiersysteme auf die Einheitsgrössen abgestimmt. Die in Deutschland durch die DIN-Normen festgelegten Schaltzeichen und Symbole sind übersichtlich zusammengestellt und mit verschiedenen europäischen und amerikanischen Normen verglichen. Ein weiteres Kapitel behandelt die elementaren geometrischen Konstruktionen, die sich für die graphische Lösung von Problemen der Impedanz sehr gut eignen. Die einfachsten trigonometrischen Funktionen und logarithmischen Teilungen werden erklärt. Anschliessend beginnt die eigentliche Ausbildung im Schemazeichnen, nachdem die Grundelemente der Elektronik erläutert worden sind. Besonders die Gegenüberstellung von Grundsaltungen mit Röhren und solchen mit Transistoren ist anschaulich und gut verständlich. Der Aufbau geht schrittweise vor sich, begonnen mit Resonanzkreisen, Filtern, Zwischenverstärkern usw. Den meisten Ausführungen über Schaltkreise folgt zur Vertiefung der Kenntnisse noch eine Aufgabe, doch reichen zu deren Lösung die theoretischen Grundkenntnisse ohne weitere Ausbildung nicht aus. Am Schluss des Lehrganges werden noch die verschiedenen räumlichen Darstellungen erläutert.

Zusammenfassend kann gesagt werden, dass der vorliegende Lehrgang logisch aufgebaut ist und die technischen Grundlagen enthält, um ein Schema zeichnen und lesen zu können. *B. Gnehm*

*Aring W. Fernseh-Bildfehler-Fibel.* München, Franzis-Verlag, 1965. 240 S., über 200 Abb., 20 Tabellen. Preis Fr. 26.—.

Das vorliegende Buch befasst sich vorwiegend mit der Fehlerbehebung im Fernsehempfänger. Es wendet sich zumeist an den in der Service-Werkstatt tätigen Reparateur.

Von einem Blockschema ausgehend, wird im ersten Teil jede Stufe des Empfängers einer besonderen Betrachtung unterzogen und mit Prinzipschaltbildern sowie Tabellen mit Messwerten unterstützt. Die Ausführungen sind kurz, einfach und frei von komplizierten Formeln. Schwer verständliche Theorien wurden vermieden.

Die Kenntnisse des Personals und die technische Ausrüstung der Werkstätte sind massgebend für die Wirtschaftlichkeit eines Service-Betriebes. Eine umfangreiche Service-Praxis ist unumgänglich, um mit wenigen gezielten Messungen auch schwierige Gerätefehler zu lokalisieren. Um dem weniger geübten Fernsehservice-Techniker die Fehlersuche zu erleichtern, sind im zweiten Teil des Buches Fernsehbilder mit den dazugehörigen Merkmalen und Fehlerorten sowie den nötigen Hinweisen für die Fehlerbeseitigung zusammengestellt. Die übersichtliche Gestaltung der Blockschematas in Zweifarbindruck und der Originaltestbilder wird der Reparateur zu schätzen wissen. Verschiedene Tabellen über Fernsehfrequenzen, Übertragungskanäle und ein Verzeichnis der deutschen Fernseh- und Radiosender beschliessen das Buch.

Als Service-Werkstattbuch vermittelt der Band sowohl dem Fachmann als auch dem Nachwuchs wertvolle Angaben.

*H. Schweizer*