

# Das Inforamtionssystem für die Bewirtschaftung von Fernmeldematerial (MATICO FM) [Schluss]

Autor(en): **Lippuner, Hans / Stärkle, Guido**

Objektyp: **Article**

Zeitschrift: **Technische Mitteilungen / Schweizerische Post-, Telefon- und Telegrafienbetriebe = Bulletin technique / Entreprise des postes, téléphones et télégraphes suisses = Bollettino tecnico / Azienda delle poste, dei telefoni e dei telegrafi svizzeri**

Band (Jahr): **50 (1972)**

Heft 8

PDF erstellt am: **22.07.2024**

Persistenter Link: <https://doi.org/10.5169/seals-874671>

## **Nutzungsbedingungen**

Die ETH-Bibliothek ist Anbieterin der digitalisierten Zeitschriften. Sie besitzt keine Urheberrechte an den Inhalten der Zeitschriften. Die Rechte liegen in der Regel bei den Herausgebern.

Die auf der Plattform e-periodica veröffentlichten Dokumente stehen für nicht-kommerzielle Zwecke in Lehre und Forschung sowie für die private Nutzung frei zur Verfügung. Einzelne Dateien oder Ausdrucke aus diesem Angebot können zusammen mit diesen Nutzungsbedingungen und den korrekten Herkunftsbezeichnungen weitergegeben werden.

Das Veröffentlichen von Bildern in Print- und Online-Publikationen ist nur mit vorheriger Genehmigung der Rechteinhaber erlaubt. Die systematische Speicherung von Teilen des elektronischen Angebots auf anderen Servern bedarf ebenfalls des schriftlichen Einverständnisses der Rechteinhaber.

## **Haftungsausschluss**

Alle Angaben erfolgen ohne Gewähr für Vollständigkeit oder Richtigkeit. Es wird keine Haftung übernommen für Schäden durch die Verwendung von Informationen aus diesem Online-Angebot oder durch das Fehlen von Informationen. Dies gilt auch für Inhalte Dritter, die über dieses Angebot zugänglich sind.

# Das Informationssystem für die Bewirtschaftung von Fernmeldematerial (MATICO FM) Schluss <sup>1</sup>

Hans LIPPUNER und Guido STÄRKLE, Bern

351.817.073.53 (494) : 658.78 : 681.3

## 3. Zusammenstellung der Auswertungen sowie der Online-Anfragen und -Mutationen

### 3.1 Auswertungen

#### 3.1.1 Tägliche und monatliche Auswertungen

Materialbestellungen (ausgelöst durch EDV)  
Nachsendebestellungen  
Registraturkarten für Nachsendebestellungen  
Beschaffungsanträge Zentralmagazine (ZM)  
Lagerausweise ZM  
Reservationen ZM aus Nachsendungen  
Umsatzmengen und -werte ZM  
Lagerwerte ZM  
Abschreibungen und Wiederbewertungen  
Belastung der Materialprüfung  
Lagerausweis Kreislager (KL)  
Lagerausweis Baustellen (BS)  
Zusammenstellung der Lagerwerte Magazine  
Zusammenstellung der Lagerwerte Baustellen  
Zusammenstellung übrige Bestandeswerte

#### 3.1.2 Halbjährliche Auswertungen

Instandstellung und Reinigung/Verbrauch (Auszüge)  
Instandstellung und Reinigung/Verbrauch (Zusammenstellung)  
Instandstellung und Reinigung/Arbeitszeit (Auszüge)  
Instandstellung und Reinigung/Arbeitszeit (Zusammenstellung)  
Beleg- und Bewegungsstatistik  
Statistik Materialprüfung  
Lagerausweis der Lagerhüter taugliches Material  
Lagerausweis der Lagerhüter reparaturbedürftiges Material  
Artikelliste der Lagerhüter taugliches Material  
Zusammenstellung der Lagerwerte der Lagerhüter  
Materialbewegungen ZM  
Materialbewegungen KL

#### 3.1.3 Jährliche Auswertungen

Umsatzmengen und -werte ZM  
Materialumsätze KL (Auszüge)  
Materialumsätze KL (Zusammenstellung)  
Lagerumschlagskoeffizienten (Auszüge)  
Lagerumschlagskoeffizienten KL (Zusammenstellung)  
Planbedarf/Nachfrage (Auszüge)  
Planbedarf/Nachfrage (Zusammenstellung)  
Planbedarf/Nachfrage je Artikel  
Bewertung des Betriebsmaterials  
Lager- und Verbrauchswerte zu alten und neuen Verrechnungspreisen  
Klassierung des Artikelsortiments nach Verbrauchswerten  
Klassierung des Artikelsortiments nach Bezügen KL  
Materialrückbuchungen 412X1 Linien/413X1 Apparate  
Artikelstammkarten  
Lagerwertvergleich VJ/RJ nach RK

#### 3.1.4 Auswertungen nach Bedarf

Inventurmeldehefte  
Totalliste über Materialwerte und Verbrauch  
Ungeprüfte Bestände  
Rollendes Material  
Offene Bestellungen der KL bei ZM und Lieferanten  
Zusammenstellung der Lagerwerte Magazine (gemeinsamer Stichtag)  
Zusammenstellung der Lagerwerte Baustellen (gemeinsamer Stichtag)

<sup>1</sup> Erster Teil in Nr. 6/1972, S. 206...213,  
zweiter Teil in Nr. 7/1972, S. 280...288  
der Technischen Mitteilungen PTT erschienen

Zusammenstellung übrige Bestandeswerte (gemeinsamer Stichtag)  
Pendente Beschaffungsanträge  
Verrechnungskarte  
Ausstandsübersicht nach Artikeln  
Ausstandsübersicht nach Lieferanten  
Material bei Lieferanten und TTW  
Endmeldung von Aufträgen  
Lieferantenangaben  
Alphabetisches Lieferantenverzeichnis  
Lieferbare Artikel je Lieferant  
Preisverzeichnis deutsch  
Preisverzeichnis französisch (liste des prix)  
Preisverzeichnis italienisch (listino dei prezzi)  
Preisverzeichnis verkürzt  
Artikelstammdaten für KL  
Artikelstammdaten für FM  
Preisverzeichnis deutsch (Colitho-Folien)  
Preisverzeichnis französisch (Colitho-Folien)  
Preisverzeichnis italienisch (Colitho-Folien)  
Artikelstammdaten für KL (Colitho-Folien)  
Lagerfachkarten taugliches Material  
Preiskarte FM 1 (Sektion Einkauf)  
Preiskarte FM 2 (Sektion Lagerwirtschaft)  
Qualifikationskarte je Auftrag  
Planbedarf KL  
Planbedarf ZM  
Planbedarf je Artikel  
Verbunddisposition

#### 3.1.5 Auswertungen aus Spezialabläufen

Nachschlagewerk  
Journal zu Artikeln mit Inventurdifferenzen taugliches Material  
Journal zu Artikeln mit Inventurdifferenzen reparaturbedürftiges Material  
Bewegungsjournal Magazine taugliches Material  
Bewegungsjournal ZM für reparaturbedürftiges Material  
Bewegungsjournal Baustellen

#### 3.1.6 Fehlerlisten, Signalisationen, Kontroll- und Steuerdaten

Fehlerliste FM 2  
Signalisierungen FM 2  
Laufende Lagerüberwachung  
Kontrollblatt  
Kontroll- und Steuerdaten  
Fehlerliste ERZ  
Signalisierungen für ERZ  
Steuerkarten für die laufende Verarbeitung  
Steuerkarten auf UWF

#### 3.1.7 Übrige Auswertungen

Kontrollliste der Spezialartikel  
Lagerfachkarten für Spezialartikel  
Buchhaltungskarten für bewertete taugliche Spezialartikel  
Buchhaltungskarten für bewertete reparaturbedürftige Spezialartikel

#### 3.1.8 Datenausgabe für andere Aufgabengebiete

Kostenrechnungsdaten aus dem MATICO FM

### 3.2 Online-Anfragen und -Mutationen

#### 3.2.1 Anfragen

Artikel-Bestand ZM  
Mindestbestand ZM  
Nachfrage ZM im Rechnungsmonat (RM)  
Nachfrage ZM Rechnungsjahr (RJ)  
Verbrauch ZM Vorjahr (VJ)  
Nachfragestruktur ZM

Saisonnachfrage ZM  
 Reservationen ZM  
 Auslösebestand ZM  
 Kontroll- und Steuerdaten ZM  
 Offene Bestellungen und Reparaturaufträge ZM  
 Disponibler Bestand ZM  
 Ist-Eindeckungstermin  
 Offene Aufträge bei Lieferanten  
 Bestand ungeprüft ZM  
 Penderter Beschaffungsantrag  
 Rollendes Material ZM-KL  
 Rollendes Material KL-ZM/KL  
 Material bei Lieferanten und TTW je Artikel  
 Rollendes Material und Material bei Lieferanten  
 Bestand Prüfscheine  
 Lagerausweis ZM  
 Material rollend und bei Lieferanten (Detail)  
 Ist-Eindeckungszeit ZM  
 Sortimentsangaben 1. Teil  
 Sortimentsangaben, Artikelbezeichnung  
 Mögliche Lieferanten je Artikel  
 Bestände aller KL und BS  
 Verbräuche aller KL im RJ  
 Verbräuche aller KL im VJ  
 Bestände und Verbräuche (Total aller KL)  
 Saisonnachfrage 1-12 aller KL  
 Bestand Magazine KL aktuell  
 Verbrauch Magazine KL RM  
 Verbrauch BS KL RM  
 Verbrauch Magazine KL RJ  
 Verbrauch BS KL RJ  
 Verbrauch Magazine KL VJ  
 Verbrauch BS KL VJ  
 Mindestbestand KL  
 Nachfragestruktur KL  
 Reservationen KL  
 Offene Aufträge KL bei ZM und Lieferanten  
 Disponibler Bestand KL  
 Sollbestand EDV KL  
 Kontroll- und Steuerdaten KL  
 Lagerausweise KL  
 Lieferantenadresse und Kurzbezeichnung  
 Entfernung Lieferant - ZM und RL  
 Entfernung Lieferant - KL  
 Transportart  
 Zahlungscode  
 Gewichtscode  
 Wustcode  
 Lieferantangaben  
 Pendente Aufträge je Lieferant  
 Auftragsangaben  
 Teilsendungen (TS) je Auftrag  
 Qualifikationsangaben je TS über laufende Aufträge  
 Einzelne Aufträge  
 Material bei Lieferanten je Auftrag  
 Beschaffungsantrag (BA)

### 3.2.2 Mutationen

Einbuchung von Lagerergänzungen (ganze Sendung)  
 Ausbuchung von Bestellungen der KL beim ZM  
 Einbuchung von Bestellungen der KL beim ZM (ganzer Beleg)  
 Einbuchung von Reparatursendungen beim KL (ganzer Beleg)  
 Einbuchung von Lagerergänzungen, Bestellungen KL und Nachsendungen (einzelne Artikel)  
 Einbuchung von Reparatursendungen beim KL (einzelne Artikel)  
 Einbuchung von Lagerergänzungen, Bestellungen KL und Reparatursendungen auf BS KL (ganzer Beleg)  
 Einbuchung von Lagerergänzungen, Bestellungen KL, Nachsendungen (NS) und Reparatursendungen auf BS KL (einzelne Artikel)  
 Einbuchung von Lieferungen von andern KL (ganzer Beleg)  
 Einbuchung von Lieferungen von andern KL (einzelne Artikel)

Einbuchung von Lieferungen von andern KL auf BS KL (ganzer Beleg)  
 Einbuchung von Lieferungen von KL auf BS KL (einzelne Artikel)  
 Bestellmenge (automatische Lagerergänzungen)  
 Geplante Teilliefermenge für Aufträge an Lieferanten  
 Liefertermin je TS der Aufträge an Lieferanten  
 Bestellmenge (BA)  
 Liefertermin (BA)  
 Verpackungscode (BA)  
 Lieferantenbezeichnung für automatisch ausgelöste Bestellungen bei Lieferanten  
 Code «allgemeine Schwierigkeiten» je Auftrag  
 Erhöhung der Reservationen aus NS KL  
 Verminderung der Reservationen aus NS KL  
 Erhöhung der übrigen Reservationen KL  
 Verminderung der übrigen Reservationen KL  
 Erhöhung der übrigen Reservationen ZM  
 Verminderung der übrigen Reservationen ZM

## 4. Verarbeitung EDV

### 4.1 Die Datenbank

#### 4.1.1 Definition

Unter «Datenbank MATICO FM» verstehen wir die Gesamtheit aller Daten aus dem Fernmeldematerial-Bereich, auf die nach verschiedenen Kriterien elektronisch zugegriffen werden kann. Die Datenbank ist in einem Grossraum-speicher untergebracht und steht als Grundlage für die Informationsgewinnung (information retrieval) im direkten Zugriff durch die Fachdienste.

#### 4.1.2 Inhalt

Die Datenbank (insgesamt rund 120 Millionen Zeichen) besteht aus sechs in sich weitgehend geschlossenen Datenbeständen (Files):

Name	Inhalt
Zentralmagazin-File (ZMF)	Sortimentsbeschreibung, Bestände, Umsätze
Kreislager-File (KLF)	Nachfrage, Bedarfsprognose je Artikel
Auftrags-File (ATF)	Auslösung, Termine, Verlauf, Qualifikation
Baustellen-File (BSF)	Baustellenbeschreibung, lagerndes Material
Lieferanten-File (LIF)	Lieferantenbeschreibung, pendente Aufträge
Beschaffungsantrags-File (BAF)	Daten für Offertenanfrage und Bestellung

#### 4.1.3 Struktur

Die Elemente der Datenbank und ihre hierarchisch gegliederte Speicherung bilden zusammen die *physische* Struktur (Fig. 9 und Fig. 13).

Als *logische* Datenbankstruktur hingegen bezeichnet man die Zusammenfassung aller Zugriffskriterien und Datenverbindungen.

Die Datensätze (Records) der sechs Files sind durch bestimmte *Ordnungsbegriffe* einzeln adressier- und abrufbar.

Über diesen direkten Zugriff hinaus bestehen verschiedene Verbindungen, teils innerhalb des einzelnen Files (zum Beispiel für Verbunddispositionen), teils zwischen den verschiedenen Files (beispielsweise von einem Artikel zu seinen möglichen Lieferanten).

Figur 14 gibt Auskunft über alle Ordnungsbegriffe und Verbindungen innerhalb der Datenbank.

#### 4.1.4 Unterhalt

Jede Datenbank braucht ein Mutationsverfahren, das ihrem Inhalt, der verlangten Aktualität und der nötigen Reaktionsschnelligkeit angemessen ist.

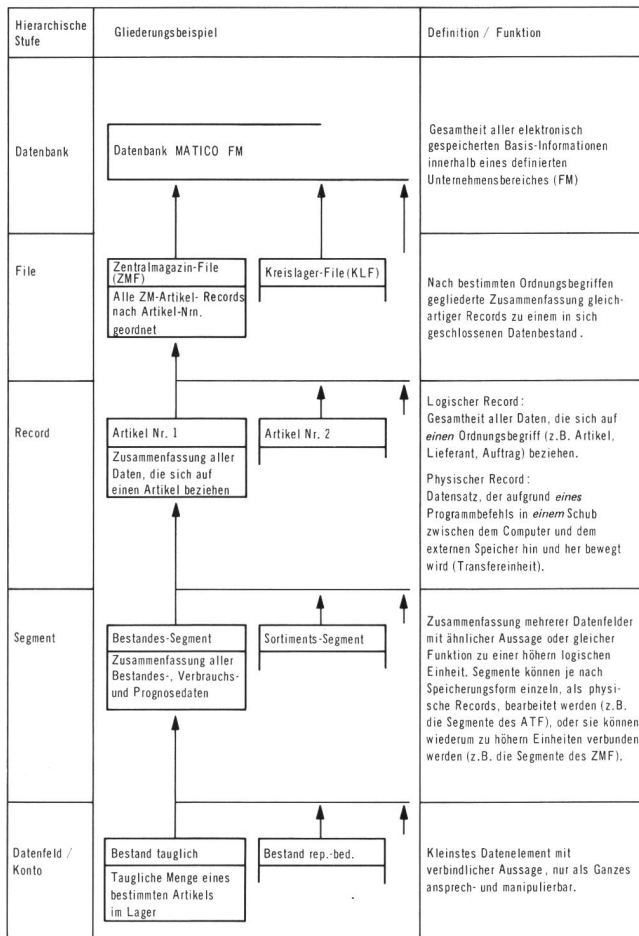


Fig. 13  
Physische Struktur der Datenbank

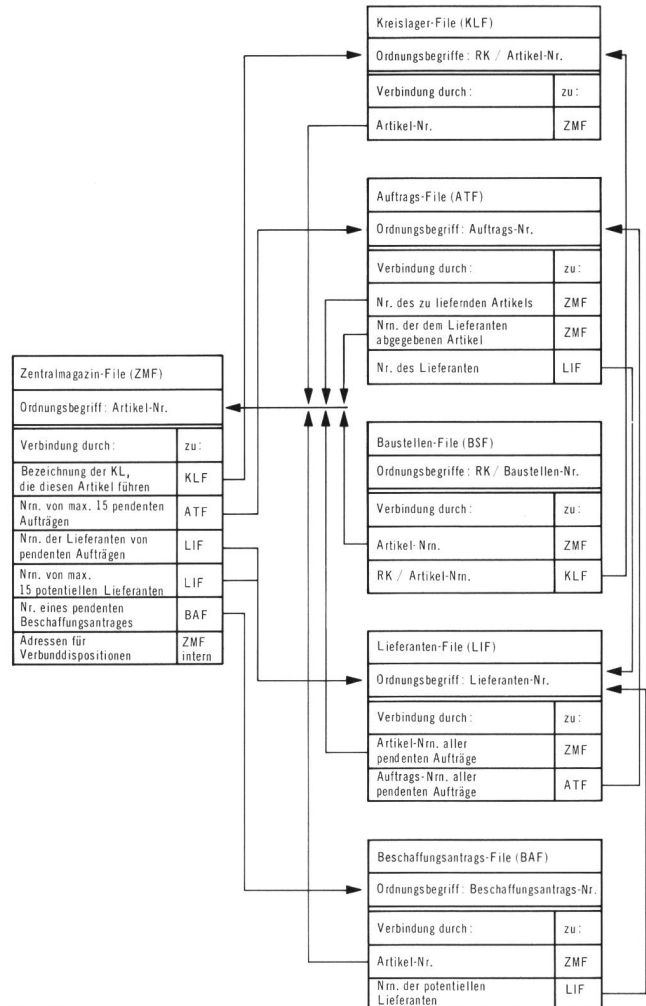


Fig. 14  
Wichtigste logische Datenverbindungen innerhalb der Datenbank

Die optimale Lösung für MATICO FM besteht in einer *täglichen* Mutationsverarbeitung. Dabei gelangen etwa 98% der Datenbankveränderungen in Belegform ins ERZ. Für täglich rund 500 dringende Mutationen und für die Steuerbefehle stehen dagegen dezentrale Datenstationen als schnelle Übertragungsmittel zur Verfügung.

## 4.2 Datenübertragungssystem (Online Data Communication System, Fig. 15)

### 4.2.1 Technische Mittel (Hardware)

#### a) Computer

Die Zentraleinheit eines Computers IBM 360/50 steht mit Teilen seines internen Speichers (2 Partitions von zusammen 74 KBytes) während vereinbarten Zeiten für das Online-System zur Verfügung (IS-Zeit).

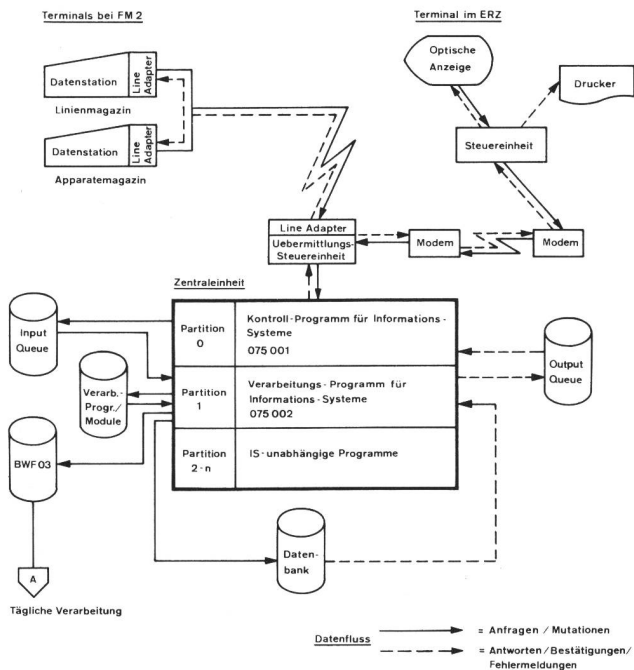


Fig. 15  
Datenfluss im Online-System MATICO FM

### b) Grossraumspeicher

Der Plattenspeicher IBM 2314 (Fig. 16) hält während der IS-Zeit folgende Elemente im direkten Zugriff:

- Datenbank,
- Warteschlangen (Queues) für die eingehenden Anfragen und Mutationen sowie für die ausgehenden Antworten,
- Verarbeitungsprogramme, die nach Bedarf, das heisst für die Aufbereitung der einzelnen Anfragen und Muta-

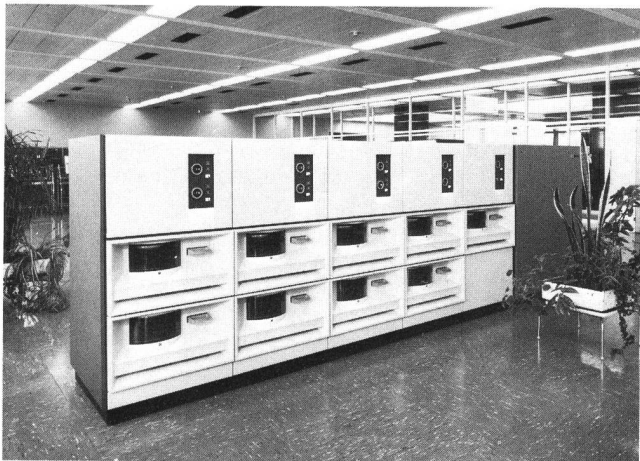


Fig. 16  
Grossraumplattenspeicher IBM 2314; 4 der 9 Einheiten (rund 120 Mio. Bytes) sind durch MATICO FM belegt

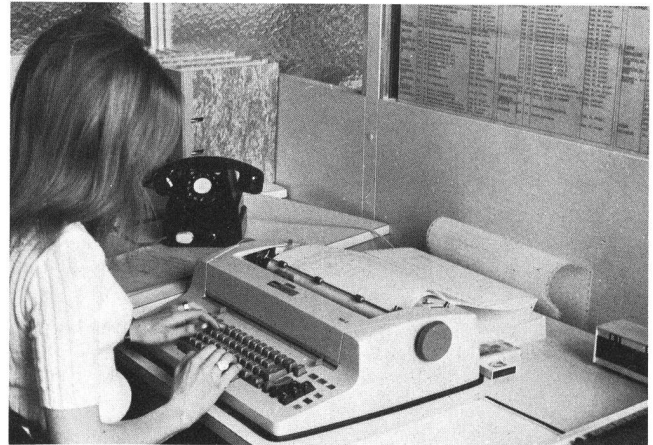


Fig. 17  
Schreibmaschinen-Terminal IBM 2740 bei der Sektion Lagerwirtschaft

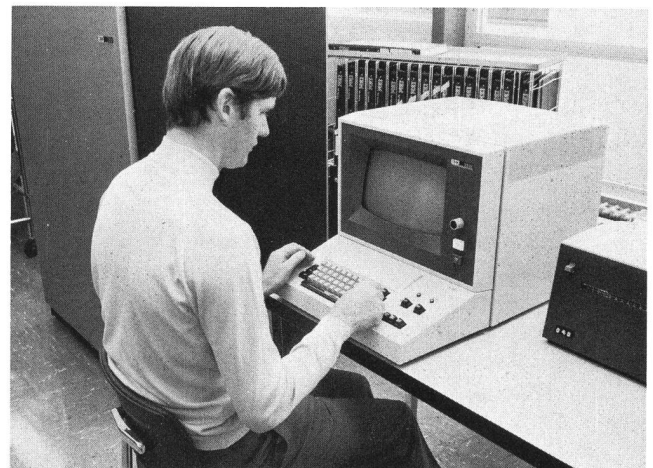


Fig. 18  
Bildschirm-Terminal IBM 2265 bei der Sektion Einkauf

- Mutationen, in den internen Speicher (Partition 1) geladen werden,
- für das «Datenbank-Management» (Kapitel 4.3) abgespeicherte Online-Mutationen (BWF 03).

### c) Datenstationen (Terminals)

- Ein Bildschirm-Terminal (IBM 2265/1053) bei der Sektion Einkauf und zwei Schreibmaschinen-Terminals (IBM 2740) im Linien- beziehungsweise Apparatemagazin des Zentralagers bilden «Informationszentren» für ihren Bereich und für die mit Telephon und Alibinota angeschlossenen Materialdienste der Kreistelephondirektionen (Fig. 17 und 18)<sup>34</sup>.

<sup>34</sup> Die Ausrüstung der Materialdienste der Kreistelephondirektionen mit Datenstationen ist für 1973 vorgesehen.

- Ein «Masterterminal» im ERZ (IBM 2740) erlaubt die technische Bedienung und die organisatorische Betreuung des Systems durch die zuständigen Stellen des ERZ.

#### d) Übertragungseinrichtungen

Übermittlungssteuereinheiten, Line Adapters und Modems sorgen gemeinsam mit PTT-eigenen Halbduplex-Datenübertragungsleitungen für den Transfer der elektronischen Impulse zwischen Terminal und Computer.

#### 4.2.2 Programme (Software)

Trotz sorgfältiger Analyse des Software-Marktes fand die Arbeitsgruppe kein generalisiertes Programmpaket, das sowohl die Bedürfnisse erfüllt als sich auch mit dem verfügbaren Kernspeicherplatz begnügt hätte. So schufen die Systemprogrammierer des ERZ ein massgeschneidertes Übertragungskontrollprogramm (Assembler) unter Ausnutzung der durch das 360-Betriebssystem unterstützten «QTAM» (Queued Telecommunications Access Method). Für die Aufbereitung der heute verfügbaren 108 Transaktionsarten (82 Anfrage- und 26 Mutationstypen) wurden 26 Verarbeitungsprogramme in COBOL- beziehungsweise FORTRAN-Sprache geschrieben.

Trotz Verzicht auf den Dialogverkehr ist die Systembenützung sehr einfach. Die Eingabe liegt bei allen Transaktionen zwischen 7 und 15 Zeichen, während die Informationsausgabe zum Teil sehr komplex ist und bis zu 960 Zeichen umfassen kann.

#### 4.2.3 Datenfluss

Auf dem Terminal eingetippte Anfragen und Mutationen werden in einen Eingabezweischenspeicher (Buffer) geladen. Bei freier Leitung überprüft der Computer in kurzen Intervallen (2s) die angeschlossenen Terminals auf übertragungsbereite Daten (Polling). Liegen solche vor, übernimmt sie das *Kontrollprogramm* (Programm-Nr. 075001) in den Computer und baut damit eine Warteschlange auf (Input Queue). Nach Analyse des Transaktionscodes wird das entsprechende *Verarbeitungsprogramm* (Programm-Nr. 075002) dem Plattenspeicher entnommen und in den Kernspeicher des Computers geladen.

Bei *Anfragen* holt sich dieses Verarbeitungsprogramm die notwendigen Informationen aus der Datenbank, verbindet sie entsprechend den jeweiligen Verarbeitungsregeln und gibt sie als Antwort an das Kontrollprogramm zurück.

Eintreffende *Mutationen* werden einer ersten Form- und Plausibilitätskontrolle unterworfen. Als richtig befundene Daten erhält das übermittelnde Terminal bestätigt, die übrigen bewirken eine sofortige Fehlermeldung. Die angenommenen Mutationen werden auf dem Plattenspeicher gesammelt und einmal täglich, nach der IS-Zeit, zusammen mit den übrigen Datenbankänderungen verbucht.

Das Kontrollprogramm übernimmt sämtliche Antworten, Bestätigungen und Fehlermeldungen zur Übermittlung. Aus einer Warteschlange (Output Queue) werden die Daten an das Bestimmungsterminal weitergeleitet.

Die Antwortzeiten des Systems hängen im Einzelfall zur Hauptsache von den nötigen Datenbankzugriffen ab. Der Durchschnitt für die Anfragen liegt bei 3 s, für die Mutationen bei 5 s.

#### 4.2.4 Sicherung der Verbindung

Um auch bei Ausfall der Übertragungseinrichtungen eine minimale Auskunftsbereitschaft zu garantieren, hat die Arbeitsgruppe folgende Vorkehrungen getroffen:

- Mutationen, die normalerweise über Terminal angeliefert werden, sind telephonisch oder als Beleg an das ERZ zu leiten. Die Eingabe ins System erfolgt über das ERZ-Terminal oder in Form von Lochkarten. Das gleiche Vorgehen ist auch für die Anfragen möglich.
- Bei Ausfall des ERZ-Terminals sorgt ein Spezialablauf für die Informationsausgabe in Listenform (Fig. 19).

#### 4.3 Datenbank-Management

Der in diesem Kapitel beschriebene Datenverarbeitungsablauf (Fig. 20) wird jeden Tag (Montag bis Freitag) im Anschluss an die IS-Zeit, das heisst in der zweiten Computerschicht, abgewickelt. Es handelt sich dabei um eine sogenannte «Stapelverarbeitung» (Batch) mit folgenden Hauptaufgaben:

- Nachführen der Datenbank durch Verbuchen aller eingegangenen Mutationen und Bewegungen (20 000...30 000 Datenbankänderungen je Tag),
- Überwachen der Bestände,
- Gestaffelte Bewirtschaftung und Lagerergänzung der 20 Magazine.

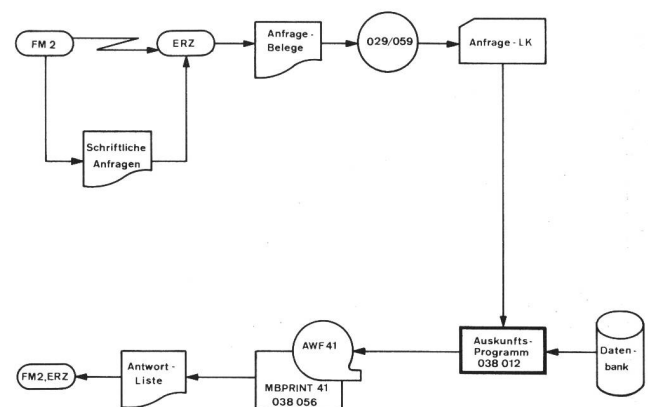


Fig. 19 Batch-Ablauf für die Beantwortung von Anfragen bei Terminalausfall

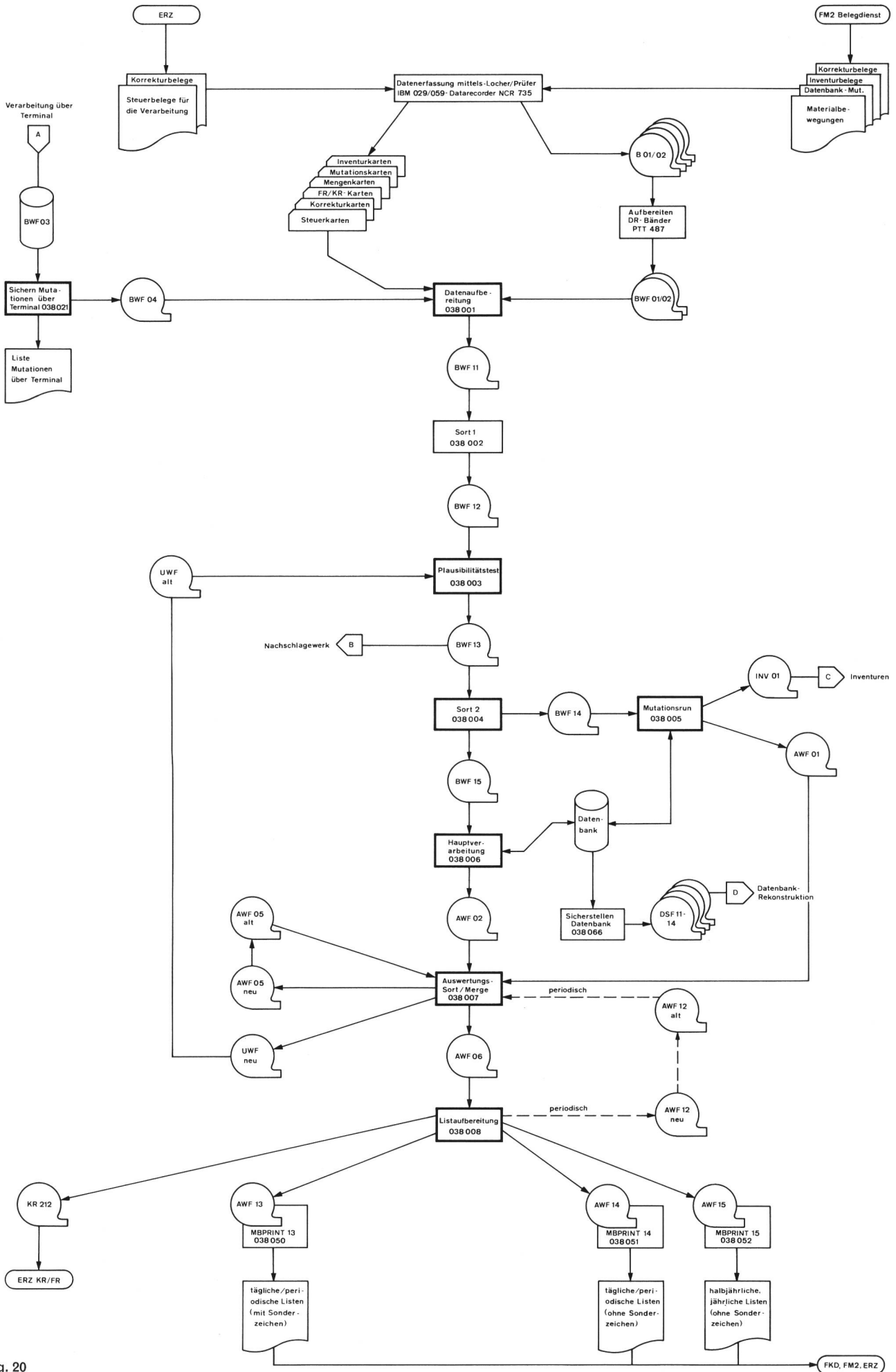


Fig. 20  
EDV-Ablauf für das tägliche Datenbank-Management

#### 4.3.1 Datenerfassung

Die Zentralmagazine und die Materialdienste KTD liefern die zu verarbeitenden Daten mit Ausnahme der Online-Mutationen in Form von Belegen an das ERZ. Die rund 130 Belegarten sind in den «Verarbeitungsregeln für Eingabedaten» (Fig. 2...4) und den entsprechenden Mustern verbindlich festgelegt und detailliert beschrieben.

Aufgrund einer besondern «Stanzanleitung» je Belegart werden die benötigten Informationen im Ressort «Datenerfassung» des ERZ auf maschinell lesbaren Datenträgern (Lochkarten und Magnetbändern) festgehalten. Im Mittel stehen für diese Aufgaben 15 Personen (Locherinnen/Prüferinnen) im Einsatz.

Ein besonderer Zeitplan regelt die tägliche Anlieferung der Belege, die Erfassung der Daten und ihre Überführung in die Verarbeitung.

#### 4.3.2 Datenaufbereitung (Programm-Nr. 038001)

In diesem Programm fließen sämtliche Bewegungen, Mutationen, Steuerbefehle usw., die über Terminal oder in Belegform ins ERZ gelangt sind, aus Lochkarten, Magnetbändern und dem Plattenspeicher zusammen.

Alle Records werden im Format standardisiert, soweit notwendig ausgebaut und mit Steuerangaben versehen.

Eine erste Prüfung deckt Fehler auf, die ein einwandfreies Aufbereiten der Daten verunmöglichen.

#### 4.3.3 Plausibilitätstest (Programm-Nr. 038003)

Alle Inputdaten werden umfangreichen Kontrollen unterzogen. Die zu diesem Zweck aufgebauten Entscheidungstabellen umfassen über 4000 Positionen. Eindeutig fehlerhafte Daten verlieren ihre Wirkung im System und werden auf Fehlerlisten ausgegeben. Werte, die sich am Rande bestimmter Toleranzen bewegen, werden wohl angenommen, doch lösen sie Warnsignalisationen aus.

Eine ausführliche Korrekturanleitung gibt den Fachdiensten und dem ERZ Auskunft über die verschiedenen Plausibilitätstests, die Fehler- und Warnsignalisationen und die notwendigen Reaktionen.

Die einwandfreien Daten werden schliesslich so aufgeteilt und mit Steuerangaben versehen, dass sie im nachfolgenden «Sort 2» richtig sortiert und auf die Folgeprogramme aufgeteilt werden können.

Im Plausibilitätstest wird der sogenannte Überwachungsfile (UWF) in den Ablauf eingespielt. Dieser File enthält Daten, die kurzfristig gespeichert werden, sich aber nicht ohne weiteres in der Datenbank unterbringen lassen und vor allem nicht im direkten Zugriff stehen müssen. Es sind dies unter anderem:

- Daten, die den Inhalt transitorischer Konti nachweisen (zum Beispiel «Rollendes Material»);

- Daten, die mit zeitlicher Verzögerung erstmals oder wiederum zur Datenbankänderung benötigt werden;
- Daten, die der Terminüberwachung dienen (zum Beispiel im Auftrags- und Bestellwesen).

#### 4.3.4 Mutationsrun (Programm-Nr. 038005)

Die wichtigsten Funktionen sind:

- Vollziehen sämtlicher Datenbankmutationen (Neuzugänge, Änderungen, Abgänge) in den einzelnen Files,
- Verbuchen aller Materialbewegungen in den verschiedenen Bestandes-, Umsatz- und Verbrauchskonti,
- Überwachung der Mindestbestände,
- Vergleich zwischen Beständen und Inventurmeldungen (INV 01),
- Informationsausgabe für verschiedene Auswertungen (AWF 01).

#### 4.3.5 Hauptverarbeitung (Programm-Nr. 038006)

Dieser Programmkomplex steht ganz im Dienste der Materialbewirtschaftung und basiert dabei auf der Datenbank, die im vorangehenden Mutationsrun auf den aktuellen Stand gebracht worden ist. Die wichtigsten Aufgaben sind:

- Gestaffelter Monatsabschluss der Zentralmagazine und Kreislager,
- Berechnen der neuen Bedarfsvorhersage und des Mindestbestandes,
- Ergänzung der Kreislagerbestände,
- Berechnung von Auslösebestand, Bestellmenge und Liefertermin für Beschaffungsanträge der Zentralmagazine,
- Auftragsüberwachung und Terminkontrolle,
- Informationsausgabe für verschiedene Auswertungen (AWF 02).

#### 4.3.6 Informationsausgabe

Die gesamte Informationsausgabe aus dem oben beschriebenen täglichen Arbeitsablauf erfolgt gegenwärtig noch ausschliesslich in schriftlicher Form (bis zum direkten Anschluss der KTD). Jede Liste ist mit Bezug auf Inhalt, Form, Periodizität usw. im einzelnen umschrieben (siehe Fig. 5 und 6). Das Auswertungssystem ist allerdings so angelegt, dass nebst in allen Teilen fixen Listen auch solche vorbereitet sind, bei denen Inhalt (Bereiche) und Ausgabezeitpunkt durch Parameter-Angaben gesteuert werden.

*Der Auswertungs-Sort/Merge* (Programm-Nr. 038007) ordnet alle Informationen nach Listen und bringt diese in die gewünschte Darstellungsreihenfolge. Dazu besorgt dieses Programm die temporäre Zwischenspeicherung für Daten, die kurz- oder auch längerfristig (zum Beispiel Jahresauswertungen) zu sammeln sind. Besondere Befehle steuern die Listenausgabe nach den Bedürfnissen des einzelnen Tages.

Die *Listenaufbereitung* (Programm-Nr. 038008) stellt auf Magnetbändern schreibfertige Listen zusammen durch



Einfügen der Titelzeilen, Überschriften, Totale usw. Das Schreiben besorgen Schnelldrucker mit einer Leistung von 60 000...100 000 Zeilen in der Stunde.

#### 4.4 Spezialabläufe

##### 4.4.1 Nachschlagewerk (NSW)

Bei gegen 30 000 Systemaktionen (Bewegungen, Mutationen, Steuerbefehlen usw.) im Tag und teilweiser Online-Verarbeitung (ohne Belege) ist dem *Systemnachweis* besondere Beachtung zu schenken. Auf Wunsch der Fachdienste und des Finanzinspektorates PTT (FISP) wurde eine Liste vorgesehen, die je Rechnungskreis (RK) über alle Aktionen eines Monats Auskunft gibt und jedes Konto lückenlos nachweisen lässt.

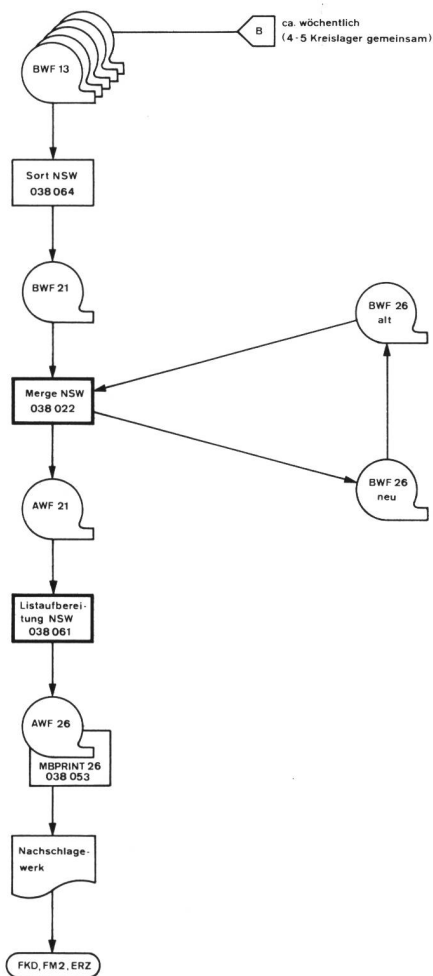


Fig. 21  
EDV-Ablauf für die Erstellung des Nachschlagewerkes

##### Verarbeitung (Fig. 21)

- Die Verarbeitung erfolgt ungefähr wöchentlich und umfasst als Gruppe jene Rechnungskreise, für die seit der letzten NSW-Ausgabe ein Monatsabschluss stattgefunden hat.
- Die Eingabedaten für den «Merge NSW» (Programm-Nr. 038022) setzen sich einerseits aus den täglichen Bewegungen seit der letzten Verarbeitung (mehrere BWF 13), andererseits aus früheren Daten von noch nicht gelisteten RK (BWF 26) zusammen.
- Auf das Nachschlagewerk auszugebende Informationen werden wie alle Auswertungen durch die «Listenaufbereitung» (Programm-Nr. 038061) druckfertig gemacht, während die übrigen Daten (Bewegungen von RK ohne Abschluss) für die nächste Verarbeitung abgespeichert werden (BWF 26).

##### 4.4.2 Inventuren

Der Vergleich des errechneten Bestandes mit dem Inventurbestand ist eine Funktion des Mutationsrun. Die Aufgabe des hier beschriebenen Ablaufs ist es, bei *Inventurdifferenzen* alle bestandeswirksamen Bewegungen und Mutationen seit der letzten Inventur (zwischen einem Monat und einem Jahr) nachzuweisen. Darüber hinaus können im gleichen Ablauf sogenannte «Bewegungsjournale» wahlweise über bestimmte Artikel und Zeiträume verlangt werden.

##### Verarbeitung (Fig. 22)

Bei jeder ungefähr wöchentlich stattfindenden Verarbeitung werden 4 bis 5 Rechnungskreise (mit Monatsabschluss seit dem letzten Ablauf) berücksichtigt.

Das im Mutationsrun erstellte Magnetband (INV 01) enthält alle für die Ablaufsteuerung notwendigen Angaben (Bewegungen mit Bestandesänderungen, Inventurbereiche, RK-Abschlüsse, Bestandesdifferenzen, Steuerrecords für Bewegungsjournale).

Bestandeswirksame Bewegungen, die in früheren Verarbeitungen noch nicht erledigt werden konnten, sind auf den Magnetbändern INV 03 (Bewegungen Rechnungsmonat) und INV 10...14 (Bewegungen Vormonate) gespeichert.

Im «Merge» INV (Programm-Nr. 038023) werden alle Daten zusammengebracht, Records für verlangte Bewegungsjournale abgeleitet, Bewegungen zu Artikeln mit Inventurdifferenzen auf die Differenzjournale ausgegeben und Bewegungen zu Artikeln gelöscht, bei denen der Inventurbestand mit dem vom Computer errechneten Bestand übereinstimmt.

##### 4.4.3 Optimierung der Reaktionsparameter für die Bedarfsprognose

Ein Simulationsprogramm prüft halbjährlich, mit welchen Reaktionsparametern für jeden Artikel im verflorenen

halben Jahr die genauesten Bedarfsvorhersagen möglich gewesen wären.

Die so ermittelten optimalen Parameter werden in die Datenbank eingespielt. Sie bilden die Grundlage für die künftigen Planbedarfsberechnungen (siehe auch Kapitel 2.3.3).

#### 4.5 Sicherung der Daten und Gewährleistung der EDV-Abläufe

##### 4.5.1 Sicherung der Daten

###### a) Magnetbänder

Die Sicherheit der auf Magnetbändern gespeicherten Daten wird dadurch gewährleistet, dass für jedes Band das

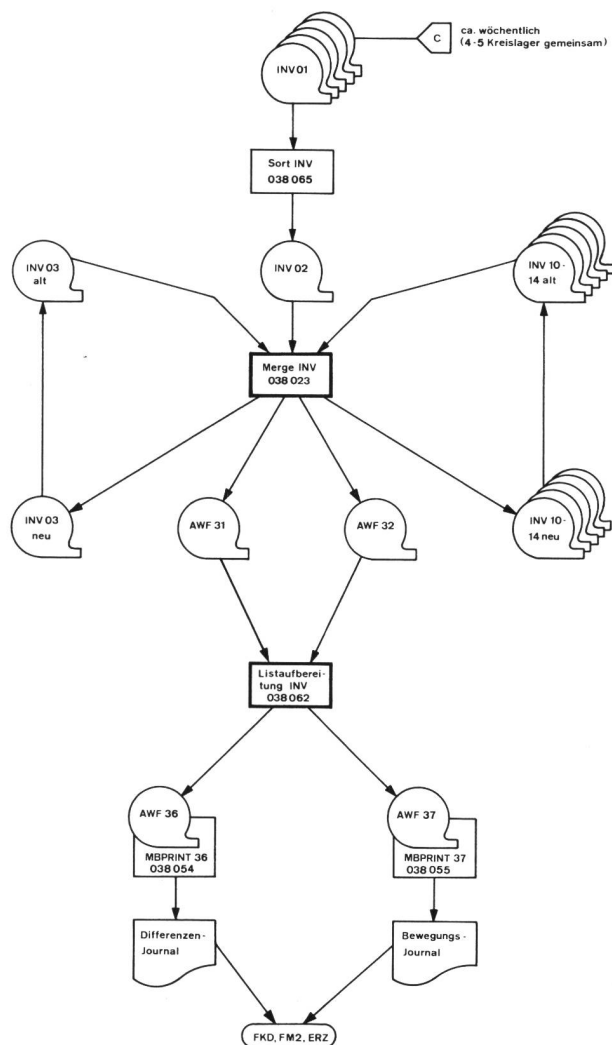


Fig. 22  
EDV-Ablauf für den Bewegungsnachweis bei Inventurdifferenzen

Datenmaterial von zwei Voroperationen sichergestellt ist (3-Generationen-Prinzip). Für die Aufbewahrung selbst gelten die strengen Sicherheitsvorschriften des ERZ (Lagerung in verschiedenen Brandabschnitten usw.).

###### b) Datenbank

Für die Datenbank gilt die Forderung, dass Daten, auf die infolge menschlichen oder technischen Versagens nicht mehr zugegriffen werden kann, kurzfristig rekonstruierbar seien. Um grösstmögliche Sicherheit zu gewährleisten, wird mindestens zweimal wöchentlich die ganze Datenbank auf Magnetbänder überschrieben (DSF 11...14) und im Datenarchiv sichergestellt. Kann nun auf Teile der Datenbank nicht mehr zugegriffen werden oder ist die Datenbank wegen eines Verarbeitungsunterbruchs auf einen bestimmten Stand zurückzustellen, so ist die Rekonstruktion jederzeit mit Hilfe der letzten Sicherstellungsbänder möglich.

##### 4.5.2 Sicherstellung des Datenbank-Management

Kurzfristige Ausfälle ziehen beim heutigen Ausbau des Systems keine schwerwiegenden Ablaufschwierigkeiten bei den Fachdiensten nach sich. Die Terminpläne für die wichtigsten Funktionen sind so angelegt, dass Verschiebungen von bis zu 24 h möglich wären. Länger dauernde Systemunterbrüche sind allerdings nicht tragbar. Für diesen Fall ist vorgesehen, die Verarbeitung auf der Anlage IBM 360/50 des Eidgenössischen Statistischen Amtes durchzuführen.

##### 4.5.3 Schutz gegen unbefugten Datenbankzugriff

Das IS-Kontrollprogramm prüft die angeschlossenen Terminals auf ihre Transaktionsberechtigung im Rahmen des MATICO FM und schliesst damit Zugriffe über nicht berechtigte Terminals aus. Durch entsprechende Auswahl und Platzierung des Bedienungspersonals gewährleistet FM seinerseits die notwendige Sicherheit. Weitergehende Restriktionen sind vorderhand nicht notwendig.

## 5. Ausblick

### 5.1 Materialbewirtschaftung

Es ist im Rahmen des MATICO FM vorgesehen, im Laufe der nächsten Jahre schrittweise weitere Arbeiten durch die EDV erledigen zu lassen, so unter anderem:

- Schreiben von Offertenanfragen, Materialbestellungen, Materialabrufen,
- Überwachungsarbeiten im Zusammenhang mit Lieferungen, die direkt von Produzenten an die Kreislager ausgeführt werden,
- EDV-gesteuerte Bildung von Verrechnungspreisen,

- EDV-gesteuerte Anpassung der Preise an die Preisindizes gemäss Preisgleitklauseln,
- Probleme der Kostenoptimierung,
- Steuerung eines Palettenhochlagers für die Zentralmagazine.

### 5.2 Erweiterung des Systembenutzerbereiches

Gegenüber der unter Kapitel 4.2.1 geschilderten ersten Phase wird der Systembenutzerkreis in nächster Zeit beträchtlich erweitert. Kürzlich hat die «Sektion Einkauf» (FM1) eine Datenstation erhalten, die ihr aufgrund der gespeicherten Daten von Beschaffungsanträgen und unter Berücksichtigung allfälliger Mutationen seit Mitte 1972 erlaubt, der EDV direkte Befehle für das Schreiben von Offertenanfragen und Materialbestellungen zu erteilen.

Weitere nützliche Informationen wird das System auch für den Bereich der Materialprüfung, der Preisbegutachtung und der Marktforschung liefern können.

Die Materialdienste der Kreistelephondirektionen werden 1973 mit Terminals ausgerüstet. Diese können ihnen nicht nur die Lagerüberwachung und die Übermittlung von Mutationen an den Computer erleichtern, sondern bilden die informationstechnische Grundlage für den Abbau der Lagerfachkarten in den Magazinen.

Wichtige Funktionen auf dem Gebiete der Lagerbewirtschaftung und Güterverteilung wird das MATICO FM auch für die drei im Laufe der nächsten zehn Jahre zu erstellenden Regionallager für Schwermaterial zu übernehmen haben<sup>35</sup>.

<sup>35</sup> Die Inbetriebnahme des ersten Regionallagers (Urdorf ZH) ist für 1975 geplant.

### 5.3 Verarbeitung EDV

Das im 4. Kapitel beschriebene EDV-Konzept ist so ausgelegt, dass die vorgesehenen Erweiterungen darin ohne grossen Aufwand Platz finden werden. Das gleiche gilt für den Ausbau der Datenbank und die Ausweitung des Informationsangebotes über Listen und Terminals.

Es sind jedoch in erster Linie gewisse Randoperationen, die in den kommenden Jahren durch moderne Mittel verbessert werden könnten. So soll die heute sehr zeitraubende und personalintensive Datenerfassung auf Lochkarten und Magnetbänder durch den Einsatz optischer Belegung wirtschaftlicher gestaltet und beschleunigt werden.

Auch wenn die Informationsausgabe über Terminal immer mehr Bedeutung erlangen wird, so ist doch damit zu rechnen, dass deswegen der geschriebene Output keineswegs an Bedeutung verliert. Das ERZ wird darum zusammen mit der Abteilung Fernmeldematerial prüfen, wieweit sich umfangreiche Listen (zum Beispiel das Nachschlagewerk) durch die Direktausgabe der Daten auf Mikrofilme ersetzen liessen.

Dieser kurzgefasste Hinweis auf die zu erwartende Entwicklung des MATICO FM zeigt, dass ein modernes Informationssystem nie ganz abgeschlossen sein wird, sondern laufend neuen Erkenntnissen der Betriebsführung und modernen technischen Mitteln angepasst werden muss. Hingegen ist zu erwarten, dass das Grundkonzept über eine längere Zeitdauer bestehen bleibt und weder durch die Entwicklung der Hardware (etwa den Wechsel der Computergenerationen) noch durch den Einsatz neuer Programmiersprachen und Softwaresysteme erschüttert wird.