

# Berücksichtigung von UKW-Einstreusignalen bei der Frequenzplanung von Breitbandverteilnetzen

Autor(en): **Nold, Bruno**

Objektyp: **Article**

Zeitschrift: **Technische Mitteilungen / Schweizerische Post-, Telefon- und Telegrafienbetriebe = Bulletin technique / Entreprise des postes, téléphones et télégraphes suisses = Bollettino tecnico / Azienda delle poste, dei telefoni e dei telegrafi svizzeri**

Band (Jahr): **65 (1987)**

Heft 9

PDF erstellt am: **21.07.2024**

Persistenter Link: <https://doi.org/10.5169/seals-874821>

## **Nutzungsbedingungen**

Die ETH-Bibliothek ist Anbieterin der digitalisierten Zeitschriften. Sie besitzt keine Urheberrechte an den Inhalten der Zeitschriften. Die Rechte liegen in der Regel bei den Herausgebern.

Die auf der Plattform e-periodica veröffentlichten Dokumente stehen für nicht-kommerzielle Zwecke in Lehre und Forschung sowie für die private Nutzung frei zur Verfügung. Einzelne Dateien oder Ausdrucke aus diesem Angebot können zusammen mit diesen Nutzungsbedingungen und den korrekten Herkunftsbezeichnungen weitergegeben werden.

Das Veröffentlichen von Bildern in Print- und Online-Publikationen ist nur mit vorheriger Genehmigung der Rechteinhaber erlaubt. Die systematische Speicherung von Teilen des elektronischen Angebots auf anderen Servern bedarf ebenfalls des schriftlichen Einverständnisses der Rechteinhaber.

## **Haftungsausschluss**

Alle Angaben erfolgen ohne Gewähr für Vollständigkeit oder Richtigkeit. Es wird keine Haftung übernommen für Schäden durch die Verwendung von Informationen aus diesem Online-Angebot oder durch das Fehlen von Informationen. Dies gilt auch für Inhalte Dritter, die über dieses Angebot zugänglich sind.

# Berücksichtigung von UKW-Einstreusignalen bei der Frequenzplanung von Breitbandverteilnetzen

Bruno NOLD, Bern

Zusammenfassung. Zur Übertragung einer grösseren Zahl von Hörfunkprogrammen über ein Breitbandverteilnetz ist eine sorgfältige Planung notwendig. Frequenz und Pegel der Hörfunkprogramme sind hinsichtlich Grosssignalverhalten, Intermodulation und Einstreuung zu bestimmen. Es wird eine Berechnungsmethode beschrieben, mit welcher infolge Einstreuung gestörte UKW-Kanäle bestimmt werden können. Mit Hilfe von Schirmungsmass, Wanddämpfung und Schutzabstandswerten mittlerer FM-UKW-Empfänger wird eine Beziehung zwischen der Off-air-Feldstärke von Hörfunksignalen und dem minimal notwendigen RF-Pegel der Nutzsignale des Breitbandverteilnetzes hergeleitet. Ein praktisches Beispiel veranschaulicht die Berechnung gestörter und ungestörter UKW-Kanäle. Die Auswertung des Beispiels zeigt, dass etwa 25 % der 204 verfügbaren UKW-Kanäle infolge Einstreuung gestört sind.

## Prise en compte de l'immission de signaux perturbateurs OUC lors de la planification de réseaux de télé-distribution

Résumé. Il est nécessaire de planifier minutieusement les réseaux de télé-distribution servant à transmettre un grand nombre de programmes de radio. La fréquence et les niveaux de ces signaux doivent être déterminés en ce qui concerne le comportement des récepteurs à l'égard des forts signaux, l'intermodulation et l'immission de signaux perturbateurs. L'auteur décrit une méthode de calcul permettant de déceler les canaux OUC perturbés par l'immission précitée. En mesurant le facteur d'efficacité du blindage, l'affaiblissement dû aux parois et la valeur du rapport de protection de récepteurs FM-OUC moyens, on obtient par déduction la relation entre le champ des signaux de radio captables en direct et le niveau radiofréquence minimal nécessaire du signal utile d'un réseau de télé-distribution. Un exemple pratique montre comment on calcule les canaux OUC perturbés et non perturbés. L'analyse montre que 25 % environ des 204 canaux OUC disponibles sont perturbés par l'immission de rayonnements perturbateurs.

## Considerazione dei segnali spuri indotti OUC per la pianificazione delle frequenze di reti di distribuzione a larga banda

Riassunto. Per trasmettere un numero maggiore di programmi radiofonici in una rete di distribuzione a larga banda è necessaria un'accurata pianificazione. La frequenza e il livello dei programmi radiofonici vanno fissati in relazione al comportamento dei segnali di potenza, all'intermodulazione e alle interferenze. L'autore descrive un metodo di calcolo che consente di determinare i canali OUC perturbati dalle interferenze. Tenuto conto del tasso di schermatura, dell'attenuazione data dalle pareti e del valore della distanza segnale-rumore protetta di un ricevitore OUC-FM di classe media, viene derivato un rapporto tra l'intensità di campo dei segnali radiofonici nello spazio e il livello minimo indispensabile del segnale utile AF della rete di distribuzione a larga banda. Un esempio pratico illustra il calcolo dei canali disturbati e di quelli non disturbati. Dalla relativa analisi risulta che il 25 % circa dei 204 canali OUC disponibili è perturbato da interferenze.

## 1 Einleitung

Die Technik der Übertragung bzw. der Verteilung von Fernseh- und UKW-Hörfunkprogrammen über ein Breitbandverteilnetz ist bekannt. In der Kopfstation (Zubringer) werden die zu übertragenden Signale auf wählbare Kanäle umgesetzt und mit gleichem Pegel ins Netz eingespeist. Die Verteilung über das Netz erfolgt in Frequenzmultiplex. Frequenzselektive Empfänger (TV-, UKW-Empfänger) ermöglichen, aus dem Multiplexsignal ein Rundfunksignal auszuwählen.

Ein Breitbandverteilnetz ist für einen Teilnehmer nur interessant, wenn neben dem grossen Programmangebot die Wiedergabequalität sich mit individuell empfangbaren Off-air-Signalen vergleichen lässt. Diesem Vergleich kann nur ein sorgfältig geplantes Breitbandverteilnetz standhalten, denn mit steigender Anzahl zu übertragender Programme nimmt auch die Zahl der möglichen Störer zu. Um deren Wirkung klein zu halten, sind Frequenz und Pegel der umgesetzten Signale entsprechend den Eigenschaften der Übertragungsglieder von Zubringer, Verteilnetz und Empfänger (Fig. 1) in bezug auf Intermodulation, Einstreuung (Einstrahlungsstörfestigkeit), Grosssignalverhalten, Selektion und minimal erforderlichen Rauschabstand zu wählen.

Die folgenden Ausführungen beschreiben die Bestimmung von gestörten und ungestörten UKW-Hörfunkkanälen in einem Breitbandverteilnetz infolge *Einstreuung*. Dabei werden die gestörten Kanäle aus den Feldstärkepegeln der Off-air-Signale mit Hilfe von Schirmungs-

mass, Wanddämpfung und einer für Hörfunkempfänger mittlerer Qualität zutreffenden Schutzabstandskurve ermittelt. Als gestörte UKW-Kanäle werden jene bezeichnet, die wegen Einstreuung den audiofrequenten (AF-)Geräuschabstand entsprechend der Schutzabstandskurve der Planungsunterlagen [1 und 2] nicht gewährleisten.

## 2 Bestimmung der Einstreusignale

Durch unvollständige Abschirmung können Signale von Rundfunksendern (Off-air-Signale) ins Breitbandverteil-

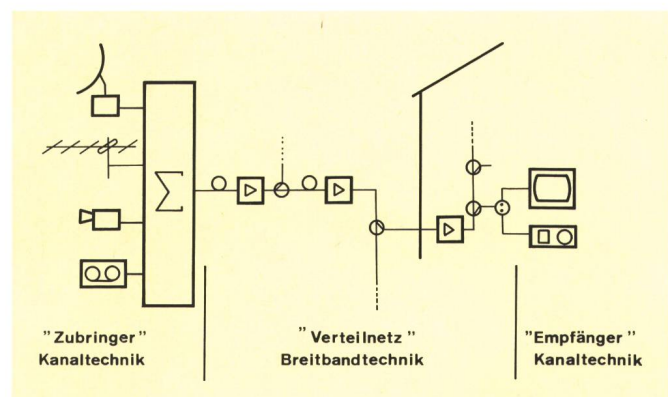


Fig. 1  
Abschnitte eines Breitbandverteilnetzes



netz einstreuen. Je nach Pegel vermögen die eingestreuten Signale Nutzkanäle zu stören.

Die Pegel der ins Breitbandverteilsnetz eingestreuten Signale können über die Feldstärkepegel der Off-air-Signale und das Schirmungsmass der Übertragungsglieder berechnet werden. Das Schirmungsmass gibt das Verhältnis zwischen der von einer  $\lambda/2$ -Dipolantenne und der von einem Übertragungsglied aufgenommenen Leistung an, wenn Antenne und Übertragungsglied dem gleichen elektromagnetischen Feld ausgesetzt werden. Bezogen auf gleiche Impedanzen gilt für das Schirmungsmass Gleichung (1).

$$a_s = 20 \lg \frac{\lambda}{2\pi} \frac{F}{U_E} \quad (1)$$

- $a_s$  Schirmungsmass [dB]
- $F$  Feldstärke [V/m]
- $\lambda$  Wellenlänge [m] des Off-air-Signals
- $U_E$  Eingestrente Spannung [V]
- $\frac{\lambda}{2\pi}$  In  $\lambda/2$ -Dipol induzierte Spannung [V]

*Tabelle I* zeigt von einigen Übertragungsgliedern eines Breitbandverteilsnetzes die zu erwartenden Schirmungsmasse. Es ist ersichtlich, dass die kleinsten Werte bei Hörfunkempfänger und Koaxialkabel für die Hausinstallation zu finden sind. Diese Einheiten werden vom Gebäude abgeschirmt, in dem sie installiert sind. Deshalb ist neben dem Schirmungsmass von Hörfunkempfänger bzw. von Koaxialkabel für die Hausinstallation auch mindestens eine Wanddämpfung zu berücksichtigen. Sie beschreibt die Schirmwirkung einer Gebäudewand.

In der Literatur [7 und 8] sind keine direkt verwertbaren Angaben über Wanddämpfungen zu finden. Vielmehr wird, mit Blick auf die Nutzung elektromagnetischer Wellen im Inneren von Gebäuden (Rundfunk-, Funkversorgung), über die Gebäudedämpfung berichtet. Diese Werte können nicht übernommen werden, denn sie beschreiben die Dämpfung mehrerer Wände. Die Wanddämpfung kann deshalb und physikalischer Gegebenheiten (Umgebungseinflüsse, Baumaterialien) wegen nur mit einer grossen Streuung angegeben werden. Aus den publizierten Gebäudedämpfungen wird für den

UKW-Frequenzbereich eine Wanddämpfung von 12 dB mit einer mittleren Streuung von 6 dB geschätzt.

Unter Berücksichtigung der Wanddämpfung und logarithmierter Grössen folgt aus Gleichung (1) für den Einstreusignalpegel:

$$L_E = F - a_s - a_w + 20 \lg \frac{\lambda}{2\pi} - 109 \quad (2)$$

- $L_E$  Einstreusignalpegel [dBm]
- $F$  Feldstärkepegel [dB ( $\mu\text{V}/\text{m}$ )]
- $a_s$  Schirmungsmass [dB]
- $a_w$  Wanddämpfung [dB]
- $\lambda$  Wellenlänge [m] des Off-air-Signals
- 109 Umrechnungskonstante [dB] zwischen dB ( $\mu\text{V}$ ) an  $75 \Omega$  und dBm

### 3 Die RF-Schutzabstandskurve

In den Nutzkanal eingestreute Signale wie auch starke benachbarte Signale können als Folge ungenügender Abschirmung bzw. ungenügender Selektion die Übertragung von Nutzsignalen stören. Zur Abschätzung der Störwirkung dieser im Frequenzbereich  $\pm 500$  kHz um den Nutzkanal liegenden Signale werden die sogenannten Schutzabstandskurven verwendet. Sie beschreiben unter bestimmten Voraussetzungen die Differenz zwischen Nutz- und Störsignalpegel am FM-UKW-Empfängereingang in Abhängigkeit von der Differenz zwischen Nutz- und Störsignalfrequenz, um am Ausgang eines Empfängers mittlerer Qualität einen gewissen AF-Störabstand zu gewährleisten.

*Figur 2* zeigt den Verlauf der Schutzabstandskurve für 54 dB AF-Geräuschabstand von FM-UKW-Empfängern mittlerer Qualität bei Stereobetrieb. Sie wird von den PTT-Betrieben zur Planung von Breitbandverteilsnetzen für die Rundfunkversorgung empfohlen. Gegenüber der vom CCIR empfohlenen Schutzabstandskurve für die Planung von UKW-Sendernetzen [9] stellt sie höhere Anforderungen an die Übertragungsqualität.

Da das UKW-Band in ein Kanalaraster mit 100 kHz Frequenzabstand aufgeteilt ist, sind von der Schutzabstandskurve nur die Schutzabstände der diskreten Frequenzdifferenzen mit ganzzahligem Vielfachen eines Kanalabstandes von Interesse. Diese Werte verlaufen gemäss *Figur 2* bzw. *Tabelle II* zu grösseren Frequenzdifferenzen hin monoton fallend. Deshalb kann für eine bestimmte Pegeldifferenz zwischen Nutz- und Störsignal ein minimaler Frequenzabstand angegeben werden, der den AF-Geräuschabstand entsprechend der Schutzabstandskurve gewährleistet. UKW-Kanäle mit kleinerem Frequenzabstand zum Störsignal gelten deshalb als gestört.

**Tabelle I. Schirmungsmasse von Übertragungsgliedern eines Breitbandverteilsnetzes**

Übertragungsglied	Schirmungsmass [dB]
Verteilnetzverstärker [4]	$\geq 80$
Koaxialkabel $75 \Omega$ [5]:	
– für Verteilsnetz	$\geq 120$
– für Hausinstallation:	
– einfach abgeschirmt	$\geq 55$
– doppelt abgeschirmt	$\geq 75$
Antennenanschlussdose [5]	$\geq 60$
Hörfunkempfänger [6]:	
– mit BNC-, F- oder IEC-Anschluss ( $75 \Omega$ )	$\geq 60$
– mit Schraubklemmenanschluss für Koaxialkabel ( $75 \Omega$ )	$\geq 40$
– mit Schraub- oder Steckanschluss an $240 \dots 300 \Omega$ (inklusive 1:4-Übertrager)	$\geq 20$

**Tabelle II. Schutzabstandswerte gemäss *Figur 2***

$ f_N - f_S $ [kHz]	SA ( $f_N - f_S$ ) [dB]
0	54
100	49
200	26
300	2
400	-11
500	-22



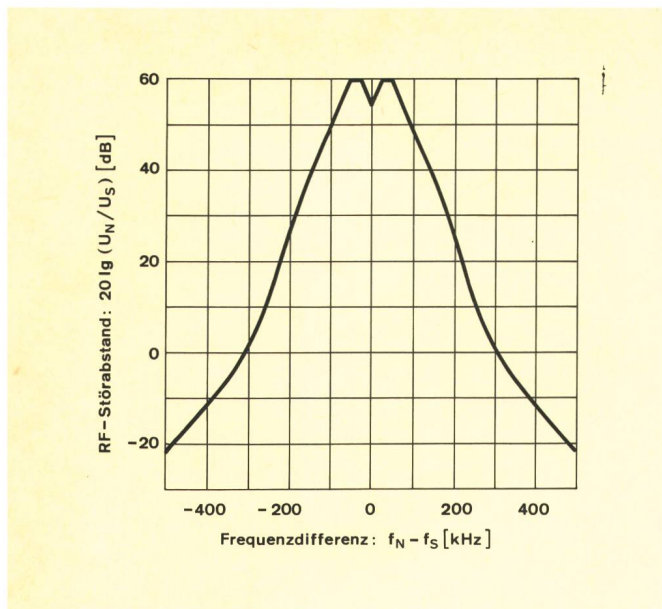


Fig. 2 Schutzabstandskurve für FM-UKW-Hörfunkempfänger mittlerer Qualität

Messbedingungen zur Schutzabstandskurve gemäss Fig. 2

	RF-Pegel	Modulation	Betriebsart	AF-Geräuschabstand
Nutzsignal	-49 dBm	19 kHz-Pilot	stereo	54 dB <sup>1</sup>
Störsignal	variabel	Rauschen <sup>2,3</sup>	mono	—

<sup>1</sup> Stereo-Geräuschabstand, bewertet nach CCIR-Rec. 468-3, bezogen auf ein Testsignal mit 1 kHz Modulation und  $\pm 40$  kHz Hub [3]

<sup>2</sup> Rauschsignal nach CCIR-Rec. 559-1 [10]

<sup>3</sup> Pegelung des Rauschsignals nach CCIR-Rep. 796-1 [11]

Ungleichung (3) beschreibt zusammen mit den in Tabelle II aufgeführten Schutzabständen die Bedingung für einen ungestörten UKW-Kanal. Dabei wird angenommen, dass das Störsignal den Voraussetzungen entspricht, die zur Ermittlung der Schutzabstandskurve getroffen wurden.

$$L_N - L_S \geq SA(f_N - f_S) \quad (3)$$

- $L_N$  Nutzsinalpegel [dBm]
- $L_S$  Störsinalpegel [dBm]
- $SA()$  Schutzabstand [dB] gemäss Tabelle II
- $f_N$  Nutzsinalfrequenz [MHz]
- $f_S$  Störsinalfrequenz [MHz] im Bereich  $f_N \pm 500$  kHz

#### 4 Bestimmung gestörter UKW-Kanäle

Die Schutzabstandskurve ist der Ort aller Punkte, die abhängig von der Frequenzdifferenz zwischen Nutz- und Einstreusignal gleichen AF-Geräuschabstand gewährleistet. Demzufolge kann ein Einstreusignal durch ein in Pegel und Frequenz entsprechend der Schutzabstandskurve transformiertes Signal mit äquivalenter Störwirkung substituiert werden.

Der Pegel des transformierten Signals unterscheidet sich nach Gleichung (4) vom Einstreusignalpegel um die der Frequenzdifferenz zwischen Nutz- und Einstreusignal bzw. transformiertem Einstreusignal entsprechenden Änderung des Schutzabstandes.

$$L_T = L_E + SA(f_N - f_E) - SA(f_N - f_T) \quad (4)$$

- $L_T$  Transformierter Einstreusignalpegel [dBm]
- $L_E$  Einstreusignalpegel [dBm]
- $SA()$  Schutzabstand [dB] gemäss Tabelle II
- $f_N$  Nutzsinalfrequenz [MHz]
- $f_E$  Einstreusinalfrequenz [MHz] im Bereich  $f_N \pm 500$  kHz
- $f_T$  Transformierte Einstreusinalfrequenz [MHz] im Bereich  $f_N \pm 500$  kHz

Die Möglichkeit, ein Einstreusignal durch ein transformiertes Signal mit äquivalenter Störwirkung zu beschreiben, wird ausgenutzt, um die Einwirkung mehrerer Einstreusignale auf ein mutmassliches Nutzsinal zu behandeln (Fig. 3). Dazu werden alle im Definitionsbereich der Schutzabstandskurve liegenden Einstreusignale mit Gleichung (4a) in den auf Störung zu untersuchenden UKW-Kanal transformiert (Fig. 3a und 3b).

$$L_{Ti}(f_T = f_N) = L_{Ei} + SA(f_N - f_{Ei}) - SA(0) \quad (4a)$$

- $i$  Index der Einstreusignale im Bereich  $\pm 500$  kHz um den zu prüfenden UKW-Kanal
- $L_T$  Transformierter  $i$ -ter Einstreusignalpegel [dBm]

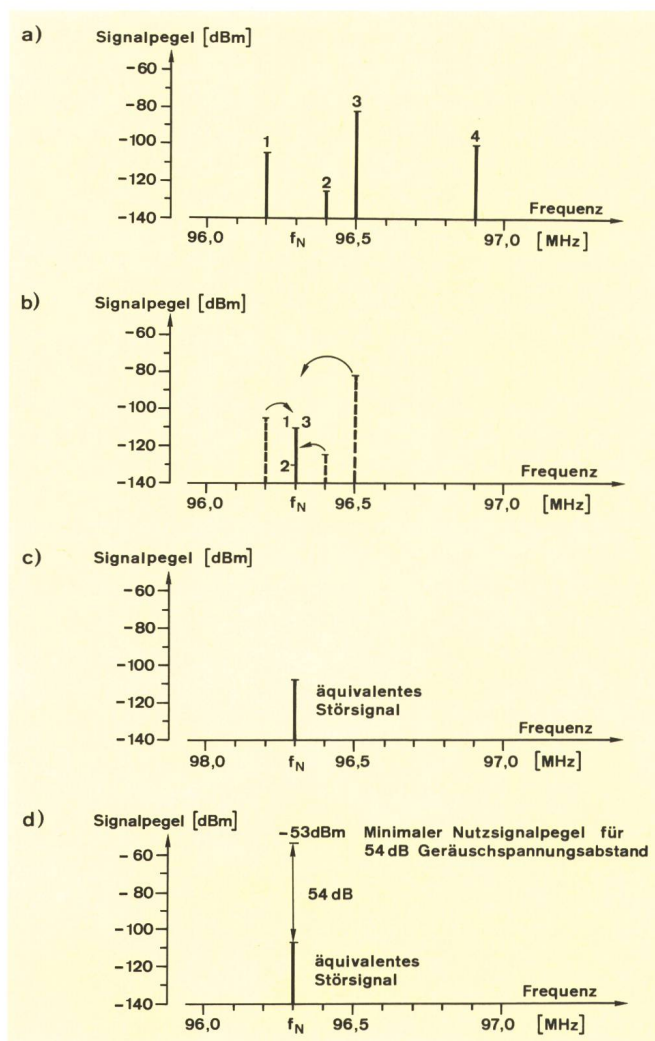


Fig. 3 Grafische Darstellung der Schutzabstandsfordernng für einen ungestörten UKW-Kanal bei Einwirkung mehrerer Einstreusignale  
a) Einstreusignale  
b) Transformierte Einstreusignale  
c) Äquivalentes Einstreusignal  
d) Minimaler Nutzsinalpegel nach Schutzabstandsfordernng

- $L_E$  i-ter Einstreusignalpegel [dBm]
- SA() Schutzabstand [dB] gemäss Tabelle II
- $f_N$  Nutzfrequenz [MHz]
- $f_{Ei}$  i-te Einstreusignalfrequenz [MHz] im Bereich  $f_N \pm 500$  kHz
- $f_T$  Transformierte Einstreusignalfrequenz [MHz] im Bereich  $f_N \pm 500$  kHz

Der durch Leistungsaddition bestimmte Störsignalpegel (Fig. 3c) substituiert mit gleicher Störwirkung alle in den UKW-Kanal einwirkenden Einstreusignale. Damit ist die Behandlung mehrerer Einstreusignale auf die Behandlung eines äquivalenten Störsignals vereinfacht worden. Mit dem Summenpegel und der Ungleichung (3) kann nun für eine mutmassliche Nutzfrequenz die Pegelbedingung definiert werden, die den AF-Geräuschabstand entsprechend der Schutzabstandskurve gewährleistet (Fig. 3d, Ungleichung (5)).

$$L_N \geq SA(0) + 10 \lg \frac{10^{\frac{L_{Ei} + SA(f_N - f_{Ei}) - SA(0)}{10}}}{\sum_{i=1}^n 10} =$$

äquivalenter Störsignalpegel der transformierten Einstreusignale

$$= 10 \lg \frac{10^{\frac{L_{Ei} + SA(f_N - f_{Ei})}{10}}}{\sum_{i=1}^n 10} \quad (5)$$

- i Index der Einstreusignale im Bereich  $\pm 500$  kHz um den zu prüfenden UKW-Kanal
- n Anzahl Einstreusignale im Bereich  $f_N \pm 500$  kHz
- $L_N$  Nutzfrequenz [dBm]
- $L_{Ei}$  i-ter Einstreusignalpegel [dBm]
- SA() Schutzabstand [dB] gemäss Tabelle II
- $f_N$  Nutzfrequenz [MHz]
- $f_{Ei}$  i-te Einstreusignalfrequenz [MHz] im Bereich  $f_N \pm 500$  kHz

Ersetzen wir den Einstreusignalpegel durch Gleichung (2), dann erhalten wir mit Ungleichung (6) den gesuchten Zusammenhang zwischen den Feldstärkepegeln der ins Breitbandverteilsnetz einstreuernden Off-air-Signale und dem Nutzfrequenzpegel für den auf Störung zu prüfenden UKW-Kanal.

$$L_N \geq -a_s - a_w - 109 +$$

$$+ 10 \lg \frac{10^{20 \lg \frac{\lambda_i}{2\pi} + F_i + SA(f_N - f_{Ei})}}{\sum_{i=1}^n 10} \quad (6)$$

- i Index der Off-air-Signale im Bereich  $\pm 500$  kHz um den zu prüfenden UKW-Kanal
- n Anzahl Einstreusignale im Bereich  $f_N \pm 500$  kHz
- $L_N$  Nutzfrequenz [dBm]
- $\lambda_i$  Wellenlänge des i-ten Off-air-Signals [m]
- $F_i$  Feldstärkepegel des i-ten Off-air-Signals [dB( $\mu$ V/m)]

- SA() Schutzabstand [dB]
- $f_N$  Nutzfrequenz (UKW-Kanalfrequenz) [MHz]
- $f_{Ei}$  i-te Einstreusignalfrequenz [MHz]

## 5 Berechnung gestörter UKW-Kanäle (Beispiel)

Mit einer  $\lambda/2$ -Dipolantenne wurden in Nord-Süd- und Ost-West-Richtung die Feldstärkepegel von drahtlos vorhandenen UKW-Hörfunksignalen gemessen. Als Messort wurde das Hochhaus des Technischen Zentrums der PTT-Betriebe in Bern gewählt. *Tabelle III* zeigt die Frequenzen und die quadratisch addierten Feldstärkepegel der in beiden Richtungen gemessenen Signale. Diese werden verwendet, um die UKW-Kanäle zu bestimmen, die einen AF-Geräuschabstand von 54 dB (Schutzabstandskurve nach Fig. 2) *nicht* gewährleisten. *Tabelle IV* zeigt einen Ausschnitt der mit einem Rechenprogramm durchgeführten Berechnung. Dargestellt sind die gestörten UKW-Frequenzen in Abhängigkeit des Nutzfrequenzpegels und des Schirmungsmasses (Wanddämpfung  $a_w = 12$  dB). UKW-Frequenzen, die auch bei kleinstem Nutzfrequenzpegel und kleinstem Schirmungsmass ungestört bleiben, sind nicht dargestellt.

*Figur 4* veranschaulicht für das gewählte Beispiel die in *Tabelle IV* enthaltene Anzahl gestörter UKW-Kanäle in Abhängigkeit von Nutzfrequenzpegel und Schirmungsmass. Die Anteile gestörter Kanäle für die Schirmungsmasse 10, 30 und 50 dB sind in einem zweiten Berechnungsgang ermittelt worden.

## 6 Schlussbemerkungen

Der RF-Eingang vieler (auch moderner) Hörfunkempfänger ist zur Signaleinspeisung mit einem Schraubklemmen-Anschluss für Koaxialkabel ausgeführt. Damit sind Schirmungsmasse von  $\geq 40$  dB erreichbar [6]. Zusammen mit einer mittleren Wanddämpfung von 12 dB ge-

Tabelle III. Liste der gemessenen Off-air-Signale

N	Fre- quenz [MHz]	Feld- stärke- Pegel [dB ( $\mu$ V/m)]	N	Fre- quenz [MHz]	Feld- stärke- Pegel [dB ( $\mu$ V/m)]	N	Fre- quenz [MHz]	Feld- stärke- Pegel [dB ( $\mu$ V/m)]
1	87.700	47.2	20	93.800	45.4	38	98.100	56.9
2	88.200	90.3	21	94.200	39.9	39	98.700	54.1
3	88.800	71.3	22	94.400	38.3	40	98.800	49.0
4	89.500	50.1	23	94.800	59.1	41	98.900	50.4
5	89.600	39.3	24	95.000	53.1	42	99.000	51.1
6	89.800	47.1	25	95.100	102.3	43	99.300	95.7
7	90.200	70.9	26	95.700	46.4	44	99.600	39.8
8	90.400	49.0	27	95.900	37.8	45	99.900	41.7
9	90.600	48.8	28	96.000	58.0	46	100.700	62.7
10	90.900	48.3	29	96.200	55.8	47	100.900	73.9
11	91.200	62.7	30	96.300	42.4	48	101.300	49.8
12	91.600	48.6	31	96.400	72.9	49	101.400	48.4
13	92.000	44.3	32	96.500	48.1	50	102.300	83.4
14	92.200	71.9	33	96.600	49.4	51	102.500	44.1
15	92.600	43.4	34	97.200	89.0	52	103.300	72.2
16	93.200	87.6	35	97.300	48.7	53	103.600	46.2
17	93.300	50.5	36	97.700	73.9	54	104.200	74.1
18	93.600	89.3	37	97.900	44.2	55	105.800	84.9
19	93.700	41.5						



Tabelle IV. Gestörte UKW-Frequenzen (#) als Folge von Einstreuung der Off-air-Signale nach Tabelle III bei einer Wanddämpfung von 12db. Der Platzverhältnisse wegen sind hier nur Anfang und Ende des gestörten UKW-Bandes wiedergegeben.

Frequenz [MHz]	Nutzsinalpegel																	
	-52 dBm			-50 dBm			-48 dBm			-46 dBm			-44 dBm			-42 dBm		
	Schirmungsmass			Schirmungsmass			Schirmungsmass			Schirmungsmass			Schirmungsmass			Schirmungsmass		
	20 dB	40 dB	60 dB	20 dB	40 dB	60 dB	20 dB	40 dB	60 dB	20 dB	40 dB	60 dB	20 dB	40 dB	60 dB	20 dB	40 dB	60 dB
87.600	#	-	-	-	-	-	-	-	-	-	-	-	-	-	-	-	-	-
87.700	#	-	-	-	-	-	-	-	-	-	-	-	-	-	-	-	-	-
87.800	#	-	-	-	-	-	-	-	-	-	-	-	-	-	-	-	-	-
105.700	#	#	-	#	#	-	#	#	-	#	#	-	#	#	-	#	#	-
105.800	#	#	#	#	#	#	#	#	-	#	#	-	#	#	-	#	#	-
105.900	#	#	-	#	#	-	#	#	-	#	#	-	#	#	-	#	#	-
106.000	#	-	-	#	-	-	#	-	-	#	-	-	#	-	-	#	-	-
N	128	58	20	121	54	17	105	52	12	96	46	10	88	34	8	82	34	4
P [%]	62.7	28.4	9.8	59.3	26.5	8.3	51.5	25.5	5.9	47.1	22.5	4.9	43.1	16.7	3.9	40.2	16.7	2.0
N (P) gestörte Frequenzen von 204 (100 %) möglichen																		

hen nach dem Anwendungsbeispiel von Kapitel 5 im Nutzsinalpegelbereich  $-52$  dBm ...  $-42$  dBm etwa 25 % der 204 verfügbaren UKW-Kanäle infolge Einstreuung verloren (Fig. 4). Die restlichen ungestörten Kanäle im UKW-Band reichen dann je nach Verteilung für eine Frequenzbandbelegung mit einer grösseren Zahl von Hörfunksignalen hoher Wiedergabequalität nicht mehr aus. *Da der Erhöhung des Nutzsinalpegels zur Verbesserung des Geräuschabstandes aufgrund von Intermodulations- und Grosssignalverhalten des Breitbandverteilnetzes bzw. Hörfunkempfängers Grenzen gesetzt sind, ist der Verlust an UKW-Kanälen durch Erhöhung des Schirmungsmasses zu reduzieren.* Am Hörfunkempfänger kann dies durch den Einsatz einer koaxialen Buchse zur RF-Signaleinspeisung und bei der Hausinstallation durch Verwendung doppelt abgeschirmter Kabel mit verhältnismässig kleinem Aufwand erzielt werden. Erhöht sich dadurch das Schirmungsmass um 20 dB, dann verringert sich beim Anwendungsbeispiel die Anzahl gestörter Kanäle um etwa 20 %, was 40 Kanälen entspricht.

Bei Anwendung der Schutzabstandskurve ist stillschweigend angenommen worden, dass die Schutzabstände mit zunehmender Frequenzdifferenz zwischen

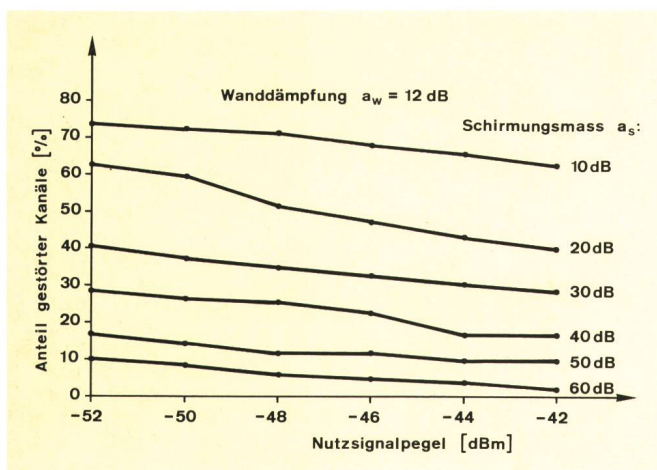


Fig. 4 Abhängigkeit des Anteils gestörter UKW-Kanäle von Nutzsinalpegel und Schirmungsmass

Nutz- und Störsignal (störendes Nutzsinal) abnehmen. Entspricht die Frequenzdifferenz der Zwischenfrequenz des FM-UKW-Empfängers (im allgemeinen 10,7 MHz), dann trifft die Annahme nicht zu. Deshalb wird generell empfohlen, Frequenzdifferenzen im Bereich der Zwischenfrequenz zu vermeiden [12]).

#### Bibliographie

- [1] Planungsunterlagen für Breitbandverteilnetze für die Rundfunkversorgung; Teil I: Definitionen und Forderungen. Bericht Nr. VD 1.1001 P (22. Februar 1984) der Generaldirektion PTT, Bern.
- [2] Planungsunterlagen für Breitbandverteilnetze für die Rundfunkversorgung; Teil II: Grundlagen und Richtlinien. Bericht Nr. VD 1.1002 P (22. Februar 1984) der Generaldirektion PTT, Bern.
- [3] Measurement of audio-frequency noise in sound broadcasting, in sound recording systems and on sound programme circuits, CCIR-Rec. 468-3. Recommendations and Reports of the CCIR, Geneva 1982, Vol. X-Part 1.
- [4] Antennen- und Kabelfernsehkatalog. Siemens-Albis AG, Zürich.
- [5] Empfangsantennen, Katalog 1984. Siemens-Albis AG, Zürich.
- [6] Schneider M. Unwanted pick-up of broadcast signals by FM-receivers operated on CATV systems. 11th International TV Symposium Montreux (1979), record of session IX B.
- [7] Wey E. Wellenausbreitung bei städtischen Mobilfunkanlagen im 80-, 160- und 460-MHz-Band. Bericht F 31.1111 (11. Dezember 1972) der Generaldirektion PTT, Bern.
- [8] Georgi E. Untersuchung der Dämpfung hochfrequenter elektromagnetischer Felder durch Gebäude. Techn. Mitteilungen RFZ, 13. Jg., H1, 1969.
- [9] Planning standards for FM sound broadcasting at VHF, CCIR-Rec. 412-3. Recommendations and Reports of the CCIR, Geneva 1982, Vol. X-Part 1.
- [10] Objective measurement of radio-frequency protection ratios in LF, MF and HF Broadcasting, CCIR-Rec. 559-1. Recommendations and Reports of the CCIR, Geneva 1982, Vol. X-Part 1.
- [11] Determination of radiofrequency protection ratio for frequency-modulation sound broadcasting, CCIR-Rec. 796-I. Recommendations and Reports of the CCIR, Geneva 1982, Vol. X-Part 1.
- [12] Zum Problem des Frequenzabstandes von 10,5...10,9 MHz bei FM-UKW-Hörfunksendern. Bericht Nr. VD 14.1027 U (20. Februar 1986) der Generaldirektion PTT, Bern.