

Telefonnotruf TeleAlarm S8 = Système d'appel à l'aide par téléphone TeleAlarm S8

Autor(en): **Von Allmen, Rolf**

Objektyp: **Article**

Zeitschrift: **Technische Mitteilungen / Schweizerische Post-, Telefon- und Telegrafienbetriebe = Bulletin technique / Entreprise des postes, téléphones et télégraphes suisses = Bollettino tecnico / Azienda delle poste, dei telefoni e dei telegrafi svizzeri**

Band (Jahr): **66 (1988)**

Heft 12

PDF erstellt am: **21.07.2024**

Persistenter Link: <https://doi.org/10.5169/seals-876269>

Nutzungsbedingungen

Die ETH-Bibliothek ist Anbieterin der digitalisierten Zeitschriften. Sie besitzt keine Urheberrechte an den Inhalten der Zeitschriften. Die Rechte liegen in der Regel bei den Herausgebern.

Die auf der Plattform e-periodica veröffentlichten Dokumente stehen für nicht-kommerzielle Zwecke in Lehre und Forschung sowie für die private Nutzung frei zur Verfügung. Einzelne Dateien oder Ausdrucke aus diesem Angebot können zusammen mit diesen Nutzungsbedingungen und den korrekten Herkunftsbezeichnungen weitergegeben werden.

Das Veröffentlichen von Bildern in Print- und Online-Publikationen ist nur mit vorheriger Genehmigung der Rechteinhaber erlaubt. Die systematische Speicherung von Teilen des elektronischen Angebots auf anderen Servern bedarf ebenfalls des schriftlichen Einverständnisses der Rechteinhaber.

Haftungsausschluss

Alle Angaben erfolgen ohne Gewähr für Vollständigkeit oder Richtigkeit. Es wird keine Haftung übernommen für Schäden durch die Verwendung von Informationen aus diesem Online-Angebot oder durch das Fehlen von Informationen. Dies gilt auch für Inhalte Dritter, die über dieses Angebot zugänglich sind.

Telefonnotruf TeleAlarm S8

Systeme d'appel à l'aide par téléphone TeleAlarm S8

Rolf von ALLMEN, Bern

Zusammenfassung. TeleAlarm S8 ist ein Notrufgerät für allein lebende und allein arbeitende Menschen. Im Notfall werden durch einen Tastendruck auf einen Minisender vier vorprogrammierte Telefonnummern automatisch gewählt. Der angerufene Teilnehmer hört unmittelbar nach Abheben des Hörers eine gesprochene Meldung, die auch die Telefonnummer der hilfesuchenden Person beinhaltet. Durch einen Rückruf innerhalb 45 Sekunden wird die Annahme der Notrufmeldung quittiert. Dies erlaubt, die notwendigen Schritte zur Hilfeleistung einzuleiten. Der Autor beschreibt im Detail die Funktionsweise des TeleAlarm S8.

Résumé. Le TeleAlarm S8 est un dispositif d'appel à l'aide pour toutes les personnes vivant ou travaillant seules. En cas d'urgence, quatre numéros téléphoniques préprogrammés sont automatiquement composés par pression sur la touche d'un mini-émetteur. Dès qu'il soulève le microtéléphone, l'appelé entend un message parlé qui contient aussi le numéro de téléphone de la personne qui sollicite de l'aide. Par un rappel en l'espace de 45 secondes, l'appel à l'aide est quittancé, ce qui permet d'organiser l'intervention. Cet article décrit en détail le fonctionnement du TeleAlarm S8.

Chiamata telefonica di soccorso Teleallarme S8

Riassunto. Il Teleallarme S8 è un apparecchio per chiamate di soccorso, destinato a persone che vivono e lavorano da sole. In caso di emergenza si possono selezionare automaticamente quattro numeri telefonici preprogrammati, premendo i tasti di un minitrasmittitore. L'abbonato chiamato, quando stacca il microtelefono, riceve un messaggio che contiene anche il numero telefonico dell'abbonato che ha bisogno di aiuto. All'utente chiamante, la ricezione della chiamata di soccorso è confermata entro 45 secondi. Si possono così intraprendere i passi necessari per prestare i soccorsi. L'autore descrive in dettaglio come funziona il Teleallarme S8.

1 Einleitung

Das Bedürfnis, Notrufe irgendwelcher Art über das Telefonnetz abzusetzen, besteht schon seit langer Zeit. Für verschiedene Anwendungen existieren bereits entsprechende Einrichtungen. Im sozialen Bereich fehlten aber bisher die technischen Voraussetzungen zur Herstellung eines kostengünstigen Produktes. Zudem war es unmöglich, landesweit eine Organisation zu finden, die bereit ist, derartige Notrufe rund um die Uhr entgegenzunehmen. Im Jahre 1983 indessen erhielt die Firma *Ericsson* die Anschlussbewilligung für das System *Ericare*. Es erlaubt, einen Hilferuf mit einem am Handgelenk getragenen Minisender über das Telefonnetz an eine zentrale Stelle abzusetzen. Von dieser Stelle aus ist es möglich, Kontakt mit der hilfesuchenden Person über die in der Wohnung installierten Lautsprecher aufzunehmen und bei Bedarf unverzüglich die notwendige Hilfe einzuleiten. Dieses System fand nicht auf breiter Ebene Anklang. Im Laufe der Zeit wurden weitere ähnliche Einrichtungen zur Prüfung eingereicht, die aber auch nur beschränkt eingesetzt werden.

Die Idee der PTT-Betriebe war nun, ein System einzuführen, das vorwiegend auf nachbarschaftlicher Hilfe basiert und zu einem kostengünstigen Preis vermietet werden kann.

2 Entwicklungsgeschichte

An der Telecom 1983 zeigte *Telectronic SA*, La Chaux-de-Fonds, erstmals einen Prototyp von TeleAlarm S8. Mit diesem Gerät, das unter einen Telefonapparat montiert wird, kann man vier beliebige Telefonnummern programmieren, die nach einem Tastendruck am Minisender automatisch gewählt werden. Der Grundgedanke von TeleAlarm S8 entsprach den Zielvorstellungen der PTT, so dass das Gerät in enger Zusammenarbeit mit der Lieferfirma zur Serienerife gebracht wurde.

1 Introduction

Depuis un certain temps, on éprouve le besoin de transmettre des appels à l'aide de toute nature par téléphone. Des dispositifs de ce genre existent déjà pour diverses applications. Jusqu'ici, les conditions techniques permettant de fabriquer un produit d'un prix abordable manquaient encore pour les applications dans le domaine social. De plus, il était impossible de trouver à l'échelle nationale une institution qui eût accepté de recevoir de tels appels à l'aide 24 heures sur 24. En 1983, la maison *Ericsson* obtint l'autorisation de raccorder au réseau le système *Ericare*. Un mini-émetteur, porté au poignet, permet d'envoyer à un poste centralisé un appel à l'aide via le réseau téléphonique. La personne qui dessert ce poste peut alors entrer en contact avec la personne appelant à l'aide au moyen d'un haut-parleur installé dans l'appartement et organiser sur le champ les mesures de secours nécessaires. Ce système ne s'est pas imposé à large échelle et, au cours du temps, des systèmes analogues ont été proposés pour agrément, bien que leur emploi soit limité.

L'idée des PTT était d'introduire un système basé en premier lieu sur une aide venant du voisinage et qui pouvait être remis en abonnement à un coût favorable.

2 Evolution

A Telecom 1983, *Telectronic SA* de La Chaux-de-Fonds montra pour la première fois un prototype du dispositif TeleAlarm S8. Grâce à cet appareil, monté sous un poste téléphonique, on peut programmer librement quatre numéros de téléphone qui sont composés automatiquement dès qu'on presse la touche d'un mini-émetteur. Cette idée de principe du TeleAlarm S8 correspondait aux objectifs des PTT, de sorte que l'appareil fut développé avec l'étroite collaboration du fournisseur jusqu'au stade de la fabrication en série. Un essai d'ex-



Fig. 1
TeleAlarm S8 mit Tritel Flims – TeleAlarm S8 avec Tritel Flims

Vom Herbst 1986 an führte man gemeinsam mit der Fernmeldekreisdirektion Genf und den städtischen und kantonalen Sozialdiensten einen Betriebsversuch durch. Die gewonnenen Erkenntnisse wurden bei der Weiterentwicklung berücksichtigt. Ende 1987 war es dann soweit; der TeleAlarm S8 (Fig. 1) wurde in das PTT-Sortiment aufgenommen und im Abonnement zu einer monatlichen Gebühr von Fr. 25.— abgegeben.

3 Leistungsmerkmale

Der TeleAlarm S8 besteht aus zwei Teilen, einem Minisender zum Fernauslösen der Alarme sowie einer Lokaleinheit mit eingebautem Funkempfänger und Telefonübermittler. Die Notrufe werden entweder mit dem Minisender oder durch Drücken der roten Alarmtaste an der Lokaleinheit ausgelöst. Im Testfall oder bei versehentlichem Auslösen kann man innerhalb 30 Sekunden den Alarm an der Lokaleinheit mit der grünen Annulliertaste abstellen.

31 Minisender

Zur Vermeidung von Fehlalarmen werden die Minisender bei der Fabrikation einzeln codiert. Mit dem gewählten Code können 19 683 verschiedene Möglichkeiten programmiert werden. Die Speisung übernimmt eine 6-Volt-Lithiumbatterie. Die Reichweite beträgt je nach Umgebung bis zu 80 m. Der Alarm kann durch Drücken der roten Taste oder durch Ziehen an der Kordel, die zugleich als Antenne dient, ausgelöst werden. Der Sender ist frequenzmoduliert. Die abgestrahlte Leistung beträgt 1 mW ERP. Das Blockschaltbild ist aus Fig. 2 und der Innenaufbau aus Fig. 3 ersichtlich.

Bei Ersatz eines defekten Senders kann man mit Schaltern an der Lokaleinheit den Code des neuen Senders

plottation fut ensuite réalisé en automne 1986, avec le concours de la Direction d'arrondissement des téléphones de Genève et les services sociaux de la ville et du canton. On poursuit ensuite le développement en se fondant sur les expériences acquises. A la fin de 1987 les essais se révélèrent suffisamment concluants pour que le TeleAlarm S8 (fig. 1) fût pris dans l'assortiment des PTT et remis en abonnement pour une taxe mensuelle de 25 francs.

3 Spécifications

Le TeleAlarm S8 se compose de deux parties, un mini-émetteur pour le télédéclenchement des alarmes ainsi que d'une unité locale avec récepteur et composeur de numéros incorporés. Les appels à l'aide sont déclenchés soit au moyen du mini-émetteur, soit par pression sur la touche d'alarme rouge de l'unité locale. A des fins de test ou si une alarme a été déclenchée par erreur, on peut annuler celle-ci en l'espace de 30 secondes en pressant sur la touche d'annulation verte de l'unité locale.

31 Mini-émetteur

Pour éviter les alarmes erronées, les mini-émetteurs sont codés individuellement en usine. Le codage choisi permet de programmer 19 683 possibilités différentes. L'alimentation est assurée par une pile au lithium de 6 volts. Selon les conditions d'environnement, la portée peut atteindre 80 m. Pour déclencher l'alarme, on peut soit presser la touche rouge ou tirer sur le cordon, qui sert en même temps d'antenne. L'émetteur est modulé en fréquence et la puissance rayonnée s'élève à 1 mW PAR. Le schéma de principe ressort de la figure 2 et la structure interne est illustrée à la figure 3.

En cas de remplacement d'un émetteur défectueux, on peut reprogrammer le code du nouvel émetteur avec des multicommutateurs situés dans l'unité locale. Si plusieurs émetteurs doivent agir sur la même unité locale, les émetteurs supplémentaires doivent être programmés dans les ateliers de l'Entreprise des PTT. Grâce à un clip fixé sur l'émetteur, celui-ci peut être porté de diverses manières.

32 Unité locale

L'unité locale contient le récepteur radioélectrique et le composeur de numéros. Les multicommutateurs de programmation se trouvent dans le compartiment de raccordement. Les éléments de desserte (touches à effleurlement) se trouvent sur la partie frontale. Le commutateur permettant d'activer l'alarme passive est monté sur le côté droit. Une petite ouverture pratiquée dans le boîtier permet de déverrouiller la mémoire de programmation des numéros de téléphone. Le schéma de principe (fig. 4) montre les principaux blocs fonctionnels de l'unité locale.

Il est possible de programmer au plus quatre récepteurs d'alarme par unité locale. Leurs numéros, comme ceux

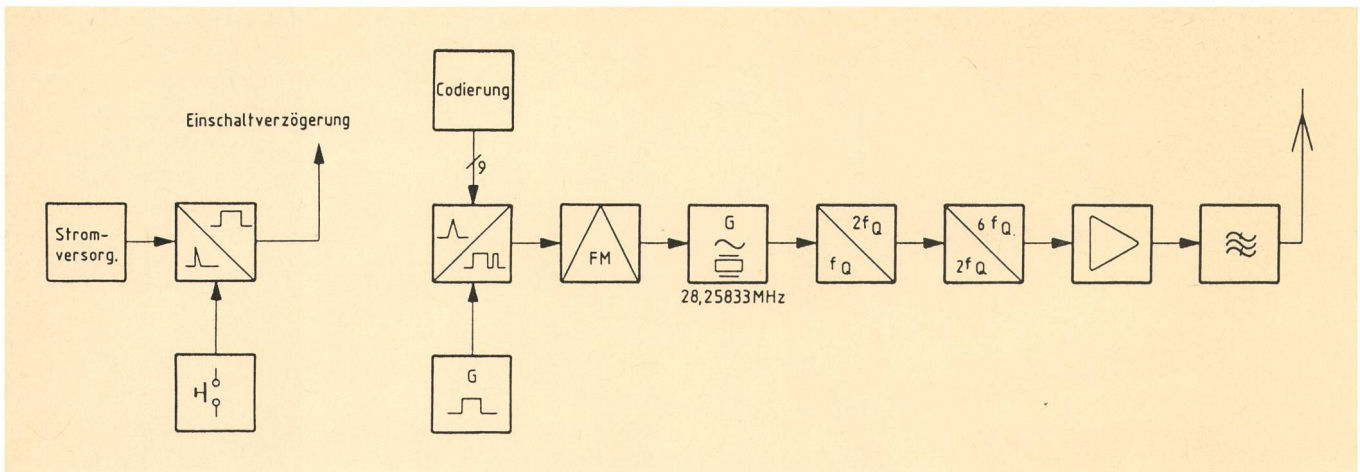


Fig. 2
 Blockschaltbild des Minisenders – Schéma de principe du mini-émetteur
 Codierung – Codage
 Einschaltverzögerung – Enclenchement temporisé

Stromversorgung – Alimentation

programmieren. Sollen mehrere Sender auf die gleiche Lokaleinheit wirken, sind die zusätzlichen Sender in den Werkstätten der PTT-Betriebe zu programmieren.

Ein am Sender angebrachter Clip ermöglicht die verschiedensten Tragarten.

32 Lokaleinheit

Die Lokaleinheit beinhaltet den Funkempfänger und den Telefonübermittler. In einem Anschlussfach befinden sich auch die Schalter für die Programmierung. An der Vorderseite sind die Bedienelemente (Folientastatur) angebracht. Auf der rechten Seite ist der Schalter zur Aktivierung des Passivalarms zu finden. Eine kleine Öffnung im Gehäuse gestattet den Speicher für die Programmierung von Telefonnummern zu entriegeln. Das Blockschaltbild (Fig. 4) zeigt die wesentlichen Funktionsblöcke der Lokaleinheit.

Es können maximal vier Alarmempfänger je Lokaleinheit programmiert werden. Ihre Nummern sowie jene des Hilfesuchenden werden mit der Folientastatur in einem RAM-Speicher abgelegt. Sie sind jederzeit veränderbar. Bei Alarm wird normalerweise folgende Meldung durchgegeben: «HILFE, HILFE, RUFEN SIE BITTE FOLGENDE TELEFONNUMMER AN...». Dieser Text ist digital in drei Sprachen im Programmspeicher enthalten und kann nicht verändert werden. Nach Ende der Durchsage muss der Notrufempfänger die angegebene Telefonnummer wählen. Wenn dieser Rückruf nicht beantwortet wird, muss sofort Hilfe geleistet werden. Andernfalls kann man mit dem Hilfesuchenden das weitere Vorgehen besprechen. Als Option kann der Notruf digital an eine mit PrintAlarm ausgerüstete Empfangszentrale übermittelt werden.

Ein Steckernetzgerät speist die Lokaleinheit mit der notwendigen Gleichspannung von 15 V. Die Netzanschluss-schnur dient als Empfangsantenne für das Alarmsignal des Minisenders. Bei Stromausfall stellt ein eingebauter Akkumulator die Funktionsfähigkeit der Lokaleinheit während etwa 24 Stunden sicher.

des personnes sollicitant de l'aide, sont stockés dans la mémoire RAM au moyen des touches à effleurement et peuvent être modifiés à volonté. En cas d'alarme, le message suivant est transmis: «À L'AIDE, À L'AIDE, VEUILLEZ S'IL VOUS PLAÎT APPELER LE NUMÉRO SUIVANT,». Ce texte numérisé est stocké en trois langues dans la mémoire programmée et ne peut pas être modifié. A la fin de la transmission du texte, l'appelé doit composer le numéro indiqué. Si la personne qui a déclenché l'alarme ne répond pas à cet appel, il faut immédiatement lui porter secours. Dans le cas contraire,

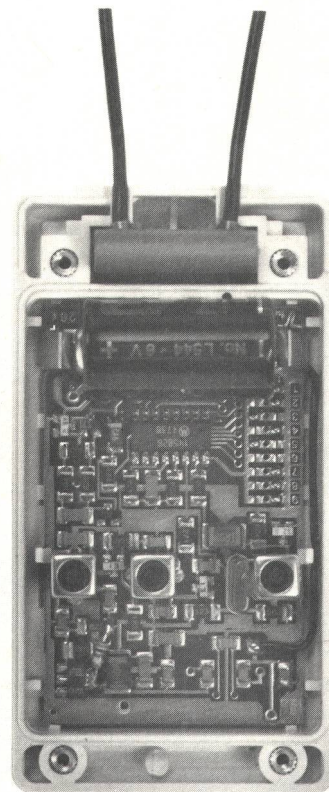


Fig. 3
 Innenaufbau des Minisenders – Vue intérieure du mini-émetteur

Mit den Schaltern im Anschlussfach können folgende Funktionen programmiert werden:

- Die Sprache des Alarmtextes, deutsch, französisch oder italienisch
- Sperren der Programmiermöglichkeit für dreistellige Dienstnummern. Für den Alarmempfang bei Stellen

on peut convenir de la marche à suivre ultérieure avec la personne en détresse. En tant qu'option, l'appel à l'aide peut être transmis numériquement à un central de réception équipé d'une imprimante PrintAlarm.

Un bloc réseau enfichable fournit la tension d'alimentation continue de 15 V à l'unité locale. Le cordon de rac-

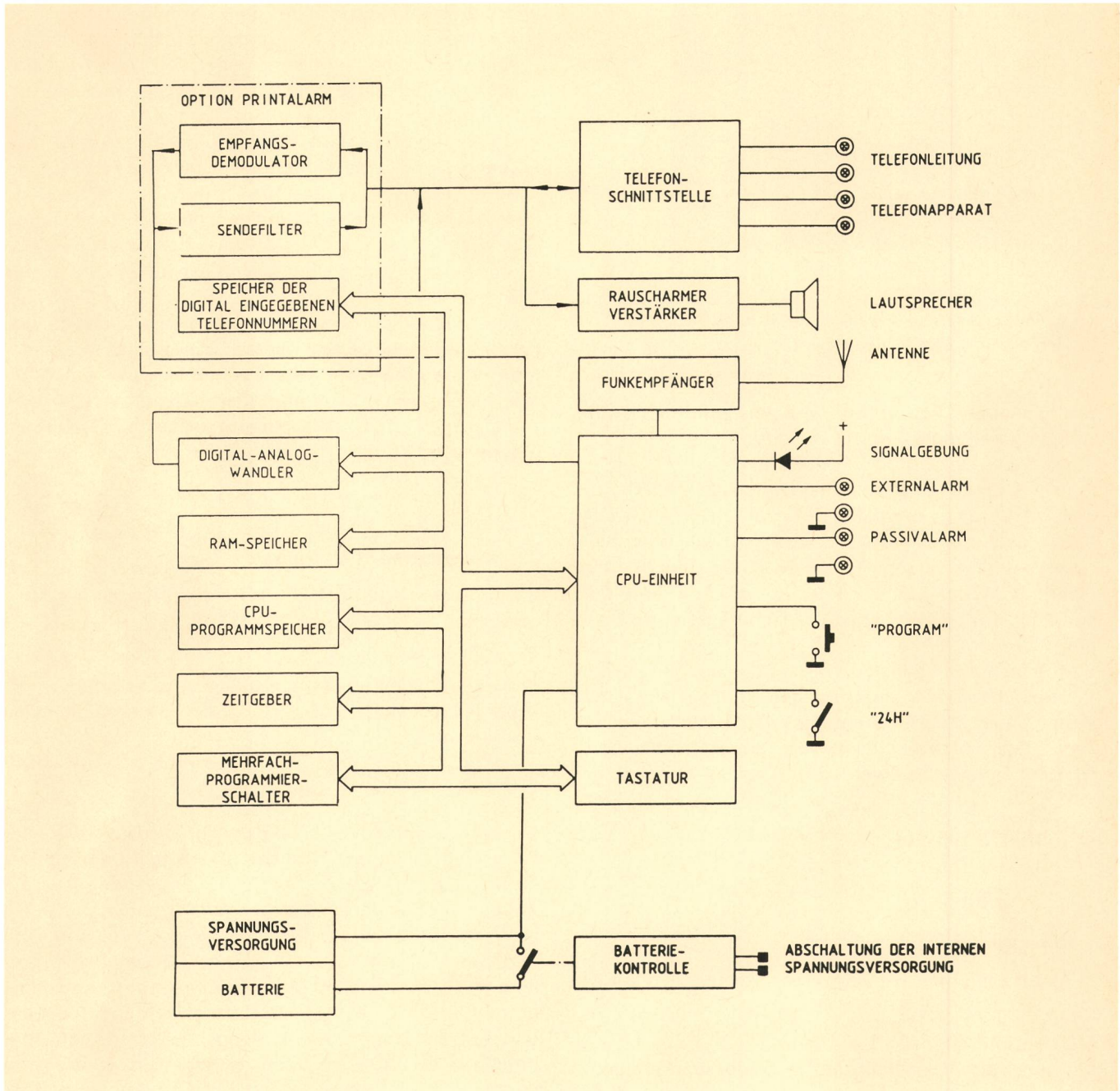


Fig. 4
Blockschaltbild der Lokaleinheit – Schéma de principe de l'unité locale

Option PrintAlarm – Option PrintAlarm
Empfangs-Demodulator – Démodulateur de réception
Sendefilter – Filtre d'émission
Speicher der digital eingegebenen Telefonnummern – Mémoire des numéros de téléphones entrés sous forme numérique
Digital/Analog-Wandler – Convertisseur D/A
RAM-Speicher – Mémoire RAM
CPU-Programmspeicher – Mémoire du programme CPU
Zeitgeber – Timer
Mehrfach-Programmier-Schalter – Multi-commutateur de programmation
Spannungsversorgung – Alimentation
Batterie – Batterie
Telefon-Schnittstelle – Interface téléphonique
Rauscharmer Verstärker – Amplificateur à faible souffle

Funkempfänger – Récepteur radio
CPU-Einheit – CPU
Tastatur – Clavier
Batteriekontrolle – Contrôle de la batterie
Telefonleitung – Ligne téléphonique
Telefonapparat – Station
Lautsprecher – Haut-parleur
Antenne – Antenne
Signalgebung – Signalisation
Externalarm – Alarme externe (AE)
Passivalarm – Alarme passive (AP)
Programme – Programme
Abschaltung der internen Spannungsversorgung – Coupure de l'alimentation interne

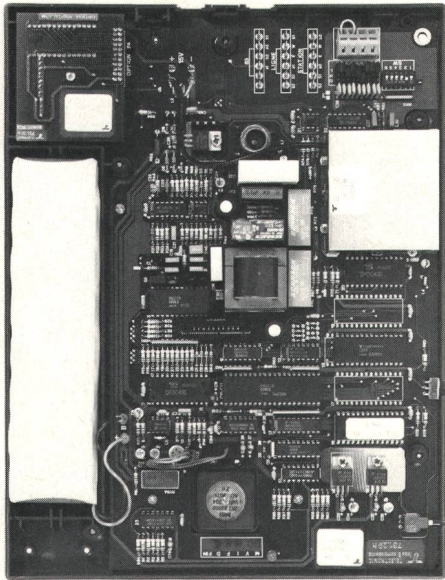


Fig. 5
Innenansicht der Lokaleinheit – Vue intérieure de l'unité locale

wie Feuerwehr, Polizei usw. wird eine schriftliche Einwilligung benötigt

- Freischalten der Option «PrintAlarm»
- Freischalten des Passivalarms. Der passive Alarm soll das Fehlen einer normalen Tätigkeit wie das Öffnen oder Schliessen einer Türe anzeigen. Ein potentialfreier Kontakt verzögert das Auslösen des Alarms während 24 Stunden. Wird der Kontakt während dieser Zeit nicht betätigt, setzt das Gerät automatisch einen Alarm ab
- Einschalten des stillen Alarms. In diesem Fall ist der Kontrollausprecher unterbrochen und der Voralarm aufgehoben. Der Übertragungsablauf bleibt unverändert. Diese Alarmart kann zum Beispiel bei einem Überfall angewendet werden.

Figur 5 zeigt das Innere der Lokaleinheit.

33 Alarmablauf

Den Alarm kann man auf vier verschiedene Arten auslösen:

- Mit dem Minisender
- Mit der roten Alarmauslösetaste an der Lokaleinheit
- Durch den Passivalarm, sofern dieser aktiviert und die entsprechende Installation vorhanden ist
- Mit dem Externalarm, sofern diese Möglichkeit vorgesehen ist.

Nach Auslösen des Alarms ertönt während 30 Sekunden (bei Passivalarm während zehn Minuten) ein lauter Piepston. Annulliert man den Voralarm innerhalb dieser Zeitspanne nicht, wird der Alarm übermittelt. Die Lokaleinheit schaltet sich ans Telefonnetz, wartet auf den Summton und wählt die erste programmierte Nummer. Nach abgeschlossenem Wählvorgang wird der Alarm-

cordement au secteur sert d'antenne de réception pour les signaux d'alarme du mini-émetteur. En cas de panne du secteur, l'autonomie de l'unité locale est assurée pendant 24 heures par un accumulateur intégré.

Les multicommutateurs du compartiment de raccordement permettent de programmer les fonctions suivantes:

- la langue du texte d'alarme (français, allemand ou italien)
- le blocage des possibilités de programmation pour les numéros de service à trois chiffres. Une autorisation écrite est nécessaire pour l'envoi de l'alarme à des services tels que la police, les pompiers, etc.
- la libération de l'option «PrintAlarm»
- la libération de l'alarme passive. Celle-ci signale l'absence d'une activité habituelle, telle que l'ouverture ou la fermeture d'une porte. Un contact exempt de potentiel temporise le déclenchement de l'alarme pendant 24 heures. Si le contact n'est pas activé durant cette période, une alarme est automatiquement émise
- l'enclenchement de l'alarme silencieuse. Dans ce cas, le haut-parleur de contrôle de l'alarme est coupé et le signal de préalarme est supprimé. Le déroulement de la transmission d'alarme reste identique. Ce type d'alarme peut par exemple être utilisé en cas d'agression.

La figure 5 montre une vue intérieure de l'unité locale.

33 Déroulement de l'alarme

L'alarme peut être déclenchée de quatre manières différentes:

- avec le mini-émetteur
- avec la touche d'alarme rouge de l'unité locale
- par le biais de l'alarme passive, si celle-ci est installée et activée
- par le truchement de l'alarme externe, si cette possibilité est prévue.

Une fois l'alarme déclenchée, un signal acoustique puissant retentit pendant 10 secondes (pendant dix minutes en cas d'alarme passive). Si l'on n'annule pas l'alarme préliminaire pendant cette durée, l'alarme est transmise au destinataire. L'unité locale se branche sur le réseau téléphonique, attend le son musical et compose le premier numéro mémorisé. A l'achèvement de la sélection, le texte d'alarme est transmis, de sorte que le destinataire entend immédiatement l'appel à l'aide dès qu'il décroche le combiné. Le texte est répété trois fois et la personne en détresse l'entend aussi sur le haut-parleur de contrôle. La fin du message est signalée par une tonalité acoustique engageant le destinataire de l'alarme à raccrocher et à composer le numéro indiqué dans le message dans les 45 secondes qui suivent. Ce rappel quittance le TeleAlarm S8, de sorte qu'aucun autre numéro n'est composé. En rappelant la personne en détresse, le répondant à l'alarme s'engage à prendre toutes les dispositions nécessaires pour la secourir. Si personne ne répond après huit appels de sonnerie, le TeleAlarm transmet le numéro de la personne en détresse sous forme d'un message parlé. En pareil cas, il faut immédiatement porter secours à l'expéditeur de

text übertragen, so dass der Alarmempfänger nach Abheben des Mikrotelefons sofort den Hilferuf hört. Dieser Text wird dreimal wiederholt und ist ebenfalls im Kontrollausprecher für den Hilfesuchenden hörbar. Nach dem Signalton muss der Alarmempfänger den Hörer auflegen und anschliessend innerhalb 45 Sekunden die mitgeteilte Telefonnummer anwählen. Dieser Rückruf quittiert TeleAlarm S8, so dass keine weiteren Teilnehmer alarmiert werden. Der Rückrufende verpflichtet sich damit, die notwendige Hilfeleistung einzuleiten. Kann der Hilfesuchende nach achtmaligem Klingeln den Rückruf nicht beantworten, sendet das Gerät seine eigene Telefonnummer in gesprochener Form. In diesem Fall ist eine sofortige Hilfeleistung notwendig. TeleAlarm S8 stellt sich nun wieder auf Bereitschaft ein.

Wird ein Notruf nicht beantwortet oder ist ein Teilnehmer besetzt, wählt die Lokaleinheit automatisch die nächste programmierte Nummer. Der ganze Zyklus gemäss *Figur 6* läuft im Maximum viermal ab. Durch Drücken der grünen Annulliertaste kann man den Ablauf jederzeit unterbrechen.

l'alarme. Le dispositif S8 se remet automatiquement à l'état de veille.

Si l'appel à l'aide reste sans réponse ou si un abonné est occupé, l'unité locale compose automatiquement le numéro programmé suivant. Le cycle complet représenté à la *figure 6* est répété quatre fois au maximum. En pressant sur la touche d'annulation verte, on peut interrompre le cycle en tout temps.

34 Transmission numérique

On recourt à la transmission numérique si une imprimante PrintAlarm est utilisée au central de réception des appels à l'aide. Ce dispositif imprime automatiquement la date, l'heure, le numéro d'identification de l'appelant et le critère d'alarme de l'appel en question. Ce mode de transmission peut être employé pour un numéro quelconque à la place d'un message parlé. S'il a été convenu des démarches nécessaires avec l'exploitant d'un central de réception d'alarmes équipé d'une imprimante, le fournisseur programme une mémoire

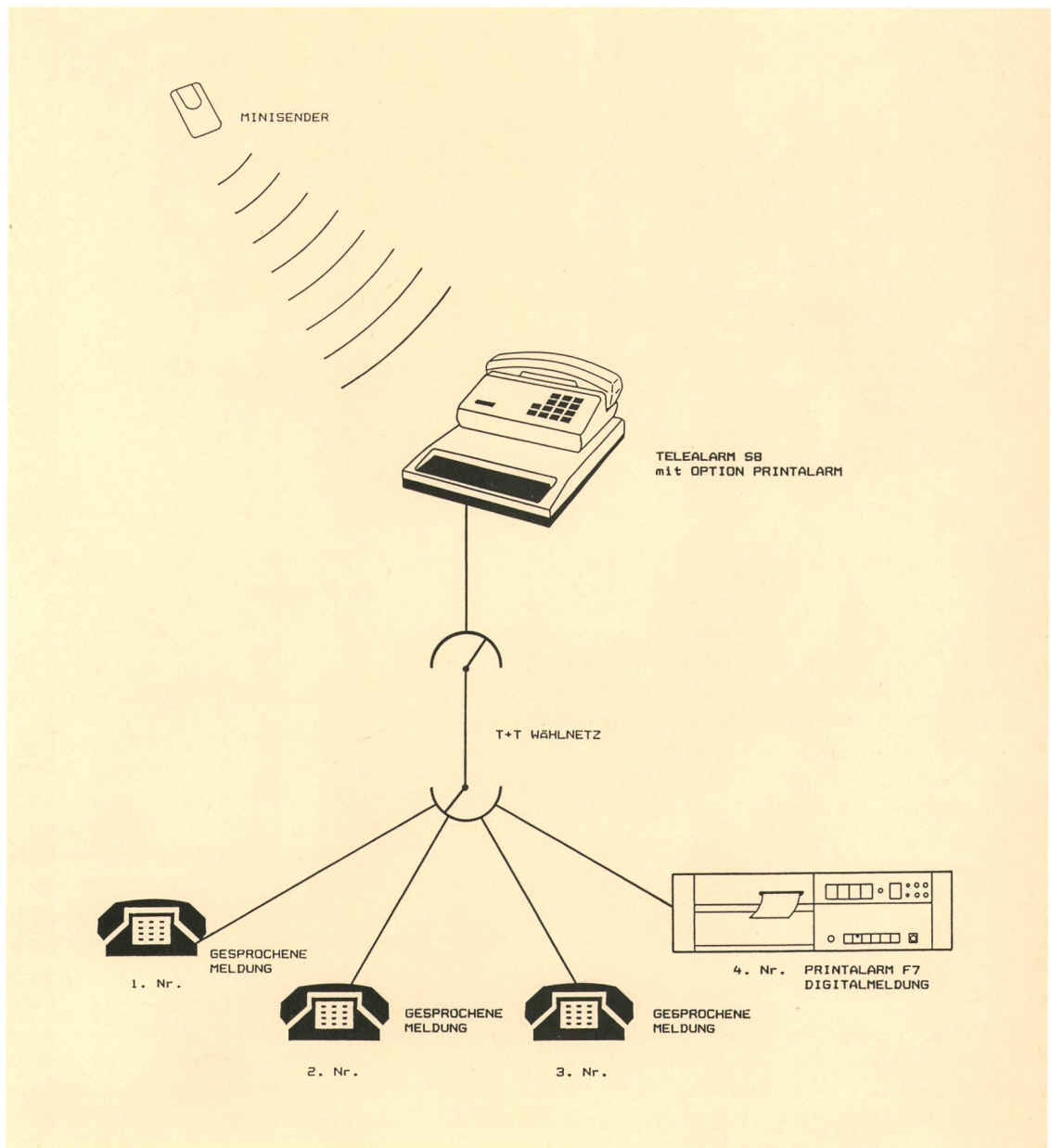


Fig. 6
Möglicher Ablauf eines Alarmes – Déroulement possible d'une alarme
 Minisender – Mini-émetteur
 TeleAlarm S8 mit Option PrintAlarm – TeleAlarm S8 avec option PrintAlarm
 PTT-Wählnetz – Réseau PTT commuté
 Gesprochene Meldung – Message vocal
 PrintAlarm F7 Digitalmeldung – PrintAlarm F7 message synthétisé

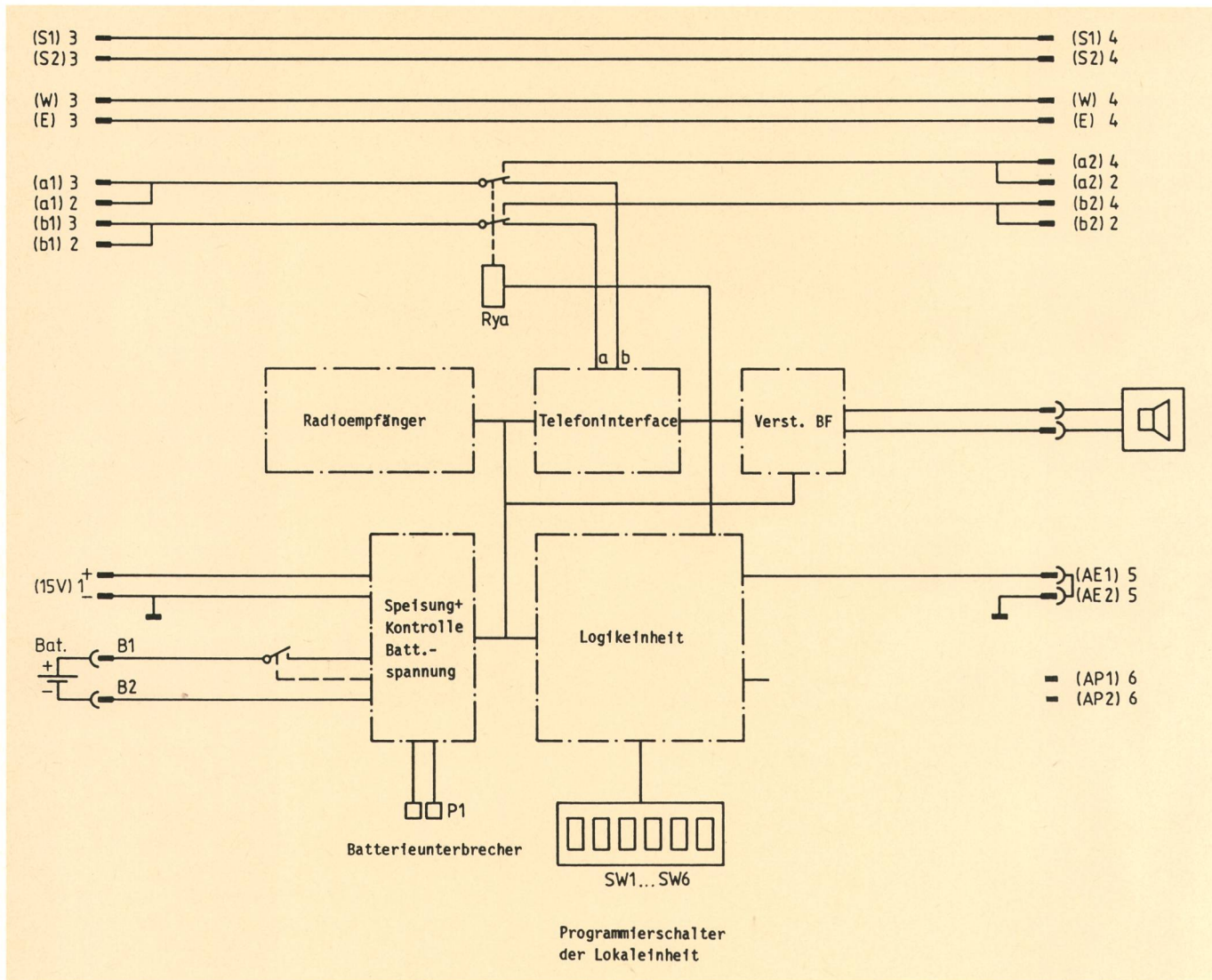


Fig. 7
Anschlusschema – Schéma de raccordement
 Radioempfänger – Récepteur radio
 Telefoninterface – Interface téléphonique
 Verstärker BF – Amplificateur à faible souffle
 Speisung und Kontrolle der Batteriespannung – Alimentation et contrôle de la tension de batterie

Logikeinheit – Unité logique
 Batterieunterbrecher – Coupure batterie
 Programmierschalter der Lokaleinheit – Commutateur de programmation de l'unité locale

34 Digitale Übermittlung

Die Digitalübermittlung wird bei Benützung eines Druckers PrintAlarm in der Notrufzentrale angewendet. Liegt ein Anruf vor, werden Datum, Uhrzeit, Kenn-Nummer des Übermittlers und das Alarmkriterium automatisch ausgedruckt. Diese Übermittlungsart ist für jede beliebige Nummer anstatt einer gesprochenen Meldung einsetzbar. Sind die nötigen Vereinbarungen mit dem Zentralenbetreiber bei Anschluss an eine Notrufzentrale mit Drucker getroffen, so programmiert die Lieferfirma einen entsprechenden PROM-Speicher, der als Option in die Lokaleinheit eingebaut wird.

4 Installation und Inbetriebsetzung

Aus Sicherheitsgründen muss man TeleAlarm S8 immer vor dem Telefonapparat in die Leitung einfügen. Im Ruhezustand ist sie zum Telefonapparat geschaltet. Im Alarmfall hingegen erhält der Notruf Priorität und die Leitung ist mit dem automatischen Wahlgeber in der Lo-

PROM in conséquence, montée en tant qu'option dans l'unité locale.

4 Installation et mise en service

Pour des raisons de sécurité, il faut toujours insérer le TeleAlarm S8 dans la ligne avant l'appareil téléphonique. A l'état de repos, la ligne est connectée au poste téléphonique. En revanche, dans le cas d'une alarme, l'appel à l'aide obtient la priorité et la ligne est reliée au composeur automatique de numéros de l'unité locale. Tel est aussi le cas lorsque le combiné est décroché (par exemple durant une conversation). Pour cette raison, l'appareil téléphonique et le TeleAlarm ne doivent pas être connectés en parallèle, ce qui empêcherait l'émission de l'appel de détresse. Le schéma d'installation ressort de la figure 7. Le raccordement est conçu de manière que les frais d'installation restent aussi modiques que possible et que l'on puisse utiliser des cordons de raccordement de l'assortiment PTT.

kaleinheit verbunden. Dies geschieht auch bei abgehobenem Telefonhörer (zum Beispiel während einem Gespräch). Aus diesem Grund dürfen Telefonapparat und TeleAlarm S8 nicht parallel geschaltet werden, weil der Notruf sonst nicht abgesetzt wird. Das Installationschema ist aus *Figur 7* ersichtlich. Das Anschlusskonzept ist so ausgelegt, dass die Installationskosten möglichst niedrig bleiben und Anschlusschnüre aus dem PTT-Sortiment verwendet werden können.

Bei Abonnenten mit einem einzigen Apparat kann man TeleAlarm S8 unter das vorhandene Telefon stellen und mit einem besonderen Verbindungskabel anschliessen. Sind mehrere Apparate an der gleichen Leitung angeschlossen, ist eine zweifache Steckdose TT 83 mit Schaltkontakten zu verwenden. In diesem Fall sind sämtliche Telefone hinter der Lokaleinheit zu schalten. Um den Aufwand bei der Inbetriebsetzung möglichst gering zu halten, müssen die zu programmierenden Nummern vorher bekannt sein, das heisst das Alarmkonzept ist vorgängig mit den hilfeschuchenden Personen festzulegen. Ein wesentlicher Punkt ist die Instruktion der Alarmempfänger. Sie kann mit Hilfe einer besonderen Anleitung vorgenommen werden.

5 Schlussbetrachtungen

Die bisherigen Erfahrungen zeigen, dass der TeleAlarm S8 universell einsetzbar ist und für viele Personen eine nützliche Hilfe darstellt. Sowohl Nachbarn als auch entfernte Angehörige oder Pflegepersonal können problemlos alarmiert werden. Je nach Umständen ist eine Hilfeleistung auch durch eine Einsatzzentrale möglich.

Es ist klar, dass mit einem derartigen Notrufsystem die Probleme der Einsamkeit alleinstehender, betagter oder behinderter Menschen nicht gelöst werden können. Sein Zweck liegt in der Schaffung neuer oder in der Unterstützung bestehender Hilfsmöglichkeiten. Man darf schon heute annehmen, dass mit der Einführung von TeleAlarm S8 zahlreiche alleinstehende, betagte und behinderte Mitmenschen länger in ihrer vertrauten Umgebung leben können.

Heute wird schon nach weiteren Leistungsmerkmalen des Systems gesucht. Die nächste Generation wird bereits mit einer empfindlichen Freisprecheinrichtung ausgerüstet sein, die erlauben wird, mit einer verunglückten hilfeschuchenden Person sprechen zu können, wenn sie noch bei Bewusstsein ist. Die Ausbaumöglichkeiten von TeleAlarm S8 sind bei weitem noch nicht ausgeschöpft.

7 Technische Daten

Lokaleinheit

Anzahl programmierbare Nummern	maximal 4
Anzahl Stellen	maximal 16 plus Zwischen- summtion
Wiederholung des Anrufzyklus	4 mal
Wiederholung der Alarmmeldung	3 mal
Stromverbrauch bei Netzbetrieb	
– im Ruhezustand	maximal 130 mA
– während des Alarms	maximal 300 mA

Lorsqu'un abonné ne possède qu'un seul appareil, le TeleAlarm peut être placé sous celui-ci et raccordé avec un câble de jonction spécial. Si plusieurs appareils sont connectés à la même ligne, il y a lieu d'utiliser une prise TT 83 double avec contacts de commutation. Dans ce cas, tous les appareils seront connectés en amont de l'unité locale. Pour simplifier autant que possible la mise en service, on doit connaître à l'avance les numéros à programmer, ce qui signifie que le concept d'alarme doit d'abord être déterminé avec la personne utilisant le système d'appel à l'aide. Un point important réside dans l'instruction des personnes répondant aux alarmes. On peut recourir pour cela à un aide-mémoire spécial.

5 Conclusions

Les expériences faites jusqu'ici ont montré que le TeleAlarm S8 était d'un emploi universel et qu'il représentait une aide efficace pour de nombreuses personnes. Il permet non seulement d'alarmer sans problème des voisins, mais aussi des parents éloignés ou un membre du personnel soignant. Selon le cas, un central de réception des alarmes peut aussi porter secours à la personne en détresse.

Il est clair qu'un tel système ne permet pas de résoudre le problème que représente la solitude dont souffrent les personnes seules, âgées ou handicapées. Il se révèle en revanche fort utile pour compléter des possibilités d'aide existantes ou pour en créer de nouvelles. On peut admettre aujourd'hui déjà que son introduction permettra à de nombreuses personnes seules, âgées ou handicapées de vivre plus longtemps dans le milieu qui leur est familier. Autre avantage: les personnes âgées et vivant seules craindront sans doute moins qu'il leur arrive un malheur dont personne ne s'aperçoit.

Aujourd'hui, on cherche déjà à perfectionner le système. La prochaine génération sera équipée d'un dispositif «mains libres» plus sensible, afin que l'on puisse le cas échéant parler avec la personne ayant fait une chute malencontreuse sans avoir pour autant perdu connaissance. Les possibilités d'extension du TeleAlarm S8 ne sont de loin pas encore épuisées.

7 Caractéristiques techniques

Unité locale

Nombre de numéros programmables	4 au maximum
Nombre de positions	16 au maximum plus son musical intermédiaire
Répétition du cycle d'appel	4 fois
Répétition du message d'alarme	3 fois
Consommation en régime secteur	
– à l'état de repos	130 mA au maximum
– pendant une alarme	300 mA au maximum

Stromverbrauch bei Netzausfall	
– in Alarmbereitschaft	maximal 70 mA
– während des Alarms	maximal 240 mA
Akkukapazität	1200 mAh
	Nickel/Cadmium
Sprachen	Deutsch, Französisch, Italienisch
Digitale Übermittlung	Printalarm-Codierung
50 Baud	
Abmessungen	300 × 230 × 48 mm
Gewicht	1,6 kg

Consommation en cas de panne du secteur	
– à l'état de veille	70 mA
	au maximum
– pendant une alarme	240 mA
	au maximum
Capacité de l'accumulateur	1200 mAh
	nickel/cadmium
Langues	français, allemand, italien
Transmission numérique	Codage
	PrintAlarm
50 bauds	
Dimensions	300 × 230 × 48 mm
Poids	1,6 kg

Minisender

Sendeleistung	maximal 1 mW ERP
Modulationsart	Frequenzmodulation
Mögliche Code-Anzahl	19 683
Stromverbrauch	
– bei Sendung	30 mA
– in Bereitschaftsstellung	0 mA
Reichweite	etwa 80 m
Abmessungen	75 × 38 × 20 mm
Gewicht	50 g inklusive Batterie

Mini-émetteur

Puissance d'émission	1 mW PAR
	au maximum
Genre de modulation	Modulation de fréquence
Combinaisons de code possibles	19 683
Consommation de courant	
– à l'émission	30 mA
– à l'état de veille	0 mA
Portée environ	80 m
Dimensions	75 × 38 × 20 mm
Poids	50 g, batterie comprise

Die nächste Nummer bringt unter anderem

Vous pourrez lire dans le prochain numéro

1/89

Hostettler R.	Elektronische Mitteilungsdienste «arCom 400» Services de messagerie électronique «arCom 400»
Dürsteler A.	Mit Hilfe der Informatik zum integrierten Informationssystem RA
Pitteloud J.	Le fond du verre à vin OSI
Anderegg F. Gilgen H.	Polymerdickfilmtechnologie: Kostengünstige Erweiterung der konventionellen Leiterplattenherstellung