

Intermodulationsmessungen an passiven Mikrowellenkomponenten und Antennenleitungen

Autor(en): **Siegenthaler, Jürg**

Objektyp: **Article**

Zeitschrift: **Technische Mitteilungen / Schweizerische Post-, Telefon- und Telegrafienbetriebe = Bulletin technique / Entreprise des postes, téléphones et télégraphes suisses = Bollettino tecnico / Azienda delle poste, dei telefoni e dei telegrafi svizzeri**

Band (Jahr): **67 (1989)**

Heft 9

PDF erstellt am: **22.07.2024**

Persistenter Link: <https://doi.org/10.5169/seals-874953>

Nutzungsbedingungen

Die ETH-Bibliothek ist Anbieterin der digitalisierten Zeitschriften. Sie besitzt keine Urheberrechte an den Inhalten der Zeitschriften. Die Rechte liegen in der Regel bei den Herausgebern.

Die auf der Plattform e-periodica veröffentlichten Dokumente stehen für nicht-kommerzielle Zwecke in Lehre und Forschung sowie für die private Nutzung frei zur Verfügung. Einzelne Dateien oder Ausdrucke aus diesem Angebot können zusammen mit diesen Nutzungsbedingungen und den korrekten Herkunftsbezeichnungen weitergegeben werden.

Das Veröffentlichen von Bildern in Print- und Online-Publikationen ist nur mit vorheriger Genehmigung der Rechteinhaber erlaubt. Die systematische Speicherung von Teilen des elektronischen Angebots auf anderen Servern bedarf ebenfalls des schriftlichen Einverständnisses der Rechteinhaber.

Haftungsausschluss

Alle Angaben erfolgen ohne Gewähr für Vollständigkeit oder Richtigkeit. Es wird keine Haftung übernommen für Schäden durch die Verwendung von Informationen aus diesem Online-Angebot oder durch das Fehlen von Informationen. Dies gilt auch für Inhalte Dritter, die über dieses Angebot zugänglich sind.

Intermodulationsmessungen an passiven Mikrowellenkomponenten und Antennenleitungen

Jürg SIEGENTHALER, Bern

Zusammenfassung. Bei passiven Mikrowellenkomponenten hoher Qualität wird in erster Näherung lineares elektrisches Verhalten angenommen. Unerwünscht erzeugte Intermodulationsprodukte sind sehr klein, verglichen mit den beteiligten Nutzsignalen. Sollen solche Intermodulationsprodukte gemessen werden, bedarf es einer Messeinrichtung mit grosser Dynamik und niedrigen Eigen-Intermodulationswerten. Wenn Intermodulationsstörungen auch auf Antennenzuleitungen gemessen und sogar deren Entstehungsorte gefunden werden sollen, muss die Messvorrichtung auf Impulsbetrieb (Radarprinzip) umschaltbar sein. Zwei solche Messplätze in 11-GHz- und 7-GHz-Band sind entwickelt und gebaut worden. Bei einer Sendeleistung von 2×20 W sind Intermodulationsabstände bis 150 dB messbar. Im Impulsbetrieb können Quellen von Intermodulationsstörungen auf Antennenleitungen mit einer Genauigkeit von 0,8 m geortet werden.

Mesures d'intermodulation sur des composants à micro-ondes passifs et des lignes d'antennes

Résumé. A première approximation, on admet que le comportement électrique des composants à micro-ondes passifs de haute qualité est linéaire. Les produits d'intermodulation non désirables générés sont très faibles, comparés aux signaux utiles associés. Pour mesurer de tels produits d'intermodulation, il est nécessaire de disposer d'un équipement de mesure à forte dynamique et à valeurs d'intermodulation intrinsèque très faible. Si l'on veut également mesurer les perturbations d'intermodulation sur les lignes d'antennes ou même déceler l'endroit de leur apparition, le dispositif de mesure doit être commutable sur régime impulsif (principe du radar). Deux places de mesure de ce type pour 11 GHz et 7 GHz ont été développées et construites. Pour une puissance d'émission de 2×20 W, les écarts d'intermodulation sont mesurables jusqu'à 150 dB. En régime impulsif, les sources de perturbations par intermodulation sur des lignes d'antennes peuvent être localisées avec une précision de 0,8 m.

Misure dell'intermodulazione su componenti a microonde passivi e a linee d'antenna

Riassunto. Per i componenti passivi a microonde di elevata qualità si presume, per approssimazione, un comportamento elettrico lineare. I prodotti d'intermodulazione indesiderati sono esigui in confronto ai segnali utili. Per misurare tali prodotti occorre un'apparecchiatura altamente dinamica e con bassi valori d'intermodulazione propri. Per misurare i disturbi d'intermodulazione anche sulle linee d'antenna e per localizzare la loro fonte, l'apparecchiatura di misura deve essere commutabile su sistema a impulsi (principio radar). Due posti di misura nella banda degli 11 e dei 7 GHz sono già stati studiati e costruiti. Con una potenza di trasmissione di 2×20 W si possono misurare segnali di intermodulazione inferiori a 150 dB. Nel funzionamento a impulsi le fonti di prodotti di intermodulazione su linee d'antenna possono essere localizzate con una precisione di 0,8 m.

1 Einleitung

Intermodulationsprodukte an passiven Komponenten entstehen immer dort, wo mehrere Signale hoher Leistung zusammengeschaltet werden und nichtlineares Verhalten auftritt. In Richtfunkanlagen sind heute aus wirtschaftlichen Gründen meist mehrere Sender und Empfänger auf dieselbe Antenne bzw. Antennenzuleitung geschaltet. Sie sind entweder über Filter-Multiplexer oder mit Filter-Zirkulatorketten zusammengeführt.

Ein gemeinsamer Sende- und Empfangspfad bedeutet aber grosse Pegelunterschiede und damit erhöhte Gefahr von Intermodulationsstörungen. Aufgrund von Betriebserfahrungen an Mikrowellensystemen muss heute ein Intermodulationsabstand von -100 dB...-130 dB gegenüber zwei 20-W-Signalen gefordert werden, abhängig von den elektrischen Eigenschaften der Richtfunksysteme und der Gesamtleistung aller beteiligten Sender.

Gewöhnlich werden Intermodulationsstörungen mit einem Spektrumanalysator gemessen. Die hier geforderten Intermodulationsabstände übersteigen aber dessen Dynamikbereich bei weitem. Andere geeignete Messvorrichtungen sind wegen der kleinen Nachfrage auf dem Messgerätemarkt nicht erhältlich.

Ausführliche Untersuchungen über Intermodulation an passiven Komponenten sind im Gebiet der Satellitenübertragung gemacht worden, wo die Pegelunterschiede zwischen Sendern und Empfängern weit grösser sind als bei terrestrischen Verbindungen [1, 2]. Ein

für unsere Zwecke genügender Messplatz kann also bedeutend billiger, und was für uns wichtig ist, auch transportabel gebaut werden. Damit können Störfälle nicht nur im Labor, sondern auch auf abgelegenen Richtfunkstationen untersucht werden.

2 Grundlegende Betrachtungen

Unter Intermodulation versteht man das Mischen zweier frequenzmässig nahe beieinanderliegender Signale f_1 , f_2 an einer nichtlinearen Kennlinie. Dadurch entstehen als Mischprodukte zweiter Ordnung die Summenfrequenz $f_s = f_1 + f_2$ und die Differenzfrequenz $f_D = f_2 - f_1$ (Figur 1). Diese lassen sich, weil weit vom Nutzfrequenzband entfernt, leicht ausfiltern.

Die Intermodulationsprodukte dritter Ordnung $2 \cdot f_1 - f_2$ bzw. $2 \cdot f_2 - f_1$ haben von den Produkten höherer Ordnung die grösste Amplitude und erscheinen im Abstand $\Delta f = f_2 - f_1$ seitlich der beiden Träger. Da sie ins Nutzfrequenzband fallen, können sie, obschon in der Amplitude viel kleiner als die beiden Träger f_1 und f_2 , störend wirken, weil eine Ausfilterung kaum mehr möglich ist.

In der Praxis erkennt man Intermodulationsprodukte dritter Ordnung beim Verändern der Amplitude eines der Träger um beispielsweise 1 dB. Dabei muss sich gemäss Theorie das Intermodulationsprodukt um 3 dB verändern. Bei Intermodulation an passiven Komponenten ist dies aber selten der Fall. Die Veränderung kann bis zu

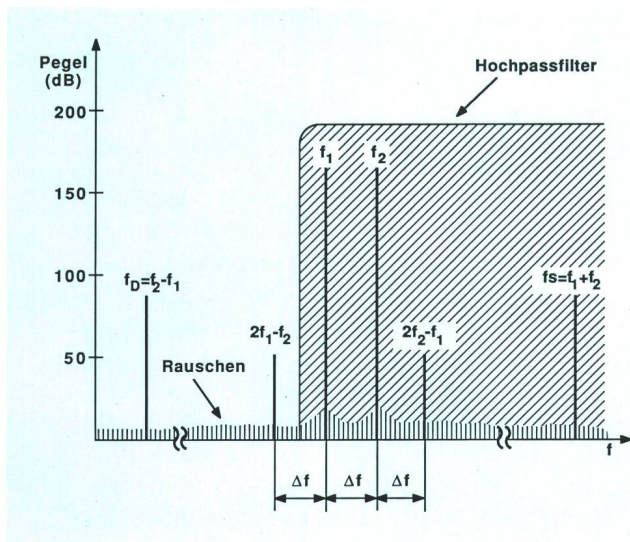


Fig. 1
Verhältnisse bei Intermodulation

1 dB pro dB Änderung betragen, weil oft mehrere nicht-lineare Elemente beteiligt sind und diese für sich allein keine ideale Mischkennlinien darstellen [1]. Die Lokalisierung geschieht fast ausschliesslich durch zeitraubendes, systematisches Austauschen der Einzelkomponenten.

Ein wichtiger Aspekt ist weiter, dass die Entstehung von Intermodulation erfahrungsgemäss nicht frequenzselektiv ist. In breitbandigen Systemen und Komponenten darf daher die Intermodulationsmessung bei beliebigen Frequenzen durchgeführt werden. Diese Tatsache erleichtert den Bau eines Intermodulationsmessplatzes insofern, als zwei Festfrequenzen gewählt werden können und der bei der hohen Messdynamik notwendige Filterdiplexer fest abgestimmt bleiben kann.

3 Grundschialtung des Intermodulationsmessplatzes

Die prinzipielle Arbeitsweise des Intermodulationsmessplatzes kann anhand von Figur 1 beschrieben werden. Die zwei Signale hoher Leistung, f_1 und f_2 , gibt man auf das Testobjekt und trennt das entstehende untere Mischprodukt $2 \cdot f_1 - f_2$ mit einem steiflankigen Bandpassfilter von den zwei Sendesignalen ab. Dadurch kann der nachfolgende Spektralanalysator nicht übersteuert werden.

Ein erstes grosses Problem bietet die intermodulationsfreie Zusammenschaltung der Sendesignale. Herkömmliche Filterdiplexer haben sich für diesen Zweck als ungenügend erwiesen [3], auch unter Berücksichtigung aller herstellungstechnischen Möglichkeiten, wie polierte gereinigte Oberflächen, hohe Kontaktdrücke, Zusammensetzen der Teile in stromlosen Zonen, tiefe Gütefaktoren der Filterkreise usw. Die besten Resultate werden erzielt, wenn die Sendesignale vor dem Leistungsverstärker kombiniert werden und man aus den naturgemäss entstehenden Intermodulationsprodukten das untere ($2 \cdot f_1 - f_2$) mit einem steiflankigen Hohlleiter-Hochpassfilter unterdrückt (Fig. 1).

Die vollständige Schaltung des 11-GHz-Messplatzes zeigt Figur 2. Ein Wilkinson-Leistungsteiler kombiniert die zwei quarzstabilen Quellen, die danach mit einem Leistungsverstärker auf einen Pegel von je 20 W bei 11,445 GHz und 11,605 GHz gebracht werden. Der nachfolgende Hohlleiterhochpass sperrt das naturgemäss im Leistungsverstärker entstehende untere Intermodulationsprodukt von 11,285 GHz, und der seitlich abgehende Bandpass für diese Frequenz koppelt das im Testobjekt entstehende Intermodulationsprodukt aus. Obschon der Spektralanalysator dank der Verwendung von quarzstabilen Sendesignalen mit einer Auflösung von 10 kHz oder 1 kHz arbeiten kann, muss zur Erhöhung der Empfindlichkeit ein rauscharmer Vorverstärker zwischengeschaltet werden.

Meist ist das Testobjekt ein Transmissionselement, daher ist an seinem Ausgang eine intermodulationsarme Last angeschlossen, die die zwei Leistungssignale absorbiert. Zum Feststellen der Eigenintermodulation des Messplatzes lässt man die zwei Sendesignale über eine Hornantenne in den freien Raum abstrahlen. Erst nachdem die Eigenintermodulation bekannt ist, kann mit der Selektion einer intermodulationsarmen Last begonnen werden. Mit dieser Messanordnung können sowohl Transmissionselemente als auch Abschlüsse, Antennen, Isolatoren und Zirkulatoren gemessen werden, weil sich die an einem Punkt entstehenden Intermodulationsprodukte von da aus in der Leitung vorwärts und rückwärts ausbreiten. Es kann ebensogut das fortlaufende wie auch das rückwärts kommende Intermodulationssignal ausgewertet werden. Die gleiche Eigenschaft wird beim pulsmodulierten Intermodulationsmessplatz zur Lokalisierung von Intermodulationsstörungen auf Antennen-zuleitungen ausgenützt.

4 Gepulster Messplatz

Der gepulste Messplatz beruht auf dem Prinzip des Impulsreflektometers (Radar). Man sendet jedoch nicht nur einen Impuls, sondern gleichzeitig deren zwei mit unterschiedlicher Frequenz und den im Testobjekt entstehenden zurückkommenden Intermodulationsimpuls aus. Dank der unterschiedlichen Frequenz dieses Impul-

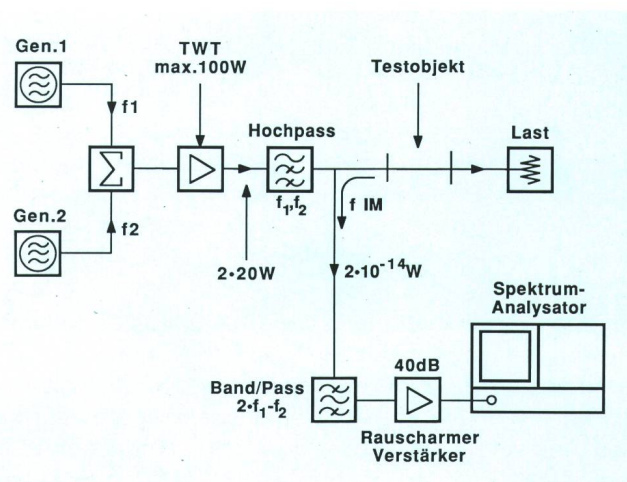


Fig. 2
Grundschialtung zur Intermodulationsmessung

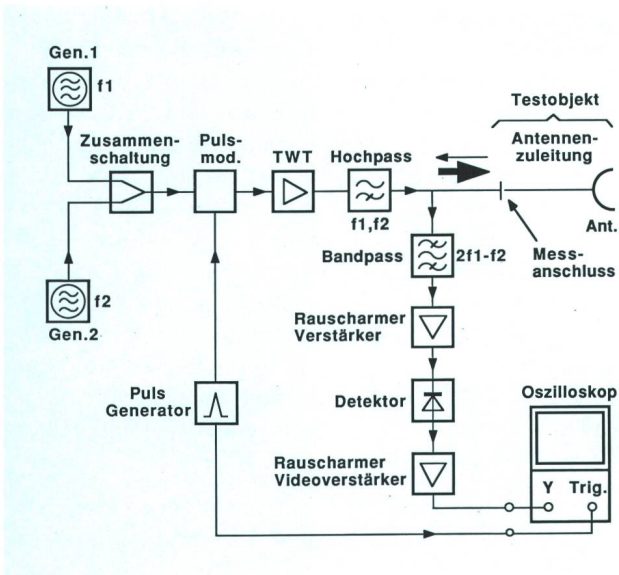


Fig. 3 Gepulster Intermodulationsmessplatz

ses ist das Auftrennen von Sendepuls- und Empfangsimpuls mit einem einfachen Filterdiplexer möglich, wie bereits bei der Grundschialtung beschrieben.

Der impulsmodulierte Messplatz besteht grundsätzlich aus denselben Komponenten wie die Grundschialtung. Zusätzliche Elemente sind ein Pulsmodulator vor dem Leistungsverstärker, und auf der Empfangsseite ein Breitbanddetektor mit nachfolgendem Impulsverstärker (Figur 3). Ein Oszilloskop übernimmt anstelle des Spektrumanalysators die Auswertung. Ein Pulsgenerator mit einstellbarer Pulslänge und -frequenz für unterschiedliche Orts- und Distanzauflosung steuert den Pulsmodulator und gibt ein Trägersignal für das Oszilloskop ab. Wegen der systembedingten breitbandigen Detektion auf der Empfangsseite reduziert sich die Empfindlichkeit im Vergleich zur Grundschialtung wesentlich. Nur durch Verwendung von neuesten, rauscharmen Verstärkern, auf der Hochfrequenz- wie auf der Videoseite, von hochqualitativen Detektordioden sowie einem günstigen Kompromiss zwischen Filterbandbreite und Längenauflosungsvermögen ergibt sich eine für diesen Zweck hinreichende Empfindlichkeit. Die optimale Bandbreite des Empfangsfilters liegt in Anbetracht der zwischen 2 ns und 10 ns veränderbaren Impulsbreite um 120 MHz. Ein aufwendiges 16poliges Filter ist notwendig, um hier die gewünschte Flankensteilheit zu erreichen.

Die Erzeugung der schmalen Sendepulse mit einem einzigen PIN-Modulator ist nicht möglich, weil die Speicherzeit des Modulators zu gross ist. Damit die steilen Anstiegs- und Abfallflanken ausgenutzt werden können, ohne dass die lange Speicherzeit in Erscheinung tritt, sind zwei PIN-Modulatoren in Reihe und zeitlich verschoben geschaltet. Der erste PIN-Modulator wird mit einem Impuls eingeschaltet, und kurz bevor der Ansteuerimpuls zu Ende geht, wird der zweite Modulator aktiviert. Nur während der Überschneidungszeit der beiden Ansteuerimpulse sind beide PIN-Modulatoren leitend. Der entstehende HF-Impuls besteht im Extremfall nur noch aus der Anstiegsflanke des zweiten und der Abfallflanke des ersten PIN-Modulators. Durch unter-

schiedliche Verzögerung der Ansteuerimpulse lässt sich die HF-Impulsbreite einstellen.

5 «Dual-Mode»-Filter

Die technisch vorteilhafteste Lösung für das 16polige Empfangsfiler ist das «Dual-Mode»-Filter (Figur 4). Die einfach herzustellenden Filtersektionen enthalten jeweils zwei Resonanzkreise, sind platzsparend und genügen dank der optimalen Konstruktion auch den Anforderungen bezüglich Intermodulation. Jeder Hohlraumresonator wird gleichzeitig in zwei verschiedenen Schwingungsbildern angeregt und individuell mit den um 90° versetzten Schrauben abgestimmt. Die Kopplung stellt man mit der 45° dazu stehenden Schraube ein, für die Kopplung zwischen den Hohlräumen sind die dazwischenliegenden Schlitzblenden verantwortlich (Fig. 4).

Die gut zugänglichen Kontaktflächen können exakt bearbeitet und sauber versilbert werden, was zusammen mit einer optimal angeordneten Verschraubung einen einwandfreien Kontakt, d. h. eine kleine Eigenintermodulation ergibt. Durch beliebiges Hintereinanderschalten der Hohlraumresonatoren und Austauschen der Koppelblenden ergibt sich ein grosser Spielraum für die Abstimmung auf die gewünschte Durchlasskurve. Acht solche Hohlraumresonatoren zusammengesaltet ergeben ein 16poliges Filter mit einer Bandbreite von 120 MHz bei 11,285 GHz, wobei die Einfügungsdämpfung knapp unter 1 dB liegt.

6 Hochpass-Filter

Folgende Anforderungen werden an das Hochpass-Filter gestellt: Sperrdämpfung für das Intermodulationsprodukt 3. Ordnung bei $f_{im} = 11,285$ GHz grösser als 140 dB, Durchlassdämpfung bei $f_1 = 11,445$ GHz bzw. $f_2 = 11,605$ GHz kleiner als 1 dB und Eigenintermodulation wenigstens um 160 dB tiefer als die beiden Träger (Fig. 1) von je 20 W (+43 dBm).

Die technisch einfachste Lösung ist ein Hohlleiter-Cut-off-Filter. Bekanntlich nimmt die Durchlassdämpfung eines Hohlleiters unterhalb der tiefstmöglichen Ausbreitungsfrequenz (Cut-off) schlagartig zu. Legt man nun die Durchlassfrequenz knapp oberhalb und die Sperrfrequenz knapp unterhalb des Cut-offs, kann mit einem genügend langen, in der Breite reduzierten Hohlleiterstück

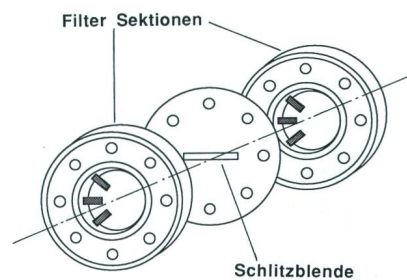


Fig. 4 «Dual-Mode»-Filter

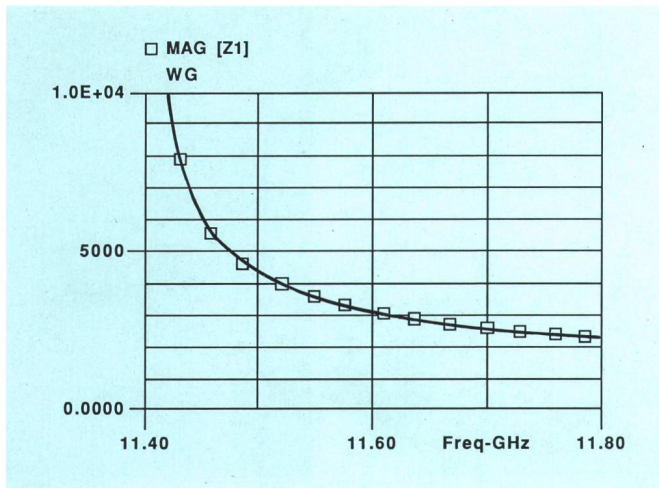


Fig. 5
Wellenleiterimpedanz in der Nähe der Cut-off-Frequenz

mühe los die gewünschte Sperrtiefe erreicht werden. Die Intermodulation wird durch konstruktive Massnahmen (Fräsbloektechnik, Zusammensetzen in der stromlosen Zone) tief gehalten.

Ein grosses Problem beim Aufbau solcher Filter ist die Impedanzanpassung. Die Hohlleiterimpedanz ist in der Nähe des Cut-offs sehr hoch und zudem frequenzabhängig (Figur 5). Der Impedanzsprung von 10:1 bei 11,445 GHz und 7:1 bei 11,605 GHz zum Normalhohlleiter wird mit einem inhomogenen Stufentransformer (Figur 6) angepasst. Mit einem Rechenprogramm optimiert, ergibt sich für die zwei Durchlassfrequenzen eine Dämpfung von weniger als 1,2 dB bei einer Rückflussdämpfung von mehr als 18 dB (Figur 7). Die zur Erreichung einer Sperrtiefe von 140 dB notwendige Länge des Cut-off-Hohlleiters beträgt 450 mm. Durch einmaliges Falten des Hohlleiters reduziert sich die Grösse des Fräsbloeks auf 270 × 120 × 45 mm.

Tabelle I. Typische Intermodulationswerte von Mikrowellenkomponenten

Messobjekt	Intermodulation (dB)	Bemerkungen
Hohlleiterkomponenten		
Flanschpaar R 100, 4-Loch	120...140	Instabil*
do. mit Flanschzwischenlage Chrom	135...145	Instabil*
do. mit Flanschzwischenlage versilbert	> 150	
Flanschpaar IEC, R 100, 8-Loch	140...150	Beste Verarbeitungsqualität
do. mit Flanschzwischenlage Kupfer	> 150	
Richtkoppler, verlötet	140	
Zirkulatoren	95...130	Verschiedene Fabrikate
Hohlleiter-Koaxübergänge	110...150	Verschiedene Fabrikate
Flexible Hohlleiter	100...150	Verschiedene Fabrikate
Flexible Hohlleiter verdrehbar	80...110	Verschiedene Fabrikate
Druckfenster (Keramik)	137	
Koaxialkomponenten		
Chromstahlstecker N	140...150	Präzisionsausführung
Abschlusswiderstände	87...136	Verschiedene Fabrikate
Dämpfungen	90...140	Verschiedene Fabrikate
Richtkoppler	128...140	Verschiedene Fabrikate

* Bei mechanischer Belastung

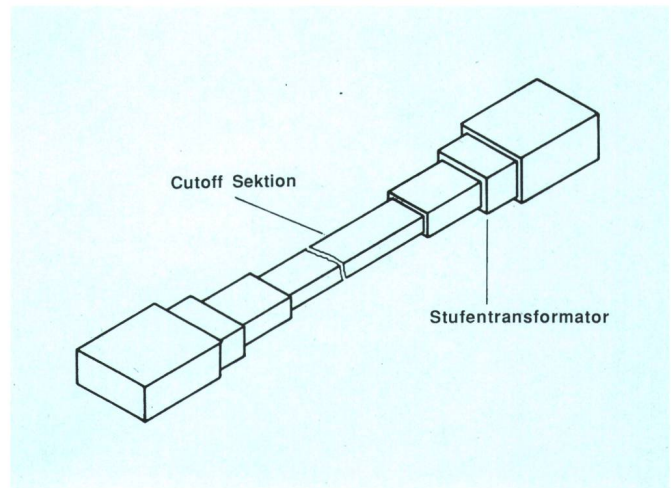


Fig. 6
Hochpass-Filter (Cut-off-Type)

7 Messresultate

In der Tabelle I sind typische Intermodulationswerte von einigen Mikrowellenkomponenten angegeben. Alle Messobjekte sind wie oben beschrieben mit zwei Trägersignalen von je 20 W gemessen, die Hohlleiterkomponenten zwischen «Choke»-Flanschen, d. h. sogenannte kontaktlosen Flanschen. Dadurch wird Intermodulation an den Messanschlüssen vermieden. Für Koaxialkomponenten werden Hohlleiter-Koax-Übergänge verwendet. Eine wichtige Erkenntnis bei den Messreihen ist, dass Komponenten, die für grosse Leistungen ausgelegt sind, nicht zwingend auch intermodulationsarm sind. Wichtig für kleine Intermodulationen sind vielmehr gute Verarbeitungsqualität und richtige Materialwahl.

8 Zusammenfassung

Die Resultate mit den hier beschriebenen, vereinfachten Intermodulationsmessplätzen zeigen eine für terrestrische Richtfunksysteme vollauf genügende Messdynamik. Dank dem vereinfachten Aufbau können die Anla-

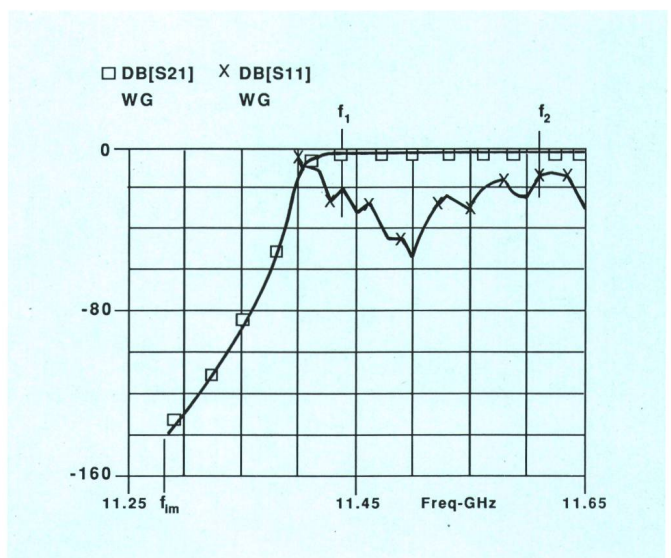


Fig. 7
Hochpass-Filter, Transmission und Reflexion

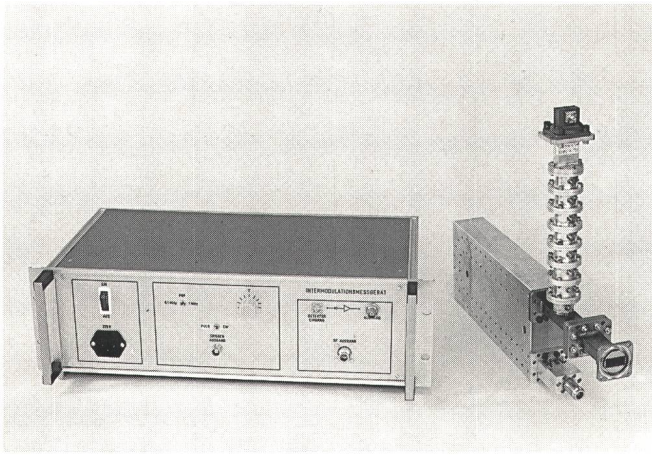


Fig. 8
Messplatz für 11 GHz

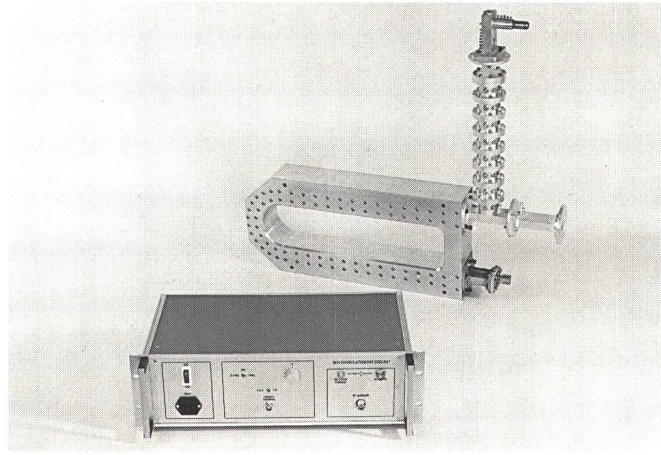


Fig. 9
Messplatz für 7 GHz

gen auch ausserhalb des Labs auf Sendestationen betrieben werden. Fortschritte in der Halbleitertechnologie ermöglichen heute in den unteren Frequenzbändern bis 7 GHz bereits den Einsatz von transistorisierten Leistungsverstärkern als Ersatz für die bis anhin benutzten schweren Wanderfeldröhrenverstärker. Es zeichnet sich ab, dass innert Jahresfrist auch Halbleiterverstärker für 11 GHz mit Leistungen um 20 W erhältlich sein werden.

Mit den baugleichen Messplätzen für 11 GHz (Figur 8) und 7 GHz (Figur 9) können Intermodulationswerte bis 150 dB unter der Trägerleistung von 20 W gemessen werden. Die Messgrenze wird durch die Eigenintermodulation des Messplatzes festgelegt. Der Rauschmittelwert, gemessen mit einer Empfängerbandbreite von 1 kHz, liegt bei 165 dB unter der Trägerleistung von 20 W.

Bei Impulsbetrieb ist der Messplatz wegen des höheren Rauschens der Breitbanddetektion auch unter Verwendung von den besten zurzeit erhältlichen Komponenten wesentlich weniger empfindlich. Die Messgrenze, die hier durch das Breitbandrauschen festgelegt wird, liegt 110 dB unter der Trägerleistung von 20 W. Für das Aufspüren von Intermodulationsquellen in Antennenzuleitungen genügt dies vollauf, ist doch bei Störfällen der Intermodulationsabstand oft nur noch 60 dB...80 dB.

Diese neuen Intermodulationsmessplätze haben ein langjähriges Problem gelöst. Im Labor können jetzt auch Mikrowellenkomponenten von höchster Qualität bezüglich Intermodulation beurteilt, ausgesucht bzw. verbessert werden. Missverständnisse bezüglich vermuteter Intermodulationsquellen in Systemen können aufgeklärt und neue Zusammenhänge im Verhalten von Komponenten gefunden werden. Dank den gewonnenen Erkenntnissen lässt sich die Planung von Richtfunkverbindungen verfeinern, und zukünftige Systeme können optimiert werden.

Bibliographie

- [1] Chapman R.C. et al. Hidden treat: Multicarrier passive component IM generation. AIAA/CASI 6th Communications Satellite Systems Conference Montreal, Canada, April 5—8, 1976. AIAA Paper 76-296, 1976.
- [2] Final report on Nordsat indermodulation. WDL-TR 87278, March 1979. Ford Aerospace + Communications Corporation, 3939 Fabian Way, Palo Alto, California 94303.
- [3] Siegenthaler J. Intermodulationsmessplatz für passive Komponenten. PTT-Bericht VD 31.1047 U, 12. 1986.