

Objektyp: **Advertising**

Zeitschrift: **Technische Mitteilungen / Schweizerische Post-, Telefon- und Telegrafienbetriebe = Bulletin technique / Entreprise des postes, téléphones et télégraphes suisses = Bollettino tecnico / Azienda delle poste, dei telefoni e dei telegrafi svizzeri**

Band (Jahr): **68 (1990)**

Heft 3

PDF erstellt am: **22.07.2024**

Nutzungsbedingungen

Die ETH-Bibliothek ist Anbieterin der digitalisierten Zeitschriften. Sie besitzt keine Urheberrechte an den Inhalten der Zeitschriften. Die Rechte liegen in der Regel bei den Herausgebern. Die auf der Plattform e-periodica veröffentlichten Dokumente stehen für nicht-kommerzielle Zwecke in Lehre und Forschung sowie für die private Nutzung frei zur Verfügung. Einzelne Dateien oder Ausdrucke aus diesem Angebot können zusammen mit diesen Nutzungsbedingungen und den korrekten Herkunftsbezeichnungen weitergegeben werden. Das Veröffentlichen von Bildern in Print- und Online-Publikationen ist nur mit vorheriger Genehmigung der Rechteinhaber erlaubt. Die systematische Speicherung von Teilen des elektronischen Angebots auf anderen Servern bedarf ebenfalls des schriftlichen Einverständnisses der Rechteinhaber.

Haftungsausschluss

Alle Angaben erfolgen ohne Gewähr für Vollständigkeit oder Richtigkeit. Es wird keine Haftung übernommen für Schäden durch die Verwendung von Informationen aus diesem Online-Angebot oder durch das Fehlen von Informationen. Dies gilt auch für Inhalte Dritter, die über dieses Angebot zugänglich sind.



Foto Zefa

AM-Glasfaser-Technologie ...

... unwiderstehlich der Zukunft vorausgeeilt!

Ohne reibungslos ablaufende Kommunikation wird das zuverlässige Funktionieren unserer Wirtschaft von Tag zu Tag unvorstellbarer.

Und so heisst die Forderung an die Technik: weiter, schneller, sicherer. Als Medium zur Signalübertragung hat sich daher in vielen Bereichen der Kommunikation die AM-Glasfaser-Übertragungstechnik als die wirtschaftlichste Lösung erwiesen.

Für sie sprechen ihre geradezu sture Unempfindlichkeit gegenüber elektromagnetischen Störungen, ihre hohe Übertragungskapazität, die geringen Abmessungen und die minimalen Betriebs- und Unterhaltskosten.

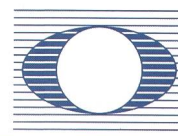
Der optische Sender und der optische Empfänger sind die Schlüsselemente für die Breitbandübertragung und die Monomode-Faser bildet die Lichtbrücke für die amplitudenmodulierten (AM) Signale.

Mit der Technik von heute realisieren Sie Ihre Kommunikationsbedürfnisse von morgen. Das Schönste dabei ist: der Quarzsand zur Herstellung der Glasfaser ist nahezu unbegrenzt verfügbar.

Sie sehen:

Je dominanter die Kommunikationstechnik wird, desto sicherer müssen Sie sein, dass Sie den richtigen Partner und die bestmögliche Lösung wählen.

ERIVISION
CATV • VIDEO • DATA



ERIVISION AG
Industrie West
CH-6343 Rotkreuz

Tel. 042 64 35 64
Telex 865 391 eri ch
Fax 042 64 33 19

Ein Unternehmen der TELE COLUMBUS-Gruppe



Unsere optischen Meßgeräte arbeiten bei jedem Wetter

Ganz gleich, ob Sie sich für den Optischen Pegelmesser OLP-25, für den Sender OLS-25 oder für den Abschwächer OLA-25 entscheiden. Gemeinsam ist allen: Sie sind robust und übersichtlich in der Handhabung und präzise bei der Messung. Selbst kleinste Pegel (bis -70 dBm) werden erfaßt. Temperaturstabilisierte Sender (Laserklasse 1!) erlauben die Messung exakter Dämpfungswerte. Zusammen mit dem Abschwächer OLA-25 (Dämpfungsbereich von 3 dB bis 60 dB) können Sie die Empfindlichkeit der O/E-Wandler genau erfassen. Ein praxisgerechtes Meßgerätekonzept, mit dem Messen Spaß macht.

Wandel & Goltermann (Schweiz) AG, Postfach, 3018 Bern 18,
Telefon 031-55 65 44, Fax 031-55 47 07, Telex 912350 wgch

Bitte senden Sie mir kostenlos

- Ihre Broschüre LWL-Meßtechnik
 Weitere Informationen über LWL-Messungen

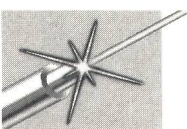
Name

Firma

Straße

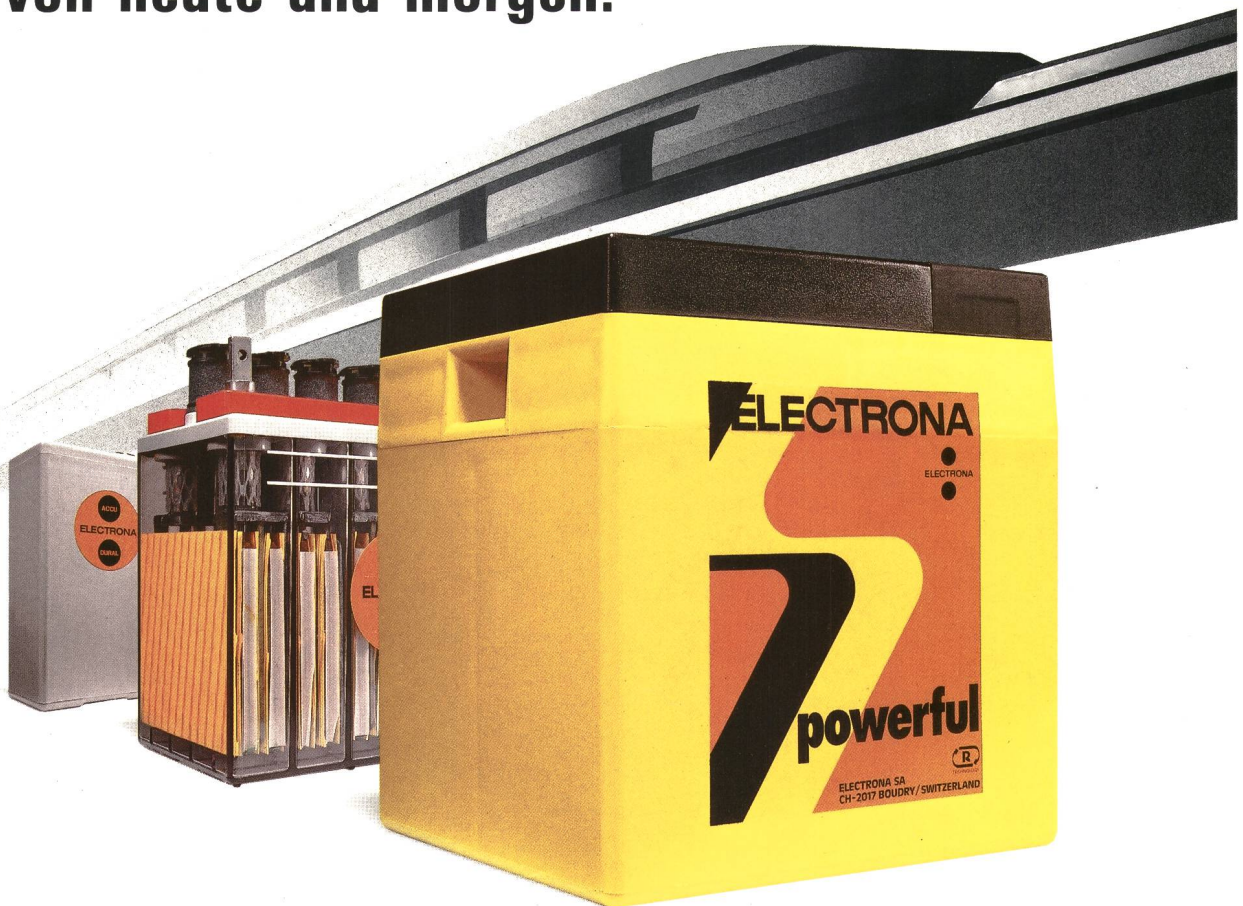
Ort

Telefon D9.89/VMW/03/BW/CH



ELECTRONA-BATTERIEN

**Die kraftvolle Lösung
für Überbrückungs-Probleme
von heute und morgen.**

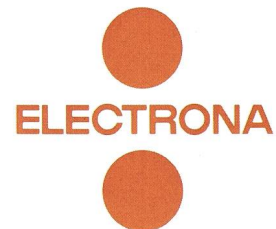


■ Neue Technologien in der Telekommunikation und Informatik stellen neue Anforderungen bei Überbrückungen von Stromausfällen. Electrona-powerful-Batterien, dank Rekombinations-Technologie vollkommen wartungsfrei, äusserst platzsparend, daher problemlos überall einsetzbar, decken diese Bedürfnisse vollständig ab. In USV-Anlagen, Sicherheitsbeleuchtungen und Notstromversorgungen aller Art. Optimal in Konstruktion und

Lebensdauer. Leistungsstark und absolut zuverlässig, wie alle stationären Batterien von Electrona, von der erdbebensicheren Grossanlage in Rohrplatten-Ausführung bis zum kompakten Dieselstarter.

Ladegeräte «High-Tech-Execution» für jede Anwendung im stationären Bereich werden in unseren Werken hergestellt. Dafür bürgt das


SQS-Qualitätssicherungs-Zertifikat.



ELECTRONA SA, Accumulatorenfabrik,
CH-2017 Boudry/NE, Tél. 038/44 21 21.
Télex 952 896 ACCU, CH – Téléfax 038/42 15 17.

PTT

Technische Mitteilungen
Bulletin technique
Bollettino tecnico

 Technische Mitteilungen
Bulletin technique
Bollettino tecnico

das Fachorgan für die Nachrichtentechnik

Die TECHNISCHEN MITTEILUNGEN PTT gehen regelmässig an alle Mitgliederverwaltungen der Internationalen Fernmeldeunion UIT, an das PTT-eigene Fernmeldepersonal, an die Fernmeldeindustrie, an Laboratorien, Hochschulen, an Ingenieure, Physiker, Techniker im In- und im Ausland.

Jeden Monat Ihr Werbeträger



9
1986

la revue spécialisée de la technique des télécommunications

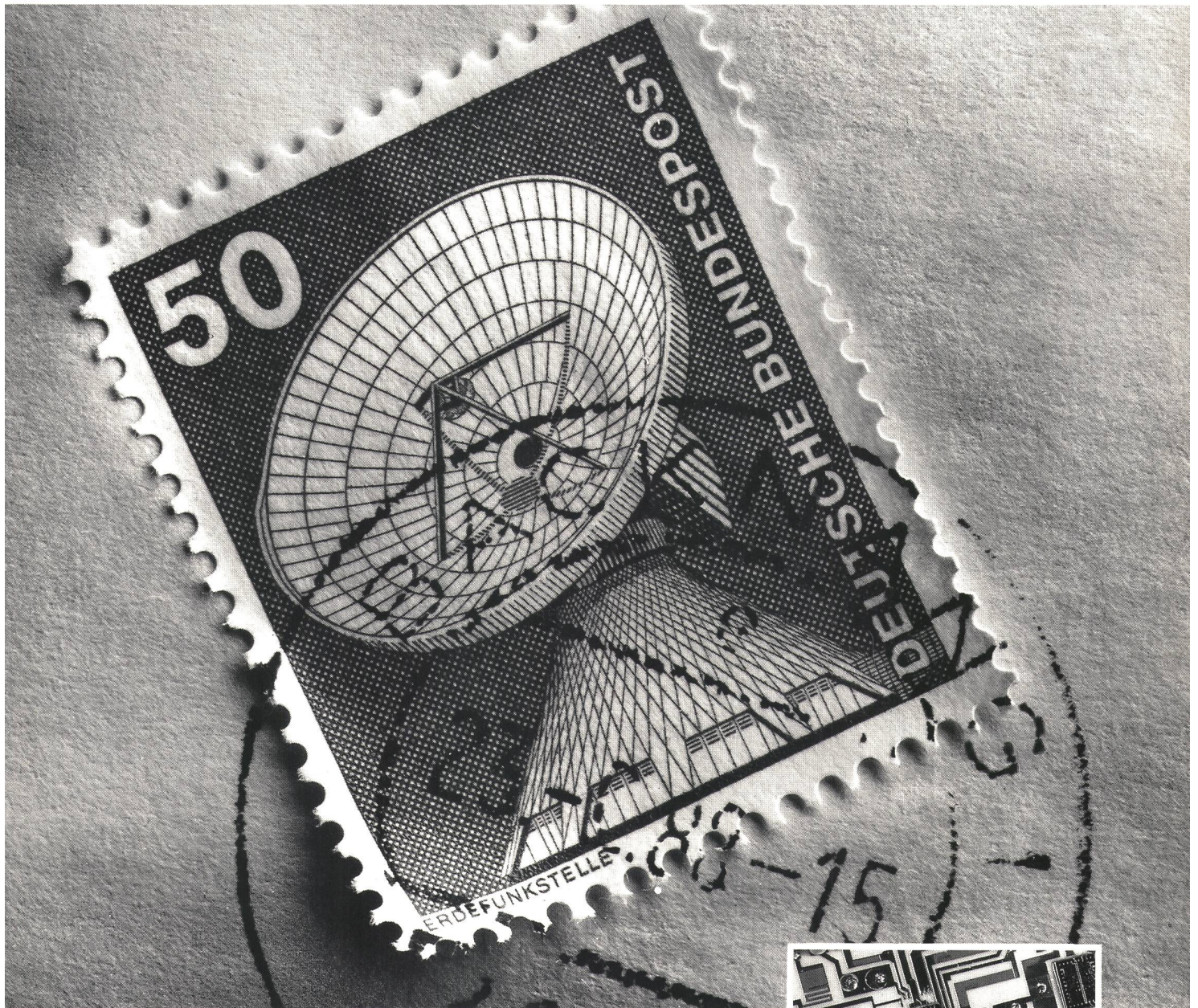
Le BULLETIN TECHNIQUE DES PTT parvient régulièrement à toutes les administrations membres de l'Union Internationale des télécommunications (UIT) et au personnel des PTT occupé dans les télécommunications. D'autre part, l'industrie suisse des télécommunications, des laboratoires, des universités et des ingénieurs et techniciens y sont abonnés.

Chaque mois votre support publicitaire



Anzeigenverwaltung: Hallwag AG, 3001 Bern, Nordring 4, Telefon 031 42 31 31, Telex 32 460
Service de publicité: Hallwag AG, 3001 Berne, Nordring 4, Téléphone 031 42 31 31, Tèlex 32 460

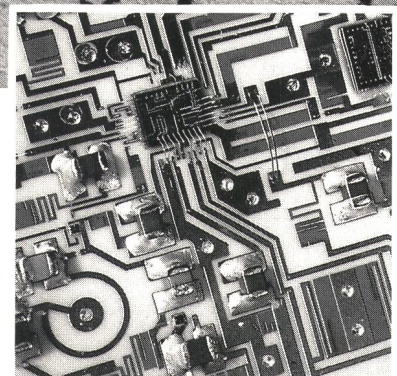
Mit uns ist nicht nur die Post bestens im Bilde.



Wer sorgt eigentlich dafür, daß heute so viele Fernsehprogramme empfangen und rund um den Globus telefoniert werden kann – bald sogar mit Bildfernsehern? In erster Linie die Post. Für die Deutsche Bundespost und andere Fernmeldeverwaltungen entwickelt ANT schon heute Kommunikationssysteme für morgen. So bauen wir Erdfunkstellen,

Satelliten- und Richtfunkssysteme – und wir arbeiten an der Glasfasertechnik für die neue Breitbandkommunikation. So trägt ANT dazu bei, daß sich die Menschen in Zukunft noch besser verständigen können und noch genauer im Bilde sind.

ANT Nachrichtentechnik GmbH
Gerberstraße 33, 7150 Backnang
Telefon 07191/13-0



Dünnschichtschaltungen – wichtige Bausteine für Übertragungssysteme von ANT.

ANT
Bosch Telecom

**Aktuelle
Information**

Ihre Wildegger Kabelmacher

Granit, Geröll, Bäche
liegen unter unseren selbst-
tragenden Luft-Kabeln
FAWIL® und **STAWILPORT®**

FAWIL® -Kabel

sind, dank Kevlar®-Kunstfaser-
Zugentlastung, leicht im
Gewicht und einfach
zu montieren.

Verlangen Sie unsere
Unterlagen und Preislisten.

KIW

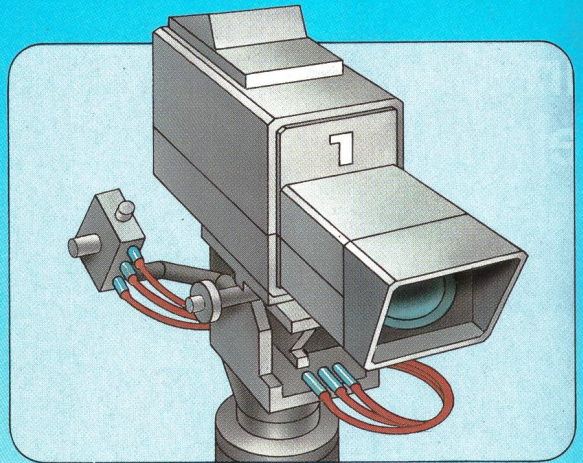
Telefon 064/57 01 11
Telex 981 409
Telefax 064/533 628

Kupferdraht-Isolierwerk AG
Hornimattstrasse 22
CH-5103 Wildegg

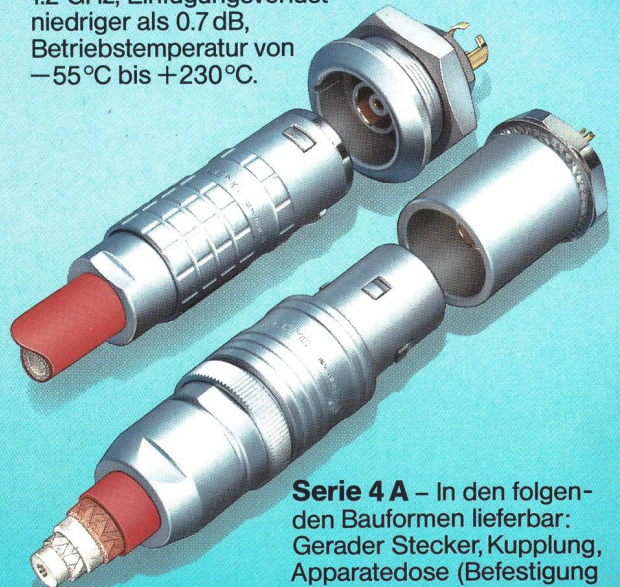
Triaxiale Steckverbindungen für Fernsehkameras

LEMO 

Verriegelungs-System "Push-Pull"



Serie 4 E, spritzdicht. In den folgenden Bauformen lieferbar: Gerader Stecker (Befestigung mit Mutter), Kupplung, Kupplung (Befestigung mit Mutter), Apparatedose (Befestigung mit Mutter). Nennimpedanz 50 oder 75 Ohm, Betriebsfrequenz 1.2 GHz, Einfügungsverlust niedriger als 0.7 dB, Betriebstemperatur von -55°C bis +230°C.



Serie 4 A - In den folgenden Bauformen lieferbar: Gerader Stecker, Kupplung, Apparatedose (Befestigung mit Mutter) und doppelte Apparatedose. Nennimpedanz 75 Ohm, Betriebsfrequenz 2.5 GHz, Einfügungsverlust niedriger als 0.4 dB.

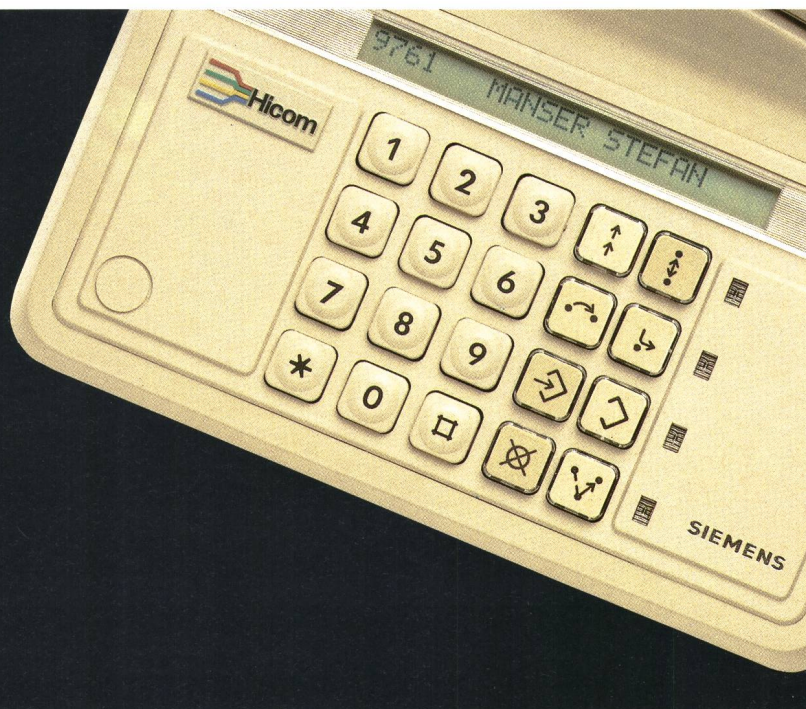
LEMO 

P.O. BOX 194 Ch. des Champs-Courbes 28
CH-1024 Ecublens Tél. (021) 691 16 16
Télex 458 122 Fax (021) 691 16 26
LEMO Verkauf AG. Grundstrasse 22
CH-6343 Rotkreuz Tél. (042) 644 940
Fax (042) 644 943

SIEMENS-ALBIS

Sie haben einen modernen Betrieb

Der braucht auch ein modernes Telefon



Im Zentrum aller Telefongespräche, das digitale Endgerät COMTEL® 211 für höhere Ansprüche. Alphanumerisches Display gibt Information über Herkunft der Anrufe. Wahlwiederholung, automatischer Rückruf sowie Anrufumleitung. Individuelle Kurzrufnummern. Speichermöglichkeit von 10 Telefonnummern. 8 fest programmierte Funktionstasten.

Das ISDN-Kommunikationssystem Hicom 300 erlaubt die Nutzung der Mischkommunikation, das heisst: Sprache, Text, Bild und Daten werden über ein einziges Leitungsnetz und über eine einzige Kommunikationsnummer übermittelt.

Zur erweiterten Information

Senden Sie mir Ihre Dokumentation über ISDN-Kommunikationssystem Hicom 300 und COMTEL-Apparate.

Name

Vorname

Firma

Strasse

PLZ/Ort

 **Hicom**[®]
schafft Verbindungen

Einsenden an
Siemens-Albis AG
Werbung, MW 1
Freilagerstrasse 40
8047 Zürich

Communication von Siemens-Albis



**Installationstechnik,
um besser zu sein.**

**Elektronik-Systeme,
um moderner zu sein.**

**Technisches Fernsehen,
um sicher zu sein.**

«Bei der dritten Änderung lasse ich jeweils die Prinzipien meines Chefs hochleben.»

«Was immer die Gründe se-
mögen: Bürowechsel, Verle-
gerung von gewissen
Arbeiten, Wachstum, Umor-
ganisationen usw. Unsere
Kunden sind auf jeden Fall
sehr dynamisch. Dies freut
zwar unseren Chef, könnte
uns jedoch bei den jeweils
nötigen Änderungen bei d
Telefon- und Datennetzen
vor grosse Probleme stelle
Hier denkt mein Chef an u
Und an unsere Kunden. Er
sorgt nämlich dafür, dass
grundsätzlich von Anfang
professionelle Anschluss-
und Verteilersysteme
von R+M installiert werder

Abgesehen von den
Vorteilen bei der Erinstal-
tion erlaubt uns die Flexibi-
lität der R+M-Technik, Änd-
rungen mit Umrangierung
vorzunehmen. Dies gilt auc
wenn unterschiedlichste
Anschluss-Systeme wie z. B
VS 83, SRV, Koax, IBM D-Suk
usw. auf einen Verteiler
gebracht werden müssen.»

Unterhalten Sie sich doch
einmal mit uns über die
professionelle Anschluss-
und Verteilertechnik und w
Sie damit Zeit und Geld
für sich und für Ihre Kunde
sparen können.

Reichle+De-Massari AG
Binzstrasse 31
CH-8622 Wetzikon
Telefon 01/9318111

Reichle 
De-Massari
Elektro- und
Kommunikationstechn