

The Swiss telecommunications network in the year 2000 = Réseau suisse des télécommunications en l'an 2000

Autor(en): **Praz, Laurent**

Objektyp: **Article**

Zeitschrift: **Technische Mitteilungen / Schweizerische Post-, Telefon- und Telegrafienbetriebe = Bulletin technique / Entreprise des postes, téléphones et télégraphes suisses = Bollettino tecnico / Azienda delle poste, dei telefoni e dei telegrafi svizzeri**

Band (Jahr): **69 (1991)**

Heft 9

PDF erstellt am: **21.07.2024**

Persistenter Link: <https://doi.org/10.5169/seals-876318>

Nutzungsbedingungen

Die ETH-Bibliothek ist Anbieterin der digitalisierten Zeitschriften. Sie besitzt keine Urheberrechte an den Inhalten der Zeitschriften. Die Rechte liegen in der Regel bei den Herausgebern. Die auf der Plattform e-periodica veröffentlichten Dokumente stehen für nicht-kommerzielle Zwecke in Lehre und Forschung sowie für die private Nutzung frei zur Verfügung. Einzelne Dateien oder Ausdrucke aus diesem Angebot können zusammen mit diesen Nutzungsbedingungen und den korrekten Herkunftsbezeichnungen weitergegeben werden. Das Veröffentlichen von Bildern in Print- und Online-Publikationen ist nur mit vorheriger Genehmigung der Rechteinhaber erlaubt. Die systematische Speicherung von Teilen des elektronischen Angebots auf anderen Servern bedarf ebenfalls des schriftlichen Einverständnisses der Rechteinhaber.

Haftungsausschluss

Alle Angaben erfolgen ohne Gewähr für Vollständigkeit oder Richtigkeit. Es wird keine Haftung übernommen für Schäden durch die Verwendung von Informationen aus diesem Online-Angebot oder durch das Fehlen von Informationen. Dies gilt auch für Inhalte Dritter, die über dieses Angebot zugänglich sind.

The Swiss Telecommunications Network in the Year 2000

Réseau suisse des télécommunications en l'an 2000

Laurent PRAZ, Berne

General Remarks

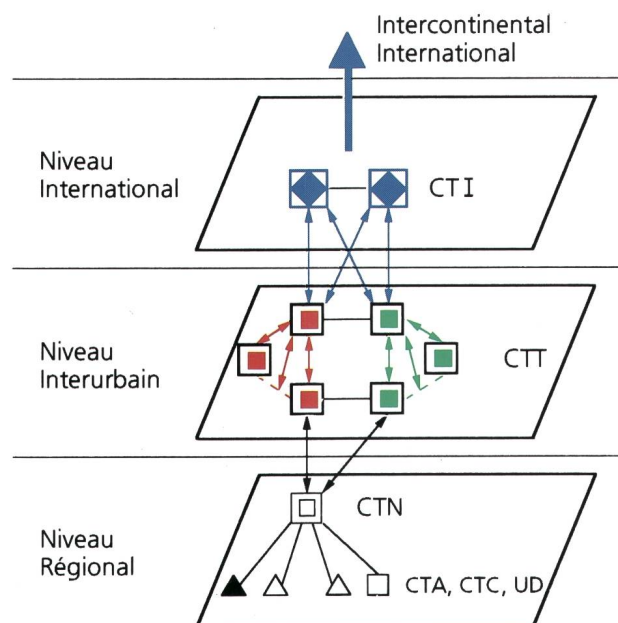
When determining network configuration it is mainly the investment costs and the quality of service which are taken into consideration. The administrative costs of the network are not directly taken into account even though they may represent a large portion of the total costs.

With the introduction of digitalization and ISDN, studies were made to determine to what extent simplification of routing plans and structural rationalization would minimize total network costs. The planned solution takes special account of the capacity to be ensured by the future network and the security of traffic to be offered to customers.

Network Structure

The selected network structure makes it possible to decentralize traffic at every level in the hierarchy (regional, trunk and international level). Each zone is connected with two independent transmission and switching nodes.

The hierarchic structure of the future telephone network is shown in *Figure 1*.



Généralités

Dans la définition des architectures de réseau, ce sont essentiellement les coûts d'investissement et la qualité de service qui sont pris en compte. Les coûts de gestion ne le sont pas directement, bien qu'ils puissent représenter une part importante du coût total d'un réseau.

Avec l'introduction de la numérisation et du RNIS, il a été examiné dans quelle mesure la simplification des plans d'acheminement et la rationalisation de la structure permettent de minimiser les coûts d'ensemble du réseau. La solution qui a été retenue, tient spécialement compte des performances que le futur réseau doit garantir et de la sécurité d'acheminement du trafic que l'on veut offrir à la clientèle.

Structure du réseau

La topologie du réseau choisi permet une décentralisation du trafic à tous les niveaux hiérarchiques (régional, interurbain et international). Chaque zone est raccordée à deux nœuds de transmission et de commutation distincts.

La hiérarchie du futur réseau téléphonique se présente conformément à la *figure 1*.

Réseau de commutation

Niveau international

Le trafic international sera acheminé au travers de quatre emplacements où l'on mettra en œuvre deux centres internationaux identiques. La répartition des trafics sortant et entrant sera régionalisée.

Fig. 1 Hierarchy of the future telephone network – Hiérarchie du futur réseau téléphonique

International level – Niveau international
National level – Niveau national
Regional level – Niveau régional
CTI International exchange – Central international
CTT Transit exchange – Central de transit
CTN Nodal exchange – Central nodal
CTA Subscriber line exchange – Central de raccordement d'abonnés
UD Remote unit – Unité décentralisée
CTC Concentrator exchange – Central concentrateur

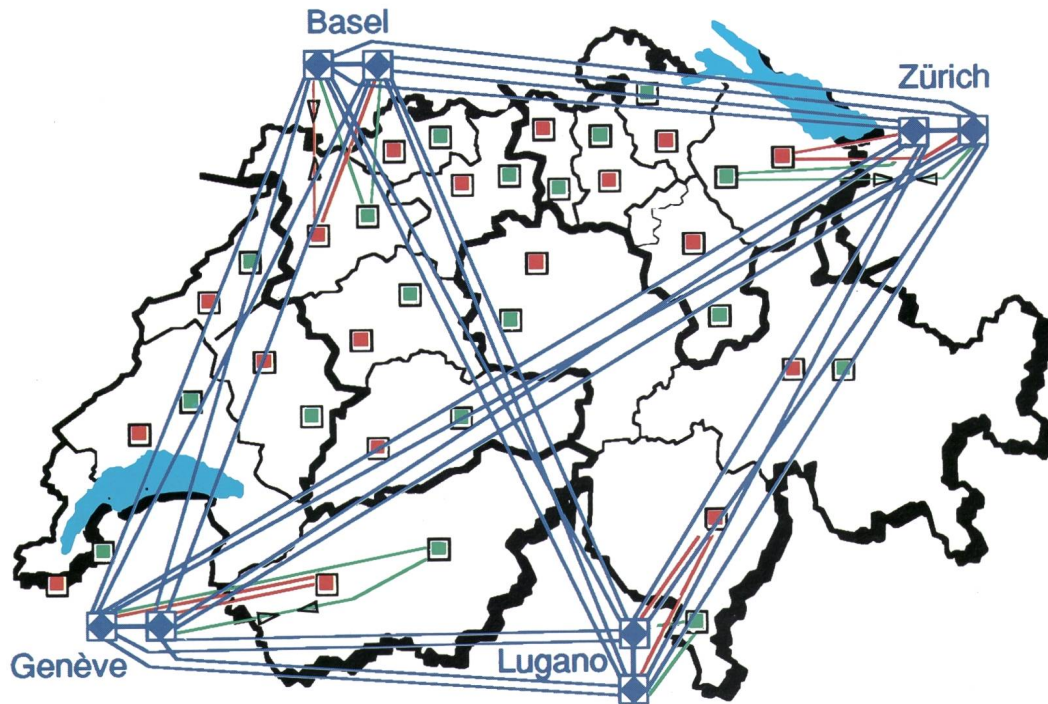


Fig. 2 Traffic routing on the international level – Acheminement du trafic au niveau international

Exchange Network

International Level

International traffic is routed over four points, whereby two identical international exchanges are operated. Distribution of incoming and outgoing traffic is dealt with regionally.

Intercontinental links are divided between the international centres in Zurich and Geneva.

Les destinations intercontinentales seront réparties entre les centres internationaux de Zurich et de Genève.

Tous les faisceaux qui écoulent du trafic international seront supervisés en temps réel (fig. 2).

Niveau interurbain

Le réseau interurbain se subdivise en deux niveaux identiques à l'intérieur desquels les centraux de transit sont reliés au moyen d'un réseau totalement maillé (fig. 3).

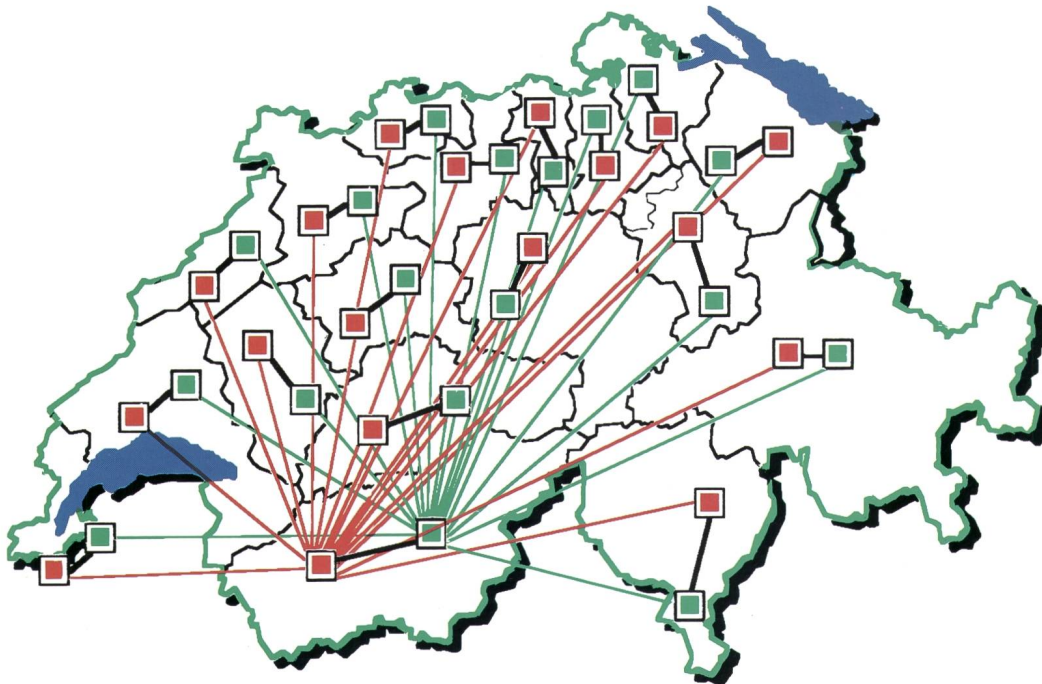


Fig. 3 Traffic routing on the trunk network level – Acheminement du trafic au niveau interurbain

All bundles carrying international traffic are monitored in real time (Fig. 2).

Trunk Level

The trunk network is divided into two equal tiers, in which the transit exchanges are connected via a fully meshed network (Fig. 3).

Regional Level

The regional level consists of several nodal areas which serve up to 25,000 subscriber lines in one zone. Traffic is decentralized from a single nodal exchange and distributed equally to the two regional transit exchanges.

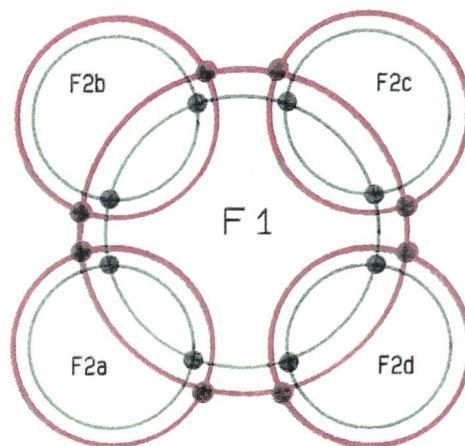


Fig. 4 Schematic diagram of a two-step transmission network – Représentation schématique d'un réseau de transmission à deux niveaux

Transmission Network

International and Trunk Level

International and trunk traffic is over a two-step transmission network F1 and F2 (Fig. 4). At the F1 level the main telecommunication centres are linked via two rings of cable and via a directional radio network. At levels F2 the telecommunication centres are interconnected outside of level F1, taking into consideration geographical location and distribution of traffic.

Regional Level

If possible, regional traffic is sent over various routes according to the principle shown in Figure 5.

Niveau régional

Le réseau régional se compose de plusieurs secteurs nodaux qui desservent une zone contenant jusqu'à 25 000 raccordements d'abonnés. A partir du central nodal, le trafic est décentralisé et réparti de façon identique sur les deux centraux de transit de leur région.

Réseau de transmission

Niveaux international et interurbain

Le trafic international et le trafic interurbain s'écoulent au travers d'un réseau de transmission à deux niveaux

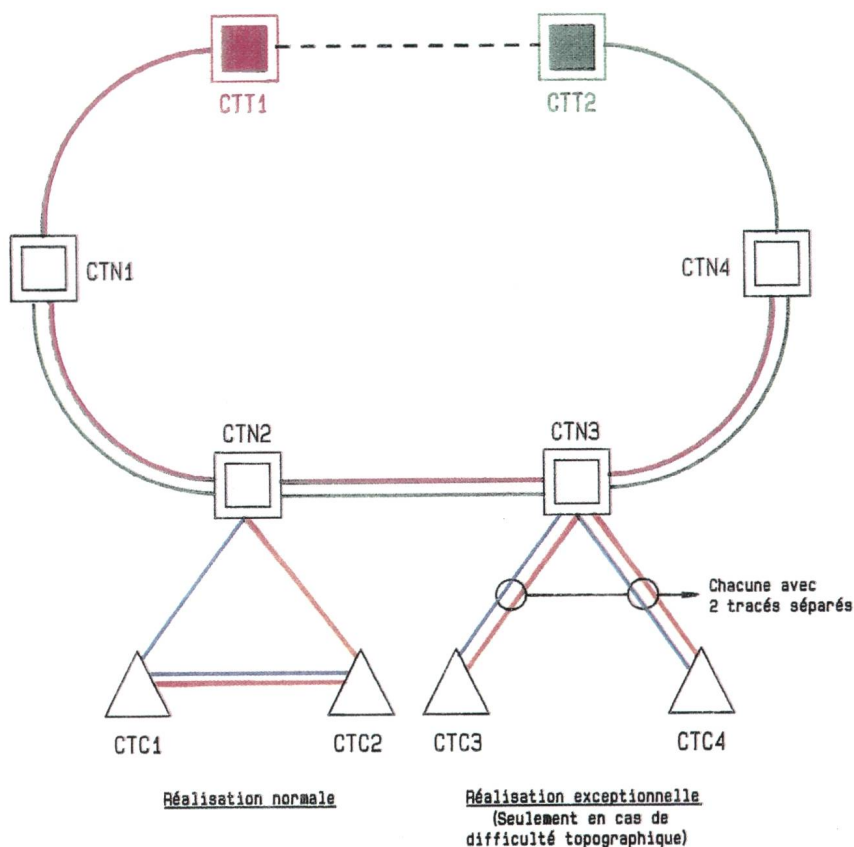


Fig. 5 Traffic distribution on the regional level – Principe de répartition du trafic régional

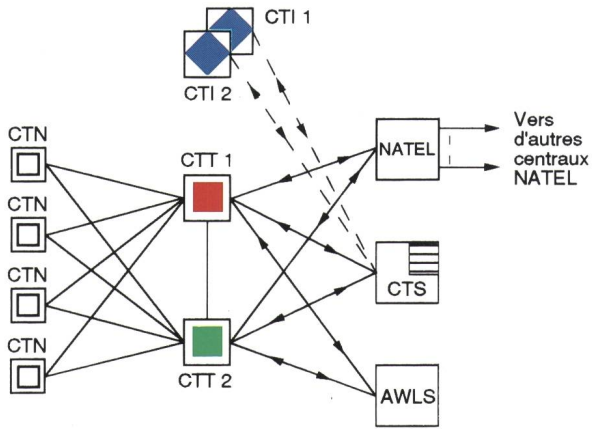


Fig. 6 Traffic routing for special services – *Ecoulement du trafic des services spéciaux*

— — If there are international exchanges in the toll area (except for Lugano) – Quant il existe des centraux internationaux dans le groupe de réseaux (exception Lugano)
 Vers d'autres centraux Natel – To other Natel exchanges

Special Services

In principle traffic to and from special services (Natel, Videotex, Call Diversion, Green Numbers, etc.) is routed via transit exchanges (Fig. 6).

Subscriber Numbers

Between 1991 and 1996 seven-digit numbers will be introduced for all subscribers in Switzerland (Fig. 7). There will be a large increase in the number of subscribers who can be reached without dialling an area code.

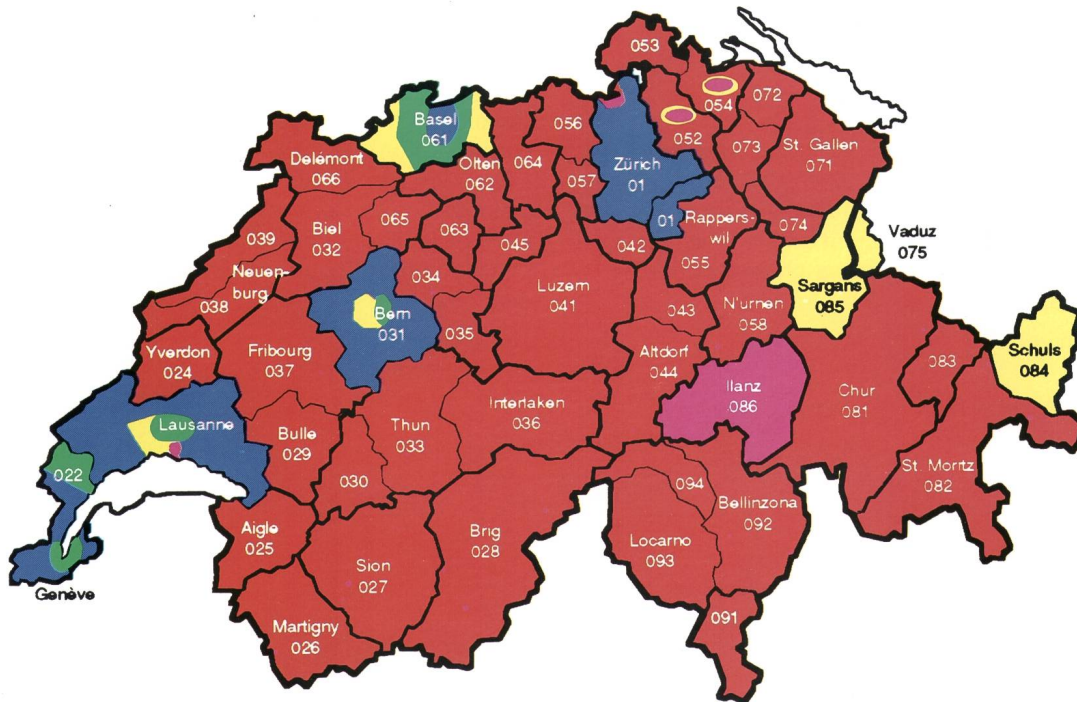


Fig. 7 Transition steps to a seven digit numbering – *Etapas de passage à une numérotation à 7 chiffres*

	1990		1993
	1991		1994
	1992		1995/1996

(F1 et F2, fig. 4). Le niveau F1 relie les principaux centres des télécommunications au moyen de deux anneaux de câbles et d'un réseau de faisceaux herziens. Les niveaux F2 relient les centres des télécommunications extérieurs au niveau F1 en tenant compte de la situation géographique et de la répartition des flux de trafic.

Niveau régional

Le trafic régional est réparti si possible sur des routes différentes en tenant compte du principe de la figure 5.

Services spéciaux

En principe, le trafic à destination et en provenance des services spéciaux (Natel, Vidéotex, Service 21, Numéros verts, etc.) sera écoulé au travers des centraux de transit (fig. 6).

Numérotation des abonnés

Une numérotation à 7 chiffres sera introduite ces prochaines années pour l'ensemble des abonnés téléphoniques suisses. Le nombre d'abonnés pouvant être atteint sans sélection d'un indicatif interurbain augmentera fortement.

L'attribution des plages de numéros sera systématisée pour l'ensemble du territoire. Il est prévu de passer à une numérotation à 7 chiffres durant la période de 1991 à 1996 (fig. 7).

La numérotation actuelle et la numérotation future sont représentées à la figure 8.



Fig. 8 Numbering plan – Plan de numérotation
with 18 toll areas – avec 18 groupes de réseaux

with 50 toll areas – 50 groupes de réseaux

The allocation of number zones will take place systematically to cover the entire country.

The presentday and future numbering are shown in Figure 8.

Charge Structure

Charges will be independent of distance. There will be fewer charge zones and local areas will be extended.

Concluding Remarks

Rapid technological evolution in the sphere of transmission and switching means that the structure of conventional networks has to be radically rethought. Network 2000 will be far more efficient and will facilitate the introduction of new services and a charge structure independent of distance.

Structure tarifaire

La structure tarifaire sera moins dépendante de la distance. Le nombre de zones de taxation va diminuer et une zone locale élargie sera introduite.

Conclusion

L'évolution rapide de la technologie (transmission et commutation) a provoqué une profonde remise en cause des topologies des réseaux conventionnels. Le réseau 2000 apportera une structure de réseau plus rationnelle et facilitera l'introduction des nouveaux services et l'introduction d'une tarification moins dépendante de la distance.