

Technische Grundforderung für Kabelnetze

Autor(en): **Balmer, Urs**

Objektyp: **Article**

Zeitschrift: **Technische Mitteilungen / Schweizerische Post-, Telefon- und Telegrafienbetriebe = Bulletin technique / Entreprise des postes, téléphones et télégraphes suisses = Bollettino tecnico / Azienda delle poste, dei telefoni e dei telegrafi svizzeri**

Band (Jahr): **71 (1993)**

Heft 5

PDF erstellt am: **22.07.2024**

Persistenter Link: <https://doi.org/10.5169/seals-875504>

Nutzungsbedingungen

Die ETH-Bibliothek ist Anbieterin der digitalisierten Zeitschriften. Sie besitzt keine Urheberrechte an den Inhalten der Zeitschriften. Die Rechte liegen in der Regel bei den Herausgebern.

Die auf der Plattform e-periodica veröffentlichten Dokumente stehen für nicht-kommerzielle Zwecke in Lehre und Forschung sowie für die private Nutzung frei zur Verfügung. Einzelne Dateien oder Ausdrucke aus diesem Angebot können zusammen mit diesen Nutzungsbedingungen und den korrekten Herkunftsbezeichnungen weitergegeben werden.

Das Veröffentlichen von Bildern in Print- und Online-Publikationen ist nur mit vorheriger Genehmigung der Rechteinhaber erlaubt. Die systematische Speicherung von Teilen des elektronischen Angebots auf anderen Servern bedarf ebenfalls des schriftlichen Einverständnisses der Rechteinhaber.

Haftungsausschluss

Alle Angaben erfolgen ohne Gewähr für Vollständigkeit oder Richtigkeit. Es wird keine Haftung übernommen für Schäden durch die Verwendung von Informationen aus diesem Online-Angebot oder durch das Fehlen von Informationen. Dies gilt auch für Inhalte Dritter, die über dieses Angebot zugänglich sind.

Technische Grundforderungen für Kabelnetze

Urs BALMER, Bern

1 Ausgangslage

Die Schweizerischen PTT-Betriebe waren, gestützt auf das Telegrafien- und Telefonverkehrsgesetz und der daraus entstandenen Verordnungen für Gemeinschaftsantennenanlagen aus dem Jahre 1973, mit der Erstellung und Durchsetzung der Grundforderungen für Gemeinschaftsantennenanlagen beauftragt. Gemäss dem Bundesgesetz über elektrische Schwach- und Starkstromanlagen, der darauf abgestützten Schwachstromverordnung und weiteren einschlägigen Verordnungen und Vorschriften waren sie zudem verpflichtet, Gemeinschaftsantennenanlagen, aber auch Einzelantennen zu überprüfen, um die Sicherheit von Personen und Sachen zu gewährleisten.

Die erwähnten Vorschriften sollten seit längerer Zeit angepasst werden. Darauf wurde bewusst verzichtet, um vorerst sowohl eine bevorstehende nationale Gesetzgebung als auch im Entstehen begriffene europäische Normen abzuwarten. So können nun die neuen Vorschriften mit Rücksicht auf die neuen Gesetze mit den europäischen Normen harmonisiert werden.

11 Die neuen Bundesgesetze über Radio- und Fernsehen und das Fernmeldewesen

Der Bundesrat hat das neue Radio- und Fernsehgesetz (RTVG) auf den 1. April 1992 und das Fernmeldegesetz (FMG) auf den 1. Mai 1992 in Kraft gesetzt. Die beiden Gesetze lösten das 70 Jahre alte Telefon- und Telegrafienverkehrsgesetz (TVG) ab, das der Entwicklung des Rundfunks und der Telekommunikation nicht mehr gewachsen war.

12 Die neuen Vorschriften

Mit der Errichtung eines europäischen Wirtschaftsraumes, der den Abbau jeglicher Handelshemmnisse anstrebt, müssen auch die nötigen harmonisierenden Instrumente bereitgestellt werden. Diese *Normen* werden nun von den Schweizerischen PTT-Betrieben unter Berücksichtigung der neuen Gesetze FMG und RTVG übernommen.

2 Der Einfluss des neuen Radio- und Fernsehgesetzes sowie der Radio- und Fernsehverordnung auf die Verbreitungs-, Weiterverbreitungs- und Empfangsanlagen

21 Allgemeines

In den letzten Jahren hat der Fortschritt die Telekommunikation derart verändert, dass mit dem 70jährigen Telefon- und Telegrafienverkehrsgesetz (TVG) die Belange eines modernen Telekommunikationsnetzes nicht mehr voll abgedeckt werden konnten. Jahrzehntlang war die Telekommunikation geprägt durch den Telefon- und Telexdienst. Die rasche Entwicklung in der Datenverarbeitung, verbunden mit dem Bedürfnis, die Daten auch über beliebige Distanzen auszutauschen, hat eine breitgefächerte Palette von Informationsübermittlungssystemen hervorgebracht. Unter dem Druck des freien Wettbewerbs musste der Telekommunikationsmarkt teilweise geöffnet werden.

Aber auch die Massenkommunikation hat sich in den letzten Jahren drastisch verändert. War sie jahrzehntlang geprägt durch die Monopolstellung der Schweizerischen Radio- und Fernsehgesellschaft SRG, allerdings verbunden mit einem konkreten Leistungsauftrag, so musste sie sich in den letzten Jahren einer bunten Medienlandschaft öffnen. Lokalradios und Satellitenrundfunk drangen in die geschützten Sphären ein und verlangten eine Öffnung der gesetzlichen Grenzen.

1984 stimmte das Schweizervolk der Verfassungsgrundlage zur Schaffung eines neuen Radio- und Fernsehgesetzes zu. 1987 folgte dann die Überweisung der Botschaft über das neue Gesetz an die eidgenössischen Räte und fast gleichzeitig jene eines neuen Fernmeldegesetzes, das das TVG aus dem Jahre 1922 ablösen sollte.

Die neuen Gesetze, seit kurzem in Kraft, verlangten die Schaffung eines *Bundesamtes für Kommunikation (Bakom)*, das am 1. April 1992 in Biel seine Tätigkeit aufgenommen hat. Das Bakom bearbeitet Vollzugsaufgaben aus RTVG und FMG und verhindert dadurch unter anderem, dass die PTT-Betriebe in den Wettbewerbssegmenten in eigener Sache Schiedsrichter spielen müssen.

22 Das Radio- und Fernsehgesetz (RTVG) und die dazugehörige Verordnung (RTVV)

221 Das Gesetz

Mit dem Radio- und Fernsehgesetz erhält die Schweiz erstmals ein eigentliches Medienrecht. Es führt von Programmfragen über die Organisation und Finanzierung von Radio und Fernsehen bis zur Rundfunktechnik und bildet so das rechtliche Gerüst für die Belange von Radio und Fernsehen. Das neugeschaffene Bakom regelt den medienrechtlichen Bereich. Demgegenüber besorgen die PTT-Betriebe zahlreiche versorgungstechnische und betriebliche Aufgaben. Thematisch umfasst das Gesetz die drei Geltungsbereiche:

- Veranstaltung und Verbreitung von Programmen
- Weiterverbreitung
- Radio- und Fernsehempfang.

222 Die Verordnung

In ihrem Aufbau lehnt sich die Radio- und Fernsehverordnung (RTVV) eng an die Systematik des Gesetzes an. Sie soll dessen regelungsbedürftigen Punkte näher normieren. Die Normen müssen durchsetzbar und in ihrer Auslegung klar und verständlich sein.

223 Zuständigkeiten

Verbreitung:

Mit dem Bau und Betrieb von Übertragungseinrichtungen auf der internationalen und nationalen bzw. sprachregionalen Ebene werden wie bis anhin die PTT-Betriebe beauftragt. In der lokalen/regionalen Ebene kann der Programmveranstalter die Betriebsführung der Verbreitungseinrichtung entweder selber übernehmen, oder aber einen Dritten – auch die PTT-Betriebe – damit beauftragen. Die Verbreitungseinrichtungen dürfen aber nur von einem Unternehmen erstellt werden, das über eine Installationskonzession verfügt, oder durch die PTT-Betriebe.

Weiterverbreitung:

Weiterverbreitet werden Programme entweder drahtgebunden über ein Kabelnetz oder drahtlos über einen Umsetzer. Die erforderliche Betriebskonzession für ein Kabelnetz erteilt das Bakom. Die Kabelnetzkonzession ersetzt die ehemalige Gemeinschaftsantennenkonzession. Die Umsetzerkonzession für die drahtlose Weiterverbreitung erteilen die PTT-Betriebe (Fig. 1).

224 Die Rundfunk-Installationskonzession

Eine Rundfunk-Installationskonzession der PTT-Betriebe brauchen Unternehmen, die Übertragungseinrichtungen erstellen. Darunter fallen namentlich:

- Einrichtungen für die Verbreitung von lokalen bzw. regionalen Radio- und Fernsehprogrammen

	Zuständigkeit	
	Kabelnetze	Umsetzer
Betriebskonzession	BAKOM (Kabelnetzkonzession)	PTT (Umsetzerkonzession)

Fig. 1 Weiterverbreitung

- Kabelnetze für die Weiterverbreitung von Radio- und Fernsehprogrammen
- Umsetzer für die Weiterverbreitung von Radio- und Fernsehprogrammen.

Keiner Rundfunk-Installationskonzession bedarf das Erstellen von Kabelnetzen mit höchstens 100 Anschlüssen, auf:

- a) einem Grundstück
- b) zwei aneinandergrenzenden Grundstücken
- c) zwei einander gegenüberliegenden Grundstücken, die durch einen Platz, eine Strasse, einen Weg, eine Bahnlinie oder einen Wasserlauf getrennt sind.

Solche Anlagen dürfen allerdings nur mit Genehmigung der PTT-Betriebe erstellt werden, wenn die Einrichtung auf einem öffentlichen oder dem öffentlichen Verkehr dienenden Grundstück oder im Bereich von Stark- oder Schwachstromanlagen liegt.

Bedingung für die Erteilung einer Rundfunk-Installationskonzession ist nach wie vor, dass ein technischer Leiter mit entsprechendem Prüfungsausweis den Betrieb führt. Die Anforderungen für diesen Ausweis gehen aus der neuen Verordnung des Bundesrates über die Prüfung der Funker und der technischen Leiter von Rundfunk-Installationskonzessionären (FRPV) hervor. Durch diese Regelung ist gewährleistet, dass alle Übertragungseinrichtungen nach den gleichen Qualitätsnormen erstellt werden, unabhängig davon, ob diese Tätigkeit durch die PTT-Betriebe oder durch einen Rundfunkinstallateur ausgeübt wird.

225 Rundfunkempfangs-Einrichtungen

Für das gewerbsmässige Erstellen von Rundfunkempfangs-Einrichtungen braucht es nach neuem Gesetz keine Rundfunk-Installationskonzession mehr.

Trotzdem gelten für das Erstellen ortsfester Antennen gewisse Einschränkungen. Eine ortsfeste Antenne, die im Freien ganz oder teilweise von oben sichtbar ist und auf einem öffentlichen oder dem öffentlichen Verkehr dienenden Grundstück oder im Bereich von Stark- oder Schwachstromanlagen zu stehen kommt, unterliegt der Kontrollpflicht der PTT-Betriebe und darf daher nur mit ihrer vorgängigen Genehmigung erstellt werden.

Tabelle: Normierungsorganisation

International	
ISO	International Organization for Standardization
IEC	International Electrotechnical Commission
CCIR	Comité consultatif international des radiotélécommunications
CCITT	Comité consultatif international télégraphique et téléphonique
Regional	
CEN	Comité européen de normalisation (Europäisches Komitee für Normung)
CENELEC	Comité européen de normalisation électrotechnique (europäisches Komitee für elektrotechnische Normung)
ETSI	European Telecommunications Standards Institute
EWOS	European Workshop for Open Systems
ITSTC	Information Technology Steering Committee
National	
SNV	Schweizerische Normen-Vereinigung
CES	Comité électrotechnique Suisse

3 Die elektrotechnische Normung

31 Zusammenhang zwischen Gesetzgebung und Normung

Die Gesetzgebung und damit auch der Erlass von Vorschriften ist grundsätzlich den nationalen oder regionalen Behörden vorbehalten. Demgegenüber sind mit der Erarbeitung von Normen meist privatwirtschaftliche, internationale Organisationen beauftragt.

Man unterscheidet drei Begriffsbestimmungen:

- Technische Spezifikationen dienen generell der Beschreibung eines Leistungsgegenstandes.
- Normen sind Spezifikationen, die im rechtlichen Sinne Empfehlungen sind.

- Technische Vorschriften sind Normen, die durch den Gesetzgeber herausgegeben und als verbindlich erklärt werden.

32 Der Europäische Ausschuss für elektrotechnische Normung Cenelec

321 Bildung von Cenelec

Mit der Schaffung des gemeinsamen Marktes der ursprünglichen sechs Länder der Europäischen Gemeinschaft EG galt es auch, die Handelshemmnisse abzuschaffen. Darunter fällt auch das Erstellen von EG-internen Normen, die einen fairen Wettbewerb bei der Herstellung und dem Handel von Gütern ermöglicht. Im elektrotechnischen Bereich führte dies im Jahre 1958 zur Bildung der Organisation *Cenelcom*. 1966 traten satzungähnliche Vereinbarungen in Kraft. In der Folge hielt die Kommission der EG-Länder regelmässig Studientagungen ab, als deren Ergebnis 1973 die Niederspannungsverordnungen verabschiedet werden konnten.

Um die Zusammenarbeit zwischen den EG- und den EFTA-Ländern sicherzustellen, wurde 1960, unabhängig von Cenelcom, die Organisation *Cenel* geschaffen. Die Diskussionen im Cenel hatten jahrelang einen vorwiegend informatorischen Charakter.

Mit der Erweiterung der Europäischen Gemeinschaft ergaben sich zunehmend Überschneidungen. 1972 wurden in der Folge Cenelcom und Cenel in die neue, von EG- wie von EFTA-Seite anerkannte Organisation *Cenelec* zusammengefasst.

322 Wechselbeziehung zwischen den Normenorganisationen

Der organisatorische Zusammenhang der Bereiche «nicht elektrisch», «elektrisch» und «Telecom» in den Ebenen International, Regional und National sind grob in *Figur 2* und in obenstehender *Tabelle* dargestellt.

Zur Steuerung der Normungsaufgaben auf europäischer Ebene wurde der Lenkungsausschuss ITSTC (Informa-

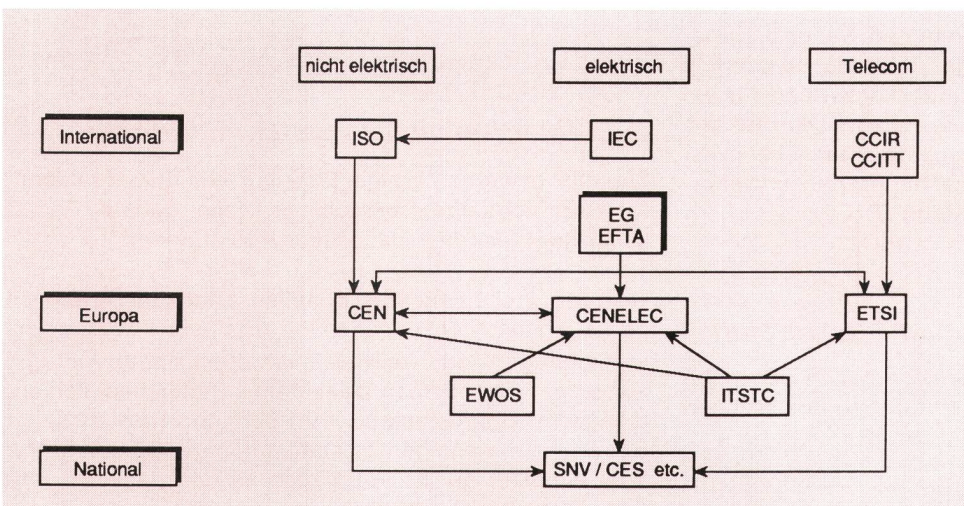


Fig. 2 Normierungsorganisationen (Erläuterung siehe Tabelle)

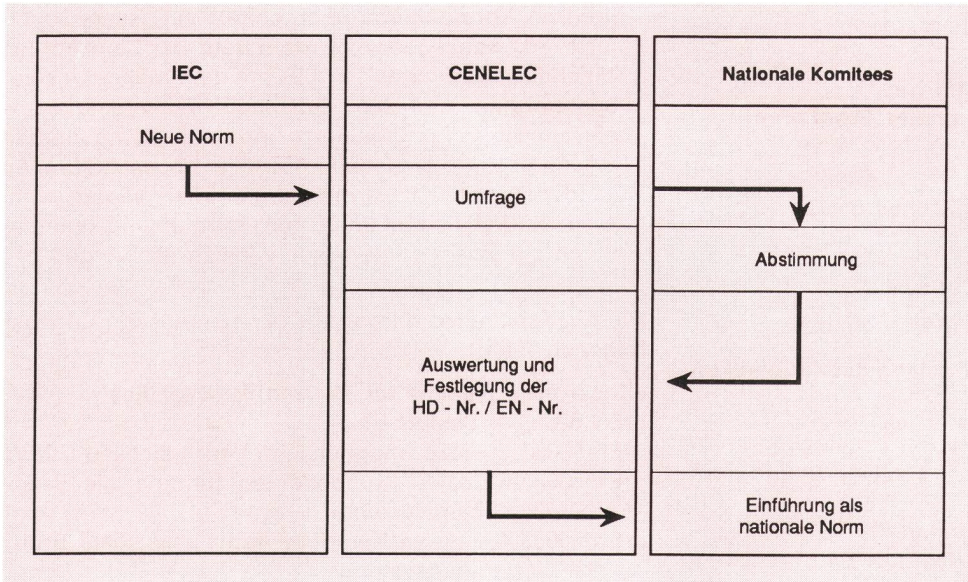


Fig. 3 Normierungsablauf bei Bestehen einer IEC-Publikation

tion Technology Steering Committee) geschaffen, der die Aufgaben zwischen den Organisationen Cen, Cenelec und ETSI koordiniert.

323 Aufgaben und Arbeitsweise von Cenelec

Hauptaufgabe des Cenelec ist die Harmonisierung internationaler Normen und erst in zweiter Linie die Normenerarbeitung von Grund auf. Wird eine bestehende internationale IEC-Publikation übernommen, so läuft dies gemäss Fig. 3 ab. Wird eine Norm von Grund auf erarbeitet, so wird diese Arbeit durch ein technisches Komitee wahrgenommen und läuft gemäss Fig. 4 ab.

Die Normierungsarbeiten durchlaufen drei Stufen:

- Europäische Vornorm (ENV). Sie gilt als Arbeitspapier.
- Harmonisierungsdokument (HD). Dieses bleibt bestehen, wenn die Umsetzung in eine nationale Norm als

undurchführbar angesehen wird. Nationale Normen können parallel bestehen, dürfen allerdings nicht in Widerspruch zu den Harmonisierungsdokumenten stehen.

- Europäische Norm (EN). Diese sollte von den nationalen Instanzen als identische nationale Norm übernommen werden. Allenfalls entgegenstehende nationale Normen sollten zurückgezogen werden.

4 Grundforderungen für Kabelnetze

41 Der Werdegang der neuen Vorschriften

Die bis anhin gültige PTT-Vorschrift «Technische Grundforderungen für die Übertragungsqualität von Gemeinschaftsantennenanlagen» stammt aus dem Jahre 1974 und wurde aufgrund der Verordnung zum Telegrafien- und Telefonverkehrsgesetz von 1973 erstellt.

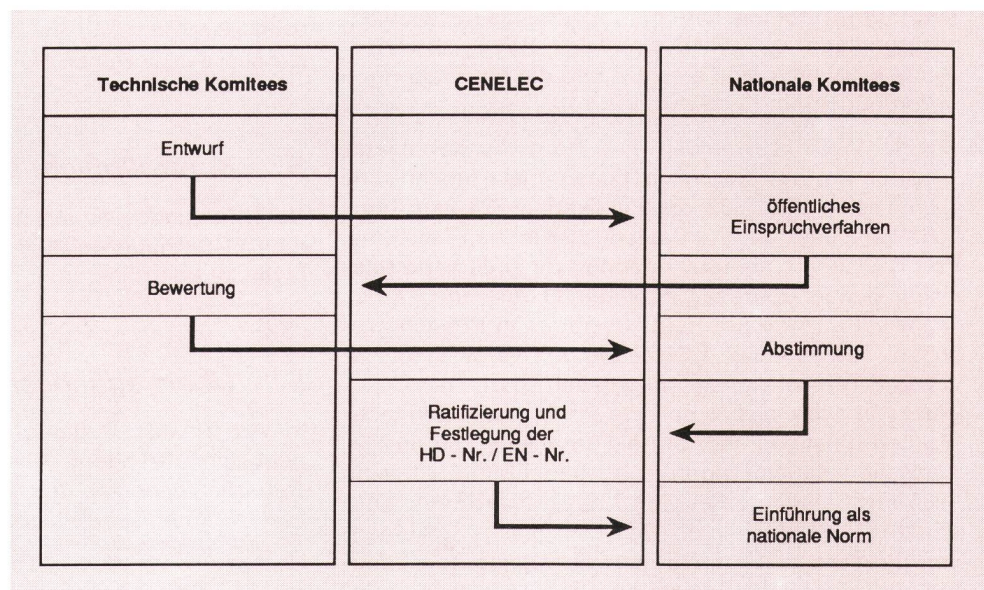


Fig. 4 Normierungsablauf für neue Gebiete

Sie umschreibt im wesentlichen:

- die Anwendbarkeit
- die allgemeinen Anforderungen wie
 - Verbreitungspflicht der nationalen Programme
 - Kanalbelegungen
 - Frequenzstabilität
 - elektromagnetische Verträglichkeit (EMV)
- die Übertragungsqualität
- Störvermögen
- die subjektive Qualitätsbewertung 5 bis 1
- objektive Parameter und ihre Messtechnik.

Nach dieser Vorschrift wurde jahrelang gebaut und kontrolliert. Doch:

- die zunehmende Erhöhung der Kanalbelegungen der Kabelfernsehnetze mit Fernseh- und Hörfunkprogrammen
- das sensiblere Qualitätsempfinden der Teilnehmer
- der technologische Fortschritt der Empfangs- und Übertragungseinrichtungen sowie der Endgeräte
- und nicht zuletzt die zunehmende Bedeutung von Kabelverteilnetzen in der Rundfunkversorgung

rechtfertigen das Vorhaben, die Grundforderungen zu überarbeiten und den neuen Gegebenheiten anzupassen. 1984 hat die Abteilung Forschung und Entwicklung der Generaldirektion PTT die Grundlagen für eine Revision erarbeitet. Die Planungsunterlagen und Berechnungsgrundlagen wurden in einem zweiteiligen Bericht mit dem Titel «Planungsunterlagen für Breitbandverteilnetze für die Rundfunkversorgung» zusammengefasst:

- Teil I: Definition und Forderungen (Vorgaben)
- Teil II: Grundlagen und Richtlinien (Resultate).

Gegenüber der ersten PTT-Vorschrift von 1974 werden hier ganz klar die Netzabschnitte mit ihren anteilmässig zulässigen Qualitätsverschlechterungsfaktoren definiert. Trotz sorgfältig erarbeiteten Basismaterials wurde damals die Revision nicht durchgeführt. Dazu hatten zwei Gründe beigetragen:

1. Ungefähr zur selben Zeit wurde durch verschiedene parlamentarische Vorstösse ein neues Fernmeldegesetz bzw. ein neues Radio- und Fernsehgesetz verlangt. Demzufolge wollte man vorerst die neue Gesetzesgrundlage des FMG und des RTVG abwarten. Heute sind nun beide Gesetze und die dazugehörigen Verordnungen in Kraft.
2. Mit der Absicht, weltweit eine Norm für Kabelnetze einzuführen, hat die Internationale Elektrotechnische Kommission IEC 1982 die Publikation 728 veröffentlicht mit dem Titel «Cabled distribution systems, Part 1: Systems primarily intended for sound and television signals operating between 30 MHz and 1 GHz» (Kabelverteilsysteme, Teil 1: Systeme im Bereich zwischen 30 MHz und 1 GHz, die in erster Linie für Ton und Fernsehsignale vorgesehen sind). Das Dokument war allerdings zu ballastträchtig und in den technischen Belangen eher auf die amerikanische und japanische «Kabelnetzkultur» ausgerichtet. Auch eine 1986 veröffentlichte Revision 728-1 brachte keine günstigeren Aspekte hervor. Das Ziel, dieses Dokument von der europäischen Normenvereinigung Cen/Cenelec und anschliessend von den angeschlossenen na-

tionalen Normenbüros übernehmen zu lassen, scheiterte. Als Konsequenz wurde darauf bei Cenelec das «Technical Committee TC 109» mit dem Mandat ins Leben gerufen, aus dem Dokument 728-1 eine europäische Norm für Kabelnetze und deren Komponenten zu erstellen, die alsdann für alle angeschlossenen Länder als nationale Norm übernommen werden kann. Auch die Schweiz ist im TC 109 vertreten und kann dadurch die eigenen Interessen wirksam einbringen.

Die für Kabelnetze relevante Dokumentenserie umfasst folgende Teile:

«Kabelverteilssysteme für TV- und Ton-Signale»:

- prEN 50083-1: Sicherheit
- prEN 50083-2: Elektromagnetische Verträglichkeit (EMV)
- prEN 50083-3: Aktive Komponenten für koaxiale Breitbandsysteme
- prEN 50083-4: Passive Komponenten für koaxiale Breitbandsysteme
- prEN 50083-5: Kopfstationen
- prEN 50083-6: Glasfaserkomponenten
- prEN 50083-7: Systeme

Die Dokumente befinden sich zurzeit in der Abstimmungsphase. Sie werden im Laufe des Jahres 1993 zu Europäischen Normen (EN) erklärt und voraussichtlich Ende 1993 als endgültige und verbindliche Normen zur Verfügung stehen.

Um die Interessen aller Anwender in der Schweiz wahrzunehmen, wurde anfangs 1991 national eine Arbeitsgruppe, bestehend aus Vertretern der beiden damaligen Kabelverbände VSK und VSGB (die heute unter dem Namen «Swisscable» vereinigt sind) einerseits und den PTT andererseits, gebildet. Diese studiert laufend die Dokumente und erarbeitet die Stellungnahmen der Schweiz zu Handen von Cenelec. Ziel des schweizerischen nationalen Komitees wird es sein, diese EN-Dokumente im Rahmen der Gesetze RTVG und FMG als die vom Gesetz verlangten «rundfunktechnischen Vorschriften» zu übernehmen. Dieses Normenwerk ist sehr detailliert und entsprechend umfangreich. Für die PTT-Betriebe sind, entsprechend ihrem Kontrollauftrag, nur die Dokumente über Sicherheit, EMV und Systeme von Bedeutung. Stellvertretend sind im *Anhang* nur die Zusammenfassungen der einzelnen Normen wiedergegeben.

5 Kontrollpflicht der PTT

Nach folgenden neuen gesetzlichen Grundlagen haben die PTT-Betriebe weiterhin Kabelnetze und Empfangsanlagen zu kontrollieren:

51 Übertragungseinrichtungen

In Art. 51 des Radio- und Fernsehgesetzes (Übertragungseinrichtungen), Abs. 2, ist festgehalten: *Die PTT-Betriebe legen die technischen Einzelheiten fest. Sie können technische Pflichtenhefte aufstellen.*

Und in Art. 56, Abs. 5: *Die PTT-Betriebe beaufsichtigen die Einhaltung der technischen Rundfunkvorschriften.*

In der Radio- und Fernsehverordnung findet sich ergänzend dazu:

Art. 66, Abs. 1 (Inbetriebnahme und Änderung der Übertragungseinrichtung): *Der Veranstalter oder Weiterverbreiter darf seine Übertragungseinrichtung nur mit vorgängiger Zustimmung der PTT-Betriebe in Betrieb nehmen oder ändern. Die PTT-Betriebe erteilen ihre Zustimmung, wenn die Übertragungseinrichtung den technischen Vorschriften entspricht.*

Art. 67, Abs. 1: *Übertragungseinrichtungen sind so zu betreiben, dass weder Personen noch Sachen gefährdet werden und der Betrieb von anderen Übertragungseinrichtungen, von Einrichtungen zum Empfang von Radio- und Fernsehprogrammen und von Fernmeldenetzen nicht gestört wird.*

Und in Art. 67, Abs. 2: *Die PTT-Betriebe können die Übertragungseinrichtungen kontrollieren, um die Einhaltung der rundfunktechnischen Vorschriften zu überwachen und Störungen des Fernmeldeverkehrs oder des Rundfunks abzuklären.*

Der Gesetzgeber ermächtigt damit die PTT-Betriebe, die nötigen Kontrollen durchzuführen, um die andererseits verlangte Aufsicht über die Einhaltung der technischen Rundfunkvorschrift durchzusetzen.

52 Ortsfeste Antennen

Ortsfeste Antennen unterliegen der Kontrollpflicht durch die PTT-Betriebe, wenn sie den Bedingungen entsprechen, die in Abschnitt 225, «Rundfunkempfangs-Einrichtungen», beschrieben sind.

53 Die Kontrolle in der Praxis

Wann sind Kontrollen durchzuführen?

Gemäss Art. 66 und 67 der Radio- und Fernsehverordnung sind Übertragungseinrichtungen vor der Inbetriebnahme, bei Änderungen und bei Störungen zu kontrollieren.

Was ist sinnvoll zu kontrollieren?

Im Vordergrund stehen die drei wichtigsten Aspekte:

- Sicherheit von Personen und Sachen
- Übertragungsqualität
- EMV (nur im Störfall).

Reine Zweckmässigkeits- oder Konformitätskontrollen sind zu unterlassen.

Nach welchen Kriterien wird kontrolliert?

Sicherheit:

Nach der europäischen Norm EN 83005-1 «Sicherheit» (diese wird 1993 als verbindlich erklärt), unter Berücksichtigung des Elektrizitätsgesetzes (ELG) und der Schwachstromverordnung. Sobald die im entstehen begriffene Verordnung über die Parallelführung und Kreuzung elektrischer Leitungen vorliegt (etwa 1994), wird auch diese beigezogen.

Übertragungsqualität:

Zur Beurteilung der Übertragungsqualität können zwei Kriterien gemäss der Norm EN 50083-7 (Systemwerte) herangezogen werden:

- subjektive Bildbeurteilung, Note 4
- als objektives Kriterium die Signalpegel und die Pegeldifferenz der TV- und der Hörfunkpaletten.

Elektromagnetische Verträglichkeit (EMV):

EMV-Probleme werden nur bei Störfällen durch die PTT-Messequipen untersucht.

Welche Punkte sind zu kontrollieren?

Sicherheit:

Die Empfangsantennen, alle netzgespiesenen aktiven Elemente der Empfangseinrichtungen, der Kopfstation und der Leitungsverstärker.

Übertragungsqualität:

Die Qualität der Signale ist an der Kopfstation sowie stichprobeweise an einigen extremen Punkten des Netzes zu messen. Als letzter Messpunkt des Kabelnetzes gilt der Hausanschlusskasten (HAK).

54 Kontrollgebühren

Gemäss Art. 76 der Radio- und Fernsehverordnung sind die Kontrolltätigkeiten von Weiterverbreitungsanlagen nach Aufwand zu verrechnen. Bei Empfangsanlagen werden für die Ermittlung von Störungen gemäss RTVV Art. 95, Abs. 2 (wenn also die Störursache in der Anlage des Bewilligungsinhabers liegt), Fr. 100.– erhoben (siehe Verwaltungsgebühren RTVV Art. 102 d).

6 Schlussbetrachtung

Das neue Radio- und Fernsehgesetz bringt mit seiner liberalen Haltung mehr Wettbewerb für die Bereiche Verbreitung, Weiterverbreitung und Empfang. Es regelt auch, welche Übertragungseinrichtungen von wem und unter welchen Bedingungen erstellt und betrieben werden dürfen.

Die Schweiz ist als EFTA-Land Mitglied von Cenelec. Unabhängig vom Ausgang des Entscheids über den Beitritt der Schweiz zum EWR hat sie Zugang zu den europäischen Normen und ist auf Grund dieser Mitgliedschaft und des Stimmrechts auch in der Lage, aktiv an der Entstehung der europäischen Normen mitzuarbeiten.

Anhang: Zusammenfassung der Normen

Sicherheit; prEN 50083-1

Dieser Abschnitt der Norm befasst sich besonders mit den Sicherheitsanforderungen an das System zum Schutz des daran arbeitenden Personals sowie der Teilnehmer und Teilnehmereinrichtungen. Es handelt sich hierbei lediglich um die Definition von Schutzbestimmungen für die innerhalb des Systems verwendeten Geräte.

Das Kabelverteilsystem soll so geplant, aufgebaut und installiert sein, dass weder unter normalen Betriebsbe-

dingungen noch im Fehlerfall Teilnehmer, Bedien- und Wartungspersonal oder andere Personen gefährdet sind. Im einzelnen muss vorgesehen sein:

- Schutz von Personen gegen elektrische Schläge
- Schutz von Personen gegen Körperverletzungen
- Schutz gegen Feuer.

Anmerkung:

Obengenannte Anforderung gilt nicht für geschultes oder autorisiertes Personal, das an den Geräten selbst arbeitet und durch die Entfernung der Schutzabdeckungen stromführenden Teilen ausgesetzt ist.

EMV; prEN 50083-2

Diese Norm

- gilt für die Strahlungseigenschaften und die Störfestigkeit gegenüber elektromagnetischen Störungen von aktiven und passiven Bauteilen sowie vollständigen Systemen für den Empfang und die Verteilung von Ton- und Fernseh-Rundfunksignalen
- umfasst die folgenden Frequenzbereiche:
 - Strahlung von Bauteilen 5 MHz bis 18 GHz
 - Strahlung von Systemen 30 MHz bis 2,5 GHz
 - Störfestigkeit von Bauteilen 0,15 MHz bis 2,5 GHz
 - Störfestigkeit von Systemen 30 MHz bis 18 GHz
- legt Anforderungen für die Schirmwirksamkeit, die maximal zulässige Strahlung und die minimale Störfestigkeit fest
- beschreibt Messverfahren zum Nachweis der Übereinstimmung.

Aktive Komponenten; prEN 50083-3

Diese Norm

- gilt für alle in Kabelverteilnetzen eingesetzten Breitbandverstärker
- betrifft den Frequenzbereich von 5 MHz bis 1750 MHz
- gilt für Geräte im Einweg- und Zweiwegbetrieb
- zeigt die grundlegenden Messverfahren für die Betriebskennwerte zur Beurteilung der Leistungsfähigkeit aktiver Bauteile
- definiert die von den Herstellern zu veröffentlichenden Leistungsanforderungen
- legt die minimal einzuhaltenden Leistungsanforderungen für bestimmte Parameter fest.

Verstärker werden in die beiden folgenden Güteklassen eingeteilt:

- *Klasse 1*

Verstärker, die typischerweise für die Kaskadierung vorgesehen sind

- *Klasse 2*

Verstärker, die typischerweise in Wohnblocks oder Einfamilienhäusern zur Versorgung einiger weniger Teilnehmeranschlussdosen vorgesehen sind.

Alle Anforderungen und veröffentlichten Daten sind als garantierte Werte innerhalb des angegebenen Frequenzbereichs und bei guter Anpassung zu verstehen.

Passive Komponenten; prEN 50083-4

Diese Norm

- gilt für Empfängeranschlusskabel, Teilnehmeranschlussdosen, Verteiler und Teilnehmerabzweiger so-

wie für passive Bauteile mit ein oder zwei Anschlüssen, einschliesslich Filter, Dämpfungsglieder, Entzerrer, galvanische Isolatoren, Stromspeiseweichen, Kabelspleisse, Abschlusswiderstände und Übergabepunkte

- deckt den Frequenzbereich von 5 MHz bis 1750 MHz ab
- legt die zu veröffentlichenden technischen Daten für bestimmte Kennwerte fest
- macht Vorgaben für die zur Überprüfung der Datenhaltigkeit erforderlichen Messverfahren
- legt Mindestanforderungen fest und definiert entsprechende Güteklassen.

Verteiler und Abzweiger werden in drei Güteklassen eingeteilt, passive Bauteile mit ein oder zwei Anschlüssen in zwei Güteklassen. Diese Einteilung ermöglicht es dem Systemplaner, das Preis/Leistungs-Verhältnis unter Berücksichtigung der Netzgrösse sowie der Standortbedingungen zu optimieren.

Für Teilnehmeranschlussdosen und Empfängeranschlusskabel gilt nur eine Güteklasse. Da für die verschiedenen Netztypen die gleichen Anforderungen zu erfüllen sind, wird somit beim Zusammenschalten von Netzen eine Umrüstung vermieden.

Alle Anforderungen und veröffentlichten Daten sind als garantierte Werte innerhalb des angegebenen Frequenzbereichs und bei guter Anpassung zu verstehen.

Kopfstationen; prEN 50083-5

Mit dieser Norm werden die Kennwerte von Geräten definiert, die in Kopfstellen für terrestrischen Rundfunk und Satellitenempfangssystemen eingesetzt werden (unter Ausschluss von Ausseneinheiten für den Satellitenempfang sowie Breitbandverstärkern in der Kopfstelle). Die Ausseneinheiten für den Empfang von Fernmeldesatelliten sind in der ETSI-Norm Nr. prETS 300 158 beschrieben. Die vorliegende Norm enthält die zu erfüllenden Minimalanforderungen, Angaben über die zu veröffentlichenden Datenblätter und die für besondere Messungen erforderlichen Messvorschriften.

Es werden soweit wie möglich nur die Schnittstellen zwischen Kopfstellenbauteilen behandelt und nur Angaben über die Funktion der Bauteile gemacht, wenn dies zur Unterstützung der Schnittstellenbeschreibung erforderlich ist.

Coder, Transcoder, Bauteile zur Ver- und Entschlüsselung usw. werden in dieser Norm nicht behandelt. Beim Einsatz dieser Bauteile in Kopfstellen sind die nachstehenden Anforderungen für HF-, Video-, Audio- und Datenschnittstellen entsprechend zu erfüllen.

Gemäss den Definitionen in Abschnitt 2 sind Kopfstellen in die drei folgenden Güteklassen unterteilt:

- *Klasse 1*

Ortskopfstelle / abgesetzte Kopfstelle

- *Klasse 2*

Zentralkopfstelle im Sternnetz

- *Klasse 3*

Kopfstelle für Gemeinschaftsantennenanlagen / Einzelempfangskopfstelle.

Die Praxis hat gezeigt, dass diese drei Klassen alle technischen Anforderungen erfüllen, die zur Gewährleistung einer minimalen Signalqualität an der Teilnehmeranschlussdose erforderlich sind. Diese Einteilung ist nicht als Forderung zu betrachten, sondern als Information für Anwender und Hersteller über die minimalen Qualitätsnormen, die auf das für verschiedene Netzgrößen erforderliche Installationsmaterial anzuwenden sind. Der Systembetreiber muss das jeweils geeignete Material zur Gewährleistung der minimalen Signalqualität an der Teilnehmeranschlussdose auswählen.

Optische Komponenten; prEN 50083-6

Diese Norm

- gilt für alle optischen Sender, Empfänger, Verstärker, Abweiger, Richtkoppler, Isolatoren, Multiplexer, Steck- und Splissverbindungen
- legt die minimal einzuhaltenden Leistungsanforderungen für bestimmte Parameter fest
- definiert die garantierten Leistungsangaben, die von den Herstellern zu veröffentlichen sind

- zeigt die Messmethoden, die zur Überprüfung der Datenhaltigkeit anzuwenden sind.

Kabelverteilsysteme für Fernseh- und Tonsignale; prEN 50083-7

Diese Norm ist für Kabelverteilsysteme mit koaxialem Kabelaufgang anwendbar, die vorwiegend Ton- und Fernsehsignale im Frequenzbereich zwischen 30 MHz und 1750 MHz verteilen. Mit ihr werden die grundlegenden Messverfahren für die Betriebskennwerte von Kabelverteilsystemen mit koaxialem Kabelaufgang festgelegt, um die Gebrauchseigenschaften dieser Systeme und ihre Leistungsgrenzen einschätzen zu können.

Alle Forderungen beziehen sich auf die Grenzwerte, die zwischen dem Eingang bzw. den Eingängen zu den Kopfstellen und einer beliebigen Antennensteckdose erreicht werden müssen, wenn diese mit einem Widerstand abgeschlossen wurden, der, wenn nicht anders festgelegt, der Nennimpedanz entspricht. Werden keine Antennensteckdosen-Ausgänge benutzt, gilt dies für die Teilnehmer der Teilnehmeranschlussleitung.

Zusammenfassung

Technische Grundforderungen für Kabelnetze

Gestützt auf die Verordnungen für Gemeinschaftsantennenanlagen aus dem Jahre 1973 waren die Schweizerischen PTT-Betriebe mit dem Erstellen und der Anwendung der Grundforderungen für Gemeinschaftsantennenanlagen beauftragt. Mit dem neuen Radio- und Fernsehgesetz (RTVG), seit dem 1. April 1992 in Kraft, wurde die Voraussetzung geschaffen, um die einschlägigen Vorschriften neu zu überarbeiten. Im Rahmen des gesetzlichen Auftrags, rundfunktechnische Vorschriften zu erstellen, werden die PTT-Betriebe entsprechende europäische Normen übernehmen, an deren Ausarbeitung sie seit 1989 im europäischen Komitee für elektrotechnische Normung (Cenelec) aktiv mitarbeiten. Damit bieten sie Gewähr, dass diese Normen europaweit kompatibel sind, was es dem Ersteller von Übertragungs-Einrichtungen erleichtert, Komponenten aus dem ganzen europäischen Wirtschaftsraum mit den gleichen Qualitätsnormen einzusetzen.

Résumé

Exigences techniques fondamentales concernant les réseaux câblés

Conformément aux ordonnances sur les installations d'antennes collectives, édictées en 1973, l'Entreprise des PTT suisses était mandatée d'établir et d'appliquer les exigences fondamentales sur ce genre d'installations. L'entrée en vigueur de la nouvelle Loi fédérale sur la radio et la télévision (LRTV), le 1er avril 1992, créait les conditions nécessaires au remaniement des prescriptions correspondantes. En vertu du mandat qu'on lui a confié pour élaborer les prescriptions de radiodiffusion, l'Entreprise des PTT reprendra les normes européennes en la matière. Rappelons que, depuis 1989, elle a collaboré activement à l'élaboration de ces normes au sein du Comité européen de normalisation électrotechnique (Cenelec). Il est donc certain que les normes imposées seront compatibles à l'échelle européenne, ce qui facilitera notamment la tâche au fabricant d'équipements de transmission. En effet, celui-ci pourra utiliser des composants provenant de l'Espace économique européen qui seront soumis aux mêmes normes de qualité.

Riassunto

Condizioni tecniche di base per reti via cavo

In base alle disposizioni concernenti gli impianti di antenne collettive, contenute nell'ordinanza del 10 dicembre 1973 della legge sulla corrispondenza telegrafica e telefonica, l'azienda delle PTT era incaricata di stabilire e di applicare le esigenze di base per gli impianti di antenne collettive. La nuova legge federale sulla radiotelevisione (LRTV), entrata in vigore il 1° aprile 1992, ha creato le premesse per la rielaborazione delle relative prescrizioni. Nell'ambito dell'incarico legale di stabilire le prescrizioni tecniche di radiodiffusione, l'azienda delle PTT adotta le norme europee alla cui elaborazione collabora dal 1989 in seno al comitato europeo per la normalizzazione elettrotecnica (Cenelec). È così garantito che le norme sono compatibili a livello europeo; ciò permette a chi allestisce equipaggiamenti di trasmissione di impiegare componenti di tutto lo Spazio economico europeo con le stesse norme di qualità.

Summary

Technical Basic Requirements for Cable Distribution Networks

Based on the regulations dating back to 1973 prescribed for community antenna installations, the Swiss PTT were entrusted with the provision and the application of the basic requirements for community antenna installations. With the new radio and television law (RTVG) effective since 1 April 1992, the prerequisite were provided to review the relevant regulations. Within the framework of the legal assignment to provide technical regulations for broadcasting, the PTT will adopt the corresponding European standards which they have been actively working on since 1989 in the European committee for electrotechnical standards (Cenelec). Thus the PTT can guarantee that these standards are compatible Europe-wide, which will put the designer of transmission equipment in a position to easily use components from the whole of the European economic region which comply the same quality standards.