

Firmen + Produkte

Objektyp: **Group**

Zeitschrift: **Comtec : Informations- und Telekommunikationstechnologie = information and telecommunication technology**

Band (Jahr): **75 (1997)**

Heft 4

PDF erstellt am: **21.07.2024**

Nutzungsbedingungen

Die ETH-Bibliothek ist Anbieterin der digitalisierten Zeitschriften. Sie besitzt keine Urheberrechte an den Inhalten der Zeitschriften. Die Rechte liegen in der Regel bei den Herausgebern.

Die auf der Plattform e-periodica veröffentlichten Dokumente stehen für nicht-kommerzielle Zwecke in Lehre und Forschung sowie für die private Nutzung frei zur Verfügung. Einzelne Dateien oder Ausdrucke aus diesem Angebot können zusammen mit diesen Nutzungsbedingungen und den korrekten Herkunftsbezeichnungen weitergegeben werden.

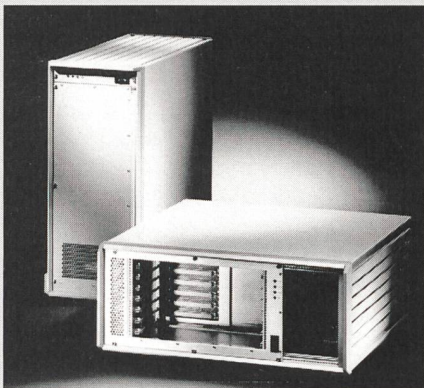
Das Veröffentlichen von Bildern in Print- und Online-Publikationen ist nur mit vorheriger Genehmigung der Rechteinhaber erlaubt. Die systematische Speicherung von Teilen des elektronischen Angebots auf anderen Servern bedarf ebenfalls des schriftlichen Einverständnisses der Rechteinhaber.

Haftungsausschluss

Alle Angaben erfolgen ohne Gewähr für Vollständigkeit oder Richtigkeit. Es wird keine Haftung übernommen für Schäden durch die Verwendung von Informationen aus diesem Online-Angebot oder durch das Fehlen von Informationen. Dies gilt auch für Inhalte Dritter, die über dieses Angebot zugänglich sind.

VMEbus-Systeme in neuem Outfit

Die neuen VME-Aufbausysteme basieren auf der jüngsten Gehäusegeneration von Hoffmann-Schroff. Diese Gehäuseserie zeichnet sich besonders durch hohe Stabilität sowie eine sehr gute HF-Schirmung aus. Es stehen ein Einbauraum von 3 bis 7 Leiterkarten sowie Platz für Laufwerke von 4 bis 20 TE zur Verfügung. Das 4-HE-Gehäuse wird auch als Towerversion angeboten. Diese Systeme können auch auf Kundenwunsch konfiguriert

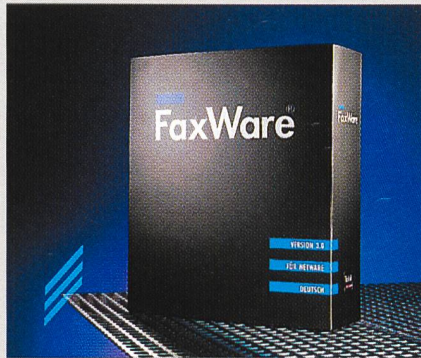


werden. Bei kundenspezifischen Geräten sind sämtliche Komponenten wie E-Netzeingang, Netzgerät, Busprint usw. verdrahtet, so dass vom Kunden nur die Leiterkarte eingeschoben werden muss.

Rotronic AG
Grindelstrasse 6
CH-8303 Bassersdorf
Tel. 01 838 11 11, Fax 01 836 44 24

Tobit-Faxware

Mit der zunehmenden Vernetzung und der Verlagerung möglichst aller Aufgaben auf die Arbeitsstation nimmt das Interesse für netzwerkintegrierte Faxlösungen ständig zu. Völlig neue Wege geht Tobit mit ihrer Faxware. Die Software wird direkt auf dem Server installiert, ein zusätzlicher PC wird nicht benötigt, die Frontend-Betriebssysteme, die Anwendersoftware und sogar die Faxhardware (Modem) oder ISDN-Adapter spielen für Faxware keine Rolle. Die Faxdokumente werden in einer beliebigen Applikation (DOS,



Windows, UNIX) erstellt und anschliessend, genau wie beim Druckvorgang, mit Eingabe von wenigen Steuerzeichen für die Rufnummer einfach auf Faxware ausgegeben, und schon ist der Fax via Server verschickt.

WMC
Computer-Systeme & Beratung AG
Röschenzstrasse 9
CH-4153 Reinach BL 1
Tel. 061 716 11 66
Fax 061 716 11 16

NIN-CD 97 auf deutsch und französisch

Der Schweizerische Elektrotechnische Verein hat den ersten Update seiner erfolgreichen NIN-CD herausgebracht. Diese enthält nicht nur den vollständigen Text sowie alle Tabellen und Grafiken der Niederspannungs-Installations-Norm (NIN) in deutscher und französischer Fassung, sondern auch Programmverbesserungen sowie die Eidgenössische Starkstromverordnung. Neben dem Textzugriff über das Inhaltsverzeichnis und dem

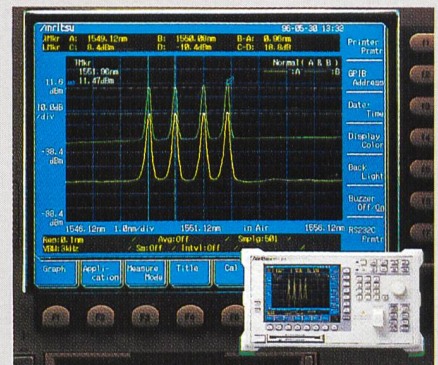


Zugriff über einfache und auch logisch verknüpfte Suchbegriffe bietet das NIN-Programm ein auf die NIN speziell zugeschnittenes Suchverfahren: den Textzugriff über die Identifikation des Installationsobjekts. Ein weiteres wertvolles Werkzeug, das der Fachmann mit dieser CD erhält, ist das integrierte Programm zur Berechnung von Leitungsbelastungen, der Kurzschlussfestigkeit und des Spannungsabfalls von Leitungen.

Schweizerischer
Elektrotechnischer Verein
Normen- und Drucksachenverkauf
Luppenstrasse 1
CH-8320 Fehraltorf
Tel. 01 956 11 65/66
Fax 01 956 11 68

Optischer Spektrumanalysator

Mit dem MS9710A bietet Anritsu Wiltron, in der Schweiz vertreten durch GMP SA, einen neuen optischen Spektrumanalysator auf Basis eines Beugungsgitters. Seine kompakte Bauweise (17 kg) und die ausgezeichneten Leistungen ermöglichen eine



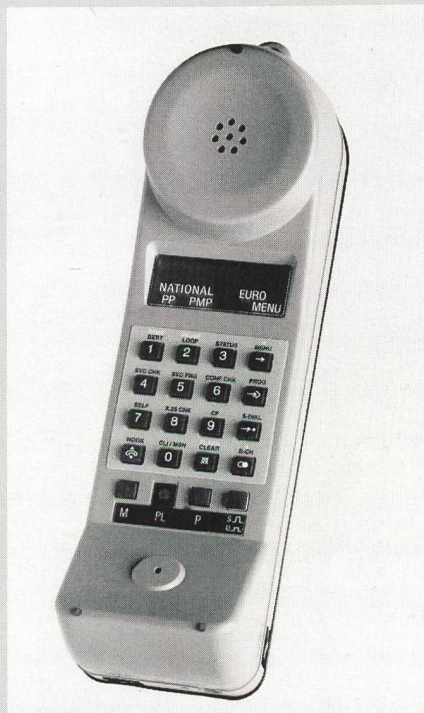
Fülle von Anwendungen im Bereich R&D, Produktion, Installation und Wartung. Durch seine hervorragenden technischen Daten ist der MS9710A ein unerlässliches Messgerät für eine umfangreiche Analyse und Auswertung der Wellenlängencharakteristik von aktiven und passiven Komponenten. Sein Dynamikbereich von 70 dB und die geringe Polarisationsabhängigkeit von 0,05 nm sind nur zwei der zahlreichen Merkmale, die erkennen lassen, dass der MS9710A prädestiniert ist für EDFA-

Tests, WDM-Messungen und die Charakterisierung von optischen Komponenten. Die Verwendung von Multi-markern, womit Messungen von mehreren aufeinanderfolgenden Peak-Wellenlängen möglich sind, von Zonenmarkern, die es einfach machen, Wellenlängenzonen auszuwählen, sowie ein farbiges LCD geben ein hohes Mass an Funktionalität.

GMP SA
Electro-Optic/Laser/Telecom
19, av. des Baumettes/CP
CH-1020 Renens 1
Tel. 021 634 81 81
Fax 021 635 32 95
E-mail: telecom@gmp.ch

Aurora^{Plus} Combi

Trend Communication Ltd. erweitert ihr Sortiment an Handheld-Testgeräten mit dem Aurora^{Plus} Combi. Dies ist eine kombinierte Lösung zum Testen von digitalen (ISDN) und analogen Telefonanschlüssen. Das Aurora^{Plus} Combi ist ein robustes, speziell für den Feldeinsatz konzipiertes Messgerät, welches durch seine Bedienerfreundlichkeit und seine Leistungsmerkmale besticht. Durch die Integration von digitalen und analogen

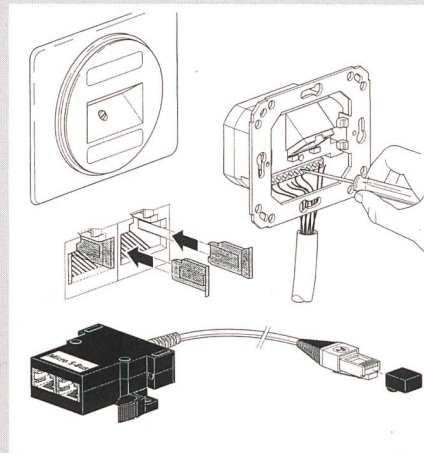


Messmöglichkeiten ist es dem Telefonspezialist jederzeit möglich, sämtliche Anschlüsse, welche er im Einsatz antrifft, auf ihre Funktionalität zu überprüfen, ohne dass er speziell den Einsatz seiner Messgeräte planen muss.

ete-hager ag
Bielstrasse 26
CH-3250 Lyss
Tel. 032 384 44 88
Fax 032 384 42 73

Analoge und digitale Telefoninstallationen

Furrer Telecommunications GmbH kann ab sofort RJ45-Steckdosen in ungeschirmter und teilgeschirmter Technik, in den Ausführungen CH-Standard und Edizio anbieten. Die mit achtpoligen Schraubklemmen



versehenen Dosen haben einen ergonomischen Steckeraustritt unter 45 Grad. Sie können für die Installation eines NT 2ab mit U72-Kabel 2x4 eingesetzt werden. Die ungeschirmte Ausführung kann durch Reduzierstücke für RJ11-Stecker zum Anschluss analoger Endgeräte genutzt werden. Wird die Dose später für digitale Dienste benötigt, werden die Reduzierstücke entfernt. Drei Lieferausführungen sind möglich: Einfach-, Bus- und Doppeldose. Der Mikro-S-Bus-Adapter wird vorzugsweise in Gewerbe- und Verwaltungsbauten eingesetzt, wo ISDN-Endgeräte oft den Standort wechseln. Ein beinahe gleiches Gehäuse erlaubt die Aufteilung achtpoliger Installationskabel.

Ein ungeschirmter Mini-S-Bus 2ab rundet das Sortiment ab.

Furrer Telecommunications GmbH
Sandgrube
CH-8625 Gossau
Tel. 01 935 18 70
Fax 01 935 19 72

Integrierter Kommunikationsserver

Der PortMaster 3 integriert in einem kompakten, nur 3 Zoll hohen Chassis die «True-Digital-Modem»-Technologie von Livingston: einen ISDN-Remote-Access-Server, ISDN-PRI-Anschlüsse und einen Router. Die Integration all dieser Funktionen in einem einzigen Gerät vereinfacht die Installation/Inbetriebsetzung und den Unterhalt des Remote-Access-Servers wesentlich. Dank der dynamischen Kommunikationserkennung kann der PortMaster 3 zwischen Anrufen von analogen und digitalen (ISDN) Modems unterscheiden. Eine einzige Telefonnummer genügt, um sowohl analoge als auch digitale (ISDN) Wählnetze über einen oder mehrere ISDN-PRI-Anschlüsse zu bedienen. Zusätzlich werden über den eingebauten Router Frame-Relay-Verbindungen oder Mietleitungen bis 2 Mbit/s (E1) unterstützt. Ein PortMaster kann mit maximal zwei ISDN-PRI-Anschlüssen und 60 True-Digital-Modems ausgerüstet werden.

Tercom AG
Obstgartenstrasse 15
Postfach T 1059
CH-8302 Kloten
Tel. 01 813 36 64
Fax 01 813 35 19

