

**Zeitschrift:** Comtec : Informations- und Telekommunikationstechnologie = information and telecommunication technology  
**Herausgeber:** Swisscom  
**Band:** 75 (1997)  
**Heft:** 9

**Artikel:** Schneller und kostengünstiger Netzausbau  
**Autor:** Ebner, Markus / Rösch, Armin  
**DOI:** <https://doi.org/10.5169/seals-876964>

### **Nutzungsbedingungen**

Die ETH-Bibliothek ist die Anbieterin der digitalisierten Zeitschriften. Sie besitzt keine Urheberrechte an den Zeitschriften und ist nicht verantwortlich für deren Inhalte. Die Rechte liegen in der Regel bei den Herausgebern beziehungsweise den externen Rechteinhabern. [Siehe Rechtliche Hinweise.](#)

### **Conditions d'utilisation**

L'ETH Library est le fournisseur des revues numérisées. Elle ne détient aucun droit d'auteur sur les revues et n'est pas responsable de leur contenu. En règle générale, les droits sont détenus par les éditeurs ou les détenteurs de droits externes. [Voir Informations légales.](#)

### **Terms of use**

The ETH Library is the provider of the digitised journals. It does not own any copyrights to the journals and is not responsible for their content. The rights usually lie with the publishers or the external rights holders. [See Legal notice.](#)

**Download PDF:** 26.04.2025

**ETH-Bibliothek Zürich, E-Periodica, <https://www.e-periodica.ch>**

## Breitbandiges Punkt-zu-Mehrpunkt-Funksystem im Anschlussnetz

# Schneller und kostengünstiger Netzausbau

Als drahtlose Alternative zu Glasfaser und Koaxialkabel gewinnen Punkt-zu-Mehrpunkt-Funksysteme mit grossen Bandbreiten an Bedeutung. Sie ermöglichen einen schnellen und kostengünstigen Netzausbau. Im Rahmen eines Pilotversuchs in Zürich will die Telecom PTT erste Erkenntnisse hinsichtlich der technischen Reife, der betrieblichen Aspekte und der Wirtschaftlichkeit eines Punkt-zu-Mehrpunkt-Funksystems gewinnen.

MARKUS EBNER UND ARMIN RÖSCH, BERN

In den Agglomerationen der Schweiz bestehen bereits gut ausgebaute Glasfasernetze. Diese Netze werden laufend verbessert und erweitert. Bei den Mietleitungen sind im Hinblick auf die Liberalisierung Tarifsenkungen unerlässlich, was bedingt, dass Netzerweiterungen nicht teuer sind. Im weiteren wollen

die Kunden keine Wartezeiten für ihre Übertragungsbedürfnisse in Kauf nehmen. Hinzu kommt, dass viele an das Glasfasernetz angeschlossene Kunden aus Sicherheitsgründen zusätzlich einen Zweitweganschluss haben möchten. Als drahtlose, kostengünstige Alternative zur Deckung dieser Kundenbedürfnisse

(Preis, Liefertermin, Sicherheit) in städtischen Gebieten können nun Punkt-zu-Mehrpunkt-(P-MP-)Funkssysteme mit grossen Bandbreiten eingesetzt werden. Für die Einführung neuer breitbandiger, multimedialer Dienste werden – je nach Bedürfnis des Kunden – Übertragungsraten von 2 Mbit/s und mehr pro Teilnehmer nötig sein. Medien, die sich für solche Kapazitäten eignen, sind die Kupferdrahtleitungen (xDSL), Koaxialkabelsysteme (HFC) mit reiner Glasfaser oder hybrider Glasfaser sowie Richtfunk und breitbandige Punkt-zu-Mehrpunkt-Funksysteme. Solche Systeme sind heute beispielsweise bei der Firma Bosch erhältlich. Die Telecom PTT führt zurzeit in Zürich einen Pilotversuch mit einem derartigen Punkt-zu-Mehrpunkt-Funksystem durch.

### Ziele und Funktion des in Zürich eingesetzten P-MP-Systems

Mit dem im April 1997 gestarteten halbjährigen Pilotversuch will die Telecom PTT Erkenntnisse hinsichtlich mehrerer Aspekte gewinnen:

- technische Reife des Systems für den Mietleitungsmarkt (Erst- und Zweitwege)
- neue Anwendungsgebiete (z. B. Kleinzellennetz), Realisierungsfragen (Architektur, Interfaces, Ausbreitung, Frequenzplanung, Speisung, Installation)
- betriebliche Aspekte
- Wirtschaftlichkeit
- Werte über die Verfügbarkeit

Beim Pilotversuch wird ein 45-Grad-Sektor (Bild 1) abgedeckt. In einem ersten Schritt hat die Telecom PTT zunächst rund zehn Kundenterminals in Betrieb genommen. Neben Natel-City-Basisstationen werden auch Zweitweganschlüsse realisiert.



Bild 1. Beim Pilotversuch wird ein 45-Grad-Sektor mit einem Radius von rund 4 km abgedeckt. Die Zentralstation befindet sich in der Telecom-PTT-Zentrale Binz-Zürich.



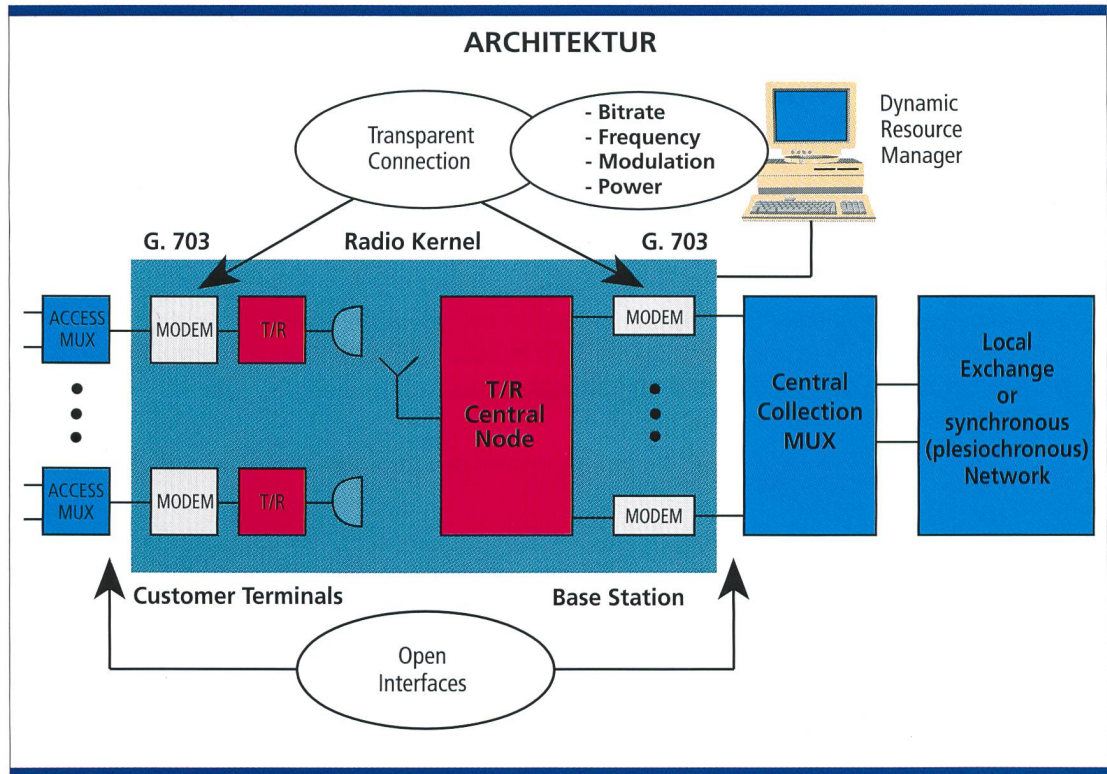


Bild 2. Systemarchitektur: Das P-MP-Funksystem besteht aus einer Zentralstation (Base Station) und mehreren Teilnehmerterminals (Customer Terminals), die zusammen ein Netz von unabhängigen Verbindungen bilden.

Das in Zürich eingesetzte P-MP-System von Bosch zeichnet sich durch folgende Leistungsmerkmale aus:

- modularer Aufbau der Hardware
- standardisierte und offene Schnittstellen an Terminal und Zentralstation
- per Software einstellbare Übertragungsgeschwindigkeiten und Anpassung des Funkspektrums an die ausgewählte Datenrate

- einfache Erweiterung für zukünftige Diensteanforderungen
- ATM-Kompatibilität
- Abhörsicherheit

Das P-MP-Funksystem besteht aus einer Zentralstation (Base Station) und mehreren Teilnehmerterminals (Customer Terminals), die zusammen ein Netz von unabhängigen Verbindungen bilden (Bild

2). Das im Versuch eingesetzte System basiert auf einem unabhängigen Modem und einem Funkteil (T/R). Die Modems des Funksystems verfügen über standardisierte E1-Schnittstellen (HDB3-Leitungs-Codierung nach ITU-T G.703) und können damit problemlos mit Netzkomponenten (z. B. MUX, Bridge usw.) anderer Hersteller verbunden werden. Das P-MP-Funksystem erlaubt es jedem Teilnehmer, die Übertragung so zu konfigurieren, dass die anliegenden Signale «framed» (kompatibel zur Rahmenstruktur ITU-T G.704) oder «unframed» (transparent) übertragen werden. Damit kann für die unterschiedlichen Anwendungen jedes einzelnen Teilnehmers die jeweils optimale Übertragungsart gewählt werden. Zentralstation und Terminals bestehen aus einer Ausseneinheit (Outdoor Unit) mit Antenne und einem integrierten Sende-/Empfangsteil sowie einer Inneneinheit (Indoor Unit), in der die digitale Signalverarbeitung und die Teilnehmer- oder Netzschnittstellen untergebracht sind. Innen- und Ausseneinheit sind mit einem einfachen Koaxialkabel (IF Cable) verbunden, ähnlich dem, wie es bei Satellitenempfangsanlagen verwendet wird.

Das P-MP-Funksystem verfügt praktisch über keine Bedienelemente am Gerät selbst. Sämtliche Einstellungen erfolgen

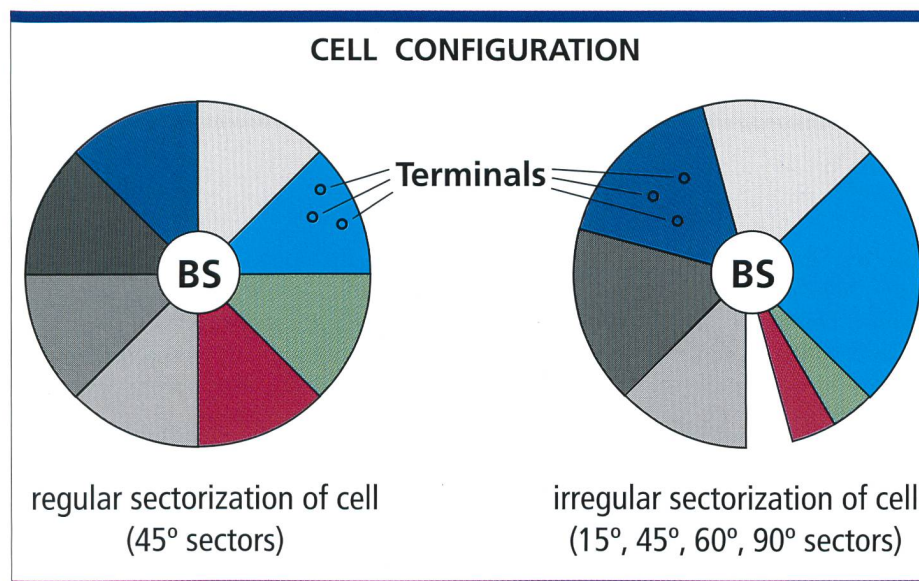


Bild 3. Cell Configuration: Der Antennengewinn steigt mit kleinerem Öffnungswinkel der Antenne.



## Inneneinheit (Modems und IF Unit)

Die Modems beinhalten die En-/Decoder, die Takt-Erzeugung, die Synchronisation sowie die Kanalfilter. Sendeseitig entsteht am Ausgang des D/A-Wandlers (DAC) ein erstes Zwischenfrequenzsignal auf 25 MHz. Der IF Combiner kombiniert die Signale aller Modems und führt sie der IF Unit zu (Bild 4). Empfangsseitig übernehmen der IF-Splitter und der A/D-Wandler (ADC) die umgekehrte Aufgabe. Die meisten dieser Funktionalitäten sind in CMOS-Technologie auf drei ASICs integriert worden.

Im Gegensatz zu Punkt-zu-Punkt-Richtfunksystemen müssen in die P-MP-Funksysteme gleichzeitig mehrere Terminals unterschiedlicher Standorte verbinden. Und deshalb müssen die Ressourcen Frequenz, Zeit und Leistung geteilt werden. Aus technischer Sicht gibt es hierfür mehrere Möglichkeiten:

- FDMA (Frequency Division Multiple Access)
- TDMA (Time Division Multiple Access)
- CDMA (Code Division Multiple Access)

Das in diesem Feldversuch eingesetzte System basiert auf der FDMA-Technik und ist vorerst mit einer festen Bandbreitenverwaltung (FBA) ausgestattet, wird aber später auf eine dynamische Bandbreitenverwaltung (DBA) umgerüstet. Die Bandbreitenverwaltung ermöglicht es, jedem Teilnehmer jede beliebige gewünschte Übertragungsrate zwischen 64 kbit/s und 2 Mbit/s mit einer Auflösung von 1 bit/s zur Verfügung zu stellen. Jede Verbindung zu einem Teilnehmer kann völlig unabhängig konfiguriert werden, und zwar bezüglich:

- Bitrate
- transparente oder gerahmte Übertragung
- Modulations- und Codierungsverfahren

Die Wahl des Modulationsverfahrens und der Codierung ist entscheidend für die störungsfreie Übertragung und effiziente Spektrumsausnutzung. Der Netzbetreiber hat die Wahl zwischen QPSK, 8-TCM und 16-TCM, wobei bei der QPSK-Modulierung Codierungen zwischen 1/2 und 7/8 eingestellt werden können. Wie der Tabelle zu entnehmen ist, erhöht ein effizienteres Modulations- und Codierungsverfahren die Übertragungskapazität in einem Sektor beträchtlich. Beim klassischen FDMA mit festen Übertragungsraten und Frequenzzuweisungen pro Träger ist die Systemkapazität bei sich ändernden Übertragungsraten merklich eingeschränkt. Trotzdem erlaubt es bei mehr oder weniger statischen Übertragungsraten eine relativ effiziente Nutzung des Spektrums. Eine restriktive, feste Bandbreitenzuteilung ist aber nicht besonders gut geeignet, die Anforderungen im Anschlussnetz zu erfüllen. Aufgrund der breiten Dienstpalette mit den variierenden Übertragungsraten ist eine variable Bandbreitenzuordnung von Vorteil. Das im Feldversuch eingesetzte System verfügt vorläufig nur über die FBA-Möglichkeit und muss daher vom Betriebspersonal bei der Inbetriebnahme einer Verbindung konfiguriert werden. Zukünftige Versionen werden aber mittels DBA die entsprechenden Einstellungen automatisch vornehmen können. Damit sollte es möglich werden, die Übertragungsraten on-line den momentanen Bedürfnissen der Kunden anzupassen und auch entsprechend zu verrechnen. Die bei diesem P-MP-Funksystem eingesetzte Digitaltechnik in Verbindung mit den komplexen Modulationsverfahren bietet bereits einen erheblichen Abhörschutz. Darüber hinaus können Daten mit bereits eingebauten Verschlüsselungsalgorithmen teilnehmerindividuell so geschützt werden, dass die Abhörsicherheit sehr hohen Anforderungen entspricht. Zusätzlich enthalten die Terminals Einrichtungen zur Identifikation und Zutrittskontrolle über eine SIM-Card (Subscriber Identification Module).

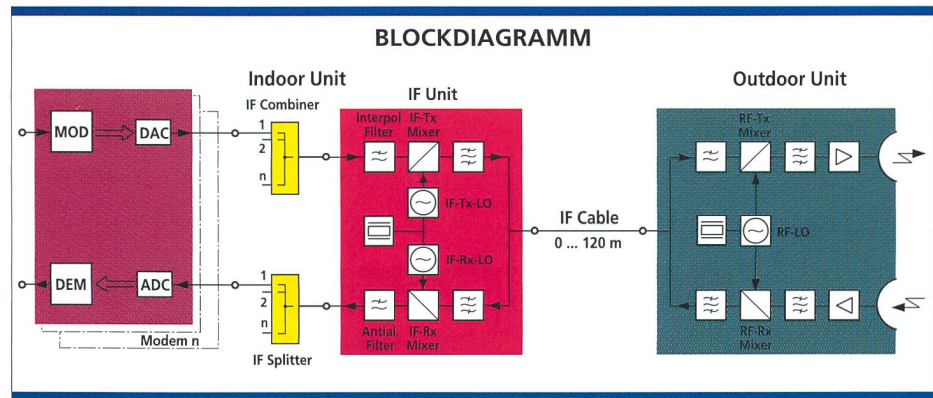
## Ausseneinheit

Am Ausgang der IF Unit werden die modulierten Sendesignale auf der zweiten Zwischenfrequenzebene (500 MHz) über das IF-Kabel der Ausseneinheit zugeführt. In umgekehrter Richtung gelangen die empfangenen Signale auf 800 MHz von der Ausseneinheit zur IF Unit. Die Ausseneinheit beinhaltet hauptsächlich die Frequenzumsetzung von der zweiten Zwischenfrequenz zum RF-Sendesignal sowie die Verstärker und Antennen. Das P-MP-Funksystem arbeitet im standardisierten 2x28-MHz-Richtfunkkanalraster mit einem Duplexabstand von 350 MHz. Die Sendeleistung eines Terminals beträgt 7 dBm (5 mW) und liegt damit weit unter den üblichen Sendeleistungen von Natels und Handfunkgeräten.

Die Antennentechnik, die zur Anwendung kommt, heisst «Planar Microstrip Array». Diese Antennen ermöglichen es, die RF-Bauteile direkt auf dem Antennensubstrat zu montieren. Damit wird eine äusserst kompakte Bauweise erreicht (Fläche rund eine A4-Seite bei 26 GHz), die auch ästhetische Ansprüche bei der Montage an Gebäuden befriedigen kann. Bei den zurzeit spezifizierten Antennendiagrammen handelt es sich um eine direktive Terminalantenne und Sektorantennen mit Öffnungswinkeln von 15 Grad, 45 Grad und 90 Grad für die Zentralstation.



Bild 4. Blockdiagramm: Die Modems beinhalten die En-/Decoder, die Takt-Erzeugung, die Synchronisation sowie die Kanalfilter. Sendeseitig entsteht am Ausgang des D/A-Wandlers (DAC) ein erstes Zwischenfrequenzsignal auf 25 MHz. Der IF Combiner kombiniert die Signale aller Modems und führt sie der IF Unit zu. Empfangsseitig übernehmen der IF-Splitter und der A/D-Wandler (ADC) die umgekehrte Aufgabe (Bilder 2 bis 4: Bosch).



## Glossarium

<b>ASIC</b>	Application Specific Integrated Circuit
<b>CMOS</b>	Complementary Metal Oxid Semiconductor
<b>DBA</b>	Dynamic Bandwidth Allocation
<b>DECT</b>	Digital Enhanced Cordless Telecommunication
<b>FBA</b>	Fixed Bandwidth Allocation
<b>MUX</b>	Multiplexer
<b>PABX</b>	Private Automatic Branch Exchange
<b>P-MP</b>	Punkt-zu-Mehrpunkt
<b>QPSK</b>	Quadrature Phase Shift Keying
<b>TCM</b>	Trellis Coded Modulation

## Zwei unterschiedliche Systemkonzepte

Aufgrund des steigenden Bedarfs nach flexiblen, breitbandigen Funksystemen im Anschlussnetz entwickelt die Industrie verschiedene breitbandige P-MP-Funksysteme, die in noch freien Frequenzblöcken im höheren Mikrowellenbereich zum Tragen kommen. Diese Lösungen basieren im wesentlichen auf der Richtfunktechnik mit der zusätzlichen Möglichkeit, mehrere Teilnehmer gleichzeitig erschliessen zu können. Um die verschiedenen Bedürfnisse und Anwendungen aller Kunden abdecken zu können, werden zurzeit zwei unterschiedliche Systemkonzepte verfolgt:

- Im vergangenen Jahr wurde der weltweit erste Pilotversuch mit einem 40-GHz-System für Privatkunden durchgeführt. Rund 50 Haushaltungen im Val d'Hérens wurden mit 24 Audio/Video-Signalen versorgt.
- Das beschriebene System für den Pilotversuch in Zürich soll nun erste Erfahrungen für den Einsatz von P-MP-Funksystemen bei Geschäftskunden liefern.

## Richtfunk im Netz der Telecom PTT

Im Gegensatz zu den Mobilfunksystemen wurde der Richtfunk bis anhin nur für Punkt-zu-Punkt-Verbindungen eingesetzt. Die Übertragungskapazitäten dieser Systeme reichen dabei von  $n \times 2$  Mbit/s bis  $n \times 155$  Mbit/s, je nach Anwendung und Netzebene. Selbstverständlich müssen bei solchen Richtfunkverbindungen auch dieselben Bitfehler- und Verfügbarkeitskriterien wie bei den drahtgebundenen Übertragungsmedien erfüllt werden. Je nach zu überbrückender Distanz (einige bis max. 120 km) werden Frequenzen zwischen 1,5 und 38 GHz eingesetzt. In diesen Frequenzbändern muss aber im allgemeinen Sichtverbindung zwischen den Sende- und Empfangsstationen vorhanden sein. Aufgrund der Frequenzzuweisungen, Sendepiegel und Antenneneigenschaften betragen die Reichweiten von P-MP-Funksystemen im Anschlussnetz rund 4–5 km. Die geringere Reichweite bei hohen Frequenzen ist aber in städtischen Netzbereichen eher ein Vorteil, da ab einer gewissen Entfernung die Frequenzen in einer Nachbarzelle ohne Störungen wiederverwendet werden können und damit die Übertragungskapazität erhöht wird.



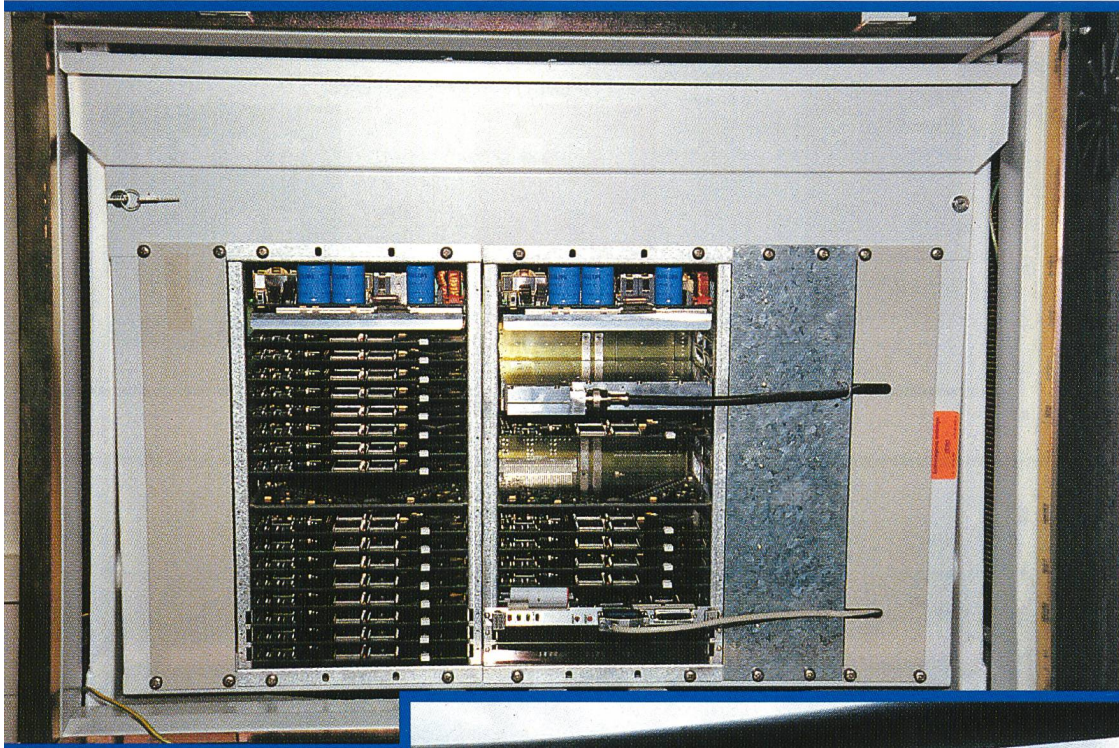


Bild 5. Indoor-Teil.



Bild 6. Outdoor-Teil.



softwaregesteuert an einem Notebook, das über eine serielle Schnittstelle mit dem System verbunden werden kann. Nebst der Steuerung und Überwachung

der Hardware können damit Alarmer erfasst sowie die Verbindungen überwacht werden. Zusätzlich lassen sich damit Systemneuerungen oder -änderungen

einfach mittels Herunterladen einer neuen Betriebssoftware einführen. Dies wird beispielsweise bei der Änderung von FBA- auf DBA-Betrieb der Fall sein. Die Struktur eines breitbandigen P-MP-Funknetzes in einer städtischen Umgebung wird in den meisten Fällen zellular ausfallen. Eine Zelle besteht üblicherweise aus einer Zentralstation (ZS) und mehreren Terminals. Omnidirektionale Zentralstationsantennen ermöglichen eine relativ einfache Zellplanung, trotzdem wird aus mehreren Gründen eine

	QPSK 1/2	QPSK 7/8	16-TCM
<b>Effizienz [Bit/s/Hz]</b>	0,87	1,52	2,60
<b>max. Anzahl 64-kbit/s-Verbindungen</b>	408	713	1219
<b>max. Anzahl 2-Mbit/s-Verbindungen</b>	13	22	38

Tabelle. Kapazität eines Sektors.





Bild 7. Outdoor-Teil: klein, unscheinbar montiert am Sendeturm.

(unregelmässige) Sektorisierung der Zellen vorgezogen werden:

Die in der Tabelle aufgeführten Kapazitäten gelten für einen Sektor. Durch Einführung mehrerer Sektoren kann die Kapazität einer Zentralstation vervielfacht werden. Die Kunden verteilen sich nicht unbedingt homogen um eine Zentralstation, das heisst, die Zentralstation steht nicht im Zentrum des zu versorgenden Gebiets. Der Antennengewinn steigt mit kleinerem Öffnungswinkel der Antenne. Bild 3 zeigt hierzu zwei Beispiele mit 8 bzw. 7 Sektoren.

#### Ausblick

Die P-MP-Funksysteme befinden sich zurzeit in einigen europäischen Ländern in der Erprobungsphase. Die heute verfügbare Technik ist optimiert auf die Übertragung von Bitraten bis zu 2 Mbit/s. Für den auch in Anschlussnetzen zunehmenden Bedarf an breitbandigeren Verbindungen sind Weiterentwicklungen im Gang, mit dem Ziel, bis zu 51 Mbit/s zu erreichen. Diese wie auch andere aus neuen Diensten entstehende und noch nicht absehbare Anforderungen an Anschlussnetze erweitern das Einsatzfeld für P-MP-Funksysteme über die heute sichtbaren Grenzen hinaus. 9.4

## Summary

### Broadband point-to-point radio communication system in the access network

Wireless point-to-point radio communication systems that offer large bandwidths are becoming a viable alternative to fibre-optic and coaxial cables. They allow fast and economical expansion of the network. Within the framework of a pilot test in Zurich, Telecom PTT is gathering first-hand experiences with respect to technical maturity, operational aspects and economy of a point-to-point radio communication system.



**Markus Ebner**, dipl. Ing. HTL, war nach Abschluss des Studiums während dreier Jahre als Entwicklungsingenieur bei BBC und Ascom tätig. 1989 wechselte er in die Direktion Forschung und Entwicklung der Telecom PTT. In der Abteilung drahtlose Nachrichtentechnik arbeitete er an verschiedenen Studien und Projekten über Ausbreitungs- und Systemaspekte der Richtfunktechnik im Fern- und Regionalnetz.

1995 war er während einem halben Jahr bei Telia Research in Stockholm an einem gemeinsamen Projekt zur Messung der Ausbreitungseigenschaften von breitbandigen Punkt-zu-Mehrpunkt-Funksystemen im Anschlussnetz tätig. Seitdem arbeitet er ausschliesslich an verschiedenen «Broadband Radio in the Loop»-Projekten der Telecom PTT.



**Armin Rösch**, dipl. El.-Ing. HTL, war nach Abschluss des Studiums während 23 Jahren als Entwicklungsingenieur im Gebiet Hochfrequenz (Funkgeräte und schnurlose Telefone) bei Ascom Solothurn tätig. 1996 wechselte er in die Direktion Radicom der Telecom PTT. In der Abteilung Funknetze arbeitet er an verschiedenen Projekten über Richtfunktechnik im Anschlussnetz.

## Literatur

- [1] Erzer R. et al., Transportwege für attraktive Dienstangebote zu den Kunden, ComTec 2/1997, S. 22-43.
- [2] Folgmann E.-E., Punkt-zu-Mehrpunkt-Verbindungen, ComTec 8/1996, S. 46-50.

Wer mit uns heute über

**Wartung und Support**

spricht, widmet sich morgen dem Kerngeschäft.



**SOHARD AG**

Software/Hardware Engineering  
Galgenfeldweg 18, CH-3000 Bern 32  
Tel. 031 33 99 888, Fax 031 33 99 800  
E-Mail: sohard@sohard.ch