

Zeitschrift: Comtec : Informations- und Telekommunikationstechnologie = information and telecommunication technology

Herausgeber: Swisscom

Band: 75 (1997)

Heft: 11

Rubrik: Firmen + Produkte

Nutzungsbedingungen

Die ETH-Bibliothek ist die Anbieterin der digitalisierten Zeitschriften. Sie besitzt keine Urheberrechte an den Zeitschriften und ist nicht verantwortlich für deren Inhalte. Die Rechte liegen in der Regel bei den Herausgebern beziehungsweise den externen Rechteinhabern. [Siehe Rechtliche Hinweise.](#)

Conditions d'utilisation

L'ETH Library est le fournisseur des revues numérisées. Elle ne détient aucun droit d'auteur sur les revues et n'est pas responsable de leur contenu. En règle générale, les droits sont détenus par les éditeurs ou les détenteurs de droits externes. [Voir Informations légales.](#)

Terms of use

The ETH Library is the provider of the digitised journals. It does not own any copyrights to the journals and is not responsible for their content. The rights usually lie with the publishers or the external rights holders. [See Legal notice.](#)

Download PDF: 26.04.2025

ETH-Bibliothek Zürich, E-Periodica, <https://www.e-periodica.ch>

Schnellste Single-Prozessor-Workstationfamilie

Mit der Ultra™-30-Familie stellt Sun Microsystems ein neues Flaggschiff in der Klasse der Single-Prozessor-Workstations vor. Die Ultra™ 30 Model 250 und Ultra™ 30 Model 300 erbringen, im Vergleich zu bisherigen Modellen, eine Verdoppelung der Leistung und der Erweiterungsmöglichkeiten. Die neuen Rechner laufen unter dem Solaris™-2.5.1-Betriebssystem, unterstützen OpenGL™ und sind binärkompatibel zu bestehenden Anwendungen. Durch Steigerung der CPU und Grafikleistung, bis zu 2 MByte Prozessor-Cache, effiziente UltraPort-Architektur (UPA) und UltraSCSI-Disks mit Transferraten von 40 MByte/s setzen die Ultra™-30-Workstations neue Spitzenwerte. Sie sind zudem die ersten Workstation von Sun Microsystems, die mit dem 33-MHz- und den neuen 66-MHz-PCI-I/O-Bus ausgestattet sind. Die Ultra™ 30 Model 250 und Ultra™ 30 Model 300 sind ab sofort erhältlich. Das Basissystem des Modells 25 kostet Fr. 28 050.–. Das Ultra™ 30 Model 300 gibt es ab Fr. 36 550.–.

Sun Microsystems (Schweiz) AG
Postfach
Eschenstrasse 8
CH-8603 Schwerzenbach
Tel. 01 825 71 39
Fax 01 825 72 99
<http://www.sun.ch>

Überwachungssystem für Frame-Relay-Netzwerke

NetScout Systems Inc. hat den NetScout Manager 5.0 entwickelt, um den Bedürfnissen des rasch grösser werdenden Frame-Relay-Marktes zu entsprechen. NetScout Systems ist die erste Firma auf dem Markt, welche ein auf Standard basierendes, integriertes Werkzeug zur Überwachung, Analyse und Berichterstattung für Applikationsverkehr bis hinunter zu individuellen DLCI (Data Link Connection Identifiers) anbietet. Der NetScout Manager 5.0 bietet End-to-End-Information über Applikationsverkehr, und zwar basierend auf SNMP-, RMON1- und RMON2-Standards. Diese neuen Fähigkeiten ermöglichen die Überwachung und Analyse des bei über 100 Standardapplikationen und Tausenden von Kundenapplikationen generier-

ten Verkehrs. So erhalten Netzwerkmanager ein umfassendes Werkzeug, um die Dienstleistungsqualität ihrer Applikationen auf Frame-Relay-Netzwerken zu maximieren und die Leistung im Hinblick auf ihre Dienstleistungsvereinbarungen zu messen.

Ete-Hager AG
Postfach
CH-3250 Lyss
Tel. 032 384 44 88
Fax 032 384 42 73

Über LAN ins Internet

WinGate 2.0 ist die zweite Generation von Proxy/Firewall-Servern, die es den Anwendern im LAN ermöglichen, über eine einzige Telefonleitung das Internet gemeinsam zu nutzen. Der WinGate-Server basiert auf den Betriebssystemen Windows NT und Windows 95 und erlaubt LAN-Anwendern über das TCP/IP-Protokoll – von beliebigen Systemen aus (z. B. Workstation, PC, Macintosh) –, eine Verbindung mit dem Internet herzustellen. Die WinGate-2.0-Lösung benötigt dafür weder kostspielige Router, Netzwerkspezialisten noch mehrere Telefonlinien. In Verbindung mit einer Standleitung ist WinGate eine ideale Proxy/Firewall-Lösung, die im Vergleich zu herkömmlichen Hardwarelösungen dank Zwischenspeicherung (Caching) be-

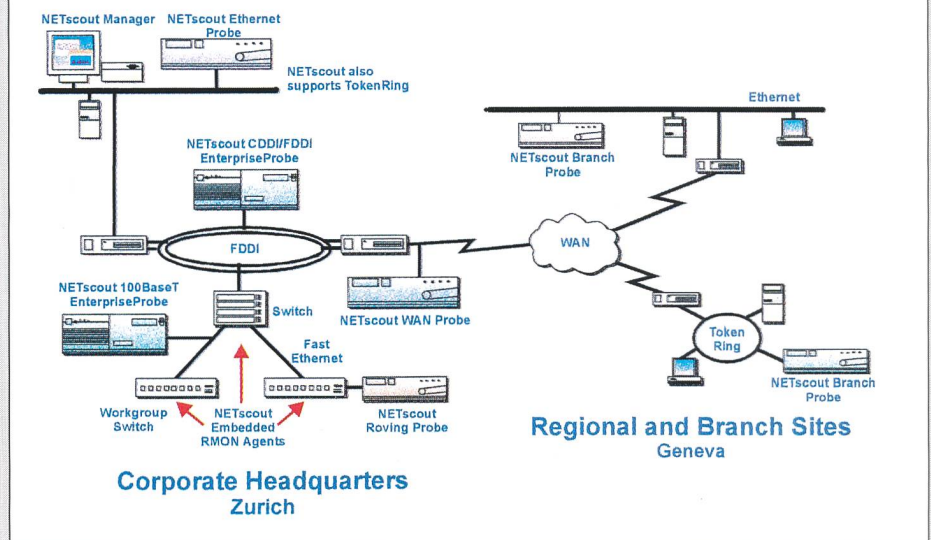
deutend höhere Leistungen erzielt. Eine Lizenz für fünf Anwender kostet in der Standardversion Fr. 250.–. WinGate 2.0 eignet sich als kostengünstige Lösung ideal für Schulen und kleinere Arbeitsgruppen. Eine erweiterte Version ist als WinGate PRO zum Preis von Fr. 450.– (fünf User) erhältlich. Sie verfügt über HTTP Caching, erweiterte Logging-Funktionen, Accounting, Benutzerdatenbank sowie SOCKS 5 W/HTTP Handover. Neue Proxies bringen zusätzlichen Komfort und erhöhte Sicherheit.

Wings Software Developments
Friedenstrasse 15
CH-8304 Wallisellen
Tel. 01 883 21 51
Fax 01 883 21 61
<http://www.wings.ch>

Tetrapol in der Schweiz

Tetrapol ist das erste volldigitale Bündelfunksystem im Einsatz und erfüllt die Anforderungen ziviler Mobilfunkanwender (Bahn, Bus, Taxi, Industrie usw.) sowie der Behörden und Organisationen mit Sicherheitsaufgaben (Polizei, Feuerwehr, Zivilschutz, Sanität, Militär usw.). Tetrapol ist ein allgemein zugänglicher Standard für digitale Bündelfunksysteme und bereits in Europa, Amerika und Asien im Einsatz. Die Modularität und der geringe Bandbreitenbedarf erlauben, das Tetra-

Enterprise RMON mit NetScout





pol-System auf einfache Weise zu erweitern, um ganze Regionen oder auch Länder mit Funkdiensten zu versorgen. Mehrere Organisationen können die Infrastruktur unabhängig voneinander als «Closed User Groups» benutzen. Dank der Kompatibilität, Interoperabilität und dem automatischen Mobility Management können auch kleine regionale Netze mit der Zeit in nationale überführt werden.

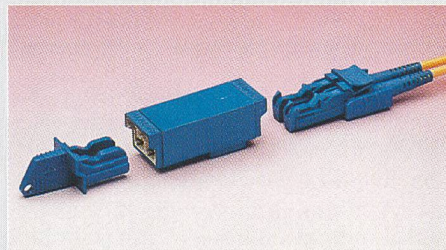
Siemens Schweiz AG
Defence Electronics
Freilagerstrasse 40
8047 Zürich
Tel. 01 495 3039
Fax 01 495 3816

Reisevorbereitung und Abwesenheit vom Arbeitsplatz gegenübergestellt. Es zeigt sich meist schnell, dass die effizienzsteigernden Einsatzmöglichkeiten beträchtlich sind. Ein kleinerer Betrieb etwa, der in enger Zusammenarbeit mit einem geografisch auch nur einige Kilometer entfernten Lieferanten ein Produkt herstellt, kann beachtliche Einsparungen verzeichnen. Ein Unternehmen, dessen Verwaltungsgebäude von der Produktionsstätte entfernt liegt, wird mit Videoconferencing in die Lage versetzt, schlanke Abläufe zu realisieren.

Sony (Schweiz) AG
Broadwast & Professional
Rütistrasse 12
CH-8952 Schlieren
Tel. 01 733 34 18
Fax 01 733 31 15

Compact

Der E-2000™ Compact wurde für Fiber-to-the-desk-Anwendungen entwickelt. Erfolgreiche LWL-Installationen verlangen eine einfache und sichere Handhabung,



Kompatibilität der Komponenten sowie sehr flexible und platzsparende Lösungen. Der E-2000 vereint die weit verbreitete RJ45-Bauweise (Cu) mit den bekannten Vorteilen des LWL-Steckersystems E-2000: automatisch eingebaute Schutzkappe für Augenschutz, auswechselbare farblich und mechanisch codierte Gehäuserahmen, die eine klare und sichere Identifikation der Technik (SM/MM) erlauben, Gehäuse mit verschiedenen Farben für PC-Anwendungen (blau) oder APC-Anwendungen (grün). Die Feldmontage ist beim E-2000 Fusion garantiert.

Diamond SA
Via dei Patrizi 5
CH-6616 Losone
Tel. 091 785 45 45
Fax 091 785 45 02
vm@diamond-fo.com



Schreiben ohne Tastatur

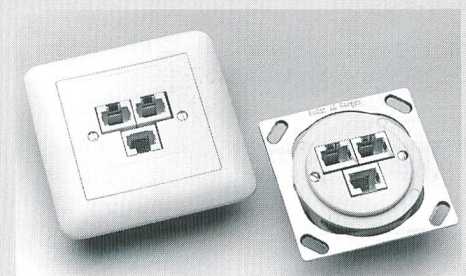
IBM lanciert zwei neue Mitglieder ihrer Spracherkennungsfamilie: VoiceType Simply Speaking Gold und ViaVoice, IBMs erstes Spracherkennungssystem mit allgemeinem Wortschatz für eine kontinuierliche Diktierweise. VoiceType Simply Speaking Gold ist die mit erweiterten Funktionen versehene Version der bisherigen Home Edition und erlaubt unter anderem eine Steuerung des Betriebssystems und der Arbeitsoberfläche.

IBM Schweiz
Informationsabteilung
Bändliweg 21
CH-8010 Zürich
Tel. 01 848 80 43 43
Fax 01 848 80 40 40
<http://www.ibm.ch>

Telecom-Anschlussdose

Die neuen Telecom-Anschlussdosen IT plus® für ISDN und Telefonie sind für alle Drahtdurchmesser geeignet. Sie zeichnen sich durch eine einfache Montage und ein separates Widerstandmodul aus. Erhältlich ist ein Vollsortiment in allen Varianten, die beim VES-Grossisten nummeriert erhältlich sind. Die Herstellung und der Vertrieb erfolgen nach ISO 9001.

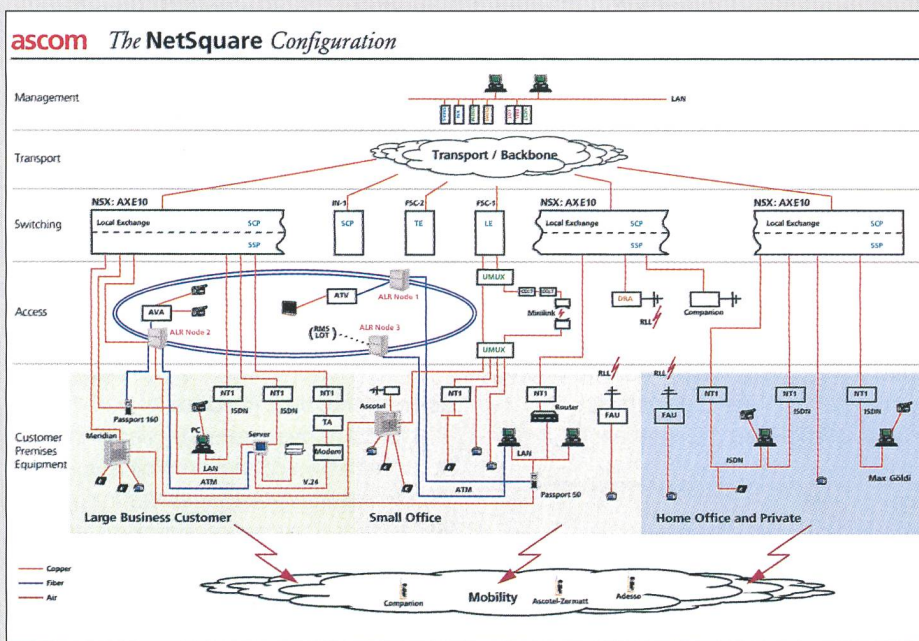
Kontakt Systeme AG Cabling
Jägersteg 2
CH-5703 Seon
Tel. 062 769 79 00
Fax 062 769 79 80



Videosysteme

Sony hat für Trinicom-Videosysteme ein Tool entwickelt, das KMU im Vorfeld einer Anschaffung eine detaillierte Kosten-Nutzen-Analyse ermöglicht. Bei der Kosten-Nutzen-Analyse werden den Kosten für das Videokonferenzsystem und den Übertragungskosten die Aufwendungen für Reisen, unproduktive Wartezeiten,





NetSquare

Die Ascom hat das «Übungsgelände» NetSquare aufgebaut, um folgende Ziele zu verfolgen: Der NetSquare macht die Telekommunikation mit ihren komplexen Zusammenhängen begreifbar und zeigt die konkreten Nutzen für Anbieter und Anwender in einer attraktiven, wirklichkeitsnahen und interaktiven Umgebung. Der NetSquare bietet den Kunden die technische Umgebung, um im Massstab 1 : 1 neue Dienste und Varianten im Verbund auszutesten und um zu raschen Entscheidungen zu gelangen.

Ascom Public Networks
 Freiburgstrasse 251, CH-3018 Bern
 Tel. 031 999 15 01
 Fax 031 999 32 14
<http://www.ascom.com>



Bankverein erwirbt 7,2-TByte-Speicher

Im Rahmen eines Projekts für zukunftsgerichtete Datenspeicherung erwirbt der Schweizerische Bankverein EMC-Anlagen mit einer Speicherkapazität von insgesamt 7,2 TByte. Von der EMC-Symmetrix-Speicherplattform verspricht sich der

Bankverein höchste Performance und Verfügbarkeit.

EMC Computer Systems AG
 Neumattstrasse 7, CH-8953 Dietikon
 Tel. 01 743 49 49
 Fax 01 743 49 43
<http://www.emc.com>

Kommunikationsplattform

Brite Voice Systems stellt erstmals BRITE-Connect vor, eine neue gemeinsame Plattform zum interaktiven Umgang mit den verschiedensten Medien. BRITE-Connect hat für Call-Center-Applikationen zwei wesentliche Vorteile: Zum einen erlaubt es Kunden und Agenten im Call Center, miteinander beliebig über Fax, Telefon, E-Mail oder übers Internet zu kommunizieren. Zum andern können die Manager eines Call Centers mittels BRITEConnect über das Unternehmens-Intranet Reports und Anrufstatistiken abrufen, die über interaktive Sprachdialog- oder CTI-Systeme eingegangen sind. Dies ermöglicht einerseits eine Verbesserung der Kommunikation zwischen Kunden und Unternehmen und andererseits eine bessere Evaluation der Leistungsfähigkeit der eingesetzten Systemumgebung.

Brite Voice Systems Group GmbH
 Bleichstrasse 1-3
 D-65183 Wiesbaden
 Tel. 0049 611 184 44 0
 Fax 0049 611 184 44 44
<http://www.brite.com>

IMPRESSUM



Herausgegeben von Swisscom
 Publié par Swisscom
 Pubblicato da Swisscom

Jahrgang / Année / Anno 75

ISSN 1 420-3715

Redaktion / Rédaction / Redazione:
 Hannes Gysling, Dipl.-Ing. ETH, Postfach 7216
 CH-3001 Bern (Chefredaktor / Rédacteur en chef / Caporedattore), Dr. Frank Krull, dipl. Physiker

Sekretariat / Secrétariat / Segretariato:
 Andrea Tröhler, ☎ 031 338 31 37
 Swisscom
 Viktoriastrasse 21, 3030 Bern

Konzept, Gestaltung, Realisation
 Conception, Présentation, Réalisation
 Concetto, Presentazione, Realizzazione:
 Hallwag AG, Media + Print

Layout: Kurt Kohler

Druck und Annoncenverwaltung
 Impression et régie des annonces
 Stampa e servizio pubblicitario:
 Hallwag AG
 Nordring 4, 3001 Bern
 ☎ 031 332 31 31

Erscheint monatlich
 Paraît mensuellement
 Esce mensilmente

Abonnementspreis
 (inkl. 2 % MWSt): 1 Jahr Fr. 80.–
 Prix d'abonnement
 (y compris 2 % de TVA): 1 année 80 fr.
 Prezzo d'abbonamento
 (incl. IVA del 2 %): 1 anno fr. 80.–

Bestellungen telefonisch oder per Fax
 Commandes par téléphone ou par fax
 Per abbonarsi telefonare o inviare un fax:
 ☎ 031 338 31 37
 Fax 031 338 27 79

© comtec Swisscom, Bern, 1997