

Neue Managementverfahren in Breitbandnetzen

Autor(en): **Sellin, Rüdiger**

Objektyp: **Article**

Zeitschrift: **Comtec : Informations- und Telekommunikationstechnologie = information and telecommunication technology**

Band (Jahr): **77 (1999)**

Heft 4

PDF erstellt am: **21.07.2024**

Persistenter Link: <https://doi.org/10.5169/seals-877016>

Nutzungsbedingungen

Die ETH-Bibliothek ist Anbieterin der digitalisierten Zeitschriften. Sie besitzt keine Urheberrechte an den Inhalten der Zeitschriften. Die Rechte liegen in der Regel bei den Herausgebern.

Die auf der Plattform e-periodica veröffentlichten Dokumente stehen für nicht-kommerzielle Zwecke in Lehre und Forschung sowie für die private Nutzung frei zur Verfügung. Einzelne Dateien oder Ausdrucke aus diesem Angebot können zusammen mit diesen Nutzungsbedingungen und den korrekten Herkunftsbezeichnungen weitergegeben werden.

Das Veröffentlichen von Bildern in Print- und Online-Publikationen ist nur mit vorheriger Genehmigung der Rechteinhaber erlaubt. Die systematische Speicherung von Teilen des elektronischen Angebots auf anderen Servern bedarf ebenfalls des schriftlichen Einverständnisses der Rechteinhaber.

Haftungsausschluss

Alle Angaben erfolgen ohne Gewähr für Vollständigkeit oder Richtigkeit. Es wird keine Haftung übernommen für Schäden durch die Verwendung von Informationen aus diesem Online-Angebot oder durch das Fehlen von Informationen. Dies gilt auch für Inhalte Dritter, die über dieses Angebot zugänglich sind.

Neue Managementverfahren in Breitbandnetzen

Die neue ATM(Asynchronous Transfer Mode)-Technik bietet dem Anwender viele Vorteile, wie etwa variable Bandbreite auf Anforderung, wählbare Dienstqualität/QoS (Quality of Service), Unterstützung aller Telecom- und Datacom-Dienste durch ein Netz usw. Diese Vorteile stellen hohe Anforderungen an das Netzmanagement beim ATM-Netzbetreiber. Die in diesem Beitrag vorgestellten OAM(Operation, Administration and Maintenance)-Zellen sind ein effizientes und vergleichsweise kostengünstiges Mittel, um ein ATM-Netz «in den Griff» zu bekommen.

Roger Kosak, Vorsitzender der Netzmanagementgruppe beim ATM-Forum, dem führenden Standardisierungsgremium für ATM, stellte einmal vor Jahren pointiert fest, dass man zwar vom Glanz der neuen ATM-

RÜDIGER SELLIN, BERN

Technik fasziniert sein, das Management aber dabei leicht vernachlässigen könne. Um dieser Gefahr zu begegnen, startete Kosak bereits sechs Monate nach Beginn der Standardisierungsaktivitäten für das ATM-Netz (1991) mit den Arbeiten zur Standardisierung des passenden Netzmanagements. So konnte jeder Entwicklungsschritt im Netz mit den passenden Netzmanagementstandards abgedeckt werden [1].

Entwicklung des ATM-Managements im ATM-Forum
Der Anwender profitiert heute von dieser konsequenten Koordination zwischen den beiden Gruppierungen für das Netz und das Netzmanagement [2]. So wurden viele Managementfunktionen bereits in das ATM-Netzelement integriert und stehen dort zur Nutzung durch das Netzmanagement bereit. Als Beispiel seien vor allem die OAM-Funktionen genannt, welche gewöhnliche ATM-Zellen benutzen, um aktuelle Managementinformationen zu transportieren. Diese werden entweder vom Netzmanagementcenter beim Netzelement abgerufen oder vom Netzelement selbständig an das Netzmanagementcenter ausgesendet. Dazu zwei Beispiele:

– Ein ATM-Netzelement zählt etwa die

insgesamt transportierten sowie die fehlerhaften und die gelöschten ATM-Zellen. Das Netzmanagementcenter kann diese gezählten Zellen zur Berechnung wichtiger Kennzahlen zur Dienstqualität (z.B. Netzverfügbarkeit) heranziehen, was besonders bei vom Kunden geforderten, niedrigen Zellverlusten wichtig ist.

– Ein ATM-Netzelement stellt Fehler in der Synchronisation fest und benachrichtigt das Netzmanagementcenter, dass es zurzeit im Bitstrom keine Zellgrenzen erkennen und die Synchronisation nicht herstellen kann. Das Netzmanagement-

center ist dann über den aktuellen Status der betroffenen ATM-Verbindung informiert und kann entsprechend reagieren, beispielsweise durch Schaltung einer Ersatzverbindung, bis die Synchronisation wieder hergestellt wird. Auf diese Weise wird verhindert, dass das betroffene ATM-Netzelement mit neuen Verbindungswünschen unnötig belastet wird und beim wartenden Kunden nutzlos Zeit vergeht.

Hierarchische OAM-Ebenen und OAM-Flüsse

Ein ATM-Transportnetz ist in fünf hierarchische Ebenen unterteilt, welche auf zwei OSI-Schichten verteilt sind. Eine Schicht (ATM-Layer, PHY-Layer) wird hier gemäss OSI-Referenzmodell in weitere Subschichten bzw. Ebenen unterteilt:

- ATM Layer: Virtual Channel (VC) und Virtual Path (VP)
- Physical Layer: Transmission Path (TP), Digital Section (DS) und Regenerator Section (RG)

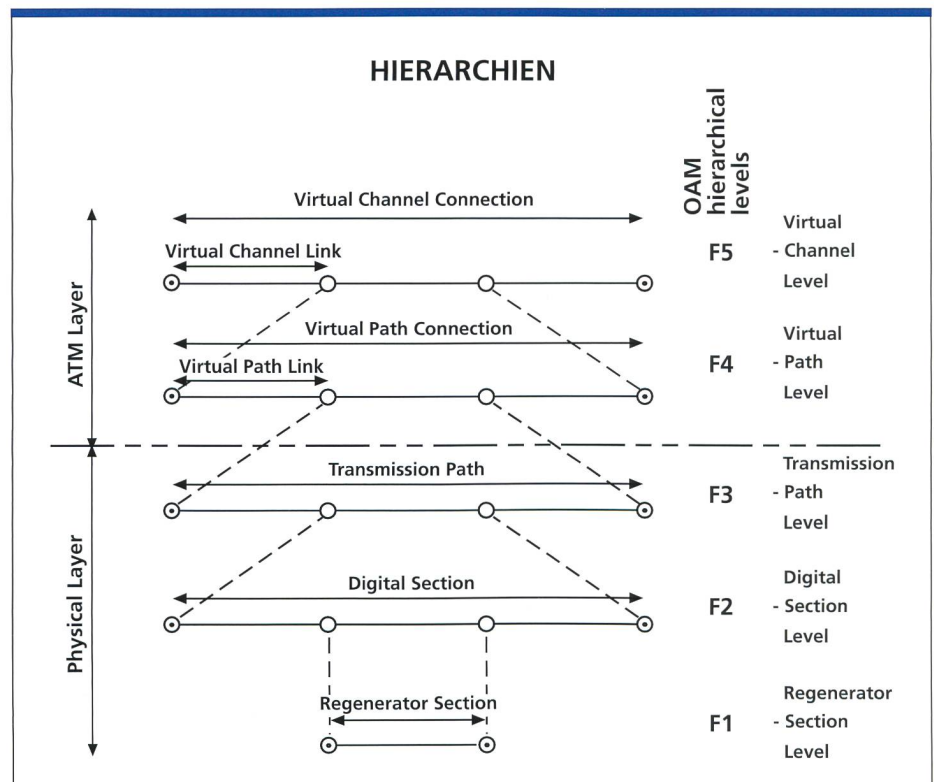


Bild 1. Hierarchische OAM-Ebenen.

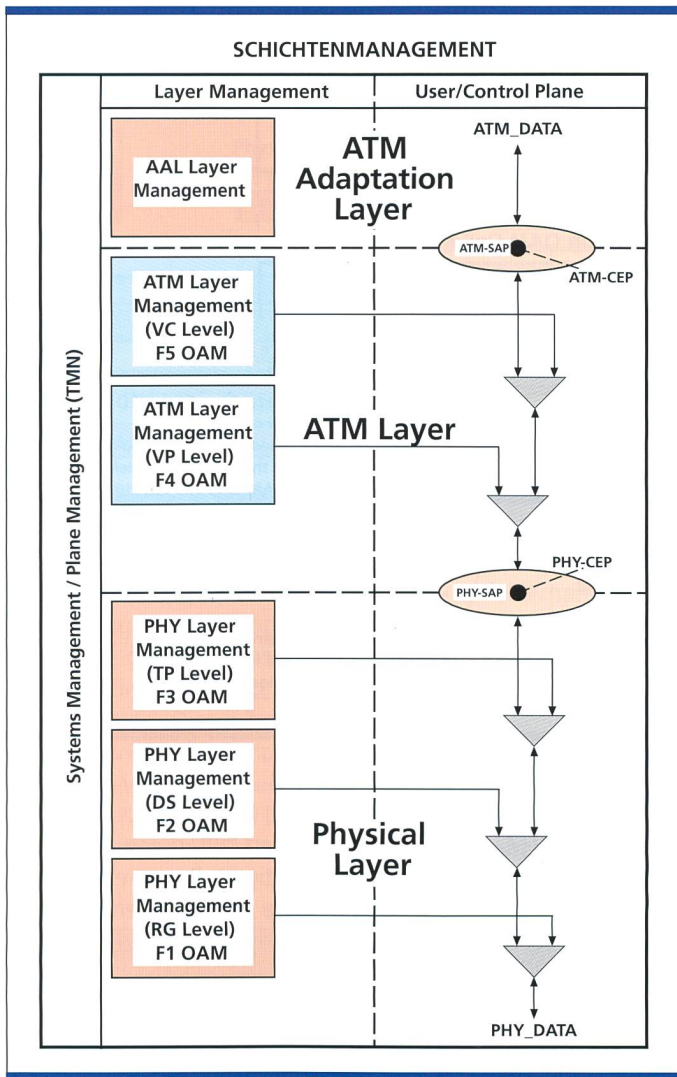


Bild 2. Schichtenmanagement (LM) auf den OAM-Ebenen F5 bis F1. Abkürzungen: VC: Virtual Channel; VP: Virtual Path; TP: Transmission Path; DS: Digital Section; RG: Regenerator Level; SAP: Service Access Point; CEP: Connection Endpoint.

Endpunkte auf einer unteren Schicht stellen Verbindungspunkte auf einer höheren Schicht dar, wodurch eine Beziehung zwischen den Schichten hergestellt wird. Für jede dieser Ebenen im ATM-Transportnetz sind hierarchische OAM-Ebenen mit so genannten OAM-Flüssen definiert (Bild 1):

- F5-OAM-Fluss auf VC-Ebene
- F4-OAM-Fluss auf VP-Ebene
- F3-OAM-Fluss auf TP-Ebene
- F2-OAM-Fluss auf DS-Ebene
- F1-OAM-Fluss auf RG-Ebene

Durch diese Definitionen ist es möglich, jede einzelne Ebene im ATM-Transportnetz mit Hilfe von speziellen OAM-Funktionen auf der entsprechenden OAM-Ebene zu überwachen.

Der OAM-Fluss F5 wird für die End-to-End-Überwachung eines Virtual Channel (VC) eingesetzt. Die OAM-Flüsse F4 bis F1 überwachen entsprechend der Hierarchie des ATM-Transportnetzes einzelne Abschnitte im Netz, und zwar entweder einen Path oder eine Section. Der über-

wachte Pfad kann auf F4-OAM-Ebene ein Virtual Path (VP) in der ATM-Schicht oder auf F3-OAM-Ebene Transmission Path (TP) in der physikalischen Schicht sein. Die überwachte Section kann auf F2-OAM-Ebene eine Digital Section (DS) oder auf F1-OAM-Ebene eine Regenerator Section (RG) in der physikalischen Schicht sein. Ausserhalb der ATM-Transportnetzhierarchie werden zurzeit noch die OAM-Flüsse F6 und F7 für die AAL (ATM Adaptation Layer) Type 2 mit Fokus auf das Fault Management definiert.

Bild 2 stellt die Beziehung zwischen den OAM-Flüssen F5 bis F1 und dem Layer Management (LM) her. Das LM als Teil der Management Plane hat direkten Einblick in die OSI-Schichten und die Subschichten der Benutzerebene (User Plane) sowie in die Steuerebene (Control Plane) [1]. Die OAM-Flüsse F5 bis F1 werden in den normalen Datenfluss der Benutzer- und Steuerebene eingespeist. Diese Tatsache ist in Bild 2 mit Addierern (gewellt-schraffierte Dreiecke) symbolisiert. Das

bedingt, dass eine Managementpartnerinstanz beim Empfänger die Managementdaten vom Sender aus dem gewöhnlichen Datenfluss korrekt herausfiltert sowie entsprechend interpretiert und bearbeitet.

Auch die Rolle eines TMN (Telecommunications Management Network) wird nochmals deutlich: Das TMN als Symbol für das Netzmanagement von aussen nutzt die umfangreichen Möglichkeiten des Schichtenmanagements LM (Layer Management), beispielsweise für Messaufträge, Zustandsabfragen, Netzbeobachtungen (etwa zur Feststellung der Performance oder von Fehlerhäufigkeiten). Alle in [1] beschriebenen LM-Mechanismen und -Funktionen stehen einem TMN zum ATM-System- und Netzmanagement uneingeschränkt zur Verfügung. Es ist das Ziel, dass im TMN als übergeordneter ATM-Managementarchitektur im Ebenenmanagement (Plane Management) gewissermassen alle Fäden für das ATM-Management zusammenlaufen. Als funktionale TMN-Minimalarchitektur sollte dazu mindestens eine OSF (Operations System Function), pro zu managertes Netzelement mindestens eine NEF (Network Element Function) sowie eine WSF (Work Station Function) zur Bedienung des TMN vorhanden sein. Es wird gerade in grösseren B-ISDN sinnvoll sein, Managementaufgaben zu gruppieren (z.B. eine OS zum Verkehrsmanagement).

OAM-Prozeduren im ATM-basierten B-ISDN

Bild 3 zeigt vier Beispiele (von oben nach unten) zur Alarmüberwachung (Alarm Surveillance), Kontinuitätsprüfung (Continuity Checking, CC), Cell Loop-back und Performance Management (PM). Sowohl in der physikalischen als auch in der ATM-Schicht sind zwei Signale bekannt, welche im Fehlerfall zur Anwendung kommen:

- Alarm Indication Signal (AIS)
 - Remote Defect Indicator (RDI)¹
- AIS-Signale und RDI-Signale fließen je nach Fehlerlage vom Benutzer weg (Downstream, d.h. in Abwärtsrichtung) oder zum Benutzer hin (Upstream, d.h. in Aufwärtsrichtung).

In der ATM-Schicht sind spezielle OAM-Zellen definiert, von denen einige in Bild 3 gezeigt sind. Zudem sind dort auch

¹ In alten Standards wird statt RDI noch die Abkürzung FERF (Far End Received Failure) verwendet.

AIS- und RDI-Zellen zu sehen, welche für die Alarmüberwachung und Kontinuitätsprüfung eingesetzt werden. Beide Zelltypen enthalten Felder zur Anzeige des Fehlertypes (1 Byte) und des Fehlerortes (15 Byte). Damit lassen sich ATM-Verbindungen auf VP- und VC-Ebene überwachen, das heisst über VPC (Virtual Path Connection) und VCC (Virtual Channel Connection). Nachfolgend werden die vier Beispiele aus Bild 3 (von oben nach unten) näher betrachtet.

Alarmüberwachung (Alarm Surveillance)

Falls der VPC/VCC-Verbindungspunkt (VPC/VCC Connecting Point) – in Bild 3 der zweite von links – eine Fehlermeldung aus der physikalischen Schicht empfängt, so wartet er zunächst eine kurze Zeit ab, ob das Protection Switching – die automatische Umschaltung auf Ersatzpfade – der physikalischen Schicht in Aktion tritt (etwa im SDH-Netz). Falls die Fehlermeldung weiterhin ansteht, sendet dieser VPC/VCC-Verbindungspunkt eine AIS-OAM-Zelle aus und benachrichtigt damit alle ATM-Netzknotten in Abwärtsrichtung über die Nichtverfügbarkeit der fehlerhaften ATM-Verbindung. Diese AIS-OAM-Zellen werden in regelmässigen Intervallen weiter ausgesandt,

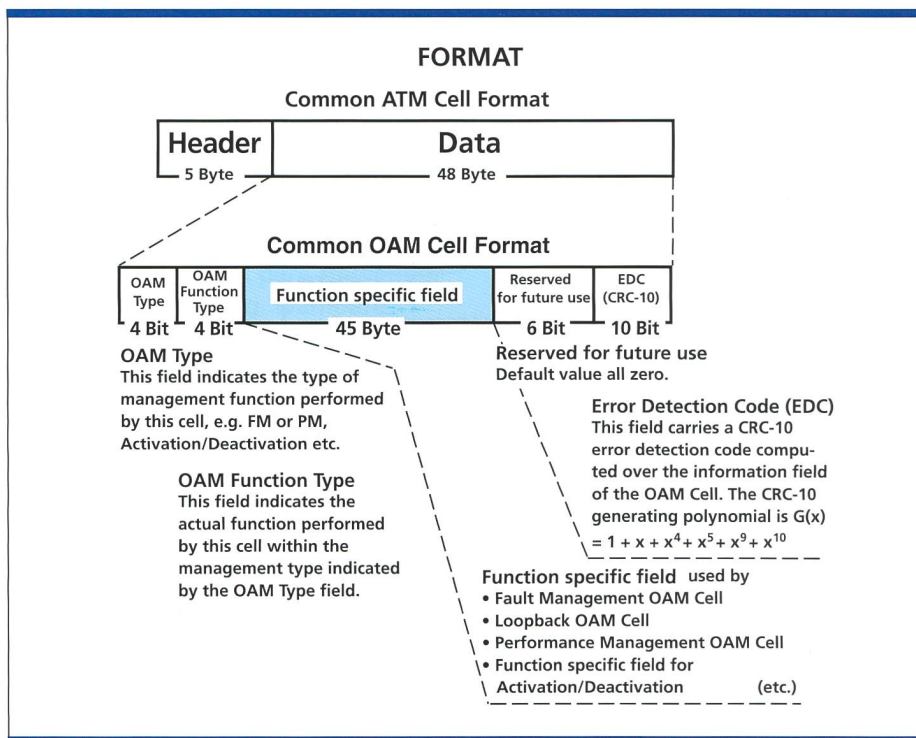


Bild 4. Gemeinsames Format für OAM-Zellen [3].

bis der Fehler beseitigt ist und die ATM-Verbindung wieder korrekt arbeitet. Nachdem der Ziel-VPC/VCC-Endpunkt (VPC/VCC Endpoint) – in Bild 3 ganz rechts – eine grössere Anzahl von AIS-OAM-Zellen empfangen hat, sendet er

unterbrochen (z.B. durch den berühmt-berüchtigten Baggereffekt oder ähnliche, mittlere Katastrophen), müssen andere Massnahmen getroffen werden.

Continuity Checking (CC)

Mit der Kontinuitätsprüfung (Continuity Check, CC) kann festgestellt werden, ob eine inaktive ATM-Verbindung (d.h. ein VPC/VCC ohne Verkehr) immer noch funktioniert. Falls also während längerer Zeit keine ATM-Zellen mit Benutzerdaten in Abwärtsrichtung fliessen, aber zu diesem Zeitpunkt von der physikalischen Schicht kein Fehler gemeldet ist, wird der Ursprungs-VPC/VCC-Endpunkt eine CC-OAM-Zelle in Abwärtsrichtung senden. Falls der Ziel-VPC/VCC-Endpunkt auf einer inaktiven ATM-Verbindung für eine längere Zeit weder ATM-Zellen mit Benutzerdaten noch die ausgesandte CC-OAM-Zelle empfangen hat, geht dieser Ziel-VPC/VCC-Endpunkt vom Verlust der Verbindung aus und sendet eine RDI-OAM-Zelle in Aufwärtsrichtung zum Ursprungs-VPC/VCC-Endpunkt.

Cell Loop-back

Cell Loop-back stellt dem ATM-Netzbetreiber einen sehr praktischen Mechanismus zur Verfügung, um die Verfügbarkeit von VPC/VCC zu testen sowie um Fehler zu lokalisieren. Im Cell Loop-back werden entsprechende Loop-back-OAM-Zellen an einem bestimmten Punkt des

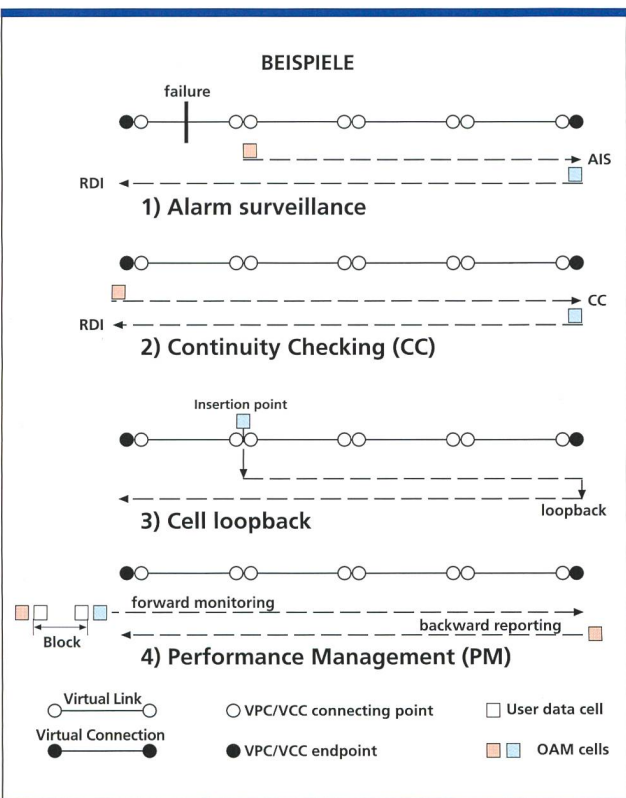


Bild 3. Beispiele für ATM-Managementapplikationen, welche OAM-Zellen benutzen.

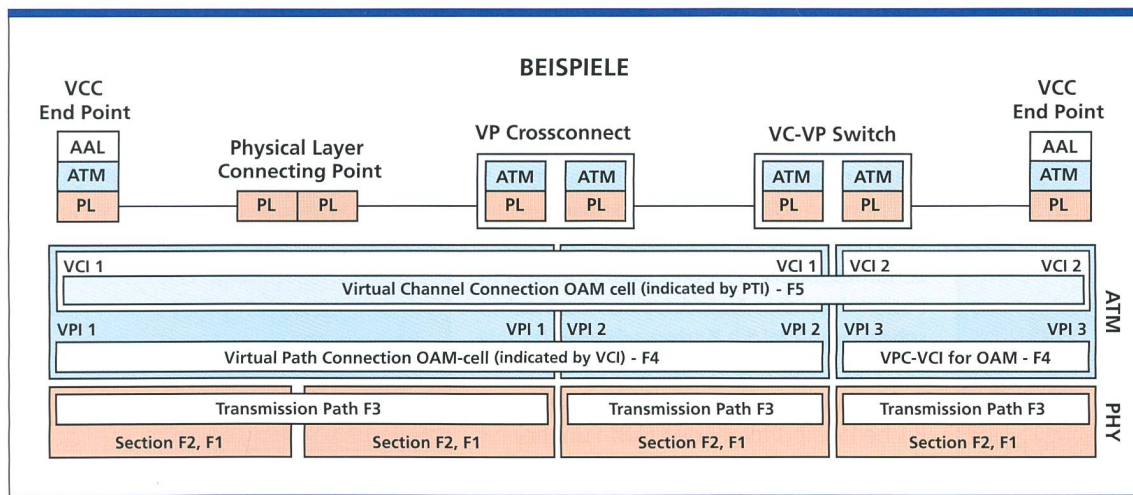


Bild 5. Beispiele für OAM-Flüsse F1 bis F5. Abkürzungen: AAL: ATM Adaption Layer; ATM: ATM Layer; VP: Virtual Path; VC: Virtual Channel; PHY: Physical Layer; VCI: VC Identifier; VPI: Virtual Path Identifier; VCC: VC Connection; OAM: Operation and Maintenance.

ATM-Netzes eingespiessen, mit gezielten Anweisungen im Zellkopf durch das ATM-Netz geleitet und schliesslich wieder zum Einspeisepunkt zurückgesendet (looped back). Dieser Einspeisepunkt kann ein VPC/VCC-Endpunkt oder ein VPC/VCC-Verbindungsendpunkt sein (Bild 3). – Mit dem Cell Loop-back lassen sich überlastete ATM-Netzknoten oder

fehlerhafte Übertragungsstrecken schnell identifizieren. Auf verschiedene Anwendungsbeispiele des Cell Loop-back wird später im Artikel speziell eingegangen.

Performance Management (PM)

Die Beobachtung der Performance (nachfolgend mit dem englischen Originalbegriff Performance Management

(PM) bezeichnet) fügt vor und nach ATM-Zellen mit Benutzerdaten PM-OAM-Zellen ein. Um die Performance feststellen zu können, werden die ATM-Zellen mit Benutzerdaten zu Blöcken unterschiedlicher Länge (Block Size) zusammengefasst und die PM-OAM-Zellen mit den entsprechenden Informationen über den beobachteten Block versehen. Die

OAM Function Type	Main application
AIS	• for reporting defect indications in the forward direction
RDI	• for reporting remote defect indications in the backward direction
Continuity Check (CC)	• for continuously monitoring continuity
Loop-back	• for on-demand connectivity monitoring • fault localization • pre-service connectivity verification
Forward Performance Monitoring (PM)	• for estimating performance in the forward direction
Backward Performance Reporting	• for reporting performance estimations in the backward direction
Activation / Deactivation	• to activate or deactivate PM and CC
System Management	• for use by end systems only

Tabelle 1. OAM-Funktionen der ATM-Schicht [3].

OAM type	Coding	Function type	Coding
Fault Management	0001	AIS	0000
	0001	RDI	0001
	0001	Continuity Check (CC)	0100
	0001	Loop-back	1000
Performance Management	0010	Forward Monitoring	0000
	0010	Backward Reporting	0001
Activation/Deactivation	1000	Forward Monitoring and the associated Backward Reporting	0000
	1000	Continuity Check (CC)	0001
	1000	Forward Monitoring	0010
System Management	1111	(not to be standardized in recommendation I.610)	<-

Tabelle 2. Codierung der Felder OAM-Type und OAM-Funktionstyp.

Abkürzungen

AIS	Alarm Indication Signal
ATM	Asynchronous Transfer Mode
ATMF	ATM Forum
B-ISDN	Broadband Integrated Services Digital Network
CC	Continuity Checking
DS	Digital Section
IETF	Internet Engineering Task Force
ITU-T	International Telecommunication Union, Telecommunication Standardization Sector
LM	Layer Management
OAM	Operation, Administration and Maintenance
PM	Performance Monitoring
RDI	Remote Defect Indication
RG	Regenerator Section
SDH	Synchronous Digital Hierarchy
TMN	Telecommunications Management Network
TP	Transmission Path
VC	Virtual Channel
VCC	Virtual Channel Connection
VCI	Virtual Channel Identifier
VCL	Virtual Channel Link
VP	Virtual Path
VPC	Virtual Path Connection
VPI	Virtual Path Identifier
VPL	Virtual Path Link

durchsetzen lassen. Soll ein OAM-Fluss über mehrere ATM-Netze geführt werden, müssen sich die verschiedenen Netzbetreiber vorher darauf verständigt haben, ob sie netzübergreifende OAM-Flüsse zulassen oder nicht. Falls nein, so müssen die ATM-Netzbetreiber sicherstellen, dass keine OAM-Zellen die Grenzen ihres eigenen Netzes überschreiten (– denn welcher Netzbetreiber lässt sich schon gerne in die Karten schauen?).

Anwendungen von OAM-Zellen

Bis heute sind folgende OAM-Funktionen definiert (Tabelle 1):

- AIS (Alarm Indication Signal) zur Anzeige von Fehlern in Aufwärtsrichtung
- RDI (Remote Defect Indication) zur Anzeige von Fehlern in Abwärtsrichtung
- CC (Continuity Check) zur Kontinuitätsprüfung
- Loop-back primär zur Eingrenzung von Fehlern nach einer erfolglosen Kontinuitätsprüfung sowie zur Messung der Roundtrip Delay
- PM in Aufwärtsrichtung (Forward Performance Monitoring) zur Abschätzung der Netzperformance
- Performance-Bericht in Rückwärtsrichtung (Backward Performance Reporting) als Ergebnis einer vorher aufgesetzten PM in Aufwärtsrichtung
- spezieller Mechanismus zur Aktivierung oder Deaktivierung von CC und PM
- Systemmanagement für End-to-End-OAM-Funktionen der VP- und VC-Ebene (diese OAM-Zellen können ausschliesslich in den Endgeräten innerhalb der Kundeninstallationen eingespielen und extrahiert werden).

Definitionen von OAM-Zellen

OAM-Zellen auf den OAM-Ebenen F4 und F5 werden in den gewöhnlichen Zellstrom eingespeist und können durch spezielle Werte im ATM-Zellkopf identifiziert werden. Daher gilt das gemeinsame ATM-Zellformat (5-Byte-Zellkopf und 48-Byte-Zellkörper) selbstverständlich auch für OAM-Zellen. Bild 4 zeigt die Aufteilung dieser 48 Byte bei der Nutzung als OAM-Zelle.

Das erste Byte kann als Zellkopf der OAM-Zelle betrachtet werden und teilt sich in zwei Felder von je 4 Byte Länge mit folgendem Inhalt auf:

- OAM-Type: Anzeige des OAM-Funktionsstyps, beispielsweise Fault Management (FM) oder Performance Management (PM), PM/CC-Aktivierung/Deaktivierung usw.

Referenzen

[1] Richtungsweisende Arbeiten aus ITU-T, ATM-Forum und IETF für das ATM-Management, Comtec® 09/98, Hallwag Verlags AG, Bern
 [2] ATM – Die Basis für das B-ISDN der Zukunft, R. Sellin, VDE-Verlag, Offenbach/Berlin 1997, ISBN 3-8007-2212-7
 [3] ITU-T Recommendation I.610, OAM Functions for B-ISDNs, Geneva 1996

- OAM-Funktionstyp: Anzeige der OAM-Funktion, beispielsweise AIS (Alarm Indication Signal), RDI (Remote Defect Indication), CC (Continuity Check), Loop-back, PM in Aufwärtsrichtung (Forward Performance Monitoring) oder Performancebericht in Rückwärtsrichtung (Backward Performance Reporting)

Nach einem funktionsspezifischen Feld von 45 Byte Länge, welches je nach OAM-Zelle unterschiedlich genutzt wird, folgen am Ende der Zelle noch ein offenes Feld von 6 Byte Länge sowie ein Feld zur Fehlererkennung von 10 Byte Länge. Tabelle 2 [3] zeigt alle möglichen Kombinationen von OAM-Type und OAM-Funktionstypen. OAM-Zellen für das System Management stehen dem ATM-Benutzer für das End-to-End-Management frei zur Verfügung.

Beispiel zu den OAM-Flüssen (F1 bis F5)

Bild 5 zeigt die OAM-Ebenen F5 bis F1 innerhalb der Schichten ATM und PHY. Dort sind zwei VCC-Endpunkte über folgende ATM-Netzelemente verbunden (von links nach rechts):

- Verbindungspunkt der physikalischen Schicht (Physical Layer Connecting Point)
- ATM-Crossconnect auf VP-Ebene (VP Crossconnect)
- ATM-Switch auf VC- und VP-Ebene (VC-VP-Switch)

Zudem gibt es zwei VCLs (Virtual Channel Links) und drei VPLs (Virtual Path Links), auf denen eine VCC (Virtual Channel Connection) End-to-End aufgesetzt. Gemäss den Grundprinzipien des ATM-Switchings werden VCI-Werte nur im VC-VP-Switch, VPI-Werte im VP-Crossconnect und im VC-VP-Switch verändert.

Anforderung zur Einfügung von PM-OAM-Zellen am Ursprungs-VPC/VCC-Endpunkt muss also die Blocklänge N (N = 128, 256, 512, 1024, 2048, 4096, 8192, 16384 oder 32768 Byte) und Angaben zur beobachtenden ATM-Verbindung beinhalten, die der Ziel-VPC/VCC-Endpunkt entsprechend interpretieren kann. Dieser muss in der Lage sein, die zweite empfangene PM-OAM-Zelle am Ende des Blockes mit Angaben beispielsweise zur Übertragungsdauer zu versehen (oder etwa mit den Zeitstempeln aller VPC/VCC-Verbindungspunkte auf dem VPC/VCC) und an den Ursprungs-VPC/VCC-Endpunkt in Aufwärtsrichtung zurückzusenden.

Anmerkung:

Problematisch bei praktisch allen OAM-Zellen ist die Tatsache, dass sich End-zu-End-Überwachungen praktisch nur innerhalb der Grenzen eines ATM-Netzes

Wegen der Existenz einer VCC (Virtual Channel Connection) in Bild 5 ist dort eine VCC-OAM-Zelle auf F5-OAM-Ebene zu sehen, welche durch den PTI-Wert (Payload Type Identifier) im ATM-Zellkopf identifiziert wird. Man könnte auch die beiden VCLs (Virtual Channel Links) durch je eine VCL-OAM-Zelle auf F5-OAM-Ebene überwachen (was im Bildbeispiel wegen der End-to-End-Überwachung des VCC aber nicht vorgesehen ist). Zudem sind drei VPLs (Virtual Path Links) erkennbar, von denen ein einzelner VPL (zwischen VC-VP-Switch und VCC-Endpunkt auf der rechten Seite) sowie eine Kette zweier VPLs (vom VCC-Endpunkt auf der linken Seite über den VP-Crossconnect zum VC-VP-Switch) durch je einen F4-OAM-Fluss überwacht werden.

Auf physikalischer Ebene verhält es sich ähnlich. Es gibt in Bild 5 je einen Übertragungspfad (Transmission Path) mit je einem F3-OAM-Fluss zwischen den ATM-Netzelementen

- VCC-Endpunkt (links) und VP-Crossconnect
- VP-Crossconnect und VC-VP-Switch
- VC-VP-Switch und VCC-Endpunkt (rechts)

Bedingt durch die Existenz eines Verbindungspunktes der physikalischen Schicht (Physical Layer Connecting Point) gibt es auf der Ebene Digital Section vier Abschnitte mit je einem F2-OAM-Fluss. Wie bereits angedeutet, werden die OAM-Ebenen F2 und F1 häufig zusammengefasst, da Regeneratoren in fiberoptischen Netzen sehr selten anzutreffen sind.

Schlussbetrachtung

OAM-Zellen (OAM: Operation, Administration and Maintenance) stellen ein effizientes Mittel zum Monitoring und Management eines ATM-Netzes in Echtzeit dar. Sie werden in den normalen Zellfluss eingespeist, nutzen also vorhandene ATM-Verbindungen. Zusätzliche Leitungen zur Übertragung von Managementinformationen erübrigen sich dadurch. Neben den F5- und F4-OAM-Ebenen für die ATM-Schicht lassen sich über die F3- bis F1-OAM-Ebenen auch Statusinformationen über die physikalische Schicht abrufen. Auf diese Weise kann ein Netzmanagementcenter mehrere Netzschichten beobachten und administrieren, ohne gleich getrennte Managementtools beschaffen zu müssen. 9.4



Rüdiger Sellin, Dipl.-Ing., ist seit 1992 am Hauptsitz der Swisscom in Bern als Berater sowie freiberuflich als Trainer tätig. Er berät verschiedene Kunden auf den

Gebieten ATM-Management, Switch-Management, Customer Network Management, CORBA, TMN und IN. Vor seiner Tätigkeit bei der Swisscom war Rüdiger Sellin in der Privatindustrie als Product Manager für Network Support Systems im Marketing sowie als Systems Engineer für OSI-Applikationen in der Entwicklung tätig.

E-Mail: ruediger.sellin@swisscom.com

Summary

OAM cells for ATM networks

The New ATM (Asynchronous Transfer Mode) technology offers the user many benefits, such as variable bandwidth on demand, various levels of QoS (Quality of Service) and support for all telecommunications and data communications services through a single network. Providing these benefits makes network management a very demanding task for the ATM network operator. The OAM (Operation, Administration and Maintenance) cells referred to in this article are an efficient and comparatively cost-effective means of managing an ATM network.

Kostendurchbruch bei Fiber-to-the-Home?

Ende vergangenen Jahres hat NTT einen optischen Transceiver fertig gestellt, der nach Unternehmensangaben die Kosten eines heutigen Anschlusses auf einen Fünftel verringern könnte. Der Transceiver integriert alle notwendigen Bauelemente für Senden und Empfangen auf einem einzigen optischen Chip, der in preisgünstiger CMOS-Technik (und nicht als teurer Bipolarchip) hergestellt werden kann. Als Übertragungsraten für den Transceiver werden 156 MBit/s genannt. Damit wäre die Tür aufgestossen für wirkliche Breitbandübertragung bis ins

Heim: Nicht nur das Fernsehen, sondern auch die Internetnutzer könnten davon profitieren – letztere aber nur dann, wenn das «Net» zügig auf solch gewaltige Nachfragesteigerungen angepasst würde. Nach den Plänen von Nippon Telephone and Telegraph (NTT) sollen alle japanischen Haushalte bis ins Jahr 2005 per Glasfaser erreichbar sein. NTT hat in diesem Zusammenhang auch Pläne vorgestellt, nach denen man bis zum Jahr 2010 mit optischer Übertragung und unter Einsatz von Wellenlängen-Multiplextechnik (WDM) Übertragungsraten zwischen 15 und 25 TBit/s erreichen will. Ausgangspunkt sind erfolgreiche

Versuche zwischen Tokyo und Osaka auf einer Distanz von 600 km. Im vergangenen Herbst hat man auf dieser Strecke erfolgreich 1 Tbit/s mit optischer Übertragung realisiert. Diese Bandbreite wurde durch Aufsplitten auf fünfzig verschiedene optische Signale zu je 20 Gbit/s erreicht, wobei man zwei Übertragungswellenlängen nutzte: 1,55 µm und 1,58 µm.

NTT Electronics Corporation
14-5, Kichijoji-honmachi 1-chome
Musashino, Tokyo 180, Japan
Tel. +81-422-22 1161
Fax +81-422-21 8922



Was bedeutet für Sie multimediale Kommunikation?

Für uns bedeutet es, dass Sie flexibler, effizienter und schneller kommunizieren und sich somit Ihre Arbeit enorm erleichtern. Was wir dafür tun? Mit unserem Know-how in der Sprach- und Datenkommunikation und mit unseren renommierten Partnern realisieren wir Ihre individuelle, bedienerfreundliche und zukunftsorientierte Netzwerklösung.

Voice over IP wandelt sich vom Schlagwort zum Kommunikations-Standard – wir bieten Ihnen heute die Plattform von morgen. Modernste Technologie ist die eine Seite. Aber erst die individuelle Lösung garantiert den vollen

Kommunikationserfolg. Damit Sie sich auf Ihr Kerngeschäft konzentrieren können, unterstützen wir Sie gerne bei der Planung, Projektierung, Realisation, Wartung und Betrieb Ihres Netzwerkes. Interessiert? Weitere Infos unter 0800 811 113 oder www.ascom.ch/pbx-data/. Wir beraten Sie gerne. Ascom AG, Telecom Solutions, Belpstrasse 37, 3000 Bern 14.

Der Ascom-Konzern ist ein international tätiges Schweizer Unternehmen für Telekommunikation und Dienstleistungsautomation mit weltweit 10000 Mitarbeitern.



**Besuchen Sie uns an der TNC
18.5. – 21.5.99
Halle 5, Stand 146**

ascom *denkt weiter*