

# Blades verändern die IT-Welt

Autor(en): **Sellin, Rüdiger**

Objektyp: **Article**

Zeitschrift: **Comtec : Informations- und Telekommunikationstechnologie = information and telecommunication technology**

Band (Jahr): **82 (2004)**

Heft 3

PDF erstellt am: **21.07.2024**

Persistenter Link: <https://doi.org/10.5169/seals-876843>

## **Nutzungsbedingungen**

Die ETH-Bibliothek ist Anbieterin der digitalisierten Zeitschriften. Sie besitzt keine Urheberrechte an den Inhalten der Zeitschriften. Die Rechte liegen in der Regel bei den Herausgebern.

Die auf der Plattform e-periodica veröffentlichten Dokumente stehen für nicht-kommerzielle Zwecke in Lehre und Forschung sowie für die private Nutzung frei zur Verfügung. Einzelne Dateien oder Ausdrucke aus diesem Angebot können zusammen mit diesen Nutzungsbedingungen und den korrekten Herkunftsbezeichnungen weitergegeben werden.

Das Veröffentlichen von Bildern in Print- und Online-Publikationen ist nur mit vorheriger Genehmigung der Rechteinhaber erlaubt. Die systematische Speicherung von Teilen des elektronischen Angebots auf anderen Servern bedarf ebenfalls des schriftlichen Einverständnisses der Rechteinhaber.

## **Haftungsausschluss**

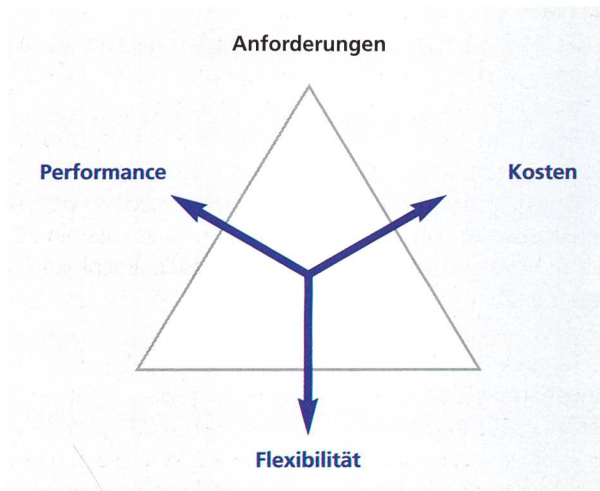
Alle Angaben erfolgen ohne Gewähr für Vollständigkeit oder Richtigkeit. Es wird keine Haftung übernommen für Schäden durch die Verwendung von Informationen aus diesem Online-Angebot oder durch das Fehlen von Informationen. Dies gilt auch für Inhalte Dritter, die über dieses Angebot zugänglich sind.

# Blades verändern die IT-Welt

**RÜDIGER SELLIN Die Erwartungen an die IT-Infrastrukturen steigen ebenso wie deren Komplexität. Spätestens im Fehlerfall zeigt sich deutlich, dass sie der Lebensnerv praktisch aller Grossunternehmungen sind. Eine flexibel und offen ausgelegte Hardware-Architektur mit intelligent ausgelegter Technologie kann entscheidend dazu beitragen, dass der Spagat zwischen den Anforderungen gelingt.**

In der Technologieentwicklung wurde schon oft aus der Not eine Tugend gemacht. Trotz ungünstiger Randbedingungen, etwa Ressourcenknappheit oder verschärfte gesetzliche Vorschriften, gelang es, das Optimum aus einem Produkt herauszuholen. Heute sind es vor allem Kostenrechnungen, welche die Randbedingungen setzen und die Entwicklungen praktisch aller technischen Güter begleiten. Die Informationstechnologie (IT) steht dabei spätestens seit Ende der 90er-Jahre im besonderen Mittelpunkt des Interesses. IT bedeutet hier aber nicht nur die reine Computer-Hardware und -Software mit irrwitzigen Rechenleistungen und Speicherkapazitäten, sondern auch die Vernetzung der IT-Infrastruktur (Networking). Einerseits kommt heute kaum ein Unternehmen, gleich welcher Grösse, ohne IT aus. Dabei stehen keine unbegrenzten Ressourcen (z. B. Personal oder Finanzen) für die möglichst rationelle Bewältigung der täglichen Aufgaben in einem Unternehmen zur Verfügung. Andererseits entwickelt sich die Erwartungshaltung der IT-Nutzer, beflügelt durch immer schnellere Rechner und deutlich verbesserte Software, beständig nach oben. Im Spannungsdreieck Performance, Flexibilität und Kosten

Bild 1. Anforderungen an eine moderne IT-Infrastruktur.



(Bild 1) ist darum ein neuer Ansatz mit zwei zentralen Aspekten notwendig. Daher müssen das lokale Networking und die eingesetzte Systemtechnologie genau analysiert und den Anforderungen entsprechend ausgelegt werden.

Hier kann die Blade-Technologie einen wichtigen Beitrag leisten. Sie stellt eine echte Innovation dar und wurde mit der ständigen Verkleinerung von Elektronikkomponenten und der parallel dazu erfolgten Steigerung der Rechenleistung erst möglich. Blades (Blatt, Flügel, Schaufel) sind im Prinzip Steckkarten, auf denen die Zentralprozessoren und Teile von deren Peripherie untergebracht sind. Sie werden einfach in die Slots (Steckplätze) eines Racks eingesteckt und sind betriebsbereit. Es wird somit nur genau so viel Rechenleistung installiert, wie benötigt wird. Daher gelingt mit den Blades die Anpassung an die sich schnell ändernden Anforderungen einfacher als bisher.

## Lokales Networking

Wenn in einer IT-Umgebung Engpässe auftauchen und beispielsweise die Antwortzeiten vom Server nicht zufrieden stellend sind, so wird schnell der Ruf nach mehr Bandbreite laut. Ein wichtiger Einflussfaktor sind beispielsweise verteilte Speichernetze, die eine nur schwer vorhersehbare Netzlast erzeugen. Bei den LANs (Local Area Networks) hat sich der IEEE-Standard Ethernet auf dem Markt durchgesetzt. Ethernet ist in vier Evolutionsstufen von 10 und 100 Mbit/s über das Gigabit-Ethernet (GBE) bis hin zum noch jungen 10-Gigabit-Ethernet (10-GBE) erhältlich. Mit der grossen Bandbreite im LAN allein ist es aber noch nicht getan, denn Computer müssen die hohen Speeds an ihren Input-Output-Ports (I/O) auch bewältigen können. Grossunternehmen mit vernetzter Infrastruktur beschaffen darum neue PCs und Workstations mit Network Interface Cards (NICs), die für das 10 MBE, 100 MBE und das noch im Aufwind befindliche GBE geeignet sind. Diese drei Leistungsstufen benötigen keine Glasfaserverkabelung im Gebäude, während 10-GBE-LANs ausschliesslich auf Glasfasern basieren. Für eine 10-GBE-Anbindung müssen in den Rechnern daher optische NICs vorhanden sein. Konventionelle NICs für das 10 bzw. 100 MBE sind heute überwiegend ab Werk eingebaut. Hinzu kommen bezahlbare Multiprozessorsysteme mit schnellen I/O-Systemen und schnellen Disks in den Computern selbst. High-End-Hardware verzichtet teilweise auf interne Kommunikationsbusse und integriert NICs in die CPU. Diese speziellen NICs bieten so genannte «Hardware Accelerated»-TCP/IP-Protokollstacks. In der Summe ihrer Eigenschaften stellen solche High-End-Computersysteme mit hohem Netzperformancepotenzial höhere Anforderungen an das LAN.

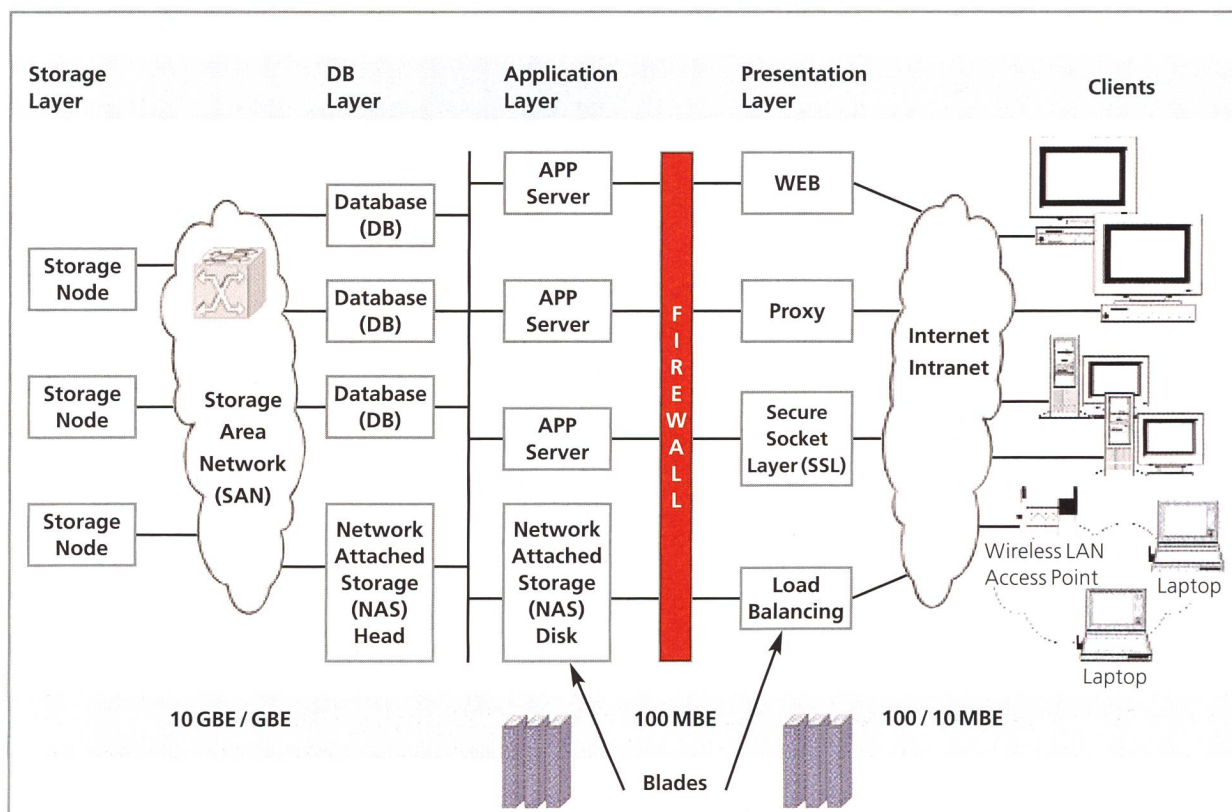


Bild 2. Typisches Einsatzbeispiel für Blades in Data-Centern.

Daneben existieren im Data-Center dedizierte Netzwerke zum Speichern von Daten. Diese so genannten Speicher-netze verzeichnen einen grossen Popularitätsgewinn. Beispiele sind hier der File-orientierte Network Attached Storage (NAS) oder die Block-orientierten Storage Area Networks (SANs). Haupteinsatzgebiet von SANs sind Clusterumgebungen (Rechnerverbund) und Applikationen mit grossem Speicherbedarf. Der NAS ist eher im Umfeld lokaler Workgroups anzutreffen. Beim NAS handelt es sich um im Netz befindliche Disks, auf die über Standard-IP-Protokolle zugegriffen werden kann (auf dem lokalen Rechner als «Netzlaufwerk» zu erkennen). SANs hingegen stellen eine geschichtete Netzwerkumgebung dar, in der eine Art SCSI-Protokoll (genannt «Fiberchannel») verwendet wird. In SANs bilden verteilte Speicherressourcen und Server eine gemeinsame virtuelle Instanz, deren verteilte Struktur dem SAN-Benutzer verborgen bleibt.

Data-Center mit NAS und SAN (Bild 2) erzeugen eine enorme Netzlast und stellen hohe Anforderungen an LANs und NICs. Um die schnellen I/O-Ports möglichst eng in den Rechner einzubinden, wurde auch hier ein neuer Ansatz nötig. Im März 2003 haben die Firmen Sun Microsystems und Topspin Communications den neuen Industriestandard InfiniBand gegründet. Die Partnerschaft sorgt für eine gemeinsame Technologieentwicklung und regelt unter anderem die Software-Lizenzierung. Die InfiniBand-Technologie wird in glasfaserbasierten GBE-Modulen sowohl im Switch als auch in Rechnern eingesetzt. Sie sorgt für eine kostengünstige und effiziente Nutzung der schnellen Kommunikationswege und erlaubt einen noch schnelleren Zugriff auf SAN- und IP-Infrastrukturen. InfiniBand-Module sollen in der nächsten Generation der Sun-Serverplatt-

formen zum Einsatz kommen. InfiniBand-Server-Software-Komponenten sollen auch für das Sun-Betriebssystem Solaris folgen.

### Evolution der Systemtechnologie

Neben Grossunternehmen sind Forschungseinrichtungen und Universitäten weitere Vorreiter in Sachen schnelles Computing. Dort werden häufig Hochleistungsrechner im Rahmen von Grid-Computing-Experimenten untereinander verbunden. Der Begriff «Grid» steht dabei für einen losen Verbund von Rechnern, deren frei liegende Rechenressourcen für zentrale Berechnungen benutzt werden können. Ein recht bekanntes Beispiel dafür ist das SETI-Projekt (Search for Extraterrestrial Intelligence), in dem anhand von auszuwertenden Daten nach Leben im Weltall gesucht wird. Jedermann kann sich an SETI beteiligen, in dem er seinen Rechner via Internet für diese Berechnungen zur Verfügung stellt. Dazu ist lediglich das Laden eines kleinen Code-teils auf den Rechner erforderlich, der mit dem SETI-Hauptserver kommuniziert und von dort die Rechenaufgaben je nach zur Verfügung stehenden Ressourcen erhält. Abhängig von den eingesetzten Applikationen und deren Eignung zum Einsatz halten Grids zunehmend im kommerziellen Bereich Einzug. Beispielsweise ist es denkbar, dass ein PC aus dem Controlling – nach Arbeitsschluss der Buchhalter – zur Durchführung von Berechnungen für das Billingsystem mit herangezogen wird.

Für den Bereich HPC (High Performance Computing) hingegen werden ausgesprochene Hochleistungsrechner benötigt. Diese können aus einem einzelnen oder aus mehreren individuellen Rechnern zusammengesetzt sein. Diese Systeme werden exklusiv für die vorgesehene Aufgabe ver-

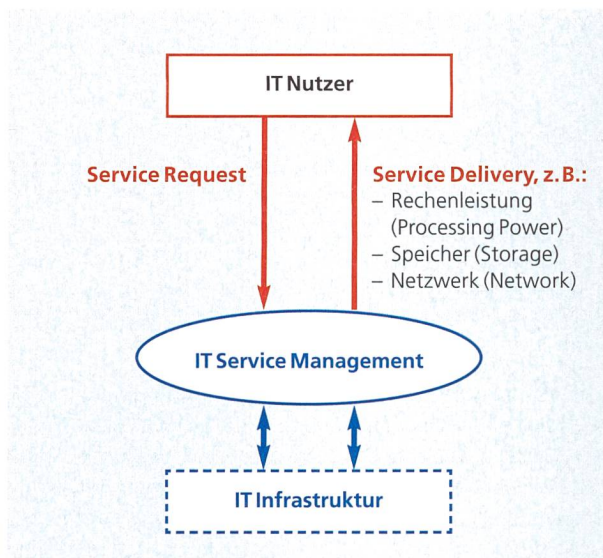


Bild 3. IT Service Provisioning.

wendet. Kommerzielle HPC-Anwender sind Firmen im Bereich der Ölförderung, Wetterdienste sowie Forschungseinrichtungen und Universitäten. Bei allen Anwendern dient das HPC der Berechnung und Simulation von hochkomplexen Modellen auf wissenschaftlicher Basis.

Sowohl das Grid-Computing als auch das HPC verdeutlichen einen wichtigen IT-Trend (Bild 3). Während der Nutzer einer IT-Infrastruktur früher lange im Voraus genau angeben musste, welche Dienstleistung er wann erwartet, kann er heute mehr und mehr IT-Dienstleistungen spontan anfordern (Service Request). Dieser Service wird dann dem Anwenderwunsch entsprechend bereitgestellt (Service Delivery) und setzt sich beispielsweise aus den Bereichen Rechenleistung und Speichergroße sowie der gewünschten Art der Vernetzung zusammen. Zwischen IT-Nutzer und der gewünschten Infrastruktur wird dazu eine Art Zwischenschicht oder Virtualisierungsschicht gesetzt, an die der Kunde seine Wünsche adressiert. Sie sorgt neben der Bereitstellung der IT-Services auch für das Service Management – ein Ansatz, wie man ihn auch für das Service Provisioning in der Telekommunikation bereits seit längerem erfolgreich umsetzt.

### Eigenschaften und Management von Blades

Blades sind zwar vorwiegend in den Bereich Grid-Computing einzuordnen. Allerdings sind zunehmend auch HPC-Systeme anzutreffen, die auf einer Vielzahl von kleinen Systemen mit nur einer oder zwei CPU basieren. Insofern kommen Blades in beiden Bereichen zur Anwendung. Der Anbieter Sun Microsystems bietet hier die Möglichkeit, drei verschiedene Prozessortypen auf je einem Blade in einem Rack zu kombinieren. Neben den hauseigenen SPARC-Prozessoren können auch solche von INTEL oder AMD eingesetzt werden («Design of Choice»). Auch das Systemmanagement vereinfacht sich markant und verringert die Gefahr von Bedienungsfehlern im täglichen Routinebetrieb. Fehler auf einem Blade werden lokal mit LEDs (Leuchtdioden) gemeldet oder «remote» auf einer Workstation, auf der die Managementapplikation läuft, angezeigt. Der Anwender kann darum Hardware-Fehler selbstständig erken-

nen und die betroffene Hardware einfach austauschen – bei Sun sogar ohne Werkzeuge. Die bisherigen Installationen haben gezeigt, dass aus der Blade-Technologie deutliche Zeiteinsparungen und Kostenvorteile resultieren.

Weitere Vorteile von Blades sind eine höhere Verfügbarkeit, etwa durch eine einfachere Systemarchitektur und die Verteilung der Rechenlast auf mehrere Blade-Komponenten mit höherer «Elastizität» gegenüber den Anwendungen. Durch die kleinere Komplexität fallen zudem weniger potenzielle Fehlerquellen an. Nach Angaben von Sun sind beim Aufbau einer IT-Umgebung mit Blades bis zu zehnmal weniger Kabel erforderlich. Bei einer bis fünffach höheren Baudichte wird bis zu 2,5-mal weniger Strom verbraucht. Daraus resultiert ein kleinerer Platzbedarf bei tieferen Betriebskosten. Allerdings sind die Stromversorgung und die Kühlung bei einer derart geballten, im engen Rack untergebrachten Rechnerpower eine echte Herausforderung.

Besonders in komplexen IT-Umgebungen stellt das Systemmanagement eine anspruchsvolle Aufgabe dar. Dabei werden Komponenten und Prozesse in umfangreichen Hardware-Infrastrukturen verwaltet, wofür sehr spezielle Kenntnisse erforderlich sind. Für die Erst- oder die Ersatzinstallation sind oft mehrere Tage oder Wochen nötig. Bei den Blades ist das in der Regel anders. Bereits das Einbringen des gesamten Systems erfolgt weitgehend automatisiert. Im Betrieb werden so genannte Serverfarmen gemanagt, bei denen die benötigten Rechnerressourcen in Pools strukturiert sind. Die grafische Benutzerschnittstelle ist einfach und verständlich aufgebaut und benötigt weniger spezifische Kenntnisse als bisher. Daher lassen sich Fehler auch eher in Minuten oder Stunden als in Tagen beheben.

Sun hat das Systemmanagement ihrer Blades in vier Schichten strukturiert. Diese vier Management-Layers befassen sich mit dem Enterprise Management (unternehmensweite Anwendungen), dem Management auf Rack Level (Zusammenfassung aller Blade- und NAS-Geräte), dem Management auf Chassis Level (Sun Fire B1600 Intelligent Shelf) und mit dem Management auf Blade Level (Sun Blade System Controller).

### Blades am praktischen Beispiel

Blades sind von führenden Computerherstellern seit mehr als einem Jahr erhältlich. Die Schwerpunkte des Systemdesigns sind aber durchaus verschieden. Vor allem in IT-Umgebungen mit noch junger Vergangenheit hat sich Sun Microsystems einen Namen mit wirtschaftlich zu betreibenden Rechnerinfrastrukturen gemacht. Suns Systemarchitektur trägt die Bezeichnung N1 – Vision, Architektur, Produkte und Services für ein optimiertes Network Computing. Der N1-Benutzer soll damit in die Lage versetzt werden, ein komplexes Netzwerk von Rechnern wie einen einzigen Rechner managen zu können.

Die erwähnte «Virtualisierung von IT-Ressourcen» vollzieht sich innerhalb von N1 in den Bereichen Server Hardware, Server Software und Storage Hardware. Der erste Bereich virtualisiert die Server und Netzwerkkomponenten, damit eine Unabhängigkeit von der eingesetzten Hardware entsteht. Dafür stehen die Sun Blades und Router sowie andere Netzwerkkomponenten in VPN-Technologie bereit. Im zweiten Bereich existieren zurzeit der N1-Provisioning-

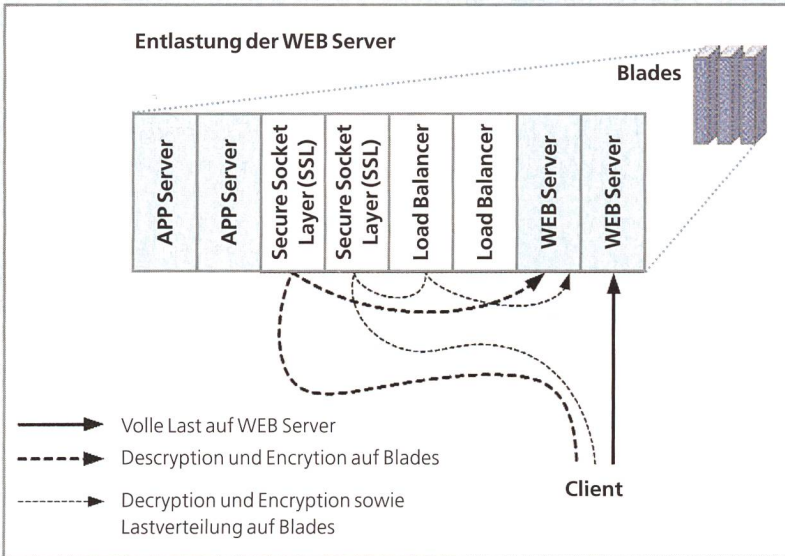


Bild 4. Entlastung eines WEB-Servers durch spezialisierte Blades.

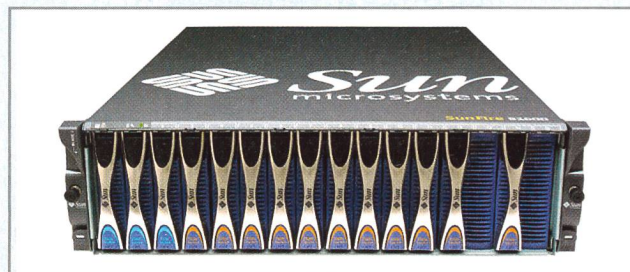


Bild 5. Sun Fire B1600 Blade Platform, im Bild voll bestückt mit Blades.

Server und das N1-Service-Provisioning-System. Der N1-Provisioning-Server stellt die vom User angeforderten Hardware-Ressourcen mit der benötigten Software bereit. Hier ist die Technologieentwicklung bereits so weit, dass die Blades auf Knopfdruck (automatisch und zeitgesteuert) mit der notwendigen Software in der vorgesehenen Konfiguration versehen werden, um danach einem Service dynamisch zugeordnet werden zu können. Das N1-Service-Provisioning-System verteilt die Anwendungs-Software automatisch auf die Serverressourcen (befindet sich noch in der Entwicklung). Schliesslich wird der dritte Bereich die Virtualisierung des Storage ermöglichen. Hier sollen künftig die angeforderten Speicherressourcen auf Service-Ebene immer gleich aussehen – egal welcher Storage-Plattform-Hersteller dahinter steht.

Eine Spezialität im wörtlichen Sinn sind die so genannten Speciality Blades (Bild 4). Diese sind für bestimmte Funktionen optimiert, sodass sich andere Services auf ihre Hauptaufgabe konzentrieren können. Beispielsweise entlasten Secure Socket Layer (SSL) Blades die Webserver vom gesamten Verschlüsseln der Daten (gestrichelte Linie). Daneben verteilen Load Balancer Blades die eingehenden Datenströme auf die vorhandenen Ressourcen und erlauben so eine höhere Verfügbarkeit des Gesamtservice (feine, gepunktete Linie). Sie Speciality Blades selbst sind aber Teil der optimierten Rack-Infrastruktur und integrieren sich nahtlos in die Blade-Umgebung (Gesamtbild).

Die Sun-Blades sind die ersten Hardware-Server-Produkte, die der Philosophie von N1 entsprechend implementiert

wurden. Sie werden heute primär in der Presentation Layer gemäss Bild 2 eingesetzt. Weitere Server in der Application Layer werden folgen. Die Einzigartigkeit der Sun Fire B1600 Blade Platform besteht nach Angaben des Herstellers in der Möglichkeit, drei Prozessoren (Sun SPARC, INTEL und AMD), zwei Betriebssysteme (Solaris und Linux) und verschiedene Arten von Blades (z. B. zur SSL-Beschleunigung oder als Load Balancer, Bild 4) gemischt unterzubringen und von einer Management-Plattform aus zu managen. Die Sun Fire B1600 Blade Platform besteht aus einem Chassis mit zwei 24-Port-GBE-Switches, zwei Power Units und verschiedenen Blade-Einschüben (Bild 5).

**Ausblick**

Der Trend in der IT-Technologie zielt mehr denn je darauf ab, die Wartungsfreundlichkeit und Zuverlässigkeit zu erhöhen, die Nutzung und den Betrieb des Systems sowie das Systemmanagement so einfach und flexibel wie möglich zu gestalten sowie den Platzbedarf und Stromverbrauch zu verringern. Durch den Einsatz neuer Technologien wie InfiniBand wird die Leistungsfähigkeit der Infrastruktur weiter erhöht. Damit leisten Blades einen entscheidenden Beitrag, um die gesetzten Ziele zu erreichen. ■

Rüdiger Sellin, Dipl.-Ing., PR-Manager, Swisscom Mobile und freier Autor

Der Autor dankt Reto Gartenbein, Sun Microsystems, für die Bereitstellung des umfassenden Informationsmaterials zur Blade-Technologie. Weitere Infos zur N1-Architektur und den Blades unter: [www.sun.com/software/learnabout/n1](http://www.sun.com/software/learnabout/n1)