

Stellenanzeiger = Service de placement

Objektyp: **Group**

Zeitschrift: **Fachblatt für schweizerisches Anstaltswesen = Revue suisse des établissements hospitaliers**

Band (Jahr): **12 (1941)**

Heft 3

PDF erstellt am: **22.07.2024**

Nutzungsbedingungen

Die ETH-Bibliothek ist Anbieterin der digitalisierten Zeitschriften. Sie besitzt keine Urheberrechte an den Inhalten der Zeitschriften. Die Rechte liegen in der Regel bei den Herausgebern.

Die auf der Plattform e-periodica veröffentlichten Dokumente stehen für nicht-kommerzielle Zwecke in Lehre und Forschung sowie für die private Nutzung frei zur Verfügung. Einzelne Dateien oder Ausdrucke aus diesem Angebot können zusammen mit diesen Nutzungsbedingungen und den korrekten Herkunftsbezeichnungen weitergegeben werden.

Das Veröffentlichen von Bildern in Print- und Online-Publikationen ist nur mit vorheriger Genehmigung der Rechteinhaber erlaubt. Die systematische Speicherung von Teilen des elektronischen Angebots auf anderen Servern bedarf ebenfalls des schriftlichen Einverständnisses der Rechteinhaber.

Haftungsausschluss

Alle Angaben erfolgen ohne Gewähr für Vollständigkeit oder Richtigkeit. Es wird keine Haftung übernommen für Schäden durch die Verwendung von Informationen aus diesem Online-Angebot oder durch das Fehlen von Informationen. Dies gilt auch für Inhalte Dritter, die über dieses Angebot zugänglich sind.

Ein Dienst der *ETH-Bibliothek*
ETH Zürich, Rämistrasse 101, 8092 Zürich, Schweiz, www.library.ethz.ch

<http://www.e-periodica.ch>

Wasserschlangen sind in die Decken eingebaut und strahlen eine angenehme, gleichmäßige Wärme aus. Die ganze Heizungsanlage funktioniert ausgezeichnet. Die Strahlungsheizung kann zudem im Sommer zur Kühlung verwendet werden, was den Wert einer solchen Einrichtung wesentlich erhöht und der einzige Mehraufwand liegt in der Aufstellung eines Gegenstrom-Apparates, in dem das ständig in der Heizung verbleibende Zirkulationswasser mit dem eigentlichen Kühlwasser indirekt abgekühlt wird.

Der Neubau in Schwyz weist folgende Abteilungen auf: Absonderungsabteilung mit eigenem Eingang, Tuberkulosen-Abteilung, die total von den andern Abteilungen abgeschlossen ist und ebenfalls einen eigenen Eingang, sowie eigene Terrasse hat.

Der zweite Stock ist seiner ganzen Länge nach in Privatzimmer eingeteilt. Der oberste Stock nimmt die Patienten der allgemeinen Abteilung auf. Im Operations-trakt befinden sich zwei Operationssäle, Röntgenzimmer, Verband- und Untersuchungszimmer, Aertzezimmer, Bureau und Wartzimmer.

Die schöne geräumige Hauskapelle bleibt im alten Bau. Die neue Gebärdabteilung, die bis heute fehlte, kommt in den alten Bau.

Schwyz freut sich ob den modernen, überaus gelungenen Werkes. Auch außerkantonale Bergspörlern wird das große Krankenhaus größte Dienste leisten; wissen wir ja, wie viele Dutzende Skiläufer und sonstige Bergbesucher unser Krankenhaus nach Unglücksfällen besucht haben.

Stellenanzeiger - Service de placement

Adresse: Verlag-Editeur Franz F. Oth, Abf. Stellenanzeiger, Zürich 8, Enzenbühlstrasse 66, Tel. 43.442

Sprechstunden: 8—11 u. 13—16 Uhr, Samstags 8—12 Uhr. Andere Zeiten nur nach teleph. Vereinbarung

Offerten auf die Ausschreibungen sind unter Angabe der No. an den Verlag zu senden. Für die Weiterleitung gefl. Marken beilegen (nicht aufkleben).

Les offres doivent être envoyées à l'éditeur, avec indication du No. - Joindre le port nécessaire à l'expédition s. v. pl.

Zur Beachtung!

Stellensuchende wollen beim Verlag Formulare verlangen. Der Kostenbeitrag für die Behandlung, 1-malige Publikation, Beleg etc. beträgt Fr. 3.— resp. Fr. 3.50 bei diskreter Behandlung. Es können 2 oder mehr Publikationen gewünscht werden, wodurch sich der Kostenbeitrag um Fr. —.70 ohne Beleg resp. 1.20 mit Belegnummer pro weitere Publikation erhöht.

Bei Anmeldung von offenen Stellen sind die Wünsche und Erfordernisse möglichst detailliert anzugeben.

Avis important!

Les personnes en quête d'une situation voudront bien demander un formulaire spécial au Bureau de placement.

Lors de l'annonce de places vacantes, les exigences posées doivent être indiquées de façon aussi détaillée que possible.

Besetzte Stellen bitte sofort abmelden und Name mitteilen!

Stellengesuche:

1. Leiter, Verwalter, Hauseltern, Mitarbeiter.

2319. Tücht. Ehepaar empfiehlt sich als Verwalter (Stellvertreter). Mann 37-j., 20 J. kaufm. Ausbildg. u. Praxis, wovon 12 J. jurist. Amts-, Verwaltungs- u. Anstaltspraxis in leit. Stellung. Frau 36-j., perf. Köchin, dipl. Weißnäherin, vers. im Haushalt, Wirtschafts- u. Gasthofgewerbe. Ia. Zeugn.

2120. Ausgebild. dipl. Hausbeamtin, ges. Alters, tüchtig, mit guten Ref. als Hausbeamtin u. Leiterin in Klein- u. Großbetrieben, sucht sich zu verändern.

2357. Prakt. pädagog. gebild. Brautpaar mit reicher Erfahrung, wünscht die Leitung eines Heimes zu übernehmen. Gute Zeugnisse und Referenzen.

2373. Brautpaar sucht leit. Stellung. Mann Gärtner, in Landw. erfahren, Tochter erfahren in Altersheimleitung, aber auch in Jugenderziehung u. -Pflege ausgebildet. Prima Zeugnisse und Referenzen.

2402. Erfahrenes, selbständiges Ehepaar sucht Verwalterstelle. Beste Referenzen vorhanden.

2431. Stelle gesucht als Hausmutter od. erste Gehilfin. Erfahren in Kindererziehung u. -Pflege, perfekt im Kochen. 1 J. soz. Frauenschule absolv.

2422. Stelle gesucht als Hausmutter, Lehrerin od. Gehilfin. Langj. Anstaltspraxis. Erfahren in allen vorkommenden Arbeiten.

2421. Zur Kindererziehung (spez. Knaben) berufenes Brautpaar wünscht die Leitung eines kl. Heimes (z. B. Waisenhaus) zu übernehmen.

2411. Hausbeamtin - Vorsteherin sucht Stelle. Ev. als Chefköchin.

2195. Lebensaufgabe als Hauseltern, Verwalter od. Leiter einer Anstalt suchen: Lebenserfahrener, eidg. dipl. Buchhalter, Bürochef in Großbetrieb, sprachenkundig u. Gemeindeförderin mit viels. Ausbildg. u. langj. Praxis.

2277. Frl. mit soz. Ausbildg. u. langj. Erfahrung als Anstaltgehilfin sucht Stelle als Leiterin eines Jugend- od. Altersheimes.

2. Lehrer und Lehrerinnen, patentiert f. Anstaltsschulen.

2308. Jg. Primarlehrerin, auch franz. u. engl. unterrichtend, mit Praxis aus Kinderh. u. öffentl. Schule, sucht Stelle, Privat od. Institut. Sehr gute Ref. u. Zeugn.

2446. Junge Arbeitslehrerin sucht Stelle. Erfahren im Weißnähen und Damenschneidern.

2435. Arbeitslehrerin sucht Vertrauensstelle, auch als Vorsteherin, Hausbeamtin, ev. zu Arzt.

2434. Junge seriöse Arbeitslehrerin sucht Wirkungskreis in Kinderheim, Erz.-Anstalt od. Privat.

2432. Stelle gesucht als Mittelschul- oder Bezirks-Lehrer (Dr. phil.). Auch als Leiter von Institut, Anstalt etc.

2424. Mann mittl. Alters mit Sprachkenntn. u. Privat- u. Anstaltspraxis als Lehrer sucht Stelle. Auch als Fürsorge-Sekretär od. Aufsicht über Kinder. Referenzen.

2091. Arbeitslehrerin sucht Stelle für Ferienablosungen, betreuende Aufsichtsstelle irgendwelch. Art, viels. Arbeitskenntn. Eintr. sof.

3. Kindergärtnerinnen.

2096. Dipl. Kindergärtnerin, welche ein eig. Kinderheim führte, wünscht Stelle in Anstalt od. frauenlosen Haushalt. Hilft überall mit.

2376. Kindergärtnerin, staatl. dipl. sucht Stelle in Kindergarten, Heim etc. 2-j. Ausbildung. 3 Jahre Praxis. Deutsch, Franz. etwas Ital., Pflegekurs, Kenntnisse in allen Haus- und Handarbeiten.

4. Werkführer, Erzieher, Aufseher, Meisterknechte.

5. Gehilfinnen mit erzieherischen Aufgaben, Erzieherinnen, Bureau, Hausbeamtinnen.

2321. Suche Stelle als Anfängerin auf Bureau. Eintr. Frühjahr.

2442. Dipl. Hausbeamtin, deutsch, franz., engl. sprech., mit langj. Praxis aus Heim, Anstalt, Hotel u. alkoholf. Rest., sucht entspr. Stelle.

2438. Junge dipl. Hausbeamtin sucht Stelle in Heim-, Anstalt- od. Landw.-Betrieb.

2429. Tücht. Hausbeamtin, mit vielj. prakt. Erfahrung in Anstalten u. alkoholf. Betrieben, sucht sich

zu verändern. Sprachenkenntn. sowie erkl. Zeugn. u. Referenzen.

2428. **Arztgehilfin** sucht Stelle, Privat od. Labor. Ev. als Stütze der Leitung. Gute Kenntn. in Haushalt u. Büroarb. Zeugn. vorh. Extern bevorzugt.

2426. 26-j. Tochter mit Anstaltspraxis und guten Kochkenntn. wünscht Stelle als erste Gehilfin.

2416. Dipl. Erzieherin sucht Stelle zu vorschulpflicht. Kindern. Westschweiz bevorzugt.

2414. Gehilfin mit Kenntn. in Hausarb. u. Krankenpflege sucht Stelle in Anstalt, Heim od. zu prakt. Arzt.

2412. Junge Hausbambin sucht Stelle. Praktikum in alkoholfr. Rest., Spital u. Mädchenheim.

2409. Junge Gehilfin mit Anstaltspraxis, gel. Damenschneiderin, sucht Stelle zu Kindern. Mithilfe in allen Hausarb.

2407. Dipl. Hausbambin sucht Stelle in Groß- oder Kleinbetrieb. Gute Ref.

2404. 21-j. kinderlieb. Tochter sucht Stelle im Tessin als Kinderfräulein. Deutsch u. Franz. in Wort u. Schrift.

2256. 26-j. Gehilfin sucht Stelle. Kenntn. in Nähen, Kindererziehung, Krankenpfl. u. Hausarb.

2425. Dipl. Hauswirtschafterin sucht Stelle als erste Stütze der Hausmutter mit erzieh. Aufgaben.

2277. Frl. mit soz. Ausbildg. u. langj. Erfahrung als Anstaltsgehilfin sucht Vertrauensstelle in Anstalt od. Heim als Stütze der Hauseltern.

2273. Heilgymnastin sucht Stelle als Gehilfin, Praxis aus Erz.-Anstalt u. Spital.

6. Säuglings-, Kinder- und Krankenpflege.

2182. Kinderpflegerin, mit mehrj. Tätigkeit bei schwachs. Kindern, sucht Stelle als Erzieherin od. Erziehungs-Gehilfin in größ. Betrieb.

2243. Kinderpflegerin sucht Stelle in Sanat. event. als Gehilfin in Heim. Praxis aus Krippe u. Sanat.

2444. 19-j. Säuglingspflegerin sucht Stelle in Privathaus. Spricht deutsch u. franz.

2418. Dipl. Kinderpflegerin mit Privat- und

Anstaltspraxis sucht Stelle in Heim od. Privathaus. franz. u. ital. sprechend.

2417. Dipl. Heilgymnastin sucht Stelle in Spital, Privat od. orthopäd. Institut. Kennt ebenfalls Massage. Franz., deutsch, ital., engl. sprechend. Gute Ref.

2408. **Wochen-Säuglingspflegerin**, 29-j., z. Zt. in Kinderspital tätig, mit Dipl. des SKV, mehrj. Büropraxis u. Auslandsaufenthalt, sucht entspr. Stelle.

7. Wärter und Pfleger (männlich und weiblich).

8. Hausarbeit, Stütze der Hausmutter, Zimmerdienst, Etagen- oder Abteilungsmädchen.

2392. Gehilfin sucht Stelle als Stütze der Hausmutter für allgemeine Hausarbeiten, Nähen, Flicker und Büroarbeiten.

2413. Tücht. 23-j. ref. Tochter sucht Stelle in Spital, wo Gelegenheit wäre, auch bei pfleg. Arbeiten mitzuhelfen. Ostschweiz bevorzugt.

2180. Gehilfin ges. Alters sucht Stelle in Altersheim od. als Stütze der Hausmutter in Anstalt. Erfahren im Haushalt u. Nähen.

2440. Stelle gesucht als **Abteilungs- ev. Zimmermädchen** in Spital od. Heim. Kt. Zch. u. Grb. bevorzugt.

2447. Tochter, 41-j., sucht Stelle als Stütze der Hausmutter, zur weitem Ausbildung.

9. Küchenpersonal.

2443. Seriöse kath. Köchin, selbst., mit guten Zeugn., sucht Stelle in Privatpension od. Heim. Off. mit Lohnangabe.

2437. Leicht schwerhöriges Mädchen, ges. Alters, sucht Stelle in Küche, Office od. Lingerie. Ev. als Etagenmädchen.

2019. Ref. Köchin ges. Alters mit langj. Anstaltspraxis sucht Stelle in kl. Betrieb.

2309. Stelle gesucht als **Chefköchin** od' Gouvernante-Leiterin. Beste Zeugn. Nur selbst. Dauerposten.

Zu Inlaidböden und Gummibelägen gehört der

Rena-Hohlkehlssockel

für den fugenlosen Uebergang vom Boden zur Wand. Er erleichtert vor allem die Reinigung. Wegen seiner Anpassungsfähigkeit ist er besonders zweckmässig für Umbauarbeiten. Seit 1936 wurden viele tausend Meter montiert, vor allem in Spitälern und Anstalten, aber auch in guten Wohnungen, in Zimmern, Vorplätzen, vor allem in Bädern und Küchen.

Beachten Sie den

RENA-Schnappverschluss

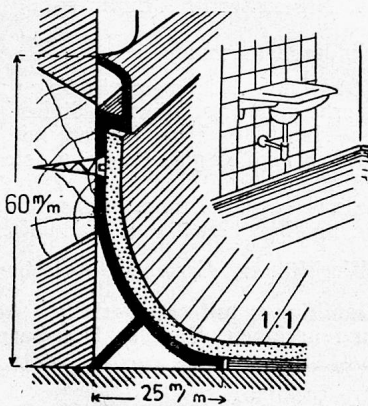
das ideale Beschläge zu jedem Türchen, zu Schubladen und Klappen, besonders in der Küche; den

RENA-Schuhkratzzost

an Stelle von Gitter und Kratzseisen, schöner, besser und billiger.

Verlangen Sie Spezialprospekte und Bezugsquellen-nachweis durch die

RENA-Bauspezialitäten A.-G. Luzern



Das Nahrungsmittelgeschäft zur Diana

Gaffner, Ludwig & Co., Bern u. Spiez

vermittelt Anstalten, Ferienheimen, Hotels, Pensionen, Spitälern und andern Grossbetrieben zu vorteilhaften Bedingungen:

Frische Meer- und Süswasserfische, Koch- und Tafelöle, Kaffee, Tee, Teigwaren, Reis, Gewürze, Konserven aller Art, Salami etc.

Eigene Kaffeerösterei

Gewürzmühle und Lagerhäuser in Kehrsatz

Bienenhonig

kontrolliert ab eigenem Betrieb à Fr. 5.20 p.kg offeriert

Jak. Pfister, Bienenzüchter, **Dübendorf**.

1000 Couverts

blau mel., 12 x 16 1/2 cm. Fr. 6.50, 10000 Stück Fr. 6.20.

1000 Briefbogen

weiss Fr. 7.40. Senn, Hohrättli, Speicher.

Als praktisches Geschenk eignet sich das

Brenneisen-Kochbuch

Eine Anzahl Exemplare (reich illustriert und mit vielen Rezepten) ist bei unserem Verlag zum reduzierten Preis für Abonnenten Fr. 7.50 plus Porto (statt Fr. 12.-) erhältlich.

Verlag Franz F. Otth, Zürich 8, Enzenbühlstr. 66.

10. Näharbeit, Lingerie, Schneiderei.

2439. Tücht. ref. Damenschneiderin, 38-j., mit Kenntn. in der Knabenschneiderei, sucht Stelle in die Nähstube einer Anstalt.

2430. Stelle gesucht für Flickerin-Näherin, gel. Damenschneiderin. Betrieb mit Erwach. bevorz. Mithilfe in leicht. Hausarb.

2405. Gel. Weißnäherin sucht Stelle in Kinderheim od. Spital als Lingere.

2310. Tochter mit guten Kenntn. im Flicker u. Nähen sucht Stelle in Lingerie od. zur Beaufsichtigung von Kindern.

2246. Zuverl. Weißnäherin sucht Stelle als Leiterin der Nähstube. Kenntn. im Damen- u. Knabenschneidern.

11. Wäscherei und Glätterei.

2441. Fleißige, seriöse Maschinenwäscherin, ges. Alters, sucht pass. Stelle in kl. Spital auf Anfang Mai. Kt. Zch. bevorz.

2433. 31-j. ref. Glätterin mit Anstaltspraxis sucht Stelle in Großbetrieb.

2410. 1. Glätterin sucht Jahresstelle, ist tüchtig u. exakt auf feine Herren- u. Damenwäsche.

2242. Selbst. Posten gesucht als Glätterin od. Näherin in Zch. Ev. auch Waschen.

2137. 22-j. Tochter sucht Stelle als Glätterin-Wäscherin. Würde auch Gartenarbeiten verrichten. Westschweiz u. Grb. bevorz.

12. Gärtnerei, Hausburschen, Chauffeure, Handwerker.

2358. Jahresstelle als Hausknecht oder Abwart in Heim, Anstalt oder Pension gesucht. Kenntnisse in Gartenarbeiten und Autobehandlung.

2445. Tüchtiger, selbst. Gärtner sucht Stelle auf Ende April in Privat- od. Anstaltsbetrieb.

2420. Gärtnerin sucht Stelle. Langj. Praxis, bes. im Gemüsebau. An selbst. Arbeiten gewöhnt. Kenntn. im Obstbau u. verschied. landw. Arbeiten.

13. Praktikanten, Volontäre (männlich und weiblich).

2356. 30-j. Tochter sucht Volontärstelle auf Büro in Sanat., Klinik od. Kinderheim.

2436. Gesucht für 22-j. Mann Volontärstelle in Büro. Kenntn. in Deutsch u. Franz.

Offene Stellen: Gesucht wird

5983. In Bezirkskrankenhaus (Grb.) eine zerverl. Person für Maschinenwaschen u. Glätten. Off. mit Lohnanspr.

6030c. In Krankenasyl (Aarg.) per 1. Mai eine Glätterin. Kenntn. in Waschen u. Flicker erw.

6071b. In priv. Nervenheilanstalt (Kt. Zch.) ein junges tücht. Küchenmädchen.

6111b. In prot. Töchterpension (Zch.) eine Köchin für 15 Pers. Ev. Tochter mit guten Kochkenntn.

6129b. In Erz.-Anstalt (Thg.) eine jung. ref. Gehilfin zur Mithilfe bei Hausarb. u. bei der Wäsche. Gute Nähkenntn. erw.

6131b. In Kinderheim (Kt. Zch.) eine seriöse tücht. Köchin für 25 Pers.

6133c. In Sanat. (Kt. Zch.) einen Gärtner zur Besorgung von Gemüsegarten u. Parkanlagen.

6133d. In Sanat. (Kt. Zch.) ein junges intell. Küchenmädchen.

6145b. In Krankenasyl (Kt. Zch.) ein junges williges Abteilungsmädchen mit gutem Charakter.

6158. In Arzt Haushalt (Kt. Zch.) eine junge flinke Tochter vom Land. Koch- u. Nähkenntn. erw.

6171a. In Altersheim (Kt. Bn.) eine rechtschaffene Tochter für Küchen- u. Hausdienst. Eintr. u. Lohn nach Uebereink.

6174a. In Kinderheim (Grb.) eine jung., tücht. Köchin. Einfache Küche für ca. 50 Pers. Kenntn. im Backen erw.

6178a. In Erholungsheim (B. O.) eine jung. tücht. Köchin, die auch die veget. u. Diätküche beherrscht, od. gewillt ist, diese hier zu erlernen.

6188a. In Hospiz (Bs.) ein jung. Küchenmädchen per sof.



FARBEN

Terpentin u. Leinöl
Glanzlacke
Malerwerkzeuge

Reinigungs- mittel

für alles

Fichtennadel

für Bäder und Nerven
per Lf. Fr. 7.70

Alles 15% billiger,
weil keine teuren
Reisevertreter
direkt durch

J. N. HAFNER
ZÜRICH 1
Römergasse 2

19-jähr. Tochter sucht Stelle
als

Säuglingspflegerin

in Privathaus. Spricht deutsch
und französisch.
Offerten an Nr. 2444,
Verlag Franz Otth, Zürich 8.

Dipl.

Kinderpflegerin

mit Privat- u. Anstaltspraxis,
sucht Stelle in Heim oder
Privathaus. Deutsch, franz.
u. ital. sprechend.
Offerten an Nr. 2418,
Verlag Franz Otth, Zürich 8.

Tochter

41-j. sucht Stelle als
Stütze der Hausmutter
zur weiteren Ausbildung.

Offerten an Nr. 2447,
Verlag Franz Otth, Zürich 8.

Dipl.

Hauswirtschafterin

sucht Stelle als **erste Stütze**
der Hausmutter mit erzieh.
Aufgaben.
Offerten an Nr. 2425,
Verlag Franz Otth, Zürich 8.

Gesucht Stelle als

Primarlehrerin

in Kinderheim oder Institut.
Stellenantritt: Anfang April.
Offerten an Nr. 2423,
Verlag Franz Otth, Zürich 8.

Fürsorgerin

in Sekretariatsarbeiten und
Stenodaktylo geübt, in An-
staltsziehung und Arbeits-
therapie erfahren, sucht Stelle
in Sanat. od. Anstaltsbetrieb.
Offerten an Nr. 2277,
Verlag Franz Otth, Zürich 8.

Arztgehilfin

sucht Stelle, Privat od. Labor.
Ev. als Stütze der Leitung in
Anstalt. Gute Kenntnisse in
Haushalt u. Büroarb. Zeugn.
vorh. Extern bevorzugt.
Offerten an Nr. 2428,
Verlag Franz Otth, Zürich 8.

Jg. strebs. solider, erfahr.

Heizer-Reparateur

wünscht sich zu verändern.
Abwart, Vorarbeiter, Auf-
seher od. sonst selbst. Pos-
ten, wo spät. Heirat event.
möglich wäre. Off. an Nr.
2448, Verlag Fr. Otth, Zürich 8.

Wochen- Säuglingspflegerin

29-j. z. Zt. in Kinderspital
tätig, m. Dipl. d. SKV, mehrj.
Büropraxis u. Auslandsauf-
enthalt, sucht entspr. Stelle.
Offerten an Nr. 2408,
Verlag Franz Otth, Zürich 8.

Stelle gesucht als

Hausmutter, Lehrerin oder Gehilfin.

Langj. Anstaltspraxis. Er-
fahren in allen vorkommend.
Arbeiten. Off. an Nr. 2422,
Verlag Franz Otth, Zürich 8.

Ein schulentlassenes

Mädchen

3 Jahre Sekundarschule, sucht
Stelle in Anstaltsbetrieb, zur
event. Mithilfe in Büroarb. u.
Erlernung des Haushaltes.
Offerten an Heidy Frei,
Bürgerasyl Ratz.

Tüchtiger, selbständiger

Gärtner

sucht Stelle auf Ende April
in Privat- od. Anstaltsbetrieb.
Offerten an Nr. 2445,
Verlag Franz Otth, Zürich 8.

6201b. In Kinderheim (Grb.) ein gesundes, starkes Mädchen für Zimmer- u. Hausgeschäfte.

6229. In Asyl (Kt. Bn.) eine gesunde Köchin mit gutem Charakter, mind. 30-j., für einfache, bürgerl. (elektr. Küche. Off. mit Zeugnis-Kop.

6230. Eine zuverl. Köchin mit gutem Charakter. Muß in sorgfältiger Spitalküche für ca. 120 Pers. erfahren sein (Kt. Zch.).

6231. In Waisenhaus (Kt. Zch.) eine Tochter mit guten Kochkenntn. als Aushilfe.

6232. In Kurheim (B. O.) ein tücht. Gemüsegärtner per sof.

6235. In Waisenhaus (Kt. St.G.) eine gel. Damenschneiderin zur Beaufsichtigung der Kinder bei Näh- u. Hausarb.

6236. In Spital (Kt. Zch.) eine Weißnäherin per sof. od. später.

6237. In Privathaushalt ein jung. intell. Mädchen für Zimmerdienst etc. Würde im Nähen angelernt. Eintr. nach Uebereink.

6238a. In Bezirksspital (Kt. Bn.) ein Mädchen für Wäscherei u. Lingerie.

6238b. In Bezirksspital (Kt. Bn.) ein tücht. Hausmädchen.

6239. In Bürger- u. Altersheim (Kt. Zch.) mit 40—50 Pers. u. einfacher, bürgerl. Küche eine Köchin, die auch etwas in Haus- u. Gartenarb. mithilft.

6240a. In Kinderheim (Grb.) ein rechtschaffenes junges Mädchen für Haus- u. Zimmerdienst.

6240b. In Kinderheilbad (Grb.) ein starkes, arbeitsfreud. Mädchen für den Garten.

6240c. In Kinderheilbad (Grb.) ein junges Mädchen für Haus- u. Zimmerdienst.

6240c. In Kinderheilbad (Grb.) ein junges Mädchen für Haus- u. Zimmerdienst.

6240d. In Kinderheilbad (Grb.) ein junges Mädchen als Küchenhilfe. Gelegenheit sich im Kochen auszubild.

6242a. In Praeventorium (Grb.) eine Kindergärtnerin.

6242b. In Praeventorium (Grb.) eine Volontärin für Hausdienst u. Kinderpflege.

6242c. In Praeventorium (Grb.) eine Volontärin für Haus-, Garten- u. Kinderdienst.

6244. In Spital der Westschweiz einen jung. Hilfspfleger. Mithilfe in Hausarb. Franz. Sprachkenntn. erw. Eintr. nach Uebereink.

6245a. In Kur- u. Familienhotel (Grb.) ein jung. kräftiges Küchen-Hausmädchen.

6245b. In Kur- u. Familienhotel (Grb.) ein Zimmer-Hausmädchen. Ev. Mithilfe beim Servieren. Jahresstellen.

6246b. In Erholungsheim (B. O.) ein Küchenmädchen für Juli u. August.

6246a. In Erholungsheim (B. O.) ein jung. Haus-Zimmermädchen. Kenntn. im Maschinennähen erw.

6247a. In Bürgerheim I. Kl. (St.G.) zwei tücht. Zimmermädchen. Mithilfe beim Service.

6247b. In Bürgerheim I. Kl. (St.G.) eine Tochter für Service u. Office.

6248a. In Krankenhaus (Kt. Zch.) ein tücht. Etagenmädchen.

6248b. In Krankenhaus (Kt. Zch.) eine Hilfsköchin.

6250. In Kinderheim (Zch.) eine Hauslehrtochter. Gelegenheit sich in Kinderpfl., Hausarb. u. Kochen auszubilden.

6233b. In Knabenerz.-Anstalt (Aarg.) eine ref. seriöse, kinderlieb., bestandene Person mit guten Kenntn. zur Besorgung der einfachen (elektr.) Küche für 30—40 Pers. (Lohn Fr. 75.— b. 85.—) Off. mit Photo.

6241. In Bürgerheim (Kt. Zch.) mit ca. 70 Pers. eine selbst. versierte Köchin, vom Land bevorz. Eintritt sofort.

6251. In Arbeitsheim (Kt. Zch.) ein tücht. Küchen-Hausmädchen.

6252a. In Pflegeanstalt (Kt. Zch.) eine selbst. Oberköchin, ca. 350 Pers.

6252b. In Verwalterhaus (Kt. Zch.) ein selbst. Mädchen zur Besorgung des Haushaltes u. Beaufsichtigung von 2 Knaben.

6243b. In Männerheim (Kt. Zch.) eine Tochter mit guten Kochkenntn. Gelegenheit sich weiter auszubilden. Mithilfe beim Nähen erw.

6106a. In Säuglingsasyl (Zch.) eine selbst. tücht. Wäscherin mit gutem Charakter. Mithilfe b. Glätten.

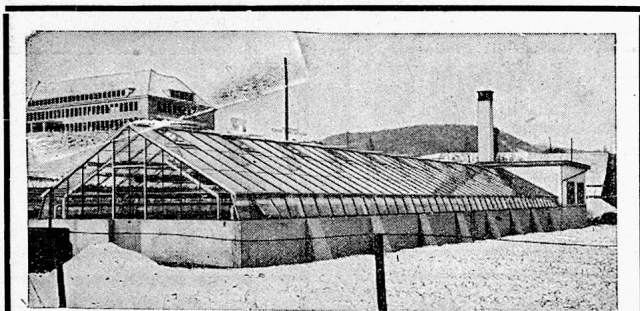
6106b. In Säuglingsasyl (Zch.) eine Tochter zur Besorgung der kl. Wäsche. Mithilfe beim Glätten, ev. auch Gartenarb.

6106c. In Säuglingsasyl (Zch.) eine Wäscherin (extern) zur Besorgung der großen Wäsche, einige Tage monatlich.

6253. In Verwalterhaus (Tic.) ein junges Haus-Küchenmädchen, vom Land bevorz. Mithilfe beim Flicker u. in der Lingerie.

6116. In Erz.-Anstalt (Kt. St.G.) eine ref. Gehilfin ges. Alters, erfahren in Küche u. Haushalt.

6138b. In Erz.-Anstalt (Kt. Gl.) eine ref. Gehilfin, erfahren in Hausarb., Kenntn. im Weißnähen erw.



4631 Erstellt für das Spitalpflegeamt Baselland, Liestal

Spezialfabr. für Gewächshäuser u. Frühbeefenster

OMEGA-WERKE A.-G. REINACH-BASEL, TEL. 62207

Gesucht per April oder Mai für einfache, bürgerl. elektr. Küche, gesunde, kräftige

Köchin

mit gutem Charakter, nicht unter 30 Jahren.

Offerten m. Zeugn. an Asyl „Gottesgnad“ tigen b. Bern

Gesucht in Altersheim eine rechtschaffene

Tochter

für Küchen u. Hausdienst. Eintritt u. Lohn nach Uebereinkunft. - Off. an Nr. 6171, Verlag Franz Otth, Zürich 8.

Gesucht auf 1. od. 15. April zuverlässige

Köchin

mit gutem Charakter. Muss in sorgfältiger Spitalküche, ca. 120 Pers. erfahren sein. Off. an Kreisspital Wetzikon (Zch.)

Wir suchen auf anfang Mai eine zuverlässige

Person

für **Maschinenwaschen und Glätten** i. Bezir'kskrank'haus. Offerten mit Lohnanspr. an **Krankenhausverwaltung Schiers** Grbd. Tel. 53183

An unsere Leser!

Benützen Sie recht oft unsere **GRATIS-INFORMATIONEN!** Wir nennen Ihnen die leistungsfähigen Fabrikanten und Lieferanten von Anstalts-Bedarfsartikeln, Maschinen, Einrichtungen, Lebensmitteln, Apparaten, sowie bewährte Firmen für Arbeiten aller Art und beraten Sie auf dem Gebiete des gesamten Anstaltsbaues.

Schreiben Sie Ihre Wünsche an den **Verlag Franz F. Otth, Zürich 8, Enzenbühlstr. 66**