

Zeitschrift: Fachblatt für schweizerisches Anstaltswesen = Revue suisse des établissements hospitaliers

Herausgeber: Schweizerischer Verein für Heimerziehung und Anstaltsleitung; Schweizerischer Hilfsverband für Schwerverziehbare; Verein für Schweizerisches Anstaltswesen

Band: 12 (1941)

Heft: 5

Rubrik: Aus der Industrie

Nutzungsbedingungen

Die ETH-Bibliothek ist die Anbieterin der digitalisierten Zeitschriften. Sie besitzt keine Urheberrechte an den Zeitschriften und ist nicht verantwortlich für deren Inhalte. Die Rechte liegen in der Regel bei den Herausgebern beziehungsweise den externen Rechteinhabern. [Siehe Rechtliche Hinweise.](#)

Conditions d'utilisation

L'ETH Library est le fournisseur des revues numérisées. Elle ne détient aucun droit d'auteur sur les revues et n'est pas responsable de leur contenu. En règle générale, les droits sont détenus par les éditeurs ou les détenteurs de droits externes. [Voir Informations légales.](#)

Terms of use

The ETH Library is the provider of the digitised journals. It does not own any copyrights to the journals and is not responsible for their content. The rights usually lie with the publishers or the external rights holders. [See Legal notice.](#)

Download PDF: 30.01.2025

ETH-Bibliothek Zürich, E-Periodica, <https://www.e-periodica.ch>

Die Baukosten für verschiedene Neubauten und Renovationen beliefen sich auf 33 634 Franken. Aus den Gewerbebetrieben sind die Erträge letztes Jahr zurückgegangen. Der Mobilisation wegen wurden die Werkstätten zeitweise geschlossen und die Handwerker und Aufseher mit Feld- und Waldarbeiten beschäftigt. Der Reinertrag der Gewerbe ging von 52 000 Franken auf 45 000 Franken zurück. — Die Landwirtschaft brachte im Berichtsjahre gute bis sehr gute Erträge. Die Lebware betrug 12 Pferde, 124 Stück Rindvieh und 458 Schweine.

Der Bericht beklagt den Verlust zweier treuer, für das Wohl der Anstalt und ihrer Insassen stets besorgten Mitglieder der Aufsichtsbehörden: Oberlehrer Wih. Marggi, Lenk, und alt Regierungsstatthalter Hari, Frutigen, langjähriger Direktionspräsident.

Einschränkung des Fleischverbrauches

Mit Verfügung Nr. 17 vom 9. Mai 1941 hat das eidg. Volkswirtschaftsdepartement im Hinblick auf den derzeitigen Stand der Fleischversorgung und zum Zwecke der Einsparung von Fleisch den Mittwoch und Freitag als fleischlose Tage erklärt. An diesen fleischlosen Tagen, die jeweils um 00 Uhr beginnen und um 24 Uhr enden, ist jedermann Abgabe, Bezug und Genuß von Fleisch und Fleischwaren untersagt. Das Verbot bezieht sich auf frisches, gesalzenes, geräuchertes, luftgetrocknetes oder anderweitig zubereitetes Fleisch, Speck inbegriffen, von Tieren der Rinder-, Schaf-, Ziegen-, Schweine- und Pferdegattung, sowie von Kaninchen, Geflügel und Wildbret. Unter das Abgabe-, Bezugs- und Genußverbot fallen auch folgende Erzeugnisse der aufgezählten Tierarten: Gefrierfleisch, Zunge, Hirn, Milken, Herz, Leber, Lunge, Nieren, Kutteln, Gekröse, Euter; ferner Wurst- und Fleischwaren jeder Art und Zubereitung, Fleischkonserven, inbegriffen Gemüsekonserven mit Fleisch, Fleischpasten, Pains, Pasteten, Sandwiches sowie Krapfen, Ravioli und andere Lebensmittel mit Fleischinlagen. Die Verkaufslokale der Metzgereien müssen an fleischlosen Tagen geschlossen bleiben. Die an fleischlosen Tagen geltenden Anordnungen beziehen sich jedoch nicht auf Fische, Fischkonserven, Krustentiere und ähnliche.

Den Restaurations-Betrieben und übrigen kollektiven Haushaltungen für welche das Abgabeverbot von Fleisch und Fleischwaren an fleischlosen Tagen ebenfalls gilt, wird eine weitere Vereinfachung der Menus vorgeschrieben. Es dürfen nur noch Mahlzeiten mit bloß einem üblichen Fleischgericht angeboten und verabreicht werden, wobei Gerichte mit Fisch, Krusten- und ähnlichen Tieren, wie Hors d'oeuvres, die solche mitenthalten, ebenfalls als Fleischgericht gelten.

Die Verfügung sieht einige geringfügige Ausnahmen vor, darunter die Verabreichung von Fleischgerichten an Kranke, die im Besitze eines ärztlichen Attestes sind, ferner die Lieferung von Fleisch und Fleischwaren an Wiederverkäufer und kollektive Haushaltungen.

Vorläufig ist von der Anordnung zweier aufeinander folgender fleischloser Tage, die die nötigen Einsparungen sicherer gebracht hätten, abgesehen worden. Wenn die getroffenen Maßnahmen dennoch den gewünschten Erfolg haben sollen, müssen alle Bevölke-

runkskreise, vorab auch alle der Kontrolle schwer zugänglichen Privathaushaltungen, sich strikte an die Vorschriften halten und darüber hinaus sich nach Möglichkeit weitere Einschränkungen im Fleischkonsum auferlegen. Das Kriegs-Ernährungs-Amt appelliert hier einmal mehr an die schon oft bewährte Disziplin des Volkes und hofft auf eine vernünftige und umsichtige Anpassung der Ernährung.

Die Verfügung tritt am 16. Mai 1941 in Kraft.

Eidg. Kriegs-Ernährungs-Amt

Waldschule „Horbach“ Zugerberg

Der unselige Krieg hat bisher die steigende Entwicklungslinie dieses wichtigen Jugendwerkes auf dem Zugerberg nicht zu unterbrechen vermocht. Das dritte Betriebsjahr seit der Aufnahme der Waldschule weist, wie die folgende Statistik wiedergibt, eine, wenn auch bescheidene, so doch erfreuliche Steigerung der Frequenz auf:

	1940	1939	1938
Schultage	215	208	188
Ferientage	43	43	55
Schüler	46	42	34
Ferienkinder	57	65	83
Verpflegungstage	4 638	4 592	4 115
Besetzung	87%	86,3%	78,4%

Alle Primarklassen waren vertreten, im Herbsttrimester erteilte Frl. K. Uhr, welche wiederum der Schule vorstand, auch Unterricht an zwei Sekundarschüler. Frl. Lina Andermatt von Baar leitete das Hauswesen. Beide Kräfte, Lehrerin und Hausmutter, stehen neuerdings für die kommende Betriebszeit zur Verfügung und werden den „Horbach“ zur vollen Befriedigung der Eltern zu führen wissen. Letztere haben in vermehrtem Maße die Wichtigkeit dieser Institution auf dem Zugerberg erkannt, das ein Bindeglied zwischen der Kinderheilstätte und dem Elternhaus, zwischen dem kranken und gesunden Kind bildet. Ohne Zeitverlust oder Unterbruch des Schulunterrichtes findet das zarte, schwächliche Kleine dort seine Kräfte wieder, die es im Alltag benötigt, im „Horbach“ vollendet nach überwundener Krankheit das Kind seine Genesung und in der Waldschule mit der individuellen Erziehungsmethode öffnen sich jene verschlossenen Kinderseelen, die durch irgendwelche Ursachen (nicht krankhafter Natur) in der Entwicklung gehemmt blieben.

Am 5. Mai a.c. wird der Schulbetrieb wieder aufgenommen und das Interesse, welches der Waldschule „Horbach“ entgegengebracht wird, läßt auf ein gutes Gelingen auch für das laufende Jahr hoffen.

Aus der Industrie

Der Zentralheizungskochherd „Oeconom“

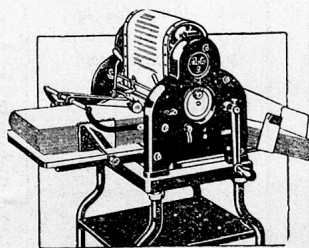
Der „Oeconom“-Herd ist ein Zentralheizungskochherd, der zum Kochen, Heizen und zur Warmwasserbereitung dient. Zuzufolge der großen Ausnutzung des Brennstoffes, ob Holz oder Kohle, ist ein billiger Koch- und Heizbetrieb möglich.

G. SUTER-OES SÖHNE BASEL 18

Telephon 24913

Engroshaus für sämtl.
Tapezierer-, Polster-
und Bettwarenartikel

SPEZIALITÄT: Rosshaare und Wolle
Möbelstoffe



Der neue ROTO 30 Schnelldrucker

Handel, Industrie, Verwaltungen, Vereine, Sekretariate, Ladengeschäfte, finden unter den verschied. Modellen dieser modernsten

vollautomatischen Bürodruckmaschine das ihren Anforderungen u. ihrem Budget entsprechende Modell.

ROTAG A. G.

Bürodruckmaschinen & Zubehör
Löwenstr. 23 Zürich Tel. 34.057

Konstruktion: Der Herd ist doppelwandig und aus Spezialblech hergestellt, welches für die Haltbarkeit volle Gewähr bietet. Die Außenwände sind in der vom Kunden gewünschten Farbe emailliert und gegen überflüssige Wärmeabgabe in die Küche gut isoliert. Auf der Herdplatte sind zwei Isolierdeckel mit Scharnieren befestigt, welche beim Kochen aufgeklappt werden können. Diese werden in der gleichen Farbe emailliert wie der Herd. Die Herdplatte weist verschiedene Stellen mit großer Kochkraft auf. Es sind dies die Schnellkochplatten mit Lamellen, auf welchen 1 Liter Wasser in 4 Minuten siedet. Diese Platte ermöglicht die Verwendung von elektrischem Kochgeschirr.

Der Herd arbeitet nach dem Prinzip der Wärmespeicherung. Die Bratöfen sind mit Wärme-Leitplatten konstruiert. Der Herd ist ununterbrochen in Betrieb, also kein Warten, bis die Kochplatten oder Bratöfen heiß sind.

Die Regulierung der Luftzufuhr ist sehr handlich, keine lästige Rauchentwicklung und rußige Pfannen. Neben dem Feuerraum besitzt der Herd einen sehr leistungsfähigen Brat- und Backofen und einen Wärmeofen, bei größeren Typen ist ferner auf der Stirnseite ein Tellerwärmeschrank angebaut. Vom Herd geht ein direkter Zug ins Kamin. Es besteht die Möglichkeit, durch einen 2. Rauchausgang einen Sitzofen zu erwärmen. Der Herd besitzt je 2 Vor- und Rückläufe zum Anschluß von Boiler und Zentralheizung, welche letztere bei Nichtbedarf jederzeit ausgeschaltet werden kann. Die Größe des Kochherdes ist nach der benötigten Koch- und Heizleistung zu bestimmen. Alle Herde sind verchromt und wunschgemäß emailliert.

Leistungsfähigkeit: Die angegebene Wärmeleistung ist durch die Eidgenössische Materialprüfungsanstalt Zürich geprüft und wird garantiert. Die Leistung ist sehr gut, wie nachfolgendes Beispiel zeigt: Die Kochleistung des kleinsten Typs genügt für 5—12 Personen. Gleichzeitig werden von diesem Herd 4—6

Zimmer erwärmt und ein Boiler von 100—150 Litern Inhalt aufgeheizt.

Materialverbrauch: Der „Oeconom“-Herd verbraucht pro Tag und pro Person: 700 gr. Holz. Also Verwendung unseres billigsten nationalen Brennstoffes in kleinsten Mengen. Die Leistung des Herdes kann jedem Haushalt und jedem Betrieb angepaßt werden.

Bücherbesprechungen - Livres

„650 Jahre Schweizerische Eidgenossenschaft“. Von diesem, in zehn Lieferungen erscheinenden vaterländischen Geschichtswerk sind nunmehr die Lieferungen 2 und 3 erschienen. Sie behandeln die Zeitspanne von der Schlacht bei Morgarten bis zum Heldenkampf von St. Jakob an der Birs. Die Schilderungen sind äußerst lebendig; besonders wertvoll empfindet man, daß zugleich eine leicht verständliche Kommentierung der Ereignisse — unter dem Gesichtswinkel der Jetztzeit — eingeflochten ist. Die Illustration der beiden Lieferungen nimmt räumlich über die Hälfte des Platzes ein. Bilder aus alten Chroniken wechseln mit modernen Darstellungen der bekannten Künstler Otto Baumberger und Ch. L'Eplattenier. Jedes Heft enthält außerdem eine farbige Beilage nach einem Original von Otto Baumberger. Das Motiv zu dieser farbigen Beilage ist in Lieferung 2 der Schlacht bei Sempach und in Lieferung 3 dem Kampf von St. Jakob an der Birs entnommen. Die technische Ausführung der Hefte ist mit der gewohnten Sorgfalt erfolgt, sodaß in feinem Kupfertiefdruck eine hervorragende Bildwirkung erzielt wird. Das Werk darf mit Recht den Anspruch erheben, eine vaterländische Bibel für jedes Schweizerhaus zu sein. „650 Jahre Schweizerische Eidgenossenschaft“ kann durch die Verkehrsverlag A.G. Zürich, Nüscherstr. 22 zum Preise von Fr. 3.50 pro Lieferung bezogen werden. In diesen Preis ist die mit Lieferung 10 lieferbare Einbanddecke inbegriffen.

Billiges Kohlenpapier

100 Blatt, schwarz . . . 3.25
100 Blatt, violett . . . 3.75
100 Blatt, EXTRA . . . 4.50
Probeseind. von 1 Karton
gegen Nachnahme

Fr. Huber, Muri, Aarg.

Zu verkaufen: Linksarmige

Schäfte-Nähmaschine „Dürkopp“

Offerten an Postfach 19, Langenthal.

Guterhaltene

Kochherde

für Pensionen und Hotels in div. Größen am Lager.

W. Ammann
Weststrasse 166, Zürich 3
Tel. 3 60 02.

Bücher

Mystik, Seelenleben, Yogis, okkulte Welt, Astrologie usw.

Buchhandlg. Godt Stöcklin
Zähringerstr. 12, Zürich 1
Telephon 4 65 58.

Zu Inlaiddböden und Gummibelägen gehört der

Rena-Hohlkehlssockel

für den fugenlosen Uebergang vom Boden zur Wand. Er erleichtert vor allem die Reinigung. Wegen seiner Anpassungsfähigkeit ist er besonders zweckmässig für Umbauarbeiten. Seit 1936 wurden viele tausend Meter montiert, vor allem in Spitälern und Anstalten, aber auch in guten Wohnungen, in Zimmern, Vorplätzen, vor allem in Bädern und Küchen.

Beachten Sie den

RENA-Schnappverschluss

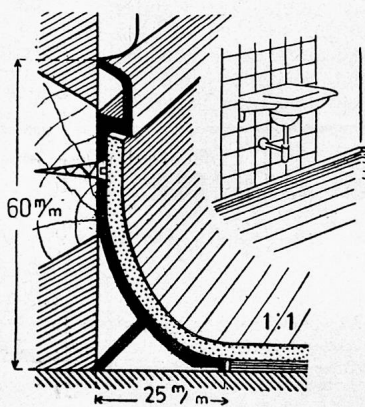
das ideale Beschläge zu jedem Türchen, zu Schubladen und Klappen, besonders in der Küche; den

RENA-Schuhkratrst

an Stelle von Gitter und Kratzseisen, schöner, besser und billiger.

Verlangen Sie Spezialprospekte und Bezugsquellen-nachweis durch die

RENA-Bauspezialitäten A.-G. Luzern



DEA-Obermatratzen erfüllen alle Voraussetzungen eines gesunden Schlafes

Dea-Obermatratzen

in einfachster bis feinsten Ausführung

Umarbeiten

von alten Matratzen mit DEA-Federeinlagen sowie Waschen und Auffrischen der alten Haare in der

Spezial-Werkstätte

PETERS

Limmatqual 3 . Bellevuehaus
Telephon 531 41
ZÜRICH 1