

Zeitschrift: Fachblatt für schweizerisches Anstaltswesen = Revue suisse des établissements hospitaliers

Herausgeber: Schweizerischer Verein für Heimerziehung und Anstaltsleitung;
Schweizerischer Hilfsverband für Schwererziehbare; Verein für
Schweizerisches Anstaltswesen

Band: 12 (1941)

Heft: 5

Buchbesprechung: 650 Jahre Schweizerische Eidgenossenschaft

Autor: [s.n.]

Nutzungsbedingungen

Die ETH-Bibliothek ist die Anbieterin der digitalisierten Zeitschriften. Sie besitzt keine Urheberrechte an den Zeitschriften und ist nicht verantwortlich für deren Inhalte. Die Rechte liegen in der Regel bei den Herausgebern beziehungsweise den externen Rechteinhabern. [Siehe Rechtliche Hinweise.](#)

Conditions d'utilisation

L'ETH Library est le fournisseur des revues numérisées. Elle ne détient aucun droit d'auteur sur les revues et n'est pas responsable de leur contenu. En règle générale, les droits sont détenus par les éditeurs ou les détenteurs de droits externes. [Voir Informations légales.](#)

Terms of use

The ETH Library is the provider of the digitised journals. It does not own any copyrights to the journals and is not responsible for their content. The rights usually lie with the publishers or the external rights holders. [See Legal notice.](#)

Download PDF: 30.01.2025

ETH-Bibliothek Zürich, E-Periodica, <https://www.e-periodica.ch>

Konstruktion: Der Herd ist doppelwandig und aus Spezialblech hergestellt, welches für die Haltbarkeit volle Gewähr bietet. Die Außenwände sind in der vom Kunden gewünschten Farbe emailliert und gegen überflüssige Wärmeabgabe in die Küche gut isoliert. Auf der Herdplatte sind zwei Isolierdeckel mit Scharnieren befestigt, welche beim Kochen aufgeklappt werden können. Diese werden in der gleichen Farbe emailliert wie der Herd. Die Herdplatte weist verschiedene Stellen mit großer Kochkraft auf. Es sind dies die Schnellkochplatten mit Lamellen, auf welchen 1 Liter Wasser in 4 Minuten siedet. Diese Platte ermöglicht die Verwendung von elektrischem Kochgeschirr.

Der Herd arbeitet nach dem Prinzip der Wärmespeicherung. Die Bratöfen sind mit Wärme-Leitplatten konstruiert. Der Herd ist ununterbrochen in Betrieb, also kein Warten, bis die Kochplatten oder Bratöfen heiß sind.

Die Regulierung der Luftzufuhr ist sehr handlich, keine lästige Rauchentwicklung und rußige Pfannen. Neben dem Feuerraum besitzt der Herd einen sehr leistungsfähigen Brat- und Backofen und einen Wärmeofen, bei größeren Typen ist ferner auf der Stirnseite ein Tellerwärmeschrank angebaut. Vom Herd geht ein direkter Zug ins Kamin. Es besteht die Möglichkeit, durch einen 2. Rauchausgang einen Sitzofen zu erwärmen. Der Herd besitzt je 2 Vor- und Rückläufe zum Anschluß von Boiler und Zentralheizung, welche letztere bei Nichtbedarf jederzeit ausgeschaltet werden kann. Die Größe des Kochherdes ist nach der benötigten Koch- und Heizleistung zu bestimmen. Alle Herde sind verchromt und wunschgemäß emailliert.

Leistungsfähigkeit: Die angegebene Wärmeleistung ist durch die Eidgenössische Materialprüfungsanstalt Zürich geprüft und wird garantiert. Die Leistung ist sehr gut, wie nachfolgendes Beispiel zeigt: Die Kochleistung des kleinsten Typs genügt für 5-12 Personen. Gleichzeitig werden von diesem Herd 4-6

Zimmer erwärmt und ein Boiler von 100-150 Litern Inhalt aufgeheizt.

Materialverbrauch: Der „Oeconom“-Herd verbraucht pro Tag und pro Person: 700 gr. Holz. Also Verwendung unseres billigsten nationalen Brennstoffes in kleinsten Mengen. Die Leistung des Herdes kann jedem Haushalt und jedem Betrieb angepaßt werden.

Bücherbesprechungen - Livres

„650 Jahre Schweizerische Eidgenossenschaft“. Von diesem, in zehn Lieferungen erscheinenden vaterländischen Geschichtswerk sind nunmehr die Lieferungen 2 und 3 erschienen. Sie behandeln die Zeitspanne von der Schlacht bei Morgarten bis zum Heldenkampf von St. Jakob an der Birs. Die Schilderungen sind äußerst lebendig; besonders wertvoll empfindet man, daß zugleich eine leicht verständliche Kommentierung der Ereignisse — unter dem Gesichtswinkel der Jetztzeit — eingeflochten ist. Die Illustration der beiden Lieferungen nimmt räumlich über die Hälfte des Platzes ein. Bilder aus alten Chroniken wechseln mit modernen Darstellungen der bekannten Künstler Otto Baumberger und Ch. L'Eplattenier. Jedes Heft enthält außerdem eine farbige Beilage nach einem Original von Otto Baumberger. Das Motiv zu dieser farbigen Beilage ist in Lieferung 2 der Schlacht bei Sempach und in Lieferung 3 dem Kampf von St. Jakob an der Birs entnommen. Die technische Ausführung der Hefte ist mit der gewohnten Sorgfalt erfolgt, sodaß in feinem Kupfertiefdruck eine hervorragende Bildwirkung erzielt wird. Das Werk darf mit Recht den Anspruch erheben, eine vaterländische Bibel für jedes Schweizerhaus zu sein. „650 Jahre Schweizerische Eidgenossenschaft“ kann durch die Verkehrsverlag A.G. Zürich, Nüscherstr. 22 zum Preise von Fr. 3.50 pro Lieferung bezogen werden. In diesen Preis ist die mit Lieferung 10 lieferbare Einbanddecke inbegriffen.

Billiges Kohlenpapier

100 Blatt, schwarz . . . 3.25
100 Blatt, violett . . . 3.75
100 Blatt, EXTRA . . . 4.50
Probeseind. von 1 Karton
gegen Nachnahme

Fr. Huber, Muri, Aarg.

Zu verkaufen: Linksarmige

Schäfte-Nähmaschine „Dürkopp“

Offerten an Postfach 19, Langenthal.

Guterhaltene

Kochherde

für Pensionen und Hotels in div. Größen am Lager.

W. Ammann
Weststrasse 166, Zürich 3
Tel. 3 60 02.

Bücher

Mystik, Seelenleben, Yogis, okkulte Welt, Astrologie usw.

Buchhandlg. Godt Stöcklin
Zähringerstr. 12, Zürich 1
Telephon 4 65 58.

Zu Inlaiddböden und Gummibelägen gehört der

Rena-Hohlkehlssockel

für den fugenlosen Uebergang vom Boden zur Wand. Er erleichtert vor allem die Reinigung. Wegen seiner Anpassungsfähigkeit ist er besonders zweckmässig für Umbauarbeiten. Seit 1936 wurden viele tausend Meter montiert, vor allem in Spitälern und Anstalten, aber auch in guten Wohnungen, in Zimmern, Vorplätzen, vor allem in Bädern und Küchen.

Beachten Sie den

RENA-Schnappverschluss

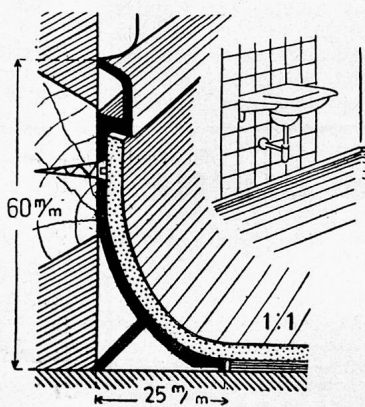
das ideale Beschläge zu jedem Türchen, zu Schubladen und Klappen, besonders in der Küche; den

RENA-Schuhkratrst

an Stelle von Gitter und Kratzseisen, schöner, besser und billiger.

Verlangen Sie Spezialprospekte und Bezugsquellen-nachweis durch die

RENA-Bauspezialitäten A.-G. Luzern



DEA-Obermatratzen erfüllen alle Voraussetzungen eines gesunden Schlafes

Dea-Obermatratzen

in einfachster bis feinsten Ausführung

Umarbeiten

von alten Matratzen mit DEA-Federeinlagen sowie Waschen und Auffrischen der alten Haare in der

Spezial-Werkstätte

PETERS

Limmatqual 3 . Bellevuehaus
Telephon 531 41
ZÜRICH 1