

Zeitschrift: Fachblatt für schweizerisches Anstaltswesen = Revue suisse des établissements hospitaliers

Herausgeber: Schweizerischer Verein für Heimerziehung und Anstaltsleitung; Schweizerischer Hilfsverband für Schwerverziehbare; Verein für Schweizerisches Anstaltswesen

Band: 12 (1941)

Heft: 11

Werbung

Nutzungsbedingungen

Die ETH-Bibliothek ist die Anbieterin der digitalisierten Zeitschriften. Sie besitzt keine Urheberrechte an den Zeitschriften und ist nicht verantwortlich für deren Inhalte. Die Rechte liegen in der Regel bei den Herausgebern beziehungsweise den externen Rechteinhabern. [Siehe Rechtliche Hinweise.](#)

Conditions d'utilisation

L'ETH Library est le fournisseur des revues numérisées. Elle ne détient aucun droit d'auteur sur les revues et n'est pas responsable de leur contenu. En règle générale, les droits sont détenus par les éditeurs ou les détenteurs de droits externes. [Voir Informations légales.](#)

Terms of use

The ETH Library is the provider of the digitised journals. It does not own any copyrights to the journals and is not responsible for their content. The rights usually lie with the publishers or the external rights holders. [See Legal notice.](#)

Download PDF: 30.01.2025

ETH-Bibliothek Zürich, E-Periodica, <https://www.e-periodica.ch>

Linoleum Beläge, fachgemäss verlegt durch unser geschultes Personal,
Teppiche in allen Grössen u. Preislagen in grosser Auswahl

- △ Beste Referenzen.
- △ Kostenlose Offerten



J. SPRINGER & CO. A.G.

ZÜRICH 4, Badenerstrasse 29, b. Stauffacher, Telephon 7 47 40

Innenausbau
Spitalmobiliar aus Holz

Mechanische Schreinerei Karl Rose
 Zürich 8 Seefeldstr. 305, Telephon 2 22 02

*Wer auf Rosshaar ruht,
 schläft gut!*

Aus einem Gutachten...
 ...„Fassen wir zusammen, so können wir das Rosshaar als hygienisch, sowie auch wegen seiner wärmeisolierenden Fähigkeit und Elastizität, als durchaus vorteilhaftes Material für Polster und Matratzen bezeichnen, dem nach der obligatorischen, gesetzlich geregelten Reinigung keinerlei Gefährdung innewohnt.“
 sig. Prof. Dr. W. v. Gonzenbad.

GEWÄCHSHAUSBAU UND FENSTERFABRIK

S. Steinemann, Wald (Zch.) Tel. 3.11.46

erstellt Gewächshäuser für alle Kulturen in Eisen und Holz mit bestbewährten Lüftungen. Heizungen, Pumpenanlagen für Heizungen und Bewässerung. Jauche-Verschlauchungen, Warmwasser-Bereitungsanlagen. Schlauchwagen, Treibeifenster, Kastenhalter.

Ideal
Erika



Die beiden berühmten Schwestern verkörpern durch eine 40-jährige Fabrikationserfahrung ein Höchstmaß an Präzision und Leistungsfähigkeit. Prüfen Sie selbst die Vorzüge dieser beiden Erzeugnisse.

W. Häusler-Zöpf, Olten, Ringstr. 17
 Vermietung von Schreibmaschinen verschiedener Systeme. Franken 10.— bis Fr. 20.— pro Monat.

OFA ist der bekannte, bewährte und billigste

Holz- & Kohlen-Sparapparat

OFA erlaubt in Heizungen und Feuerungen jeder Art alles zu verbrennen, was als Heizmaterial angesprochen werden kann, z. B. Holz, Holzabfälle, Sägemehl, Torf, Lingnitz, Walliser-Anthrazit etc., ohne Teer und Pech anzusetzen und erreicht dabei eine Mindest-Einsparung an Brennmaterial von 15 bis 25% bei gleicher Wärmeleistung.

OFA hält, was er verspricht. Er erlaubt, durch korrekte Steuerung der Luft-Zuführung, die richtige Einstellung bei den verschiedenen Temperaturen.

OFA verhindert das Gasen aus dem Kessel bei Föhndruck. Er verhindert die Schlackenbildung und ermöglicht eine gewaltige Erhöhung des Nutzeffektes.

Offerte unverbindlich durch die Generalvertretung für die ganze Schweiz:

Fa. Leimbacher & Co. Zürich 1

Seidengasse 17 Telefon 3.87.10/11



Sämtl. Bodenbehandlungs-Produkte
in erstklassiger Qualität

PROCAR A.-G.

Limmetquai 72 Zürich Telefon 4.33.16

**Carlton-Produkte sind nicht teurer -
aber besser!**

ANSTALTS-WASCHE

für Bett, Tisch u. Küche, mit u. ohne Namenseinwebung

Woldecken, Moltondecken

Bruckner

R. BRUCKNER SOHN · BASEL · GERBERGASSE 20 · TEL. 2 08 22

Jetzt Seife, Waschmittel und Wäsche sparen!

Durch Original



Wasserenthärter

Dauernd weiches, kalkfreies Wasser und damit Einsparung großer Mengen Seifen, Soda und Waschmittel. Weiße, kalkfreie und griffige Wäsche ohne Vergilbung, ohne Graufärbung, bei äußerster Schonung des Waschgutes. Kleiner Enthärter mit großer Leistung zu günstigstem Preis. Selbsttätige Arbeitsweise. Rasche Amortisation. Umfüllung vorhandener Anlagen bringt eine mehrfache Leistungssteigerung. Kostenlose Überprüfung und objektive Beratung. Erste Referenzen von Wäschereien, Spitälern, Anstalten etc. über Neuanlagen, sowie Umbau und Umfüllung mangelhaft funktionierender Apparate.

**Theodor Christ, Basel, Wasserenthärtung,
Wasserreinigung, Wasseraufbereitung**

Aeschengraben 17 · Tel. 2 99 37

Gesunde Wärme durch

Kachelofenheizung

**Alb. Honegger
Zürich 8**

**Hafnermeister
Wagnergasse 6 b. Kreuzpl.
Telephon 2 59 55**

Ofen- und Cheminéebau
Grosses Lager in Gestellkachelöfen
Summa-Feuerung
Kochherde
Reparaturen
Fachmännische Beratung

G. SUTER-OES SÖHNE
BASEL 18

Telephon 24913

Engroshaus für sämtl.
Tapezierer-, Polster-
und Bettwarenartikel

SPEZIALITÄT: Rosshaare und Wolle
Möbelstoffe

MÄRWILER



ESSIG

gesund, mild, aromatisch
billiger als Weinessig und doch ebenso gut

1556

Essigfabrik Märstetten AG., Märwil (Thrg.)

**Die Treppe, die keinen
Platz braucht!**



Im In- und Ausland patentiert
In Baumuster-Zentrale Zürich zu besichtigen

AUFZUGTREPPEN
H. SIEBER · LUZERN, HALDE
Telephon Nr. 2 04 56



Ihr persönliches Wohl-
befinden und dasjenige
Ihrer Familie hängt
nicht allein von der
Brennstoffzuteilung ab.
Auch wenn Sie wenig
Kohlen erhalten, wer-
den Sie sich zu Hause
und im Büro wohlfüh-
len, wenn Sie einen war-
men Boden unter den Füßen haben, also einen
KORTISIT-Boden.

Er hat die gute Eigenschaft, sich immer warm
anzufühlen, sogar wenn es im Zimmer kühl ist.

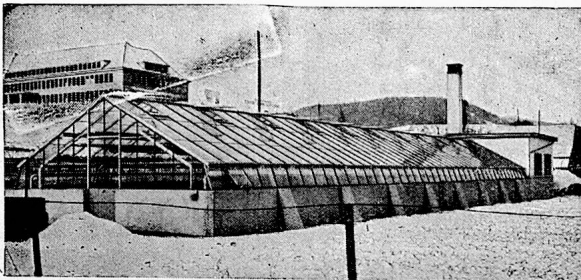
Dieses besondere Merkmal finden Sie nur bei
KORTISIT, der darum allgemein als der
wärmste und gesundeste Boden anerkannt ist.
Darum rechtzeitig in den wichtigsten Räumen
KORTISIT legen lassen! Sie werden es zu
schätzen wissen. Auch auf bestehende Böden
kann KORTISIT ohne Schwierigkeit verlegt
werden.

Verlangen Sie unverbindlich Vorschläge und
Bezugsquellennachweis.

Kork A.-G. Dürrenäsch (Aargau)

Telephon 064/3.54.52

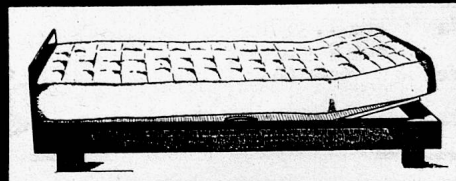
Einzige Korkparkettfabrik in der Schweiz



Erstellt für das Spitalpflegeamt Baselland, Liestal

Spezialfabr. für Gewächshäuser u. Frühbeeffenster
OMEGA-WERKE A.-G. REINACH-BASEL, TEL. 6 22 07

Selber's Couchbett
auch für Luftschutzkeller



mit Schlaraffiamatratze u. solidem Holzgestell

complet Fr. 280.-

A. Selber Bettenspezialgeschäft **Sch. 9**

Begr. 1867 — Flstetterstr. 159 — Tel. 5 50 20



**Patent
HARTMANN-Tore**

FÜR AUTOGARAGEN u. a.:
Kinderspital Basel
St. Clara-Spital Basel
Kantonsspital Zürich
Bürgerspital Solothurn
Bezirksspital Thun, etc. etc.
Verlangen Sie bitte Prospekte bei den
Alleinfabrikanten 700a
Hartmann & Co. A.G., Biel

**Keller-
Dorratskasten**

Obst- u. Kartoffel-
hurden · Flaschen-
gestelle u. andere
Holzwaren

Bitte Prospekte ver-
langen

Ad. Bachofner, Holz-
werk, **Fehraltorf**
Telephon 97 71 61

**Brenneisen-
Kochbuch**

Der zeitgemässe
Ratgeber für
jede Küche



359 Seiten, illustriert u.
mit vielen Rezepten.
Für unsere Abonnenten
zum Spezialpreis von
Fr. 7.50 plus Porto ge-
gen Nachnahme (statt
Fr. 12.— erhältlich beim

Verlag Franz F. Othf
Zürich 8
Enzenbühlstrasse 66

risi

-Suppenartikel
-Getreideflocken
-Trockengemüse
-Trockenfrüchte

in vielen führ-
enden Anstalten
und Spitälern
regelmässig
verwendet.

RISI Nahrungsmittelfabrik AG.

BASEL 19 Badenstr. 10 Tel. 3 44 01

Mindestens
50%

Brennstoff-Ersparnis

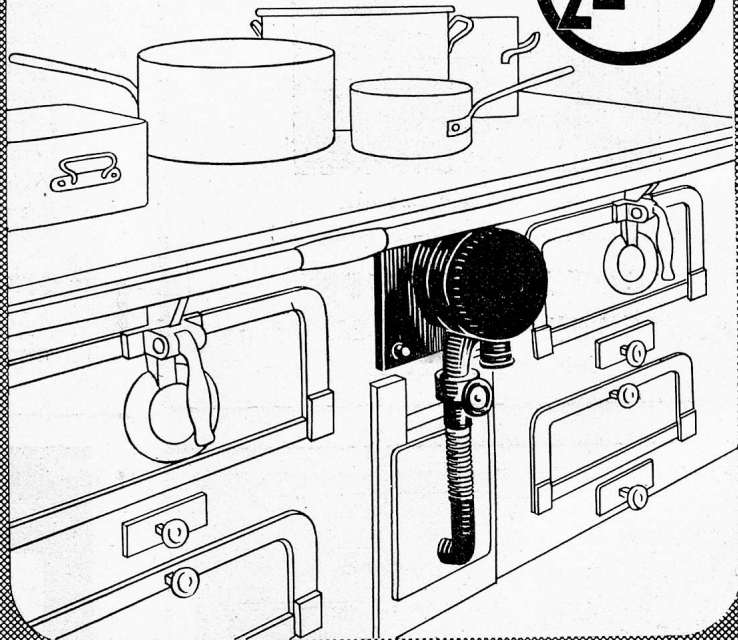
Eine kriegswirtschaftlich wichtige und auch für die Nachkriegszeit bedeutende Erfindung ist das Brandis-Spargebläse für Kokssteuerung. Jeder Herdbesitzer sollte diese Erfindung prüfen.

Ein Basler Hotelier schreibt:

«Nachdem die Feuerung seit mehr als einem halben Jahr bei mir ununterbrochen im Betrieb steht, hat sich deren Brauchbarkeit aufs eindrucklichste bewiesen. Ohne die Leistung des Herdes irgendwie zu beeinträchtigen, brauchen wir jetzt noch 45–55 kg Koks, statt wie früher 100–120 kg Kohle pro Tag. Durch die Umstellung auf Koks wurde der Betrieb viel sauberer, die Rauchbelästigung durch unser Kamin existiert nicht mehr und wir haben bedeutend weniger Russ in den Rauchzügen.»

Wir erklären uns bereit, jeden bestellten Apparat nach 14-tägigem Gebrauch auf eigene Kosten wieder abzumontieren, falls seine Benützung nicht befriedigen sollte.

ZENT AG. BERN, Ostermundigen



Meine aufrechtwachsenden

BROMBEEREN

erfrieren nicht, grossfrüchtig, reichtragend, starke Pflanzen, von Fr. – .80 bis 1.50.

Kätzchenweiden der besten Sorten, Zier- u. Heckensträucher, Pappeln, Beerenpflanzen, Blütenstauden, Polsterpflanzen u. a. m. Bitte Offert: verlangen von **Karl Währen, Bienenpflanzenkultur, Wiedlisbach (Bern)**

Anstaltsbetriebe und Werkstätten empfehlen ihre Produkte

Bauschlosserei

Landerziehungsheim
Albisbrunn

Buchbinderarbeiten

Institut St. Nicolas,
Drogens/Siviriez (Frib.)

Bürstenwaren

Blindenheim St. Gallen
Arbeitsheim Amriswil

Kleinlieferwagen „Ökonom“

Landerziehungsheim Al-
bisbrunn. (Billige Dreiradwag.
für Speditionen jeder Art)

Körbe, Reisekörbe

Blindenheim St. Gallen
Erziehungsanstalt
Regensberg Zch.

Möbel- und Bauschreinerei

Landerziehungsheim
Albisbrunn

Pflanzkübel

Erziehungsanstalt
Regensberg/Zch.

Rohrmöbel

Blindenheim Basel

Schreinerarbeiten

Arbeitsheim Amriswil

Spielwaren

Arbeitsheim Amriswil
Landerziehungsheim
Albisbrunn

Stuhlfabrikation

Erziehungsheim f. Jugend-
liche Tessenberg/Préles

Türvorlagen, Läufer

Blindenheim St. Gallen

Türvorlagen

In Cocos u. Gummi
Erziehungsanstalt
Regensberg/Zch.



Ionator Wasserveredlungs-
Apparate verhüten
dauernd Kalk- u. Kessel-
stein in Heizungs-, Boiler-,
Dampf- und Kühlanlagen.
IONATOR komb. mit spez.
Filter ergibt bedeutende
Ersparnisse von Wasch-
mitteln. Keine Wartung
u. keine Betriebskosten

Zuberbühler & Co., Zürich
Rütistrasse 42 · Telefon 2 76 15



Der unentbehrlichste Apparat

in jedem Kranken- und Operationszimmer ist der
100%ige Schweizer Trockenrasierer

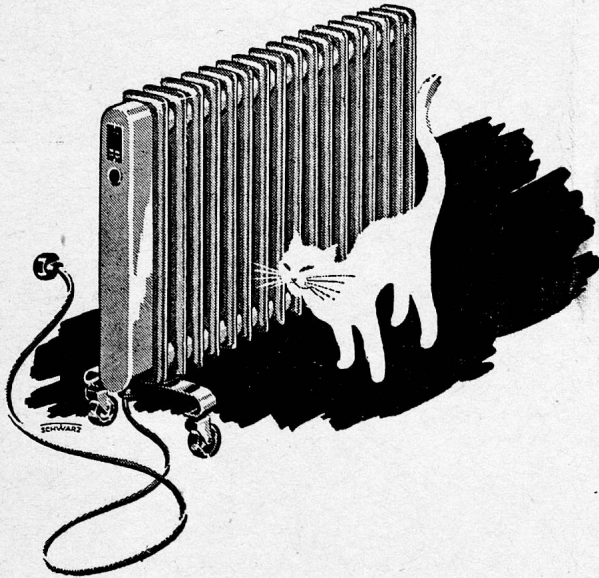
MOBIL

Preis komplett mit Reissverschlusssetui . . Fr. 36.—
Erhältlich in jedem Fachgeschäft

Bezugsquellennachweis durch
J. SEILER & CO., LÖWENSTRASSE 19, ZÜRICH 1
Telephon Nr. 7.74.20

*Etwas ganz Neues
für den nächsten Winter!*

NOVOTERMIC *der elektrische Radiator
mit Thermostat.*



Den Novotermic auf Zimmertemperatur einstellen — und überhaupt nicht mehr anrühren. Alles übrige besorgt der Thermostat, automatisch schaltet er den Strom ein, wenn die Zimmertemperatur sinkt: automatisch schaltet er aus, wenn die gewünschte Temperatur erreicht ist. Wie bequem, und vor allem — Sie verbrauchen nur ganz wenig Strom mit Novotermic. Allein durch die Stromersparnis macht sich der Novotermic mehr als bezahlt.

Kaufen Sie jetzt, denn wer weiss, wie lange das Rohmaterial reicht.

**Autark-
Arbeitsgemeinschaft
Zürich 1** *Pelikanstrasse 6
Telephon 5 88 28*

Wir übermitteln Ihnen die Adresse der nächsten Verkaufsstelle

PHILIPS „BIOSOL“ Ultra Violetstrahler



Lieferbar
zur Ausrüstung ganzer
Solarien in Anstalten,
Spitälern, Kliniken,
Heimen etc.
oder aber als indivi-
duelle Tisch- oder
Ständerlampe

Solarium eines Kinder-
heimes im Waadtland

Kostenlose und unverbindliche Beratung und Offerte durch

METALIX A.-G. ZÜRICH

MANESSESTRASSE 192
TELEPHON 7 22 13/14

