

Zeitschrift: Fachblatt für schweizerisches Anstaltswesen = Revue suisse des établissements hospitaliers
Band: 26 (1955)
Heft: 8
Rubrik: Stellenvermittlung des Vereins für Schweiz. Anstaltswesen (VSA)

Nutzungsbedingungen

Die ETH-Bibliothek ist die Anbieterin der digitalisierten Zeitschriften. Sie besitzt keine Urheberrechte an den Zeitschriften und ist nicht verantwortlich für deren Inhalte. Die Rechte liegen in der Regel bei den Herausgebern beziehungsweise den externen Rechteinhabern. [Siehe Rechtliche Hinweise.](#)

Conditions d'utilisation

L'ETH Library est le fournisseur des revues numérisées. Elle ne détient aucun droit d'auteur sur les revues et n'est pas responsable de leur contenu. En règle générale, les droits sont détenus par les éditeurs ou les détenteurs de droits externes. [Voir Informations légales.](#)

Terms of use

The ETH Library is the provider of the digitised journals. It does not own any copyrights to the journals and is not responsible for their content. The rights usually lie with the publishers or the external rights holders. [See Legal notice.](#)

Download PDF: 06.10.2024

ETH-Bibliothek Zürich, E-Periodica, <https://www.e-periodica.ch>

Stellenanzeiger

der Zentralen Stellenvermittlung des VSA:

Wiesenstrasse 2, Ecke Seefeldstrasse, Tramhaltestelle
Kreuzstrasse, Tel. (051) 34 45 75, Postcheck VIII 28118.
Sprechstunden: nachmittags von 2 bis 5 Uhr ausgenom-
men Freitag und Samstag oder nach telefonischer
Vereinbarung.

Bei Eingaben unter Chiffre bitte Porto für die Weiter-
leitung beilegen.

Offene Stellen

- 2971 Grösseres Krankenhaus in Zürich kann eine **Diät-Praktikantin** aufnehmen. Zudem wird noch **Köchin** für das allgemeine Essen (250 Personen) gesucht.
- 2975 Mädchenerziehungsheim im Kanton Glarus hat den Platz der **Damenschneiderin** neu zu besetzen.
- 2977 Erziehungsheim für Knaben im Kanton Aargau sucht per sofort tüchtige **Gehilfin**, welche neben erzieherischen Fähigkeiten auch über gute hauswirtschaftliche Erfahrung verfügt.
- 2979 Grösseres Privatschule-Heim im Kanton St. Gallen sucht selbständige **Gehilfin-Hausbeamtin** auf anfangs August, evtl. nur aushilfsweise für ca. 6 Monate.
- 2991 In Kinderkrippe im Kt. Glarus wird **Tochter** zur Besorgung der Küche gesucht. Bewerberin mit einigen Kochkenntnissen könnte eingelernt werden.
- 2992 Erziehungsheim für Schulkinder im Kt. Zürich sucht für möglichst sofort **Köchin** oder Tochter mit guten Kochkenntnissen.
- 2993 Knabenheim sucht **Tochter** zur selbständigen Führung der Heimküche (30—40 Personen). Tochter mit guten Kochkenntnissen könnte sich einarbeiten. Eintritt möglichst sofort, sowie **Gehilfin** mit guten Näh- und Flickkenntnissen (Knaben- oder Weissnäherin würde sich besonders eignen). Mithilfe bei der Wäsche und im Hause erwünscht. Eintritt 15. Oktober.
- 2993/a Schönes Pflegeheim am Zürichsee sucht tüchtige, saubere **Köchin**, die Wert legt auf gute Dauerstelle.
- 2994 Mittleres Krankenhaus in der Ostschweiz hat den Platz einer **Hausbeamtin-Praktikantin** neu zu besetzen.
- 2995 Anstalt für weibliche Erwachsene in der Ostschweiz sucht **Gehilfin** als Stütze der Hausmutter. Tochter mit guten hauswirtschaftlichen Kenntnissen und Fähigkeit im Umgang mit den Insassen findet selbständige, dankbare Aufgabe.
- 2996 In Privat-Kinderheim ins Bündnerland wird **Kindergehilfin** evtl. Praktikantin gesucht.
- 2997 Grösseres Kinderheim in der Ostschweiz sucht **Kinder-Krankenschwester** zur allgemeinen Betreuung vorkommender Krankheitsfälle. Tochter mit einiger Lebenserfahrung und Takt im Umgang mit Mitarbeitern erwartet selbständige Aufgabe.

2998 In grössere Anstalt für orthopädische Behandlungen in Zürich wird **Schwesternhilfe** mittleren Alters gesucht.

2999 Grössere Anstalt für Gemütskranke im Kanton Zürich sucht **Bürogehilfin**. Zuverlässiges, selbständiges Arbeiten wird erwartet (Post, Telefon, Schaltdienst).

4000 In Erziehungsheim für Knaben in der Ostschweiz wird tüchtiger, selbständiger **Erzieher** gesucht.

Die mit /I bezeichneten offenen Stellen sind in dieser oder der vorhergehenden Nummer auch als Inserat zu finden.

2983/I Im Bürgerlichen Waisenhaus der Stadt Basel ist auf Anfang oder Mitte August die Stelle einer **Erzieherin-Ablöserin** zu besetzen. Einer tüchtigen Kraft ist Gelegenheit geboten, später eine Kindergruppe selbständig zu führen.

SCHOL ESSIG

**bietet jede Gewähr für Natur-
reinheit und beste Qualität**

Weinessig Obstessig Taflessig
Kräuteressig Tessineressig
in Korbflaschen und Fässern

Schol-Essig AG. Zürich 27

Postfach Tel. (051) 23 44 43



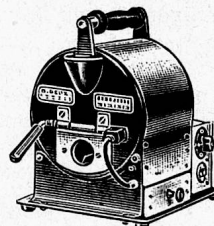
Vorwäsche u. Desinfektion auf einmal durch Einlegen in 1/2 0/0ige Tebezyd-Lösung

Hersteller CHIMA S.A., St. Gallen 6, Postfach 10

Elektro-Kaffeeröster «MOCCA»

500 g, 2- und 6-kg-Leistung

Elektr. Kaffeemühlen «MOCCA»



für feinste
Aroma-Entwicklung
durch frische
Mahlung

OTTO BENZ

Fabrik elektr. Maschinen
Dübendorf-Zch.

Im Beobachtungsheim Sunnehüsli ist auf 15. August die Stelle einer **Erzieherin** zu besetzen. Erzieherinnen, die eine Schule für Soziale Arbeit besucht und in heilpädagogischen Heimen Erfahrung gesammelt haben, erhalten den Vorzug. Näheres siehe Inserat.

2985/I Das Basler Jugendheim (Heim für schulentlassene männliche Jugendliche) sucht auf 1. August **Erzieher** mit abgeschlossener pädagogischer Ausbildung, der sich über praktische Tätigkeit ausweisen kann.

Ebenso auf 1. September **Erzieherin** für selbständigen Posten in der dem Heim angeschlossenen Durchgangsstation. Näheres siehe Inserat.

2986/I Wir suchen kinderliebende, erziehungstüchtige **Hausmutter** oder **Eltern** zu einigen Pflegekindern, vorhanden. Adresse siehe Inserat.

2989/I Gesucht zu möglichst baldigem Eintritt tüchtige, selbständige **Köchin** (30 Personen). 1—2 tüchtige Mädchen für Küche und Haus.

4001/I Infolge Verheiratung der bisherigen Leiterin ist die Stelle der **Heimleiterin** im Schülerheim Orn am Bachtel, Gemeinde Hinwil ZH, auf 1. Oktober 1955 neu zu besetzen. Näheres siehe Inserat.

4002/I Gesucht nach Uebereinkunft tüchtige **Hausbeamtin** als **Gehilfin** der Leiterin in alkoholfreiem, gemeinnützigem Betrieb. Adresse siehe Inserat.

4003/I Gesucht für die selbständige Führung eines Privat-Altersheims von ca. 20 Pensionären in Nähe St. Gallen tüchtige Heimleiterin (evtl. Ehepaar). Näheres siehe Inserat.

4004/I Gesucht ein tüchtiger **Primarlehrer** oder **Primarlehrerin** in ein Erziehungsheim mit schwererziehbaren Kindern. Eintritt nach Vereinbarung. Näheres siehe Inserat.

4005/I Die neugeschaffene Stelle eines **Gemeindehelfers** der reformierten Kirchgemeinde Aarburg (Aargau) wird zur Bewerbung ausgeschrieben. Näheres siehe Inserat.

4006/I Staatliches Spital in Basel sucht 2—3 dipl. **Krankenpflegerinnen**. Besoldung gesetzlich geregelt, Pensionsberechtigung. Siehe Inserat.

4007/I Gesucht in Kant. Krankenasyl **Pfleger**. Für Verheiratete Wohnung vorhanden. Siehe Inserat.

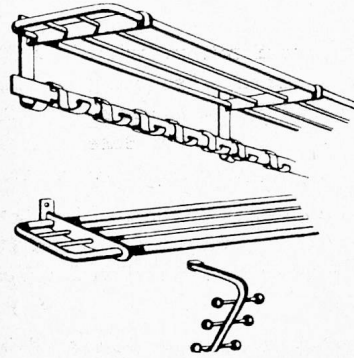
4008/I Gesucht in kleineres Krankenhaus im Rheintal eine dipl. **Krankenschwester**, möglichst mit Kenntnissen in der Wöchnerinnenpflege, eine dipl. **Säuglingsschwester**, ein **Abteilungsmädchen**, eine **Wäscherin-Büglerin**, gesetzte Person. Antritt August-September. Zeitgemässe Anstellungsbedingungen.

4009/I Das Frauenheim Wolfbrunnen bei Liestal sucht auf 15. August für die Wäscherei-Glättereie junge, tüchtige **Tochter**. Guter Lohn, geregelte Freizeit.

4010/I Gesucht auf 1. Oktober, evtl. auch später, **Köchin** zu ca. 60 Personen, und mit Stellenantritt nach Vereinbarung eine **Gehilfin** für vielseitige erzieherische und hauswirtschaftliche Aufgaben. Kenntnisse in Gartenbau, Nähen und Glätten erwünscht. Adresse siehe Inserat.

4011/I Gesucht in kleineres Altersheim in der Nähe von St. Gallen eine gewissenhafte **Köchin** oder Tochter mit guten Kochkenntnissen, welche Freude hätte, eine gepflegte Küche für ca. 25 Personen zu besorgen. Näheres siehe Inserat.

4012/I Gesucht per sofort in Kantonsspital Glarus zwei **Abteilungsmädchen**.



Rienwal

Garderoben

auf Mass, in Leichtmetall, unverwüestlich. Verlangen Sie den Vertreterbesuch bei:

Telephon 041/286 80

Rienwal-Bauspezialitäten A.G. Luzern



Nussella

ist ein besonders leichtverdauliches, ausgiebiges Kochfett, hergestellt aus dem besten Kokosnussfett mit Zusatz von Oliven- und Sonnenblumenöl.

J. KLÄSI NUXO-WERK AG RAPPERSWIL

Kunsthonig

Wolrowe Exquisit, Tafelmelasse

Naturreine Sirupe

Himbeer, Citron, Orange

Konfitüren

Orange, süß, Aprikosen Pudding-, Crème-, Backpulver, Fondant, Aromen

Anstalten und Heime geniessen Spezialpreise.

C. Münzenmeier, Wolrowe-Werk, Pfäffikon-Sz.
Telephon (055) 2 72 13



Wolldecken, Socken, Pullover, überhaupt alle Wollsachen können Sie mit

AAR-SEIFE

in der Maschine waschen. Aarseife ist neutral, hartwasserbeständig und bildet keine Kalkseife.

Aarseife wäscht nicht nur sauber, sondern schont auch die Textilfasern.

Chemische Fabrik G. ZIMMERLI AG.
AARBURG

Telephon (062) 73461 / 73671

Stellengesuche

- 3760 **Gehilfin-Gruppenleiterin** mit mehrjähriger Erfahrung in Erziehungsheimen, Ausbildung als Kindergärtnerin, sucht neuen Wirkungskreis mit möglichst selbständiger Aufgabe. Kanton Basel, Aargau bevorzugt, aber nicht Bedingung. Beste Referenzen.
- 3763 Gut empfohlene **Lingère**, 40jährig, sucht sich zu verändern in Heim oder Anstalt, vorwiegend für Glättereier, nähen-flicken. Zeugnisse stehen zur Verfügung.
- 3767 Gut ausgewiesener Mann gesetzten Alters, allein-stehend, sucht auf Mitte August Stelle als **Schneider** in Heim oder Anstalt.
- 3768 35jährige Tochter mit hauswirtschaftlicher Erfahrung, bis jetzt im elterlichen Betrieb tätig, sucht Wirkungskreis in Erziehungsheim für Schulkinder als **Gehilfin** auf Anfang August. Kantone Aargau, Bern, Zürich bevorzugt.
- 3770 Gut ausgewiesene 24jährige Tochter, Bernerin, welche bereits ein Jahr in Erziehungsheim in England gearbeitet hat, wünscht neue Aufgabe auf anfangs September als **Gehilfin** in Erziehungsheim. Gegend Kanton Bern bevorzugt, aber nicht Bedingung.
- 3772 Solider, arbeitsamer, lediger Mann mittleren Alters sucht Dauerstelle als **Hausbursche** in Spital, Anstalt, Sanatorium, Heim. Kanton Zürich oder Umgebung bevorzugt.
- 3773 Gut ausgewiesene Hauswirtschaftsleiterin, 22jährig, von Bayern, sucht Stelle als **Gehilfin-Haus-beamtin** in Heim- oder Spitalbetrieb. Zeugnisse und Photo stehen zur Verfügung.
- 3774 Deutsche Tochter aus Württemberg sucht Stelle in der Schweiz als **Diätassistentin**. Bewerbungsunterlagen mit Bild stehen zur Verfügung.
- 3775 **Tochter** mittleren Alters, mit guter Allgemeinbildung, evangelisch, dipl. Damenschneiderin, auch geübt im Weissnähen und Flicken, erfahren in Heimbetrieben, sucht auf 1. Oktober neuen Wirkungskreis mit oder ohne Betreuungsaufgabe.
- 3776 Junge, gut empfohlene Tochter sucht Stelle in Erziehungsheim für Schulkinder, als **Gehilfin-Erzieherin**. Diese ist dipl. Damenschneiderin, möchte sich aber in der Erziehungsarbeit weiter bilden.
- 3777 Junge Tochter, welche bereits einige Erfahrung aus der Arbeit in Kinderheimen mitbringt, sucht sich zu verändern, um als **Erzieherin-Kindergärtnerin** einer Gruppe vorzustehen. Gute Kenntnisse in Bastelarbeiten.
- 3778 **Erzieherin**, 30jährig, deutsche Nationalität, mit pädagogischer Ausbildung und praktischer Erfahrung in Erziehungsheimen, sucht Aufgabe in Heim für Schulkinder, bevorzugt würden körperlich Gebrechliche. Sehr gute Zeugnisse stehen zur Verfügung.
- 3779 20jährige Tochter, mit guter Allgemeinbildung wünscht Stelle als **Kindergehilfin** in Heim, vorwiegend zu Kindern im vorschulpflichtigen Alter. Diese hat noch keine Erfahrung in der Heimarbeit.
- 3780 **Gehilfin-Erzieherin** mit besten Referenzen kann auf Anfang—Mitte September neue Aufgabe übernehmen. Selbständiges Arbeitsgebiet in Heim für Schulkinder evtl. Beobachtungsheim liegt im Interesse derselben.
- 3781 Dipl. **Kinderpflegerin**, kath., 43 Jahre alt, sucht selbständigen Posten für Mitarbeit in Krippe, Kinderheim oder Privat ab 15. August. Auch Aushilfkäme in Frage.
- 3782 Dipl. Krankenschwester wünscht sich beruflich zu verändern, um als **Bürohilfe** in Krankenhaus oder Alterspflegeheim Anstellung zu finden. Kenntnisse in Maschinenschreiben.
- 3783 Junger Mann mit kaufmännischer Ausbildung sucht Stelle in Erziehungsheim, um sich als **Erzieher-Praktikant** die Grundlagen dieser Arbeit anzueignen.

Die mit /I bezeichneten Stellengesuche sind in dieser oder der vorhergehenden Nummer auch als Inserat zu finden.

- 3785/I Strebsamer, tüchtiger, junger Mann mit Landw. Schulbildung und mehrjähriger Erfahrung als Landwirtschafts-Aufseher in Anstalt-Betrieben sucht Stelle als **Aufseher oder Werkführer** in ähnlichen Betrieb.
- 3786/I 28jährige Tochter sucht Stelle als **Gärtnerin** in Heim oder Anstalt auf 1. September.
- 3784/I Tüchtige **Vorsteherin-Leiterin**, sprachenkundig, mit organisatorischen Fähigkeiten, langjährige Praxis und Erfahrung, sucht neuen Wirkungskreis in Spital, Anstalt, Pflege-Erholungsheim usw. Näheres siehe Inserat.

GLÄTTEMASCHINEN

FERRUM AG.
RUPPERSWIL/AG

Dermaplast

Schnellverband