

Objektyp: **Advertising**

Zeitschrift: **Fachblatt für schweizerisches Anstaltswesen = Revue suisse des établissements hospitaliers**

Band (Jahr): **27 (1956)**

Heft 5

PDF erstellt am: **22.07.2024**

### **Nutzungsbedingungen**

Die ETH-Bibliothek ist Anbieterin der digitalisierten Zeitschriften. Sie besitzt keine Urheberrechte an den Inhalten der Zeitschriften. Die Rechte liegen in der Regel bei den Herausgebern. Die auf der Plattform e-periodica veröffentlichten Dokumente stehen für nicht-kommerzielle Zwecke in Lehre und Forschung sowie für die private Nutzung frei zur Verfügung. Einzelne Dateien oder Ausdrucke aus diesem Angebot können zusammen mit diesen Nutzungsbedingungen und den korrekten Herkunftsbezeichnungen weitergegeben werden. Das Veröffentlichen von Bildern in Print- und Online-Publikationen ist nur mit vorheriger Genehmigung der Rechteinhaber erlaubt. Die systematische Speicherung von Teilen des elektronischen Angebots auf anderen Servern bedarf ebenfalls des schriftlichen Einverständnisses der Rechteinhaber.

### **Haftungsausschluss**

Alle Angaben erfolgen ohne Gewähr für Vollständigkeit oder Richtigkeit. Es wird keine Haftung übernommen für Schäden durch die Verwendung von Informationen aus diesem Online-Angebot oder durch das Fehlen von Informationen. Dies gilt auch für Inhalte Dritter, die über dieses Angebot zugänglich sind.



GK 4

# Das Institut für Waschtechnik

... entstanden aus dem Kunden-Service der Seifenfabrik Sunlight, steht Ihnen jederzeit kostenlos mit wertvollen Ratschlägen zur Verfügung.

Es entwickelte sich zu einem modernst eingerichteten Labor, wo auch Ihre Waschprobleme von Spezialisten wissenschaftlich untersucht und gelöst werden.

Lassen Sie sich vom Sunlight-Waschtechniker genau orientieren über die Leistungen des Instituts für Waschtechnik oder verlangen Sie noch heute unseren aufschlussreichen Prospekt!

## ... prüft

Ihr Waschverfahren auf  
Schonung und Wirtschaftlichkeit

## ... gibt Auskunft über

Ursache von Wäscheschäden  
Waschbarkeit neuer Stoffe

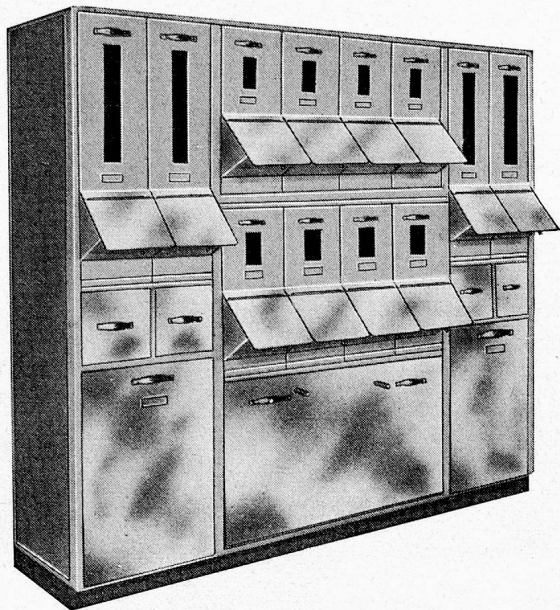
## ... bietet Ihnen

fachmännische Beratung in allen  
Waschproblemen

**SUNLIGHT OLTEN**







*Geschirrwaschmaschinen*  
*Universal-Küchenmaschinen*  
*Kartoffelschälmaschinen*  
*Butterportionsmaschinen*  
*Economateinrichtungen*  
*Küchenbatterien*

aus rostfreiem Chromnickelstahl  
 und Reinaluminium.

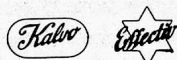
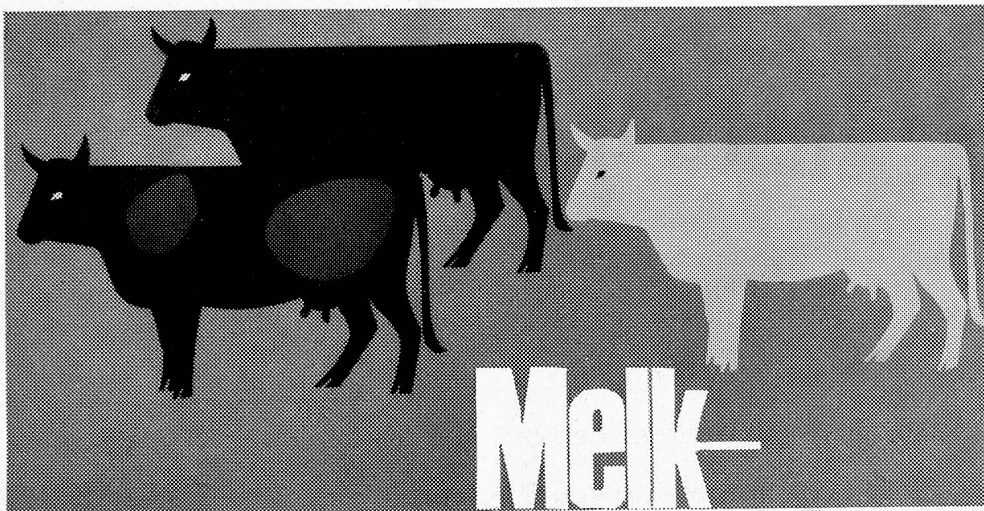
*Sämtliche Küchengeräte*

Verlangen Sie unverbindliche Offerte.

**SCHWABENLAND & CIE AG. ZÜRICH**

Kücheneinrichtungen

Nüschelerstrasse 44, Telefon 051 / 25 37 40



- weniger Arbeit, kürzere Melkzeit
- bessere und reinere Milch
- ersetzt mangelnde Arbeitskräfte
- eine der wenigen von der IMA geprüften Melkmaschinen
- die meistgekauften Melkmaschine in Dänemark



**Osby-Niederdruckkessel Zürich**

Bärengasse 29 Tel. (051) 25 22 37

Schicken Sie mir Prospekte und Referenzen Name .....

Adresse .....

**NEU**  
**VIM**  
bringt Glanz und  
hygienische Sauberkeit  
in Ihr Haus!

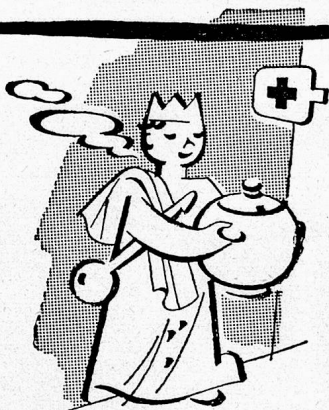
Das neue VIM mit dem milden, hochaktiven Spezialschaum löst jeden Schmutz doppelt schnell und mühelos. Es putzt und poliert in einem, ohne «Striche» zu hinterlassen. Ein herrlich frischer Duft bleibt zurück.



Kaufen Sie VIM im Kessel zu  
10 oder 15 kg!

*Profitieren Sie! Die speziell für  
Sie geschaffene Grosspackung ist  
vorteilhafter... und auf Wunsch  
erhalten Sie dazu gratis einige  
Streudosen zum Nachfüllen!*

Ein Sunlight-Produkt

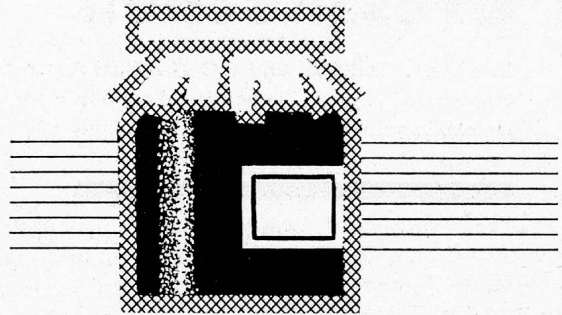


*Aufbauende*  
**LUCUL-Kraftsuppen...**

werden in Krankenhäusern und Anstalten immer mehr verwendet. Rasch ist so eine Bouillon hergestellt, sie regt mit dem herrlichen Fleischaroma den Appetit an und ist auch dem schwachen Magen bekömmlich.

**LUCUL** / **Fleisch-Kraftbrühe**  
**Hühner-Kraftbrühe**  
**Ochsenschwanzsuppe**  
**und Bratensauce**

Bitte Muster und Spezialofferte verlangen  
**LUCUL-NÄHRMITTELFABRIK ZÜRICH-SEEBACH**  
Tel. 46 72 94



Natürliche,  
gehaltreiche Konfitüren

erhalten Sie mit DAWA-GEL. Anstatt 20 Minuten und mehr nur noch 5 Minuten Kochzeit, wodurch das feine Aroma und die natürliche Farbe frischer Früchte erhalten bleiben.

Das auf pflanzlicher Grundlage hergestellte DAWA-GEL garantiert sicheres Gelingen Ihrer Konfitüren und Gelees.

Büchsen zu 1 kg Fr. 13.25

**DAWA**

*Gel*

Dr. A. Wander AG, Bern



## Grossküchen

Ihre treuen HÜGLI und HOLLANDIA empfehlen Ihnen folgende Produkte, welche in keiner Grossküche fehlen sollten.

## HÜGLIS

Speisewürze  
Ochsenbouillon  
Hühnerbouillon  
Saucenfond  
Kraftbrühe (auch in Diätqualität erhältlich)  
Suppen nach Hausmacherart  
unübertroffen im Aroma  
Tomatensauce fix-fertig, 4-fach konzentriert,  
unangefochtenes Spitzenprodukt

## HOLLANDIA

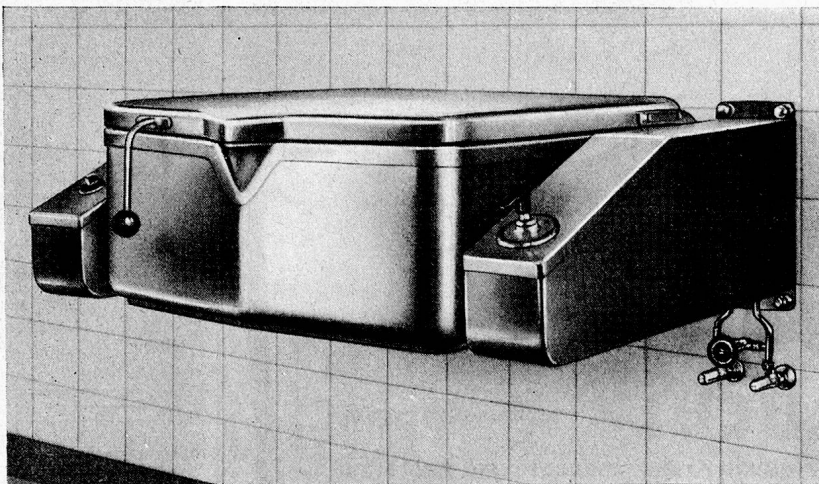
Cichorie seit 100 Jahren ein Begriff  
Zucker-Essenz aus reinem Zucker hergestellt,  
gibt dem Kaffee eine satte dunkle Farbe  
Kaffeemischungen auf jeden Geschmack  
abgestimmt  
Spezial-Früchtemischung, ein Diamant der  
modernen Diätküche  
Gallus-Senf, mild, und Meerrettich  
Mayonnaise  
Hollan-Nährkraftkakao  
Essigfrüchte

Ein Versuch überzeugt auch Sie!  
Wenden Sie sich vertrauensvoll an

HÜGLI, Nahrungsmittel AG, Arbon  
HOLLANDIA Au

## ELRO - Bratpfanne

Jetzt mit  
Infrarot-Heizung



Schnellste, gleichmässige Erhitzung der ganzen Bratfläche — Glänzende Bratergebnisse — Mit und ohne  
automatischer Kippvorrichtung — Einfache und bequeme Bedienung — Praktisch und formschön — Äusserst  
solide Ausführung — Keine Schmutzkecken, leicht zu reinigen — Hygienisch — Ausführung in rostfreiem  
Stahl — Zahlreiche weitere Vorzüge — Diverse Grössen

Alleinhersteller und Verkauf

**Robert Mauch ELRO-WERK Bremgarten AG Tel. (057) 71777**