

**Zeitschrift:** Elemente der Mathematik  
**Herausgeber:** Schweizerische Mathematische Gesellschaft  
**Band:** 4 (1949)  
**Heft:** 4

**Artikel:** Eine einfache Berechnung der Mantelfläche eines Drehkegelhufes  
**Autor:** Reuschel, Arnulf  
**DOI:** <https://doi.org/10.5169/seals-14323>

### **Nutzungsbedingungen**

Die ETH-Bibliothek ist die Anbieterin der digitalisierten Zeitschriften. Sie besitzt keine Urheberrechte an den Zeitschriften und ist nicht verantwortlich für deren Inhalte. Die Rechte liegen in der Regel bei den Herausgebern beziehungsweise den externen Rechteinhabern. [Siehe Rechtliche Hinweise.](#)

### **Conditions d'utilisation**

L'ETH Library est le fournisseur des revues numérisées. Elle ne détient aucun droit d'auteur sur les revues et n'est pas responsable de leur contenu. En règle générale, les droits sont détenus par les éditeurs ou les détenteurs de droits externes. [Voir Informations légales.](#)

### **Terms of use**

The ETH Library is the provider of the digitised journals. It does not own any copyrights to the journals and is not responsible for their content. The rights usually lie with the publishers or the external rights holders. [See Legal notice.](#)

**Download PDF:** 08.02.2025

**ETH-Bibliothek Zürich, E-Periodica, <https://www.e-periodica.ch>**

# ELEMENTE DER MATHEMATIK

Revue de mathématiques élémentaires — Rivista di matematica elementare

*Zeitschrift zur Pflege der Mathematik  
und zur Förderung des mathematisch-physikalischen Unterrichts  
Organ für den Verein Schweizerischer Mathematiklehrer*

El. Math.

Band IV

Nr. 4

Seiten 73–96

Basel, 15. Juli 1949

## Eine einfache Berechnung der Mantelfläche eines Drehkegelhufes

### 1. Einleitung

Wir betrachten einen (sich zwischen der Spitze und dem Grundkreis erstreckenden) Drehkegel. Jede zur Kegelachse geneigte Ebene, welche nicht durch die Kegelspitze geht und den Drehkegel trifft, zerschneidet ihn in zwei Teile. Derjenige Teil, der die Kegelspitze nicht enthält, heißt Drehkegelhuf. In der vorliegenden Arbeit wird nun gezeigt, wie man den Mantelinhalt eines Drehkegelhufes in einfacher und elementarer Weise berechnen kann.

Jede Kegelfläche läßt sich auf eine Ebene abwickeln. Wegen der Flächentreue dieser Abbildung kann man die Inhaltsbestimmung irgendeines konischen Flächenteiles mittels der Verebnung auf die Quadratur eines ebenen Flächenstückes zurückführen. Bei der rechnerischen Verfolgung dieses Gedankens ist es naheliegend, zunächst die abgewickelte Begrenzungslinie des zu berechnenden Flächenteiles in Polarkoordinaten mit einer geeigneten abgewickelten Mantellinie als Polarachse und der Kegelspitze als Pol festzulegen und hierauf den Inhalt des verebneten Flächenstückes durch eine Integration zu ermitteln.

Der Drehkegel ist nun unter den Kegelflächen dadurch gekennzeichnet, daß er eine Böschungfläche ist, da er in jedem seiner Punkte gegen die Grundkreisebene die gleiche Neigung besitzt. Die einfachste Böschungfläche ist die Ebene. Auch ein Dach, dessen sämtliche Dachflächen (gegen die Waagrechte) die gleiche Neigung haben, kann als eine aus mehreren Ebenen zusammengesetzte «Böschungfläche» angesehen werden. Die einfachste krumme Böschungfläche ist der Drehkegel.

Man kann den Flächeninhalt einer beliebig im Raume gelegenen ebenen Figur auch erhalten, indem man den Flächeninhalt ihrer Normalprojektion auf irgendeine Ebene durch den Kosinus des Neigungswinkels dividiert, den die Ebene der gegebenen Figur mit der Projektionsebene bildet<sup>1)</sup>. Dieser Zusammenhang läßt sich bei einem Dach mit lauter gleich geneigten Dachflächen zu einer einfachen Berechnung der gesamten Dachoberfläche benutzen. Gleichgültig wieviel Dachflächen vorhanden sind und welche Gestalt die einzelnen Dachteile auch haben mögen, ergibt sich nämlich die Gesamtoberfläche eines solchen gleichmäßig geneigten Daches einfach dadurch, daß man die überdachte Grundfläche durch den Kosinus des Dachneigungswinkels divi-

<sup>1)</sup> Siehe diesbezüglich das vortreffliche Buch: A. HESS, *Trigonometrie für Maschinenbauer und Elektrotechniker*, 12. Aufl. (Berlin 1947), S. 29, Nr. 21; ferner S. 30, Nr. 26 und 27.

diert. Dieselbe Rechenvorschrift läßt sich nun zur Berechnung des Flächeninhaltes von irgendeinem Stück einer gekrümmten Böschungsfäche ebenfalls anwenden.

Auf diese Weise kann man auch den in Rede stehenden Mantelinhalt eines Drehkegelhufes am einfachsten berechnen. Dazu hat man also zunächst den Inhalt der Normalprojektion des Kegelhufmantels auf die Ebene des Grundkreises (Grundebene) zu ermitteln und dann diesen Flächeninhalt durch den Kosinus des Böschungswinkels der Kegelfläche zu dividieren. Während die auf die Abwicklung der Drehkegelfläche gegründete Berechnung der Mantelfläche eines Drehkegelhufes eine Integration erforderlich macht, ist der im folgenden benutzte, auf die gleichförmige Böschung des Drehkegels gestützte Rechnungsweg durchweg elementar.

•

*2. Mantelinhalt desjenigen Teiles eines Drehkegels, der sich zwischen der Spitze und einer beliebigen auf ihm gelegenen Ellipse erstreckt*

Den Drehkegel, der dem konischen Mantelteil zugrunde liegt, wollen wir durch den Halbmesser  $r$  des Grundkreises und die Länge  $s$  der Mantellinien festlegen. Für den Winkel  $\alpha$ , den die Mantellinien mit der Kegellachse einschließen (Achsenwinkel), ist dann  $\sin \alpha = r/s$ . Da die Normalprojektion der Mantelfläche eines Drehkegels auf die Grundebene das Innere des Grundkreises bedeckt, so erhält man den Mantelinhalt  $M_1$  des Drehkegels nach dem vorhin angegebenen Verfahren, indem man den Flächeninhalt des Grundkreises durch den Kosinus des Neigungswinkels der Mantelfläche gegen die Grundfläche oder durch den Sinus des Achsenwinkels dividiert:

$$M_1 = \frac{\pi r^2}{\sin \alpha} = \pi r s. \quad (1)$$

Wir wollen nun auf die gleiche Weise die Fläche  $M_2$  desjenigen Mantelstückes eines Drehkegels ermitteln, der von der Spitze  $S$  und einem beliebigen elliptischen Schnitt  $l$  begrenzt wird. In Fig. 1 wurde die Symmetrieebene dieses konischen Flächenstückes als Aufrißebene und die Grundebene des Kegels als Grundrißebene gewählt. Die Ebene der Ellipse sei durch die Entfernungen  $p$  und  $q$  ( $q < p < s$ ) ihrer Hauptscheitel von der Kegelspitze festgelegt. Der Grundriß des zu berechnenden Mantelteils bedeckt das Innengebiet der Grundrißellipse  $l'$ . Ihre Halbachsen seien  $a$  und  $b$ . Dividiert man den Flächeninhalt  $\pi a b$  der Grundrißellipse durch den Sinus des Achsenwinkels, so ergibt sich der Inhalt des gesuchten konischen Flächenstückes:

$$M_2 = \frac{\pi a b}{\sin \alpha} = \pi a b \frac{s}{r}.$$

Die halbe Hauptachse der Grundrißellipse  $l'$  ist

$$a = \frac{p+q}{2} \sin \alpha = r \frac{p+q}{2s}. \quad (2)$$

Für den Abstand  $c$  des Mittelpunktes  $M'$  der Grundrißellipse vom Mittelpunkt  $S'$  des Grundkreises findet man

$$c = M'S' = \frac{p-q}{2} \sin \alpha = r \frac{p-q}{2s}. \quad (3)$$

Da  $S'$  bekanntlich der eine Brennpunkt der Grundrißellipse ist, so ist  $c$  ihre lineare Exzentrizität. Ihre halbe Nebenachse beträgt somit

$$b = \sqrt{a^2 - c^2} = \sqrt{p q} \sin \alpha = \frac{r}{s} \sqrt{p q}. \quad (4)$$

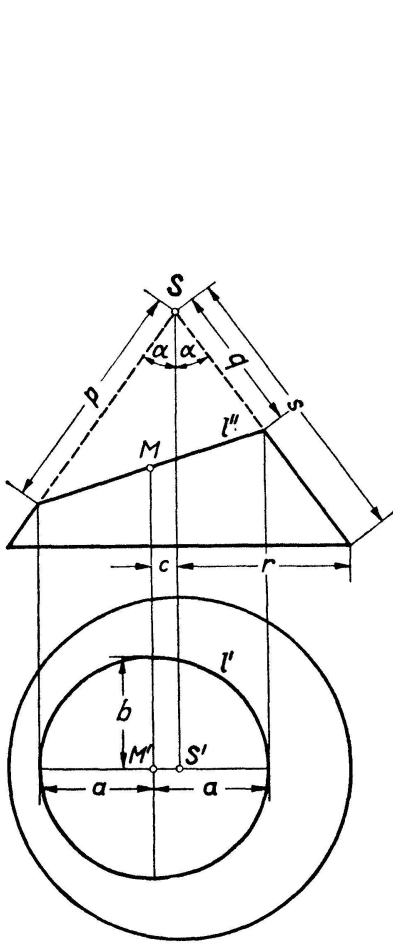


Fig. 1

Fig. 1. Der von einer vollen Ellipse begrenzte Drehkegelhuf, dargestellt durch die Normalrisse auf seine Symmetrie- und seine Grundebene.

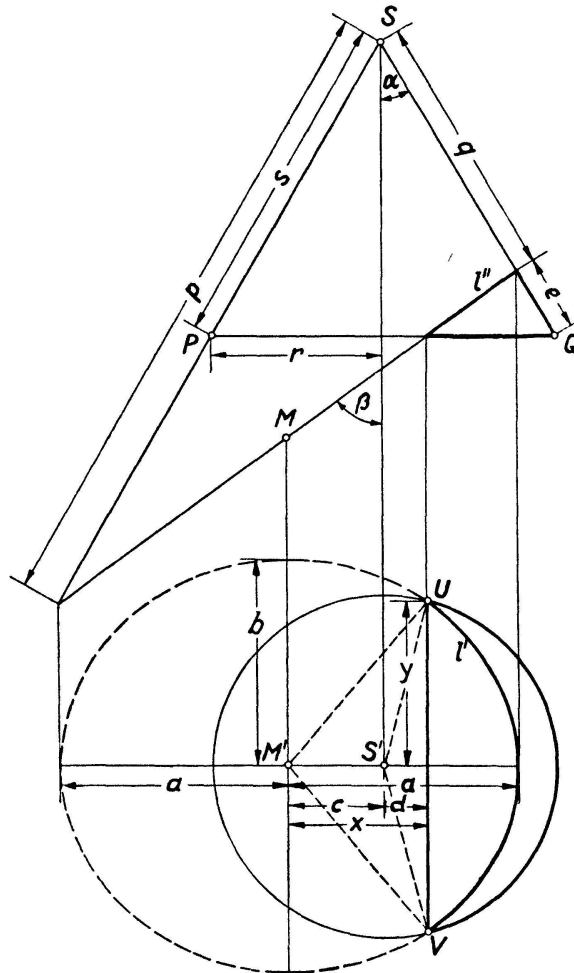


Fig. 2

Fig. 2. Der von einem Ellipsenbogen begrenzte Drehkegelhuf, dargestellt durch die Normalrisse auf seine Symmetrie- und seine Grundebene.

Mit Hilfe der Ausdrücke für  $a$  und  $b$  erhält man

$$M_2 = \pi \frac{p+q}{2} \sqrt{p q} \sin \alpha = \pi r \frac{p+q}{2s} \sqrt{p q}. \quad (5a)$$

Diese Formel geht für  $p = q = s$  in den für  $M_1$  gefundenen Ausdruck (1) über. Es ist nun sehr naheliegend, an Stelle der Längen  $p$  und  $q$  die Verhältnismerte

$$\frac{p}{s} = u \quad \text{und} \quad \frac{q}{s} = v \quad (6)$$

einzuführen. Damit wird

$$M_2 = \pi r s \frac{u+v}{2} \sqrt{u v}. \quad (5b)$$

Setzt man  $p = s_1$ ,  $q = s_2$  und bezeichnet man mit  $r_1$  und  $r_2$  die Halbmesser der Parallelkreise, welche durch die beiden Hauptscheitel der Ellipse  $l$  gehen, so nimmt damit die Formel (5a) die beiden folgenden Gestalten an, die der Formel (1) äußerlich besser angepaßt sind:

$$\underline{M_2 = \pi \frac{r_1 + r_2}{2} \sqrt{s_1 s_2} = \pi \sqrt{r_1 r_2} \frac{s_1 + s_2}{2}}. \quad (5c)$$

### 3. Der Mantelinhalt eines Drehkegelhufes

a) Wir wollen nun den in der Einleitung angeführten Grundgedanken dazu verwenden, um den Mantelinhalt eines Drehkegelhufes in elementarer Weise zu berechnen. Am einfachsten gelingt dies für den Mantel  $M_3$  eines solchen Drehkegelhufes, der zwischen dem Grundkreis und einer diesen nicht (in zwei reellen, getrennten Punkten) schneidenden Ellipse  $l$  gelegen ist (Fig. 1):

$$\underline{M_3 = M_1 - M_2 = \pi r \left( s - \frac{p+q}{2s} \sqrt{pq} \right)} \quad (7a)$$

oder

$$\underline{M_3 = \pi r s \left( 1 - \frac{u+v}{2} \sqrt{uv} \right)}. \quad (7b)$$

b) Unserem eigentlichen Interesse begegnet erst die Bestimmung des Mantelinhalt eines Drehkegelhufes, der von einem den Grundkreis des Drehkegels in zwei (reell) getrennten Punkten  $U$  und  $V$  schneidenden Kegelschnittbogen  $l$  und seiner Zentralprojektion aus der Kegelspitze auf die Grundebene des Kegels begrenzt wird. (Siehe Fig. 2, 3 und 4.)

Die Ebene des Kegelschnittes kann man dann wieder durch die Entfernungen  $p$  und  $q$  ( $q < s$ ) seiner beiden Hauptscheitel von der Kegelspitze festlegen. Man kann dazu aber auch den Abstand  $d$  ( $-r < d < r$ ) des Grundkreismittelpunktes von der geradlinigen Kante  $UV$  des Kegelhufes und die Abmessung  $e$  ( $0 < e < s$ ) der längsten auf dem Kegelhuf verlaufenden Erzeugenden, oder schließlich auch den Abstand  $d$  und den Winkel  $\beta$  zwischen der Kegelachse und der Ebene des Kegelschnittes benutzen.

Die drei Fälle, daß  $l$  ein Ellipsen-, Hyperbel- oder Parabelbogen ist, werden im folgenden gesondert behandelt. Wir beginnen mit der Berechnung des Mantelinhalt  $M_4$  eines von einem *elliptischen Bogen* begrenzten Drehkegelhufes und nehmen zunächst an, daß die Ebene des Ellipsenbogens durch  $p$  und  $q$  ( $q < s < p$ ) bestimmt sei.

Die Formeln (2) bis (4) drücken bereits die Halbachsen  $a$ ,  $b$  und die lineare Exzentrizität  $c$  der Grundrißellipse durch  $p$ ,  $q$ ,  $r$  und  $s$  aus. Um auch den Abstand  $d$  der geraden Hufkante  $UV$  vom Mittelpunkt  $S'$  des Grundkreises auf diese Weise darzustellen, benutzen wir den Normalriß auf die Symmetrieebene des Kegelhufes (Fig. 2). Wenden wir auf das vom Kegelumriß gebildete Dreieck  $PQS$  und die Transversale  $l''$  den Satz von MENELAUS an, so erhalten wir die Beziehung

$$\frac{r+d}{r-d} \cdot \frac{s-q}{q} \cdot \frac{p}{p-s} = 1, \quad (8)$$

aus der sich

$$d = r \frac{2pq - (p+q)s}{(p-q)s} \quad (9)$$

ergibt.

Für den Abstand der geraden Hufkante  $UV$  vom Mittelpunkt  $M'$  der Grundriß-ellipse und die Länge  $y$  der halben Hufkante findet man dann

$$x = c + d = r \frac{p+q}{p-q} \cdot \frac{p+q-2s}{2s} \quad (10)$$

und 
$$y = \sqrt{r^2 - d^2} = \frac{r}{s} \cdot \frac{2}{p-q} \sqrt{p q (p-s)(s-q)}. \quad (11)$$

Der Grundriß  $M'_4$  des zu berechnenden Kegelhufmantels bedeckt das Bogenzweieck, das von dem am Kegelhuf auftretenden Kreisbogen und dem Grundriß des an ihm auftretenden Ellipsenbogens begrenzt wird. Die Fläche dieses Bogenzweiecks läßt sich in folgender Weise zerlegen:

$$M'_4 = \text{Kreissektor } S'UV + \text{Viereck } M'US'V - \text{Ellipsensektor } M'UV.$$

Dafür kann man mit Benützung der Formeln für den Flächeninhalt des Kreis- und Ellipsensektors<sup>1)</sup> auch schreiben

$$M'_4 = r^2 \arccos \frac{d}{r} + c y - a b \arccos \frac{x}{a}. \quad (12)$$

Setzt man darin für  $a, b, c, d, x$  und  $y$  die vorhin gefundenen, durch  $p, q, r$  und  $s$  ausgedrückten Werte ein und dividiert  $M'_4$  durch den Sinus des Achsenwinkels  $\alpha$ , so erhält man für den Mantelinhalt des von einem Ellipsenbogen begrenzten Drehkegelhufs schließlich die durch die Größen  $p, q, r$  und  $s$  dargestellte Formel:

$$M_4 = r s \arccos \frac{2 p q - (p+q) s}{(p-q) s} + \frac{r}{s} \sqrt{p q (p-s)(s-q)} - r \frac{p+q}{2s} \sqrt{p q} \arccos \frac{p+q-2s}{p-q}. \quad (13a)$$

Mit Hilfe der Verhältniszahlen (6) lautet diese Formel

$$M_4 = r s \times \left[ \arccos \frac{2 u v - u - v}{u - v} + \sqrt{u v (u-1)(1-v)} - \frac{u+v}{2} \sqrt{u v} \arccos \frac{u+v-2}{u-v} \right]. \quad (13b)$$

Wird die Ebene des Ellipsenbogens durch  $d$  und  $e$  festgelegt, so werden wir zunächst  $p$  und  $q$  durch  $d$  und  $e$  ausdrücken. Es ist

$$q = s - e, \quad (14)$$

und damit liefert (8) die Beziehung

$$p = s \frac{(r-d)(s-e)}{r(s-2e) - ds}. \quad (15)$$

Diese Werte führen schließlich zu der folgenden Formel für  $M_4$ , in der nur die Größen  $r, s, d$  und  $e$  vorkommen:

$$M_4 = r s \arccos \frac{d}{r} + r \frac{e(s-e)}{r(s-2e) - ds} \sqrt{r^2 - d^2} - r (s-e)^2 [r(s-e) - ds] \sqrt{\frac{r-d}{s[r(s-2e) - ds]^3}} \arccos \frac{er + ds}{r(s-e)}. \quad (13c)$$

<sup>1)</sup> Wegen einer einfachen Herleitung dieser Formel siehe A. REUSCHEL, *Bestimmung des Flächeninhalts eines Ellipsen- und Hyperbelsektors auf abbildungsgeometrischer Grundlage*, *El. Math.* 3, 1 (1948).

Auch hier ist es wieder vorteilhaft, an Stelle der Längen  $d$  und  $e$  die Verhältniszahlen

$$\frac{d}{r} = k \quad \text{und} \quad \frac{e}{s} = m \quad (16)$$

zu benutzen. Es ist dann

$$M_4 = r s \left[ \text{arc cos } k + \frac{m(1-m)}{1-2m-k} \sqrt{1-k^2} - (1-m)^2(1-m-k) \sqrt{\frac{1-k}{(1-2m-k)^3}} \text{arc cos } \frac{m+k}{1-m} \right]. \quad (13d)$$

Wir wollen endlich die Ebene der Ellipse durch  $d$  und  $\beta$  festlegen und die Verhältniszahlen

$$\frac{d}{r} = k \quad \text{und} \quad \frac{\text{tg } \alpha}{\text{tg } \beta} = t \quad (17)$$

verwenden.

Wendet man nun auf das Dreieck, das den Aufriß des Kegelhofes darstellt, den Sinussatz an, so findet man für  $e$  die folgende Darstellung durch  $k$  und  $t$ :

$$e = (r-d) \frac{\cos \beta}{\sin(\alpha+\beta)} = s \frac{(1-k)t}{1+t} \quad (18)$$

und durch Einsetzen dieses Wertes in (13c) schließlich

$$M_4 = r s \left[ \text{arc cos } k + t \frac{1+kt}{1-t^2} \sqrt{1-k^2} - \frac{(1+kt)^2}{(1-t^2)^{3/2}} \text{arc cos } \frac{k+t}{1+kt} \right]. \quad (13e)$$

In dem Sonderfall, daß die gerade Hufkante  $UV$  durch den Mittelpunkt des Grundkreises geht, ist  $d = 0$  bzw.  $k = 0$ . Die Formeln für den Mantelinhalt des Drehkegelhofes mit elliptischer Begrenzung haben in diesem besonderen Fall die einfachere Gestalt

$$M_4^* = \frac{\pi}{2} r s + r \frac{e(s-e)}{s-2e} - r \frac{(s-e)^3}{\sqrt{s(s-2e)^3}} \text{arc cos } \frac{e}{s-e}, \quad (13c^*)$$

bzw.

$$M_4^* = r s \left[ \frac{\pi}{2} + \frac{m(1-m)}{1-2m} - \left( \frac{1-m}{\sqrt{1-2m}} \right)^3 \text{arc cos } \frac{m}{1-m} \right] \quad (13d^*)$$

und

$$M_4^* = r s \left[ \frac{\pi}{2} + \frac{t}{1-t^2} - \frac{\text{arc cos } t}{(1-t^2)^{3/2}} \right]. \quad (13e^*)$$

(Schluß folgt.)

ARNULF REUSCHEL, Wien.

## Zur Kreisberechnung von Huygens

HUYGENS' Arbeit *De circuli magnitudine inventa*<sup>1)</sup> erschien im Jahre 1654. Zur Bestimmung der Kreisfläche werden reguläre, dem Kreise einbeschriebene Vielecke verwendet, und die auftretenden Segmente schätzt HUYGENS mit Hilfe von Parabel-

<sup>1)</sup> In deutscher Sprache ist diese Abhandlung enthalten in: F. RUDIO, *Archimedes, Huygens, Lambert, Legendre* (B. G. Teubner, Leipzig 1892). RUDIO bezeichnet diese Leistung von HUYGENS als eine der schönsten und bedeutendsten elementargeometrischen Arbeiten, die jemals geschrieben worden sind.