

Literaturüberschau

Objektyp: **Group**

Zeitschrift: **Elemente der Mathematik**

Band (Jahr): **11 (1956)**

Heft 5

PDF erstellt am: **22.07.2024**

Nutzungsbedingungen

Die ETH-Bibliothek ist Anbieterin der digitalisierten Zeitschriften. Sie besitzt keine Urheberrechte an den Inhalten der Zeitschriften. Die Rechte liegen in der Regel bei den Herausgebern.

Die auf der Plattform e-periodica veröffentlichten Dokumente stehen für nicht-kommerzielle Zwecke in Lehre und Forschung sowie für die private Nutzung frei zur Verfügung. Einzelne Dateien oder Ausdrucke aus diesem Angebot können zusammen mit diesen Nutzungsbedingungen und den korrekten Herkunftsbezeichnungen weitergegeben werden.

Das Veröffentlichen von Bildern in Print- und Online-Publikationen ist nur mit vorheriger Genehmigung der Rechteinhaber erlaubt. Die systematische Speicherung von Teilen des elektronischen Angebots auf anderen Servern bedarf ebenfalls des schriftlichen Einverständnisses der Rechteinhaber.

Haftungsausschluss

Alle Angaben erfolgen ohne Gewähr für Vollständigkeit oder Richtigkeit. Es wird keine Haftung übernommen für Schäden durch die Verwendung von Informationen aus diesem Online-Angebot oder durch das Fehlen von Informationen. Dies gilt auch für Inhalte Dritter, die über dieses Angebot zugänglich sind.

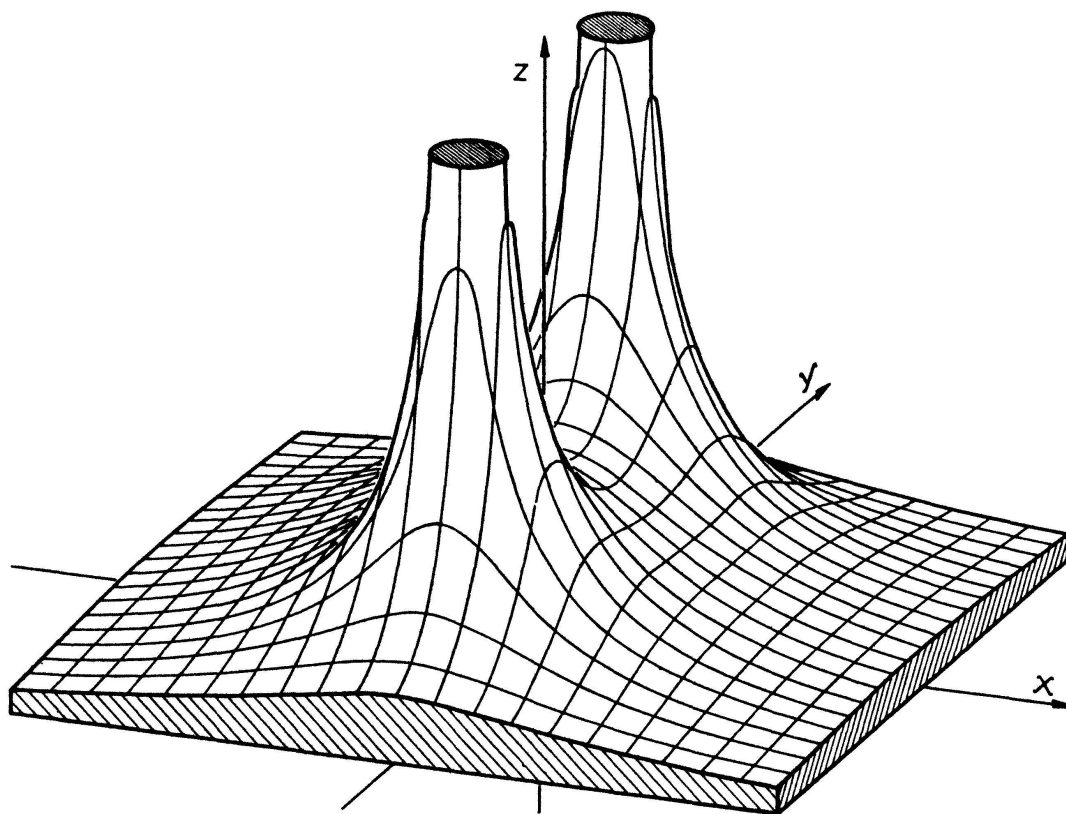
U und V wird finden können, solange man sich auf die Betrachtung des Reellen beschränkt. Das ändert sich, sobald man die Funktion

$$z = \frac{1}{1 + \xi^2}, \quad \xi = x + iy$$

untersucht. Die Pole bei $\xi = \pm i$ sind schuld am Divergieren von U und V bei $x = \pm 1$. Figur 3 zeigt die Betragsfläche (analytische Landschaft) dieser Funktion. Ihre Gleichung lautet

$$|z| = \frac{1}{+ \sqrt{1 + 2(x^2 - y^2) + (x^2 + y^2)^2}}.$$

Im Schnitt mit der $(x; |z|)$ -Ebene erkennt man wieder die Glockenkurve.



Figur 3

Literaturüberschau

I. M. WINOGRADOW:

Elemente der Zahlentheorie

VIII und 156 Seiten. Verlag R. Oldenbourg, München 1956

Der vorliegenden deutschen Übersetzung des vom führenden russischen Zahlentheoretiker verfassten Büchleins liegt die sechste russische Originalausgabe zugrunde. Das Werk hat damit einen hohen Stand der Vollkommenheit erreicht und lässt die Hand des Meisters deutlich erkennen. Die eigentliche Theorie beschränkt sich auf eine systematische und klare Darstellung der Grundlagen (Teilbarkeitslehre, die wichtigsten zahlentheoretischen Funktionen, Kongruenzen, Bestimmungskongruenzen mit einer Unbekannten, quadratische Kongruenzen, Primitivwurzeln und Indizes). Der beson-

dere Wert des Buches liegt in den zahlreichen Aufgaben, die jedem Kapitel beigefügt sind und deren ausführliche und zum Teil ingeniose Lösungen fast die Hälfte des Umfanges ausmachen. Neben Resultaten, die in anderen Darstellungen sonst der Theorie zugeteilt werden, findet man in diesen Aufgaben interessante Formeln und Sätze aus dem Arbeitsbereich des Forschers, zum Beispiel Aussagen über die Verteilung von n -ten Potenzresten und Abschätzungen von trigonometrischen Summen. Auf die Anordnung der Aufgaben ist (nach der bewährten Methode von PÓLYA-SZEGÖ, *Aufgaben und Lehrsätze aus der Analysis* [Springer, Berlin 1925]) grosse Sorgfalt gelegt. Wenn es einem Leser gelingt, selbständig von den einfacheren zu den schwierigeren Problemen vorzudringen, ohne die Lösungen zu konsultieren, so hat er damit ein Training absolviert, das ihm zahlentheoretische Betätigung ermöglicht. Zur Illustration der Theorie findet man am Ende jedes Kapitels einige Zahlenbeispiele. Für die Primzahlen unter 100 sind die Tafeln der Indizes gegeben. Eine weitere Tabelle enthält die Primzahlen unter 4000 und ihre kleinsten Primitivwurzeln. Das vom Verlag in gewohnt gediegener Weise betreute Werk wird überall im deutschen Sprachgebiet mit Freude aufgenommen werden.

E. Trost.

MAURICE D'OCAGNE: *Histoire abrégée des Sciences mathématiques*

Gesammelt und ausgearbeitet von RENÉ DUGAS. 405 Seiten. Librairie Vuibert, Paris

G. HAUSER: *Geometrie der Griechen von Thales bis Euklid*

176 Seiten mit 38 Figuren. Verlegt bei Eugen Haag in Luzern o. J.

L. N. H. BUNT:

Geschiedenis van de Wiskunde als Onderwerp voor het Gymnasium A

Zwei Teile mit 42 bzw. 171 Seiten und 71 Figuren. J. B. Wolters, Groningen, Djakarta 1954

Vor mir liegen drei Schriften zur Geschichte der Mathematik. Die eine umfasst den Zeitraum von den alten Chaldäern bis in unsere Tage und ist darum vornehmlich für Mathematiker bestimmt. Die zweite, aus Vorlesungen an der Volkshochschule Luzern herausgewachsen, behandelt namentlich die griechische Geometrie der voreuklidischen Periode und wendet sich an historisch interessierte Laien und reifere Mittelschüler. Die dritte ist ein niederländisches Schulbuch, das als Leitfaden und Aufgabensammlung für Schüler geschaffen und bereits an mehreren Gymnasien mit Erfolg ausprobiert worden ist.

Über diesen originellen Versuch, die Geschichte der Mathematik als eigenen Lehrgegenstand mit Klausuren, Prüfungen und Noten in das Schulprogramm aufzunehmen, berichtet L. N. H. BUNT vom Pädagogischen Institut der Universität Utrecht in einer separaten Abhandlung. Darnach durfte man sich mit Billigung und Unterstützung seitens des Erziehungsministeriums an fünf humanistischen Gymnasien im 11. und 12. Schuljahr an Stelle der in den Niederlanden liebevoll und ausführlich gepflegten Stereometrie mit ägyptischer, babylonischer und griechischer Mathematik beschäftigen. Um das Experiment auf eine sichere Grundlage zu stellen, wurde den Schülern (und Lehrern) das hier zu besprechende, 11 Bogen starke Arbeitsheft in die Hand gegeben. Auf den ersten zwanzig Seiten werden sie mit dem Inhalt des Papyrus Rhind vertraut gemacht, lernen Zahlen mit Hieroglyphen schreiben und auf ägyptische Weise zu rechnen. Die Zerlegung eines Bruches in Stammbrüche, die Verwendung der «roten» Zahlen und der Gebrauch der $2:n$ -Tabelle wird, offenbar im Anschluss an NEUGEBAUER, erklärt und eingeübt. Auch von der ägyptischen Geometrie erfahren die Gymnasiasten das Nötigste.

In analoger Weise wird babylonische Mathematik unterrichtet und in einem dritten Kapitel die Entwicklung der Zahl- und Ziffernsysteme bei den verschiedensten Kulturvölkern geschildert. Die folgenden hundert Seiten sind der Mathematik der alten Griechen von THALES bis EUKLID gewidmet. Hier findet man zwischen die Erzählung

von Lebensläufen, die Darlegung von philosophischen Systemen und die Vorführung von Problemen und Beweisen zahlreiche Belegstellen im Originaltext (merkwürdigerweise ohne Akzente) mit niederländischer Übersetzung eingestreut. Natürlich eignen sich nicht alle Kapitel gleich gut für selbständige Schülerübungen. Die Ideenlehre PLATONS ist hierfür ein eher spröder Stoff, während die Mündchen des HIPPOKRATES und die drei klassischen unlösbaren Probleme Anlass zu vielen schönen Aufgaben geben. Das gilt insbesondere von der Quadratrix des HIPPIAS VON ELIS, die allein mit 7 Figuren vertreten ist. An die 200 Wiederholungsfragen und ein reichhaltiges Literaturverzeichnis beschliessen das instruktive Lehrmittel, um das die niederländischen Gymnasien nur beneidet werden können.

Die Problematik der benutzten Quellen konnte und durfte in dem Schulbuch nur kurz erwähnt werden. Sie stellt bekanntlich die Crux aller Bemühungen um die Geschichte der griechischen Mathematik dar. Denn den Historikern und Philologen fehlt meistens das mathematische Rüstzeug, und die Mathematiker sind im allgemeinen zu wenig philologisch geschult, um fruchtbare Textkritik betreiben zu können. So kommt es, dass viele Darstellungen dieser Epoche aus dritter und vierter Hand leben, Legenden als Wahrheit und Vermutungen als gesicherte Erkenntnis ausgeben.

In der *Geometrie der Griechen von Thales bis Euklid* weiss der Leser genau, woran er ist. Ihr Verfasser, G. HAUSER, weiss um die Fragwürdigkeit alles dessen, was über THALES, PYTHAGORAS und die Pythagoreer überliefert worden ist. Da er sich in der Literatur gründlich umgesehen hat und immer angibt, woher seine Aussagen stammen, ist sein Bericht ein zuverlässiger und anregender Führer durch die Geometrie der Griechen von ihren Anfängen bis an die Schwelle der alexandrinischen Epoche. Ein Abschnitt über die Entstehung der Geometrie bei den primitiven Völkern und die Geometrie der Ägypter und Babylonier sowie eine kurze Übersicht über den Inhalt der *Elemente* des EUKLID rahmen die kenntnisreiche Arbeit ein, die ein anschauliches Bild vermittelt von einer der Säulen, auf denen die europäische Kultur ruht. Es wäre zu wünschen, dass G. HAUSER diesem Bändchen ein zweites folgen liesse, das die alexandrinische Mathematik zum Gegenstand hätte. Vorarbeiten dazu hat er ja längst gemacht; es sei nur an seinen aufschlussreichen Vortrag über ARCHIMEDES von 1938 vor den schweizerischen Mathematiklehrern erinnert.

Der Abriss einer Geschichte der Mathematik von MAURICE D'OCAGNE ist von einem Gelehrten geplant worden, der als Schöpfer der Nomographie selber in die Geschichte seiner Wissenschaft eingegangen ist. Er hat bis zu seinem Lebensende an diesem Werk gearbeitet, ohne es vollenden zu können. RENÉ DUGAS, der nichts anderes sein will als ein gewöhnlicher Soldat in der Armee der Zehntausend Schüler des Meisters, hat das Buch aus dem Nachlass herausgegeben und ergänzt. Mit Ausnahme des letzten Kapitels, wo auf einem Dutzend Seiten die zeitgenössische Mathematik skizziert wird, handelt es sich bei dieser Veröffentlichung weniger um eine Geschichte der Mathematik als vielmehr um ein erweitertes und auf den neuesten Stand gebrachtes «Mathematikerverzeichnis» im Sinne des PROKLOS. Was wir darin von den «alten» Mathematikern zu hören bekommen, entspricht durchaus dem Üblichen, und von den späteren erfahren wir interessante Einzelheiten aus ihrem Leben und, mehr oder weniger allgemein gehalten, ihre wesentlichen Leistungen. Es liegt in der Natur der Sache, dass die französischen Mathematiker mit besonderer Liebe behandelt werden, und man freut sich über das, was da ist. Von SCHLÄFLI abgesehen, der nicht erwähnt wird, kommen die grossen Schweizer nicht zu kurz. Von LAMBERT wird sogar ausdrücklich bemerkt, dass er zu einer Zeit in Mülhausen auf die Welt kam, wo diese Stadt noch zur Eidgenossenschaft gehörte. Von STEINER heisst es allerdings: «Jacob Steiner, quoyque Suisse de naissance, compte au nombre des géomètres allemands.»

Im Anhang, dessen Text vollständig von D'OCAGNE stammt, sind einige Spezialfragen untergebracht. Zunächst werden die drei klassischen nicht mit Zirkel und Lineal lösbarer Probleme besprochen. Hier findet man die einzige Figur dieses Buches, in dem auch mathematische Formeln äusserst sparsam verwendet werden. Ferner ist im Anhang die Würdigung der wenigen Mathematikerinnen untergebracht, die unserer Wissenschaft zur Zierde gereichen. Auch eine Geschichte der Logarithmentafel findet

hier ihren Platz und schliesslich, unter dem Titel *La «Logistique» mathématique moderne*, ein Überblick über die numerischen und graphischen Methoden der Zeit, die D'OCAGNE mitgestalten half.

Walter Honegger.

R. D. CARMICHAEL:

Groups of Finite Order

447 Seiten. Dover Publications, Inc., New York 1956

Durch die Neuauflage dieses vor 20 Jahren erstmals erschienenen Werkes ist ein bewährtes Lehr- und Übungsbuch der Gruppentheorie wieder verfügbar. Im Zentrum des Aufbaues stehen fünf «Fundamentalsätze», aus denen ein grosser Teil der übrigen Theorie abgeleitet werden kann. Als Anwendungen werden insbesondere Galois-Felder sowie endliche Geometrien mit ihren Kollineationsgruppen behandelt. Die 783 Übungen und Probleme (ohne Lösungen) ermöglichen eine intensive Mitarbeit des Lesers und vermitteln interessantes Material.

E. Trost.

W. GRÖBNER:

Matrizenrechnung

249 Seiten. R. Oldenbourg, München 1956

Es war das Ziel des Verfassers, ein vollständiges Lehrbuch der Matrizenrechnung zu schreiben, das auch zum Selbststudium dienen kann und in dem der ganze Stoff mit möglichster Strenge, Kürze und Klarheit, verbunden mit einer reichhaltigen Sammlung von Anwendungen und Beispielen, entwickelt wird. Dieses Programm wird in sehr geschickter und schöner Weise erfüllt. Eine Besonderheit dieser Darstellung ist die ausgiebige Verwendung des auf GRASSMANN zurückgehenden Begriffes des äusseren Produktes zweier Vektoren, das im R_3 mit dem vektoriellen Produkt identifiziert werden kann. Da die Determinante einer quadratischen Matrix das äussere Produkt ihrer Zeilenvektoren ist, ergibt sich aus den Eigenschaften des äusseren Produktes ein organischer Aufbau der Determinantentheorie, von der die wichtigsten Teile ebenfalls behandelt sind.

Das Buch ist dem Andenken P. FURTWÄNGLERS gewidmet, dessen Vorlesungen vor 25 Jahren dem Verfasser als Vorbild dienten. Die enorme Entwicklung des Matrizenkalküls im letzten Vierteljahrhundert spiegelt sich in diesem reichhaltigen und modernen Werk, das nur die Kenntnis der Grundbegriffe der Algebra und eine gewisse algebraische Gewandtheit voraussetzt.

E. Trost.

H. PRÜFER:

Projektive Geometrie

VII und 314 Seiten mit drei ganzseitigen Abbildungen und 251 Figuren im Text.
Akademische Verlagsgesellschaft Geest & Portig, Leipzig 1953

Das im Jahre 1935 aus dem Nachlass des Autors von G. FLEDDERMANN und G. KÖTHE herausgegebene Werk liegt in zweiter Auflage vor, die, von kleinen Verbesserungen abgesehen, einen unveränderten Abdruck der ersten Auflage darstellt. Es bietet eine Einführung in die projektive Geometrie, in der die axiomatischen Grundlagen in pädagogischer Hinsicht besonders sorgfältig und ansprechend ausgearbeitet werden. Im Unterschied zu anderen Lehrbüchern wird die Rolle des Parallelenaxioms im Rahmen der projektiven Axiome, das heisst die Einführung der uneigentlichen Elemente, genau untersucht. Ferner ist ein Kapitel dem Aufbau der Geometrie bloss aus der Kenntnis eines Raumstückes gewidmet; es führt durch Auszeichnung einer absoluten Polarität zu den verschiedenen Möglichkeiten metrischer Geometrien. Im achten Kapitel werden in origineller Art Prinzipien der darstellenden Geometrie, ganz eingebettet in die projektive Geometrie, entwickelt. Das letzte Kapitel bringt noch die Grundlagen für die analytische Behandlung. Das Buch enthält viele Einzelheiten, die man sonst nicht findet, erfreut durch sorgsame Formulierung und geschickte Gliederungen und ist ein ausgezeichnetes, zuverlässiges Hilfsmittel für den Interessenten der neueren Geometrie.

L. Locher-Ernst.

H. S. M. COXETER: *Reelle projektive Geometrie der Ebene*

190 Seiten mit 140 Figuren. Verlag R. Oldenbourg, München 1955

Es ist erfreulich, dass das ausgezeichnete Buch, erschienen unter dem Titel *The Real Projective Plane* (erste Auflage 1949), nun in deutscher Übersetzung von W. BURAU als Band 3 der von W. BLASCHKE herausgegebenen mathematischen Einzelschriften vorliegt. Es bietet, wie der Titel besagt, nur Geometrie der Ebene. In diesem Rahmen ist die Darstellung meisterhaft; man erkennt an vielen Einzelheiten, wie gründlich sich der Autor mit der einschlägigen neueren Literatur auseinandergesetzt hat. Das Axiomensystem ist auf eine kaum mehr zu überbietende einfachste Form gebracht; es wird auch das von K. MENGER mitgeteilte, in sich duale System angeführt.

Nach einer systematisch nur das unbedingt Nötige bringenden Behandlung der Involutionen und ebenen Polaritäten werden die Kegelschnitte nach VON STAUDT erklärt. Dieses Vorgehen hat bekanntlich den grossen Vorteil, fast unmittelbar mehrere wichtigste Eigenschaften zu liefern. COXETER gebührt das Verdienst, diesen im Grunde dem Wesen der Sache entsprechenden Weg didaktisch neu durchgearbeitet zu haben.

Die Sprache der Beweisführungen ist einfach und luzid. Nach einer recht reichhaltigen Darstellung der projektiven Eigenschaften der Kegelschnitte wird elementare ebene affine und euklidische Geometrie in ihren Grundzügen behandelt. Demjenigen, der mit der Materie schon etwas vertraut ist, bietet COXETER wohl in den Kapiteln 10 und 11 am meisten Neues. Kurz gesagt, geht es erstens um die Zurückführung der nach ARCHIMEDES und DEDEKIND benannten Axiome auf die Existenz eines Häufungspunktes jeder monotonen Punktfolge, das heisst um die Herleitung der für die Geometrie nötigen Eigenschaften des Kontinuums. Zweitens findet man eine neuartige synthetische Einführung der Koordinaten unter Benützung einfacher Involutionseigenschaften. Das letzte Kapitel bringt noch die Elemente der analytischen Behandlung der projektiven Geometrie.

Den meisten Abschnitten sind einige Aufgaben beigefügt. Unter diesen mehr als 250 sorgfältig zusammengestellten Übungen hat es sowohl solche, die sich unmittelbar an den Text anschliessen, als auch schwierigere, die zu neuen Einsichten führen. Wie schon bemerkt, bringt das Buch viele Einzelheiten, zum Beispiel häufige Literaturhinweise für besondere Formulierungen und Sätze. Damit wird es dem interessierten Leser ermöglicht, weitere Fäden zu ziehen. Zusammenfassend möchte ich das Buch als eine voll ausgereifte Frucht vieler Jahre eigenen Forschens des Autors im behandelten Gebiete bezeichnen.

Wenn der Autor im Vorwort bemerkt, dass zum Verständnis nur Schulkenntnisse in Geometrie und Algebra vorausgesetzt würden, so ist das in einem gewissen Sinne sicher richtig. Jedoch glaube ich, dass ein Anfänger kaum in der Lage ist, die vielen Feinheiten und mancherlei Pointen, die COXETER zu bieten weiss, wirklich geniessen zu können.

Bei dieser Gelegenheit sei auf einen Umstand hingewiesen, der wohl nicht nur dem Rezensenten aufgefallen ist. Seit Beginn unseres Jahrhunderts wurde immer wieder die Forderung aufgestellt, die Schulgeometrie mit projektiver Geometrie zu durchdringen. Obschon da und dort in dieser Richtung Schritte unternommen wurden, muss doch festgestellt werden, dass von der Erfüllung dieser Forderung noch keine Rede sein kann. Während die euklidische Geometrie mehr einzelne Figuren als solche ins Auge fasst, betrachtet die projektive Geometrie ihre Gebilde mehr im Hinblick auf das ganze ebene Feld bzw. auf den ganzen Raum. Indem sie vor allem die perspektiven und projektiven Abbildungen verwendet, ist sie ihrer Natur nach flexibler als die euklidische Schulgeometrie. (Von den finiten Geometrien wird hier natürlich abgesehen.) Ein Hauptgrund dafür, dass sie in der Schule noch zu wenig Eingang gefunden hat, liegt nach meiner Ansicht darin, dass man sie meist zu sehr in euklidischer Manier betreibt und den ihr wesensgemässen Stil der Darstellung noch wenig ausgebildet hat. Da ist immer an die wunderbar flüssige Schreibweise von RÈYÈ in seinem klassischen Werke zu erinnern. Wenn auch dieses in gewisser Beziehung, vor allem in bezug auf die Anordnungs-eigenschaften, überholt ist, stellt es doch heute noch einen bisher kaum wieder erreichten Höhepunkt der Kunst des mathematischen Lehrvortrages dar.

L. Locher-Ernst.