

Zeitschrift: Elemente der Mathematik
Herausgeber: Schweizerische Mathematische Gesellschaft
Band: 17 (1962)
Heft: 1

Artikel: Schaltalgebra
Autor: Läuchli, P.
DOI: <https://doi.org/10.5169/seals-21903>

Nutzungsbedingungen

Die ETH-Bibliothek ist die Anbieterin der digitalisierten Zeitschriften. Sie besitzt keine Urheberrechte an den Zeitschriften und ist nicht verantwortlich für deren Inhalte. Die Rechte liegen in der Regel bei den Herausgebern beziehungsweise den externen Rechteinhabern. [Siehe Rechtliche Hinweise.](#)

Conditions d'utilisation

L'ETH Library est le fournisseur des revues numérisées. Elle ne détient aucun droit d'auteur sur les revues et n'est pas responsable de leur contenu. En règle générale, les droits sont détenus par les éditeurs ou les détenteurs de droits externes. [Voir Informations légales.](#)

Terms of use

The ETH Library is the provider of the digitised journals. It does not own any copyrights to the journals and is not responsible for their content. The rights usually lie with the publishers or the external rights holders. [See Legal notice.](#)

Download PDF: 06.02.2025

ETH-Bibliothek Zürich, E-Periodica, <https://www.e-periodica.ch>

men zu diesem oder jenem Zwecke brauchbar sind. Dann ist aber die Mathematik zur blossen Automatik degradiert.

Nach diesen Hinweisen erinnern wir nun an die zwar wenig bekannte, überragend wichtige, oft verschwiegene, aber – soweit uns bekannt ist – niemals widerlegte Tatsache, die FINSLER⁴⁾ entdeckte. Sie gilt für hinreichend allgemeine formale Systeme, deren Grundsätzen und Regeln (siehe Abschnitt 4) auch ein inhaltlicher Sinn zukommt: *Es lassen sich stets Sätze, also Zeichenkombinationen angeben, die sicher formal widerspruchsfrei sind, aber inhaltlich doch einen angebbaren Widerspruch enthalten.*

Der Beweis hierfür ist keineswegs allzu schwer. Immerhin wäre es wünschenswert, wenn er von verschiedenen Fachleuten neu durchgearbeitet und vielleicht sogar noch wesentlich vereinfacht werden könnte, damit die Einsicht in diese fundamentale Tatsache, die grundsätzlich über die berühmt gewordene Gödelsche Bemerkung weit hinausgeht, möglichst bekannt würde, in erster Linie in Kreisen der Mathematiklehrer.

L. LOCHER-ERNST

⁴⁾ P. FINSLER: Formale Beweise und die Entscheidbarkeit. Math. Zeitschrift 25 (1926).

Schaltalgebra

1. Einleitung

Die *Logik* ist eine uralte Disziplin der Geisteswissenschaften. Gelehrte aus verschiedenen Kulturvölkern haben sich immer wieder mit ihr abgegeben, und sie hat zuweilen auch recht seltsame Blüten getrieben. Ein Teil der ihr innewohnenden faszinierenden Problematik mag davon herrühren, dass der Gegenstand der Untersuchung selbst wesentlich als Instrument verwendet wird. Für eine ausführliche geschichtliche Übersicht sei auf [1]¹⁾ verwiesen. Man findet dort auch eine sehr umfangreiche Bibliographie.

Ein wichtiger Abschnitt in der historischen Entwicklung setzt dort ein, wo man beginnt, in Richtung auf die Mathematik hin zu formalisieren. Der Name von GEORGE BOOLE muss in diesem Zusammenhang genannt werden. Seine grundlegenden Publikationen stammen aus der Mitte des letzten Jahrhunderts (siehe vor allem [2]). Wesentlich ist für uns, dass ein Kalkül gebildet wird, der nach gewissen, leicht zu formulierenden Regeln funktioniert und schliesslich sogar von der inhaltlichen Deutung gelöst werden kann. Diese mathematische Logik hat sich zu einem kräftigen Instrument für die Erforschung der Grundlagen der Mathematik entwickelt. So ist ja zum Beispiel das Werk von HILBERT und BERNAYS auf diesem Gebiet berühmt geworden [4]. Eine Einführung in die mathematische Logik, besonders auch den Aussagenkalkül, gibt das Buch von HILBERT und ACKERMANN [3].

Auf der anderen Seite hat die *Technik der Nachrichtenübertragung und der Automatik* in unserem Jahrhundert eine stürmische Entwicklung genommen. Schon bald wurden elektrische Schaltkreise von solchen Ausmassen verwendet, dass es immer schwieriger war, die Übersicht zu behalten, und es entstand das dringende Bedürfnis nach einer «Kurzschrift» für die Beschreibung von Schaltungen. Aus dem Verlangen, immer schnellere und kompliziertere Apparate zu bauen, ergab sich eine Entwicklung von mechanischen Konstruktionen über elektromechanische (Schalter, Relais) zu

¹⁾ Die Zahlen in eckigen Klammern beziehen sich auf das Literaturverzeichnis am Schluss der Arbeit.

rein elektronischen Schaltungen (ohne bewegte Teile). Eine Konsequenz dieser Entwicklung ist, dass dort, wo das Prinzip des Zählens (im Gegensatz zum Analogieprinzip) zur Anwendung kommt, aus Gründen der Betriebssicherheit und Einfachheit vor allem mit zweiwertigen Grössen gearbeitet wird. Das bedeutet aber wieder, dass, sofern es sich um arithmetische Vorgänge handelt (vor allem natürlich auf dem Gebiet der Rechenautomaten), das binäre Zahlssystem an Bedeutung gewinnt. Und auf der Seite der logischen Verknüpfung von Schaltvorgängen kommt ein kleiner Zweig aus einem der abstraktesten Gebiete der Mathematik, nämlich der *Aussagenkalkül*, zu einer ganz unvorhergesehenen Anwendung in der Form unserer Schaltalgebra.

Unter den ersten, welche in den Dreissigerjahren den Kalkül auf Telephon- und Rechenmaschinenschaltkreise anwendeten, sind C. E. SHANNON und H. H. AIKEN zu nennen. Heute gehört in jedes Lehrbuch der digitalen Schaltungstechnik ein einleitendes Kapitel über «Schaltalgebra», «Schaltungslogik», «Boolesche Algebra», oder wie sonst die Bezeichnungen lauten (siehe [5]).

Von den vielen möglichen Anwendungen seien stichwortartig die folgenden Beispiele genannt:

1. Entwurf einer Schaltung. Gewünschte Eigenschaften durch die «Kurzschrift» ausdrücken. Aus dieser die Schaltung realisieren.

2. Zwei verschiedene Schaltungen seien gegeben. Frage, ob sie äquivalent sind. Die entsprechenden Ausdrücke der «Kurzschrift» auf eine eindeutig bestimmte Normalform bringen. Vergleichen.

3. Vereinfachung einer gegebenen Schaltung in der Kurzschrift-Form (wobei die Definition der «einfachsten Schaltung» nicht selbstverständlich ist).

Mit diesem Aufsatz soll auf der einen Seite eine kurze Einführung in die Deutung, die der Elektroingenieur dem Aussagenkalkül gegeben hat, versucht werden. Andererseits wird anhand eines speziellen Problems gezeigt, wie sich aus dem so elementaren Kalkül sofort wieder interessante mathematische Fragestellungen ergeben.

2. Der Kalkül

Wir stellen uns nun auf den rein formalen Standpunkt und sprechen von einem Kalkül, in welchem jede Variable den Wert 0 oder 1 annehmen kann. Die Beschränkung auf diesen Wertevorrat zieht natürlich einschneidende Konsequenzen nach sich: die Rechenoperationen lassen sich durch Wertetabellen definieren, und die Richtigkeit einer Identität kann einfach durch Nachrechnen der endlich vielen Möglichkeiten geprüft werden.

Folgende drei Rechenoperationen werden benützt:

1. *Negation*. Schreibe: \bar{x} ; lies: «nicht x ».
2. *Konjunktion*. Schreibe: $x \cdot y$, oder nur xy ; lies: « x mal y ».
3. *Disjunktion*. Schreibe: $x \vee y$; lies: « x oder y ».

Die Definitionen lauten, in Form von Tabellen:

x	\bar{x}
0	1
1	0

x	y	xy	$x \vee y$
0	0	0	0
0	1	0	1
1	0	0	1
1	1	1	1

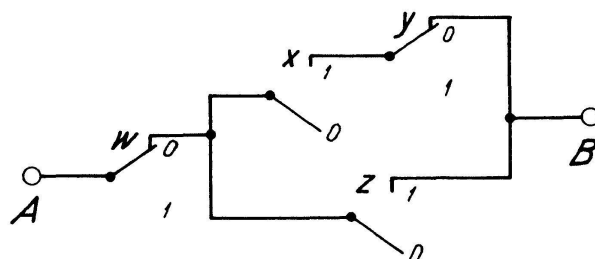
Leider herrscht in der Literatur eine ziemliche Verwirrung bezüglich der Schreibweise; wir glauben, uns für eine solche entschieden zu haben, welche Missverständnisse möglichst ausschliesst.

Offensichtlich können diese drei Operationen im Sinne der Aussagenlogik so interpretiert werden, dass \bar{x} das Gegenteil von x bedeutet und die Aussage xy genau dann zutrifft, wenn sowohl x als auch y wahr sind, $x \vee y$ hingegen, wenn dies für mindestens eine der beiden Aussagen x und y gilt.

Eine sehr anschauliche Realisierung des Kalküls erhält man mittels elektrischer Schalter: der Operation «Mal» entspricht dann die Serie-, dem «Oder» die Parallelschaltung von Kontakten. Ferner trifft man zweckmässigerweise die Konvention, dass einer nicht überstrichenen Variablen ein im gezeichneten Ruhezustand geöffneter, einer negierten Variablen ein geschlossener Schalter entsprechen soll. So würde zum Beispiel der Boolesche Ausdruck

$$\bar{w} \cdot (x\bar{y} \vee z)$$

durch folgende Schaltung dargestellt:



Figur 1

Realisierung eines Booleschen Ausdrucks durch Relaischaltung.

Das heisst, zwischen A und B besteht genau dann Verbindung, wenn der obige Ausdruck den Wert 1 hat, wobei die Schalter im Falle, dass man den entsprechenden Variablen den Wert 0 gibt, die gezeichnete Lage einnehmen sollen.

Bei den elektronischen Schaltungen werden die Werte 0 und 1 durch andere zweiwertige Grössen dargestellt (zwei verschiedene Spannungspegel, Stromimpulse verschiedener Richtung etc.) und durch entsprechende Grundschaltungen («Tore») miteinander verknüpft.

Es sollen nun einige der wichtigsten Rechenregeln und hervorstechenden Wesenszüge des Kalküls zusammengestellt werden. Dabei werden Klammern und Identitätszeichen (\equiv) in der üblichen Bedeutung verwendet, und es gilt die im obigen Beispiel bereits stillschweigend benützte Konvention, dass «Mal» stärker bindet als «Oder». Die Verifikation der Identitäten durch Einsetzen aller möglichen Werte oder durch Zurückführen auf schon bewiesene Gesetze sei dem Leser überlassen.

Unsere beiden Rechenoperationen sind *kommutativ* und *assoziativ*, ferner gilt das *Distributivgesetz*:

$$x(y \vee z) \equiv xy \vee xz. \quad (1)$$

Trivial sind die folgenden Identitäten:

$$\left. \begin{aligned} xx &\equiv x \vee x \equiv \bar{\bar{x}} \equiv x \\ x\bar{x} &\equiv 0 \\ x \vee \bar{x} &\equiv 1. \end{aligned} \right\} (2)$$

Wichtig für das Umformen, Vereinfachen von Booleschen Ausdrücken sind:

$$\left. \begin{aligned} xy \vee x\bar{y} &\equiv x \\ x \vee xy &\equiv x \\ \bar{x} \vee xy &\equiv \bar{x} \vee y. \end{aligned} \right\} (3)$$

(Versuche, die letzte Identität (3) auf die ersten beiden zurückzuführen). Die beiden Identitäten

$$\left. \begin{aligned} \overline{xy} &\equiv \bar{x} \vee \bar{y} \\ \overline{x \vee y} &\equiv \bar{x}\bar{y} \end{aligned} \right\} (4)$$

lassen sich als Spezialfälle dem folgenden wichtigen Satz unterordnen:

Ein Boolescher Ausdruck wird negiert, indem man überall \cdot und \vee sowie 0 und 1 vertauscht sowie alle Variablen einmal negiert.

Dabei sind natürlich die Klammern sinngemäss zu setzen.

Das in diesem Satz steckende *Dualitätsprinzip* ist charakteristisch für den Aussagenkalkül. Es besagt unter anderem, dass zu jeder Identität eine duale gehört, welche man erhält, indem man nach der Vorschrift des angeführten Satzes beide Seiten negiert. Natürlich darf man dann, um eine bequemer lesbare Form zu erhalten, negierte Variable wieder durch die nicht negierten ersetzen. So lautet zum Beispiel das zu (1) duale und auf den ersten Blick viel weniger selbstverständliche Distributivgesetz:

$$x \vee yz \equiv (x \vee y)(x \vee z). \quad (5)$$

(Man versuche auch, (5) nur aus den übrigen angegebenen Identitäten herzuleiten).

In ähnlicher Weise, wie man in der Schulalgebra einen rationalen Ausdruck durch Ausmultiplizieren von Klammern, Kürzen und Wegschaffen von Doppelbrüchen vereinfacht, bis er als Quotient von zwei Polynomen dasteht, so kann man auch jeden Booleschen Ausdruck auf eine gewisse *Normalform* bringen, und zwar setzen wir als solche die *durch \vee verbundene Folge von Produkten* fest. Beispiel:

$$(\bar{x} \vee y) \cdot [\bar{z} \vee w(x \vee \bar{y})] \equiv \bar{x}\bar{z} \vee y\bar{z} \vee \bar{x}\bar{y}w \vee xyw$$

Natürlich ist diese Form nicht eindeutig bestimmt. Soll zum Beispiel ein Boolescher Ausdruck durch eine Schaltung realisiert werden, dann hat man grosses Interesse daran, ihn so stark wie möglich zu vereinfachen, um Schaltelemente einzusparen. Dabei kommen wieder Gln. (3) und die übrigen Identitäten zur Anwendung. Allerdings sind die zur Vereinfachung nötigen Schritte umso weniger leicht zu sehen, je mehr Variable mit im Spiel sind. Man versuche zum Beispiel den Ausdruck

$$xy \vee \bar{y}\bar{z} \vee x\bar{z}$$

auf einen solchen zu reduzieren, der nur noch zwei Produktterme zu je zwei Variablen enthält. (Siehe auch Würfelmethode am Schluss der Arbeit).

Eine *ausgezeichnete*, eindeutig bestimmte *Normalform* erhält man durch die Forderung, dass in jedem Produkt jede Variable genau einmal vorkommen soll, und dass nicht zweimal dasselbe Produkt aufgeführt werden darf. Diese Form hat nun die

Eigenschaft, dass jeder Wertekombination der Variablen, für welche der Ausdruck den Wert 1 annimmt, ein solcher Produktterm entspricht, und dass demzufolge genau die hier fehlenden Terme in der Negation desselben Ausdrucks auftreten. Zum Beispiel ist

$$x \vee \bar{y} \equiv xy \vee x\bar{y} \vee \bar{x}\bar{y}$$

$$\overline{x \vee \bar{y}} \equiv \bar{x}y$$

$x \vee \bar{y}$ ist gleich 1 für:	x	y
	1	1
	1	0
	0	0

So schreibt man für eine Funktion, welche durch ihre Wertetabelle gegeben ist, sofort die ausgezeichnete Normalform hin, und diese kann man dann zu reduzieren versuchen.

Die hier gegebene Festsetzung der Normalform ist an sich willkürlich. Sie hat sich jedoch, besonders in der Elektrotechnik, besser eingebürgert als die duale Form.

3. Ein spezielles Problem

Statt weitere allgemeine Sätze zu zitieren, soll im folgenden versucht werden, anhand eines speziellen Problems etwas weiter in die Schaltalgebra einzudringen.

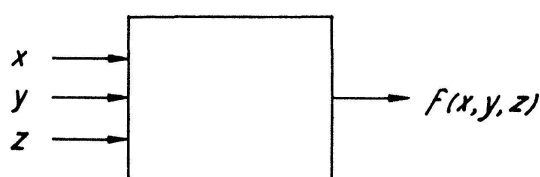
Die Frage nach der Anzahl verschiedener logischer Funktionen von n Variablen lässt sich leicht beantworten: Die n Argumente lassen sich auf 2^n verschiedene Arten mit 0 oder 1 belegen. Eine Funktion weist jeder dieser 2^n Wertekombinationen den Funktionswert 0 oder 1 zu. Dies ist aber auf 2^{2^n} verschiedene Arten möglich.

Diese Anzahl wächst sehr rasch mit n :

n	2^{2^n}
1	4
2	16
3	256
4	65 536

Um überhaupt eine gewisse Übersicht behalten zu können, muss man die Gesamtheit aller möglichen Funktionen von n Variablen irgendwie klassifizieren. Wir wollen eine solche Einteilung etwas anschaulich motivieren:

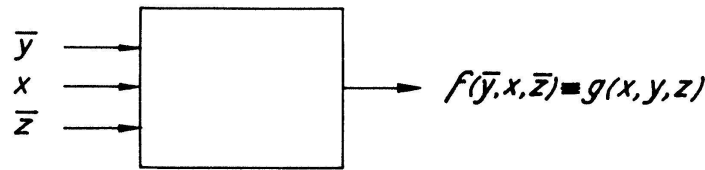
Man denke sich eine Funktion, zum Beispiel von drei Variablen, durch eine elektronische Schaltung realisiert, um deren Aufbau wir uns aber nicht kümmern. Vielmehr betrachten wir das System als abgeschlossenen Kasten mit drei Eingängen, an denen die Werte von x , y , z anzulegen sind, und mit einem Ausgang, welcher den Wert von f liefert:



Figur 2

Schaltung mit drei Eingängen.

Wenn wir nun die Variablen an den Eingängen desselben Kastens in einer anderen Reihenfolge oder negiert geben, dann wird im allgemeinen eine andere Funktion g der ursprünglichen Variablen herauskommen:



Figur 3

Dieselbe Schaltung erzeugt neue Funktion.

Beispiel:

$$f(x, y, z) = x \vee \bar{y}z; \quad g(x, y, z) = \bar{y} \vee \bar{x}\bar{z}.$$

Es scheint nun wohl vernünftig, Funktionen, welche durch solche Eingangstransformationen auseinander hervorgehen und somit durch ein und dieselbe Schaltung realisiert werden können, als nicht wesentlich verschieden zu betrachten und in eine Äquivalenzklasse zu werfen. In diesem Sinne äquivalente Funktionen unterscheiden sich natürlich auch in der Schreibweise nicht wesentlich.

Das Problem, das zur Diskussion gestellt wird, ist die Bestimmung der Anzahl $K(n)$ von so definierten Klassen. Es handelt sich um eine durchaus nichttriviale Aufgabe, und wir werden keine geschlossene Formel für die Lösung angeben können.

Die folgenden Feststellungen sollen das Problem etwas näher erläutern:

1. Anhand der für $n = 2$ angedeuteten Tabelle überlegt man sich leicht, dass jede der erwähnten Eingangstransformationen (Vertauschen und/oder Negieren in den ersten n Zeilen) eine gewisse Permutation der 2^n Eingangswertekombinationen und damit der Spalten der Tabelle induziert:

		2 ⁿ Eingangskombinationen					
n Variablen	{	x	0	0	1	1	} 2 ²ⁿ Funktionen
		y	0	1	0	1	
	0	0	0	0	0	$f_0(x, y)$	
	0	0	0	1	1	$f_1(x, y)$	
	
	1	1	1	1	1	.	

Diese $2^n \cdot n!$ Permutationen bilden eine transitive Gruppe, welche zur Drehspiegelungsgruppe W_n des n -dimensionalen Würfels isomorph ist (die Werte in den ersten n Zeilen können als Koordinaten der 2^n Ecken aufgefasst werden).

2. Jede Permutation der Spalten induziert wiederum eine Permutation der restlichen Zeilen der Tabelle, das heisst in der Menge F der 2^{2^n} Funktionen von n Variablen. Diese neue Permutationsgruppe ist wieder isomorph zur W_n , aber nicht mehr transitiv bezüglich F , sondern *die Transitivitätsgebiete in F sind gerade unsere gesuchten Äquivalenzklassen.*

Eine triviale, aber auch viel zu kleine untere Schranke für $K(n)$ erhält man aus der Überlegung, dass nur Funktionen untereinander permutiert werden, welche die gleiche Anzahl Einsen in ihren Funktionstabellen enthalten, also

$$K(n) \geq 2^n + 1.$$

AIKEN schlägt in [7] die folgende naheliegende, aber wegen des Aufwandes für $n > 3$ praktisch kaum durchführbare Methode zur Bestimmung von $K(n)$ vor: Man greift ein beliebiges Element aus F heraus und übt darauf alle Permutationen aus W_n aus. Damit erhält man eine erste Klasse. Mit einem nicht in dieser enthaltenen weiteren Element führt man denselben Prozess aus, etc., bis ganz F ausgeschöpft ist.

Eine wesentlich elegantere Methode ergibt sich bei Benützung einiger einfacher darstellungstheoretischer Hilfsmittel, und zwar betrachtet man die natürliche Darstellung \mathfrak{D} der Permutationsgruppe über F durch Permutationsmatrizen. Diese Darstellung hat den Grad 2^{2^n} . Zunächst zerfällt \mathfrak{D} sicher in so viele Summanden als Transitivitätsgebiete existieren, also $K(n)$. Jeder dieser Summanden kann nun als natürliche Darstellung einer transitiven Permutationsgruppe aufgefasst werden und enthält deshalb die triviale Darstellung genau einmal. Man hat somit auszurechnen, wie oft die triviale Darstellung in \mathfrak{D} enthalten ist:

$$K(n) = \frac{1}{2^n \cdot n!} \cdot \sum_j h_j \cdot \chi_j$$

(h_j = Anzahl Elemente von W_n in der j -ten Klasse von konjugierten Elementen;
 χ_j = Charakter der j -ten Klasse).

Für die ziemlich mühsame Diskussion dieser Formel siehe [6].

(Der Verfasser wurde erst nachträglich auf eine Arbeit von PÓLYA aufmerksam, in welcher dasselbe Problem ohne Darstellungstheorie, direkt auf Grund der Zyklenstruktur der Gruppe W_n behandelt wird [Journal of Symbolic Logic, 5 (1940) p. 98]).

Zum Schluss möge das Problem für $n = 3$ noch etwas ausführlicher behandelt werden, und zwar auf eine anschaulich-geometrische Art. Dieser Fall ist deshalb von gewissem Reiz, weil sich die Lösung zwar kaum mehr auf den ersten Blick hinschreiben lässt, aber doch in durchaus elementarer Weise die Anzahl $K(3)$ durch explizite Aufzählung aller Klassen angegeben werden kann.

Zu diesem Zwecke braucht man sich nur jede Boolesche Funktion von drei Variablen durch eine 0-1-Belegung der $2^3 = 8$ Ecken des dreidimensionalen Würfels dargestellt zu denken. Diese Belegung hat natürlich im Sinne der vorigen Tabelle zu erfolgen, wo jeder Würfecke eine Spalte entspricht und die zu einer Funktion f gehörige Zeile direkt angibt, welche Ecken mit 1 zu belegen sind. Oder anders ausgedrückt: Zu jedem möglichen Term in der ausgezeichneten Normalform einer logischen Funktion gehört eine Ecke; und diejenigen Ecken, welche einem bei f wirklich vorkommenden Term entsprechen, werden mit 1 belegt.

So wird zum Beispiel die Funktion

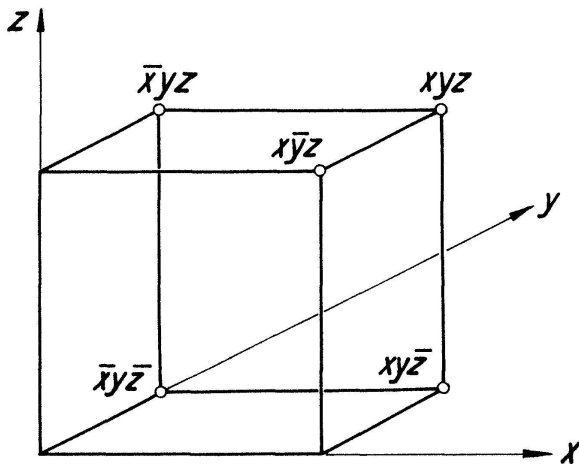
$$f = \bar{x}y\bar{z} \vee xy\bar{z} \vee \bar{x}yz \vee xyz \vee x\bar{y}z$$

durch die folgende Belegung repräsentiert (Figur 4, Ecken mit 1 sind hervorgehoben).

Aus unserem Würfelbild ist übrigens auch sofort ersichtlich, wie die ausgezeichnete Normalform vereinfacht werden kann. Dazu beachte man, dass

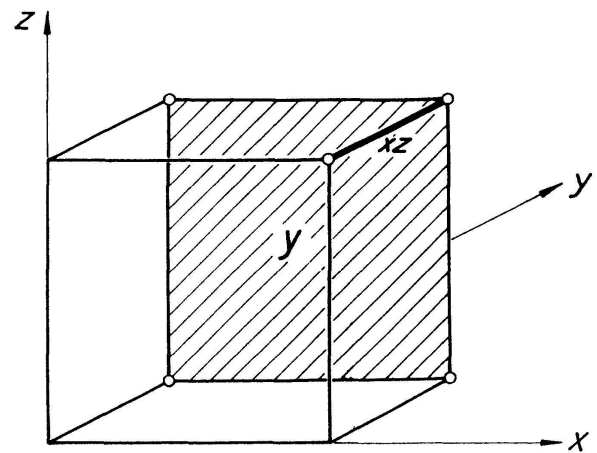
1. zwei Terme, die zu Ecken gehören, welche durch eine Kante verbunden sind, durch einen einzigen Term ersetzt werden können, der nur zwei Variable enthält;
2. vier Terme, deren entsprechende Ecken in einer Seitenfläche liegen, durch einen einzigen Term ersetzt werden können, der nur aus einer Variablen besteht.

Im obigen Beispiel gehören so die letzten beiden Terme zur Kante xz , die ersten vier Terme zur Fläche y , also vereinfacht sich der Ausdruck zu $f = xz \vee y$ (Figur 5).



Figur 4

Würfelbild einer Funktion $f(x, y, z)$.



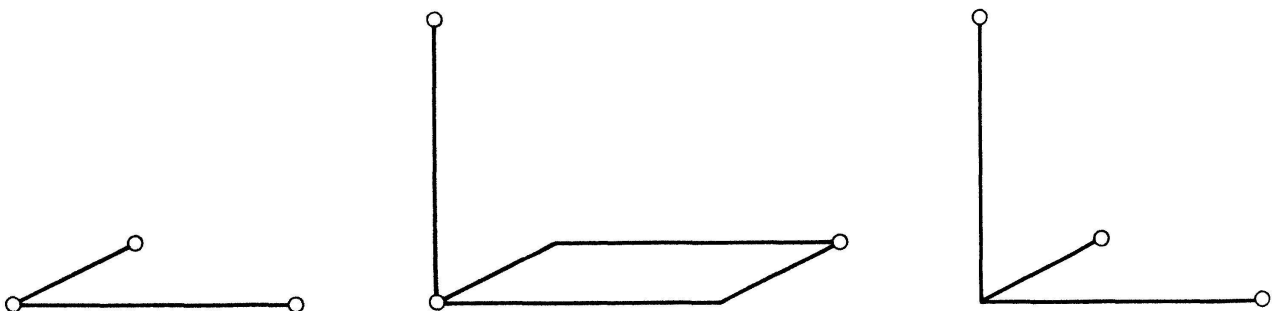
Figur 5

Vereinfachungen in der Funktion f .

Dass dabei der vierte Term zweimal benützt wurde, indem die betreffende Ecke einmal zu einer Kante und einmal zu einer Fläche geschlagen wurde, schadet natürlich nichts, wegen $x \vee x \equiv x$. Vielmehr dient eben gerade die Ausnützung dieses für die Schaltalgebra typischen Effektes häufig als Trick zur Vereinfachung von Booleschen Ausdrücken. (Man versuche den Ausdruck

$$x\bar{y} \vee \bar{x}y \vee y\bar{z} \vee \bar{y}z$$

so zu reduzieren, dass nur noch drei Terme mit je zwei Variablen auftreten. Bei rechnerischer Behandlung sieht man die Lösung nur schwer, mit der Würfelmethode wird die Aufgabe sehr leicht.)



Figur 6

Konfigurationen für $p = 3$.

Entsprechende Vereinfachungsmethoden sind auch für den Fall $n = 4$ im Gebrauch (siehe [5]).

Um schliesslich wieder auf das Problem der Klasseneinteilung zurückzukommen, so gehören nun eben zwei Funktionen genau dann zur selben Äquivalenzklasse, wenn sich die zugehörigen Würfelbelegungen durch eine Dreh-Spiegelung ineinander überführen lassen. Und um die Klassen aufzuzählen, hat man der Reihe nach für $p = 0, 1, \dots, 8$ zu untersuchen, wieviele nicht kongruente Konfigurationen von p Einern gebildet werden können. Zum Beispiel findet man für $p = 3$ die vorstehenden drei möglichen Fälle (Nr. 6, 7, 8 der nachstehenden Tabelle).

Klasse Nr.	p	Anzahl Funktionen	Repräsentant
1	0	1	0
2	1	$e = 8$	xyz
3	2	$k = 12$	xy
4	2	$2f = 12$	$xyz \vee \bar{x}\bar{y}z \equiv (xy \vee \bar{x}\bar{y})z$
5	2	$d = 4$	$xyz \vee \bar{x}\bar{y}\bar{z}$
6	3	$4f = 24$	$xz \vee yz \equiv (x \vee y)z$
7	3	$2k = 24$	$xyz \vee \bar{x}\bar{y}$
8	3	$e = 8$	$\bar{x}yz \vee x\bar{y}z \vee xy\bar{z}$
9	4	$f = 6$	x
10	4	$e = 8$	$xy \vee yz \vee xz$
11	4	$6d = 24$	$xy \vee \bar{x}z$
12	4	$4f = 24$	$xyz \vee \bar{x}\bar{y} \vee \bar{x}\bar{z} \equiv xyz \vee \bar{x} \cdot \bar{y}\bar{z}$
13	4	$k/2 = 6$	$xy \vee \bar{x}\bar{y}$
14	4	2	$\bar{x}yz \vee x\bar{y}z \vee xy\bar{z} \vee \bar{x}\bar{y}\bar{z}$
15	5	$e = 8$	$xy \vee yz \vee xz \vee \bar{x}\bar{y}\bar{z}$
16	5	$4f = 24$	$xy \vee xz \vee \bar{x}\bar{y}$
17	5	$4f = 24$	$x \vee yz$
18	6	$d = 4$	$x\bar{y} \vee y\bar{z} \vee z\bar{x}$
19	6	$2f = 12$	$xy \vee \bar{x}\bar{y} \vee z$
20	6	$k = 12$	$x \vee y$
21	7	$e = 8$	$x \vee y \vee z$
22	8	1	1
		$\Sigma = 256$	

(Man versuche dasselbe für $p = 4$.)

Die Anzahl der verschiedenen Funktionen, die zu einer Klasse gehören, erhält man dann sofort, wenn man auszählt, auf wieviele Arten das betreffende Gebilde auf den Würfel gelegt werden kann. Zum Beispiel passt das erste der drei abgebildeten auf vier Arten auf jede Fläche, also Anzahl = $4f = 24$.

In der obigen Tabelle ist bei jeder Klasse diese Anzahl mit aufgeführt, wobei mit e, k, f, d der Reihe nach die Zahl der Ecken, Kanten, Flächen und Raumdiagonalen des Würfels gemeint ist. Dazu wird bei jeder Klasse ein Repräsentant angegeben.

Man findet also $K(3) = 22$. (Unter den 22 verschiedenen Konfigurationen gibt es eine einzige, welche nicht durch Drehungen allein in alle zu ihr kongruenten übergeführt werden kann, wo also eine Spiegelung notwendig ist. Welche?) Wegen der Dualität des Kalküls würde es genügen, die Tabelle bis und mit $p = 4$ aufzustellen. Um Repräsentanten für die restlichen Klassen zu finden, hätte man lediglich die dual entsprechenden Ausdrücke zu negieren. P. LÄUCHLI, Zürich

LITERATURVERZEICHNIS

- [1] I. M. BOCHEŃSKI, *Formale Logik*, Sammlung Orbis Academicus (Verlag Karl Alber, Freiburg-München 1956).
- [2] G. BOOLE, *The Mathematical Analysis of Logic* (London, Cambridge 1847).
- [3] D. HILBERT und W. ACKERMANN, *Grundzüge der theoretischen Logik*, 4. Aufl. (Springer, Berlin 1959).
- [4] D. HILBERT und P. BERNAYS, *Grundlagen der Mathematik* (Springer, Berlin 1939).
- [5] W. KÄMMERER, *Ziffernrechenautomaten* (Akademie-Verlag, Berlin 1960).
- [6] D. SLEPIAN, *On the Number of Symmetry Types of Boolean Functions of n Variables*, *Canad. J. of Math.* 5 (1953).
- [7] *Synthesis of Electronic Computing and Control Circuits*, The Annals of the Computational Laboratory of Harvard University, Vol. 27.

Verschärfung eines Kreisabdeckungssatzes

Von HADWIGER stammt der folgende bekannte Satz:

Die ebene Menge solcher Kreise von gleichem Durchmesser, die paarweise einen nichtleeren Durchschnitt besitzen, lässt sich in drei Teilmengen so zerlegen, dass die zu derselben Teilmenge gehörigen Kreisbereiche sämtlich einen nichtleeren Durchschnitt besitzen [1]¹⁾.

Es ist auch bekannt, dass die Punktmenge einer abgeschlossenen Orbiforme vom Durchmesser d sich mit genau so vielen abgeschlossenen Kreisbereichen vom Durchmesser d abdecken lässt, wie sich die Menge von abgeschlossenen Kreisbereichen vom gleichen beschränkten Durchmesser in solche Teilmengen zerlegen lässt, dass die zu jeder Teilmenge gehörigen Kreisbereiche sämtlich einen nichtleeren Durchschnitt aufweisen [2].

Eine Orbiforme vom Durchmesser d lässt sich aber bekanntlich sogar mit 3 Kreisen vom Durchmesser $d/\sqrt{3}$ abdecken [3], [4].

Diese letzterwähnte Behauptung ermöglicht die Verschärfung des Satzes von HADWIGER [1].

Sei M die Menge derjenigen abgeschlossenen Kreisbereiche K_α ($\alpha \in A$) vom Durchmesser d der euklidischen Ebene, die paarweise einen nichtleeren Durchschnitt aufweisen, das heisst, wenn $K_\alpha \in M$ und $K_\beta \in M$, dann gilt $K_\alpha \cap K_\beta \neq \emptyset$, wenn $\alpha \neq \beta$ ($\alpha, \beta \in A$). Eine Kreismenge M heisst vollständig, wenn keine solche Kreismenge M' existiert, welche die gleichen Bedingungen wie M erfüllt und eine echte Teilmenge von M bildet. Im folgenden setzen wir voraus, dass die vorkommenden Kreismengen immer vollständig sind. Es ist noch zu erwähnen, dass eine Punktmenge sich auch als Kreismenge von Nullkreisen betrachten lässt.

¹⁾ Die Ziffern in eckigen Klammern verweisen auf das Literaturverzeichnis, Seite 14.