

Objektyp: **Issue**

Zeitschrift: **Éducateur et bulletin corporatif : organe hebdomadaire de la Société Pédagogique de la Suisse Romande**

Band (Jahr): **110 (1974)**

Heft 1

PDF erstellt am: **22.07.2024**

Nutzungsbedingungen

Die ETH-Bibliothek ist Anbieterin der digitalisierten Zeitschriften. Sie besitzt keine Urheberrechte an den Inhalten der Zeitschriften. Die Rechte liegen in der Regel bei den Herausgebern. Die auf der Plattform e-periodica veröffentlichten Dokumente stehen für nicht-kommerzielle Zwecke in Lehre und Forschung sowie für die private Nutzung frei zur Verfügung. Einzelne Dateien oder Ausdrucke aus diesem Angebot können zusammen mit diesen Nutzungsbedingungen und den korrekten Herkunftsbezeichnungen weitergegeben werden. Das Veröffentlichen von Bildern in Print- und Online-Publikationen ist nur mit vorheriger Genehmigung der Rechteinhaber erlaubt. Die systematische Speicherung von Teilen des elektronischen Angebots auf anderen Servern bedarf ebenfalls des schriftlichen Einverständnisses der Rechteinhaber.

Haftungsausschluss

Alle Angaben erfolgen ohne Gewähr für Vollständigkeit oder Richtigkeit. Es wird keine Haftung übernommen für Schäden durch die Verwendung von Informationen aus diesem Online-Angebot oder durch das Fehlen von Informationen. Dies gilt auch für Inhalte Dritter, die über dieses Angebot zugänglich sind.

1

Cp 1974

Montreux, le 11 janvier 1974

Pg 10421

éducateur

Organe hebdomadaire
de la Société pédagogique
de la Suisse romande

et bulletin corporatif



Photo Henri Clot

SCHWEIZERISCHE LANDESBIBLIOTHEK
BIBLIOTHÈQUE NATIONALE SUISSE
BIBLIOTECA NAZIONALE SVIZZERA



AVEPS - SKI

Saint-Moritz du 7 au 13 avril

Nouveau : l'Engadine, les pistes des Championnats du monde 1974. Forfait dès Fr. 375.—, tout compris. Logement et pension complète à l'Hôtel La Margna (Saint-Moritz), abonnement sur **tous les moyens de remonte-pentes de l'Engadine**, leçons de ski par ISS.

Attention : le cours s'étend sur 7 jours. Nombre de places extrêmement limité pour ce premier séjour aux Grisons. Priorité aux membres AVEPS, puis respect de l'ordre des inscriptions pour leurs parents et amis.

Renseignements et inscriptions auprès de B. Gueissaz, Figuiers 27, 1007 Lausanne.

SPF

Vœux pour 1974

Chers collègues romands, la SPF vous souhaite une bonne et heureuse année. Ces souhaits dépassent très largement le sens d'une formule traditionnelle, car dans le cœur et l'esprit d'un véritable éducateur, vivre une bonne et heureuse année signifie autre chose que bien vivre et rechercher le bonheur.

Nous tous, collègues romands, nous paraissions si différents : noms, régions, formation, idées, religion, etc. et pourtant, en toute simplicité, reconnaissons que nous nous ressemblons beaucoup et que nos problèmes humains et professionnels sont similaires. Cette même situation ne demande pas des pages d'information, mais simplement, au niveau de chacun, une attitude bienveillante, une aptitude à être à l'écoute de son prochain et, à l'occasion, l'application de ces bonnes intentions... et les possibilités ne sont pas rares.

Chers collègues fribourgeois, la SPF vous souhaite une bonne et sainte année. Oublions un peu les remous de l'an passé et avec un regard clair, entrons dans cette nouvelle année. Un regard clair est un peu le miroir d'un esprit et d'un cœur clairs. La SPF vous fait confiance et la grande famille de quelque 600 membres compte sur la collaboration de chacun.

Que chaque enseignant fasse confiance à ceux que la société a choisis pour « gouverner » cette grande compagnie, car 1974 sera une année décisive pour la SPF.

Zermatt du 1^{er} au 6 avril

Logement et pension à l'Hôtel National-Bellevue, taxes et service compris, voyage Lausanne-Zermatt et retour, abonnement général sur les moyens de remontées mécaniques, leçons de ski par ISS.

Nouveau : l'abonnement général est **valable les 6 jours** (plus de samedi-bistrot obligatoire !).

Forfait dès Fr. 340.— (léger supplément dû à la validité prolongée de l'abonnement).

Priorité aux membres AVEPS, puis respect de l'ordre d'inscription.

Renseignements et formulaires d'inscription auprès de B. Gueissaz, Figuiers 27, 1007 Lausanne.

L'INFORMATION est là, toute prête pour vous !

La SPR, c'est quoi ? Voir « Educateur » page 985, N° 40 du 21 décembre 1973.

La SPF est là, pour vous, pour vous rendre service, pour essayer de réaliser, d'entente avec les autorités fribourgeoises, l'école romande dans notre canton, mais naturellement dans un esprit respectant nos particularités fribourgeoises.

La SPF 1974, chers collègues de langue française,

— ce sera vous-mêmes,

— ce sera vous qui l'animeriez par l'intérêt porté à son activité.

- ce sera vous qui la nourrirez de vos réflexions, de vos écrits, de vos réalisations scolaires,
- ce sera vous qui l'aidez à progresser, à trouver une structure définitive,
- ce sera votre ŒUVRE.

L'enjeu n'est-il pas tentant ?

Robert Loup, prés. SPF.

P.-S. 1974, souhait particulier : éducateur romand, repenseras-tu — soit donc sincère — à ta façon de commencer la classe ? Un cœur d'enfant, 20 cœurs d'enfants... t'observent et attendent peut-être que tu les fasses... Tout cela est en **TON POUVOIR**.

SPG

Commission des maîtres ruraux

Très récemment, à propos de la fête de Noël organisée dans sa commune, l'un de nos collègues a été très violemment pris à partie dans le journal « Construire ».

La polémique ainsi soulevée pose un problème de principe important que beaucoup d'enseignants ressentent avec acuité dans certaines communes.

A l'instigation de plusieurs maîtres directement concernés, le comité de la SPG propose à tous les titulaires de classes de campagne une réunion qui se tiendra le **mardi 15 janvier, de 17 heures à 18 heures, à l'Ecole de Saint-Jean, salle 23, 3^e étage.**

D'autres aspects plus pédagogiques de la vie scolaire dans les communes pourront être abordés.

Pour le comité :

R. Grob.

imprimerie

**Vos imprimés seront exécutés avec goût
corbaz sa
montreux**

Sommaire :

COMMUNIQUÉS

AVEPS - Ski	2
SPF - Vœux pour 1974	2
SPF - CIRCE II	10
SPG - Commission des maîtres ruraux	2

ÉDITORIAL

Les mille camarades du Métier	3
-------------------------------	---

DOCUMENTS

Avec la bande dessinée	4
------------------------	---

RADIO SCOLAIRE

Quinzaine du 14 au 25 janvier	6
« A vous la chanson »	7

PAGE DES MAÎTRESSES ENFANTINES

Chanter et danser avec joie	9
-----------------------------	---

LECTURE DU MOIS

	11
--	----

CHRONIQUE MATHÉMATIQUE

	14
--	----

DIVERS

Concours « bande dessinée »	15
Poème	10

éducateur

Rédacteurs responsables :

Bulletin corporatif (numéros pairs) :
François BOURQUIN, case postale
445, 2001 Neuchâtel.

Educateur (numéros impairs) :

Jean-Claude BADOUX, En Collonges,
1093 La Conversion-sur-Lutry.

Administration, abonnements et annonces :
IMPRIMERIE CORBAZ
S.A., 1820 Montreux, av. des Planches
22, tél. (021) 62 47 62. Chèques postaux
18 - 379.

Prix de l'abonnement annuel :

Suisse Fr. 26.— ; **étranger** Fr. 35 —

Les mille camarades du Métier

Voici donc le premier « Educateur » de 1974 : premier d'une cohorte de 40 messagers qui tout au long de cette année vous apporteront régulièrement les nouvelles de la grande corporation à laquelle vous appartenez, de l'école que vous servez. Bonne et heureuse année ! Ou disons meilleure que d'aucuns ne l'ont annoncée. C'est ce que vous souhaitent les collaborateurs de l'« Educateur ».

Mais nous n'en resterons pas à ces souhaits aussi rabâchés que sincères. C'est pourquoi nous proposons à votre réflexion ces quelques lignes d'un collègue trop tôt disparu, Daniel Courvoisier, et publiées sous sa rubrique « Le Métier » (Bulletin de la Guilde du travail), lignes où il est question de cette lassitude, de ce découragement qui peut-être nous surprendront une fois ou l'autre durant les mois à venir, mais aussi des « remèdes » possibles à ce mal des gens du Métier.

« Tu sentiras peut-être, certains soirs d'hiver en fermant la porte de ta classe, tout le désespoir du monde peser sur tes épaules. « Je ne sais pas ce que je fabrique dans ce métier, je suis éreinté à ne plus pouvoir lever les bras, mes gosses ne sourient plus, je tire seul un chariot à la montée (et les gosses sont assis dedans). Dire que j'aurais pu être maçon, ou pêcheur et laisser l'outil la journée finie pour ne le reprendre qu'au lendemain. Moi je dors avec la masse et la truelle. Et tout ça m'entre dans les côtes. »

» D'abord tu n'es pas seul, sois en sûr. Et puis dis-toi bien qu'il n'y a que les mécanismes délicats et d'un certain prix qui se « détraquent ». Une brouette ne connaît guère de dérangements mécaniques. Et seuls à se trouver pauvres et misérables parfois sont ceux qui donnent beaucoup. Tu n'en peux plus ? Sens alors, chaleureux et fraternel, le sourire de mille camarades du Métier. Ils ont tous connu ça, et ils sont tous remontés en selle. C'est même une gymnastique qui vous garde le muscle assez souple.

» La prière si tu peux, Mark Twain si tu l'as, Mozart si tu l'entends, Péguy si tu l'aimes, la fondue si tu la digères, une bonne marche en forêt si tu as de bonnes chaussures, il y a cent remèdes au gré de ton âme. Seulement, tiens, ne te sens pas trop seul, lorsque tu es fatigué. »

Que l'un de ces « remèdes » retienne tout spécialement notre attention aujourd'hui : le sourire chaleureux et fraternel des mille camarades du Métier.

Solidarité corporative, rassemblement des forces, « épaulement » fraternel : l'une des raisons d'être de notre Société pédagogique romande, l'un des buts parmi d'autres de notre « Educateur » et le souhait de ses collaborateurs :

Henri Porchet

Jean-Claude Badoux

Lisette Badoux

AVEC LA BANDE DESSINEE

LA MISE EN PAGE

Dans cet art de l'expression graphique qu'est la bande dessinée, nous avons vu que les différents éléments de l'image se renforcent les uns les autres et que les notions de cadrage et de montage sont étroitement, inextricablement liées l'une à l'autre par la mise en page ; nous l'avons vu dans l'« Educateur » N° 37.

La répartition des vignettes dans la page de bande dessinée est, jusqu'à ces dernières années, restée sagement conventionnelle, rappelant la disposition de notre écriture : de gauche à droite et de haut en bas. Depuis quelque temps cependant, une évolution se fait jour, des types de montages moins linéaires apparaissent, rompant avec l'ordre consacré.

C'est ainsi que l'on commence à trouver, ici ou là, des bandes dessinées où l'ordonnance des vignettes ne correspond plus toujours à des règles pré-existantes et immuables mais aux nécessités du récit lui-même.

Si l'auteur utilise, par exemple, une vignette en hauteur s'étalant sur une sur-

face égale à celle couverte par deux vignettes moyennes (par exemple, le montage du « Prince du Nil » dans l'« Educateur » N° 37), voilà deux principes transgressés :

a) le format classique des vignettes n'est pas respecté ;

b) en conséquence, l'ordre traditionnel des images est bouleversé.

La variation de la dimension des vignettes et la disposition de celles-ci dans la page correspondent à des intentions fort précises de la part du dessinateur (faut-il rappeler que rien n'est fait au hasard dans une bande dessinée de qualité ?) :

— **La variation de la taille des dessins :** elle renvoie au désir qu'a l'auteur de mettre l'accent sur tel ou tel élément de son récit, de donner à telle ou telle image une fonction particulière par rapport aux autres.

— **La disposition des vignettes :** la co-

existence de ces petites ou grandes vignettes à l'intérieur d'une même page peut jouer dans le sens de l'effet de simultanéité. Rappelons encore, à ce propos, que le regard du lecteur, dans sa première lecture, embrasse dans un même mouvement et tient comme rassemblées les différentes phrases décrites sur une page.

Observons ainsi un extrait d'un album des aventures de Dani Futuro, « La Planète Nevermor », bande de science-fiction. (Montage A.).

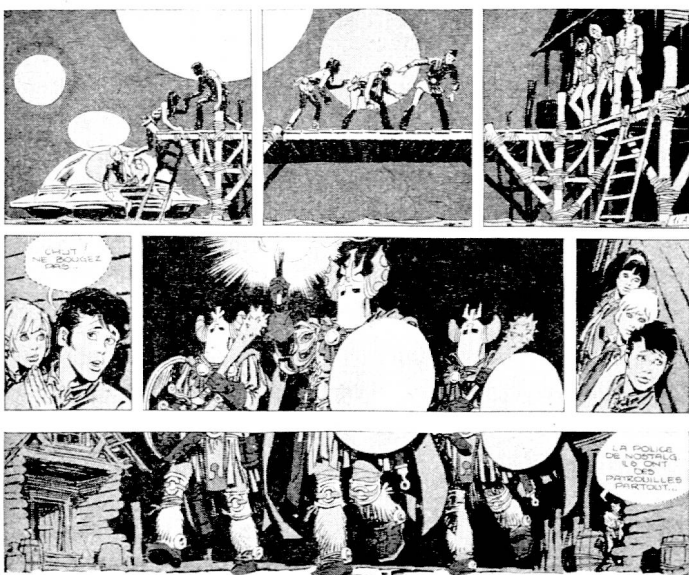
Quelles sensations cherche à éveiller le dessinateur, Carlo Gimenez, de cette mise en page un brin sophistiquée ?

Pour mieux ressentir ces sensations, il suffit d'imaginer ce qu'un dessinateur moins doué ou plus pressé aurait réalisé et ce qu'à l'origine Carlo Gimenez a certainement dessiné.

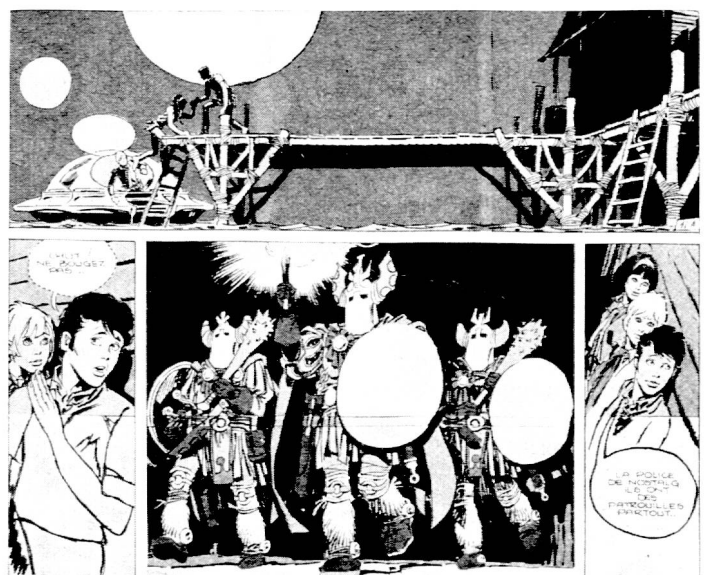
Mieux que l'imaginer, on peut, moyennant des ciseaux et de la peinture et un stylo-feutre, fabriquer cette planche originelle et virtuelle. Le montage B est probablement le résultat auquel vous arriveriez.

En comparant ces deux mises en images, les intentions de l'auteur se révèlent plus évidentes ; et l'on saisit pourquoi la version raffinée de Gimenez est meilleure, pourquoi elle rend plus « dramatique » l'épisode narré.

Strip (ligne) supérieure : nous voyons à la fois le pont dans toute son étendue (donc nous prenons conscience de la difficulté qu'il y a à le parcourir sans être vu) et en même temps nous partageons l'anxiété des personnages par les trois vignettes-bonds successifs.



Montage A : Gimenez-Mora, « La planète Nevermor », Ed. Dargaud.



Montage B : « La planète Nevermor », planche modifiée.



Montage C : Derib « Chinook », Journal de Tintin.

Strips inférieures : en coupant à la taille ces gardes à l'allure inquiétante, l'auteur nous incite à mieux détailler leur effrayante apparence :

- la partie supérieure s'adresse à l'**Œil** (masques horribles - armes - torches...);
- la partie inférieure est plutôt pour l'**Oreille**: on entend les pas de cette soldatesque ;

— et, pour aller encore plus loin, on ressent même une impression d'écrasement: ces gardes avançant d'un pas impitoyable donnent l'impression de tout vouloir écraser sur leur passage... d'où l'étalement de la partie inférieure de l'image jusqu'aux marges.

On pourrait ainsi multiplier les analyses de mise en page s'éloignant peu ou prou de la disposition habituelle des vignettes, cela pour exprimer au mieux les circonstances, le contexte du récit narré. D'une façon plus générale, contentons-nous de nous arrêter, les illustrations prenant beaucoup de place, à deux exemples représentatifs d'une nouvelle tendance — mais les cas sont encore relativement rares — où le cartoonist fait éclater le moule rigide dans lequel se confine encore la bande dessinée. Le dessinateur utilise d'une nouvelle manière la page au sein de

laquelle le recours au cloisonnement d'une image à l'autre est limité, voire exclu. Plus de cadre, les dessins se juxtaposent ou s'enchevêtrent même. **Le fil de la lecture traditionnelle est ainsi un instant brisé** et la page présente une incontestable unité s'ordonnant le plus souvent par rapport à un motif central.

1^{er} exemple : Montage C.

Cette page, qui nous permet au passage de saluer l'excellence de la dernière bande de notre compatriote Derib, le créateur entre autres de Yakari, est une application du processus décrit ci-dessus.

Cette page narre la longue traversée des plaines du Middle-West par Buddy Longway et sa protégée indienne, Chinook. Très habilement, Derib rejette le découpage classique en images cloisonnées qui, étant donné le peu d'actions, de rebondissements, le peu de rythme de l'épisode narré, pourrait rendre la lecture fâcheusement « plate » et ennuyeuse.

Toute la page s'ordonne par rapport au motif central présenté en toile de fond et en plan d'ensemble qui exprime l'idée générale: la longue traversée des plaines au début de l'hiver. Ensuite, par cinq vi-



Montage D : Christin-Mézières, « Les Oiseaux du Maître », Pilote N° 719.

gnettes en surimpression, par cinq flashes, l'auteur attire notre attention sur quelques faits parmi les plus saillants du voyage ; mais ces quelques instantanés restent contenus dans le contexte général de la traversée.

Nous sommes à la fois obligés à un trajet de lecture inhabituel: le motif principal, les cinq vignettes-flashes, la longue phrase coupée en deux récitatifs et un peu perdue dans la vignette-page, comme sont aussi isolés les deux personnages dans l'immensité de la plaine. **Soulignons encore l'importance de ce motif central à partir duquel tout part et tout revient.**

2^e exemple : Montage D.

Alors que dans l'exemple précédent, on assistait encore à une juxtaposition des vignettes, dans cette planche des aventures de Valérien (bande de science-fiction), tout cloisonnement des images a volé en éclats, les différents éléments s'enchevêtrant.

Ici aussi, importance du motif central qui n'est cependant cette fois pas une image mais une phrase écrite sur une éclaboussure de couleur sang. De cette tache, où s'inscrit cette interrogation, partent deux éclairs qui transpercent le hé-

ros : ces traits guident obligatoirement notre regard et indiquent incidemment quels éléments de la page se rattachent directement à l'action narrée (le héros chancelle — le héros s'effondre). Les autres images enchevêtrées ne sont que des évocations provoquées par la question centrale, des visions qui traversent le cerveau chancelant de Valérian. Là aussi, et malgré l'apparente confusion de toute la page, existe néanmoins un trajet de lecture ; la phrase du motif central, les deux attitudes du héros puis l'ensemble de la vignette-page, dans l'enchevêtrement des visions, assaillis que nous sommes par un événement qui nous dépasse...

Répétons pour conclure que, dans une notion aussi vaste que la mise en page, il n'est possible d'analyser, dans ces pages, que quelques exemples précis, particulièrement significatifs : ce qui me laisse l'impression d'avoir été à la fois trop sommaire et trop elliptique. L'important, en partant de ces exemples, est de bien faire saisir qu'il n'y a pas de recettes (sinon celles qui aboutissent à des séries bâclées), mais **une activité véritablement créatrice**, s'appuyant sur des procédés variés que les auteurs n'utilisent qu'avec pertinence et maîtrise.

A suivre.

Yves Chevalley

Radio scolaire

QUINZAINE DU 14 AU 25 JANVIER

POUR LES PETITS

L'hiver sur quatre pattes

La semaine dernière, les frimas de janvier ont été l'occasion pour Noëlle Sylvain d'inviter les élèves des petites classes (6 à 9 ans) à partager, en imagination, les peines et difficultés que les animaux à quatre pattes connaissent, en plaine, pendant l'hiver. Et ceux qui vivent « à la montagne », la marmotte, le lièvre variable, le chamois, l'écureuil, par exemple ? Que deviennent-ils par les grands froids ?

Une nouvelle fois, c'est, sous forme de conte dialogué, à une visite à ces animaux-là, sous la conduite du moineau franc, que sont conviés cette semaine les mêmes jeunes auditeurs. Puissent-ils ainsi s'éveiller à une meilleure compréhension des réalités de la nature hivernale !

(Lundi 14 et vendredi 18 janvier, à 10 h. 15, second programme.)

L'hiver avec deux ailes

Comme les deux qui l'ont précédée, cette émission tend à faire mieux comprendre aux enfants ce qu'est la vie difficile des animaux pendant l'hiver — et aussi, leur attention et leur pitié étant éveillées, à les renseigner sur l'aide qu'il est possible de leur apporter dans leur lutte contre les atteintes du froid.

Après les animaux à quatre pattes, ce sont les oiseaux que Noëlle Sylvain confie à Franceur, le moineau franc, le soin de nous faire visiter dans leurs quartiers d'hiver. Et d'abord ceux dont l'habitat se situe « en plaine » : canard, mésange, roitelet, rouge-gorge, pie, etc.

Cette présentation pourra être suivie, au gré des classes, d'études consacrées à certains oiseaux dans leur biotope ou de la composition de brefs récits inspirés par l'observation personnelle ou par l'imagination...

(Lundi 21 et vendredi 25 janvier, à 10 h. 15, second programme.)

Pour les moyens

Voyages musicaux

Au cinéma, à la télévision, parfois même à la radio, les enfants entendent beaucoup de musique descriptive ou évocatrice. Malheureusement, ils s'habituent à ne pas l'écouter...

A l'enseigne de ses « voyages musicaux », Georges-Henri Pantillon cherche — et parvient — à concentrer l'attention des élèves de 9 à 13 ans sur la musique elle-même et, en rapport avec elle, à susciter le jeu de l'imagination. Mieux encore : en sollicitant de diverses manières une participation active des jeunes auditeurs, il amène ceux-ci à se pénétrer mieux de l'atmosphère de chaque œuvre présentée.

L'émission de cette semaine met en valeur, au gré d'œuvres de six compositeurs (Mouret, Mozart père, Schumann, Burgmüller, Haydn et Tchaïkovsky), un thème particulièrement évocateur : « Chasse et chevauchées ».

(Mardi 15 et jeudi 17 janvier, à 10 h. 15, second programme.)

A vos stylos !

L'un des obstacles auxquels on se heurte dans l'enseignement de la rédaction

tient à la difficulté d'intéresser suffisamment tous les élèves à certains sujets. Car il est évident qu'on ne peut écrire un texte tant soit peu convenable que si l'on y engage quelque chose de soi-même : l'expression n'a de sens qu'en fonction d'une expérience, c'est-à-dire d'un condensé d'observation et de réflexion.

Dans ses émissions « A vos stylos », le soussigné, s'il fournit un exemple de texte, qu'il analyse et commente, n'impose pas de sujet trop limité. C'est un cadre qu'il fixe, un modèle qu'il propose, — à partir de quoi chaque élève peut traduire sa propre vision d'un événement, son sentiment ou ses impressions face à telle situation.

Cette semaine, il invite les élèves de 9 à 12 ans à raconter une « scène hivernale », où quelques personnages animent de leur présence et de leurs gestes la glaciaire réalité de la saison.

(Mardi 22 et jeudi 24 janvier, à 10 h. 15, second programme.)

POUR LES GRANDS

A vous la chanson !

Il ne suffit pas de déplorer l'indigence d'un trop grand nombre de ces chansons dont notre époque fait une avide consommation. Ne vaut-il pas mieux essayer de former, dans ce domaine, le goût et le jugement des élèves du degré supérieur (12 à 15 ans) en leur faisant connaître, grâce à une étude personnelle et joyeuse, des chansons de bonne qualité ?

C'est l'un des buts que tend à atteindre notre collègue Bertrand Jayet au moyen de ses émissions « A vous la chanson ! », si appréciées du corps enseignant. Et, pour cette semaine, il a choisi le dépaysement : en compagnie de Marc Ogeret — qui anime lui-même, notons-le, l'émission ! — les jeunes auditeurs quitteront les horizons enneigés de chez nous pour s'en aller,

« Hardi les gars, vire au guindeau,

Good-bye farewell, good-bye farewell », jusqu'à « Valparaiso »...

Un beau voyage en perspective, sur les ailes de la chanson !

(Mercredi 16 janvier, à 10 h. 15, second programme ; vendredi 18 janvier, à 14 h. 15, premier programme.)

La radio raconte l'histoire

Les élèves auxquels s'adresse cette série d'émission ont entre 12 et 15 ans. C'est juste assez pour savoir déjà que les étapes annuelles qui marquent la vie humaine sont un tissu d'événements fort divers et d'importance variable. Mais c'est sans doute insuffisant pour avoir une conscience précise d'une certaine profondeur historique — et cela en dépit des leçons d'histoire traditionnelles.

« La radio raconte l'histoire » peut contribuer à créer une telle conscience. En effet, cette série d'émissions — élaborées primitivement par le Département de l'information de la radio romande et adaptées aux nécessités de la radio-scolaire par Hermann Pellegrini — ne dépayse pas trop les jeunes auditeurs en les entraînant dans le passé : faites

de flashes, d'échos, de brefs reportages consacrés aux événements survenus entre 1920 et nos jours, elles permettent de rappeler, année après année, des faits importants en les situant dans une perspective d'ensemble.

Ce rappel, forcément succinct, mais vivant et animé, offre des « points d'accrochage » nombreux pour amorcer,

avec les élèves, des discussions sur les circonstances qui ont précédé et préparé les temps dont ils sont eux-mêmes les témoins...

(Mercredi 23 janvier, à 10 h. 15, second programme ; vendredi 25 janvier, à 14 h. 15, premier programme.)

Francis Bourquin.

« A VOUS LA CHANSON »

Marc Ogeret animera les émissions du mercredi 16 janvier (Sottens II) et du vendredi 18 janvier (Sottens I). Il apprendra à vos élèves une chanson de la

marine en bois : « Valparaiso ». En complément de programme, il présentera deux autres célèbres mélodies populaires : « Brave Marin » et « Le grand Coureur ». Ce sont des chansons du gaillard d'avant, ainsi appelées parce qu'elles

étaient chantées par les marins, à la veillée, sur le gaillard d'avant.

Merci à René Falquet qui a relevé les trois mélodies.

Bertrand Jayet.

LE GRAND COUREUR

*Le corsaire « Le Grand Coureur » est un navire de malheur,
Quand il se met en croisière pour aller chasser l'Anglais,
Le vent, la mer et la guerre tournent contre le Français.*

Refrain

Allons les gars, gai, gai ; allons les gars gaiement (à reprendre en chœur)

*Il est parti de Lorient avec belle mer et bon vent,
Il cinglait bâbord amures naviguant comme un poisson,
Un grain tombe sur sa mâture, v'la le corsaire en ponton.*

*Il nous fallut rentrer et bougrement ralinguer.
Tandis que l'ouvrage avance, on signale par tribord
Un navire d'apparence à mantelets aux sabords.*

*C'était un Anglais vraiment à double rangée de dents,
Un marchand de mort subite, mais le Français n'a pas peur,
Au lieu de brasser en fuite nous le rangeons à l'honneur.*

*Ses boulets pleuvent sur nous, nous lui rendons coup pour coup.
Pendant que la barbe en fume à nos braves matelots,
Dans un gros bouchon de brume, il nous échappe aussitôt.*

*Nos prises au bout de six mois ont pu se monter à trois,
Un bateau plein de patates, plus qu'à moitié chaviré,
Un deuxième de savates et le dernier de fumier.*

Pour nous refaire des combats nous avions à nos repas
Des gourganés et du lard rance, du vinaigre au lieu de vin,
Des biscuits pourris d'avance et du camphre le matin.

Pour finir ce triste sort nous venons périr au port,
Dans cette affreuse misère, quand chacun s'a vu perdu,
Chacun selon sa manière s'a sauvé comme il a pu.

Le cap'tain et son second s'sont sauvés sur un canon,
Le bosco sur la grande ancre, le commis sur son bidon.
Ah! le sacré vilain cancre, le voleur de rations.

Il en fallut voir le coq et sa cuiller et son croc,
Il s'est mis dans sa chaudière comme un vilain pot-au-feu,
Il est parti vent arrière atterrir au feu de Dieu.

De notre horrible malheur, seul le calfat est l'auteur
En tombant de la grand hune dessus le gaillard d'avant,
A r'bondi dans la cambuse, a crevé le bâtiment.

Si l'histoire du « Grand Coureur » a pu vous toucher le cœur,
Ayez donc belles manières et payez-nous largement
Du vin, du rack, de la bière et nous serons tous contents.

BRAVE MARIN

Handwritten musical score for 'Brave Marin'. The score consists of three staves of music in treble clef. Above the notes, there are handwritten lyrics and musical notations. The lyrics are: 'FA ré m. sol m. DO 7 FA DO ré m sol m DO 7 FA sib FA ré m. sol m. DO FA sol m. 1-6 rit... atempo'. The musical notations include '7', 'rit...', and 'atempo'. The score ends with a double bar line and a fermata symbol.

Quand le marin revint de guerre, tout
[doux (bis à reprendre en chœur)
Tout mal chaussé tout mal vêtu
Pauvre marin d'où reviens-tu, tout doux.

Qu'avez-vous donc la belle hôtesse, tout
[doux (bis)
Regrettez-vous votre vin blanc
Que le marin boit en passant, tout doux

Vous aviez alors trois enfants
Vous en avez six à présent, tout doux.

Madame je reviens de guerre, tout doux
(bis)
Qu'on apporte ici du vin blanc
Que le marin boive en passant, tout doux.

N'est pas mon vin que je regrette, tout
[doux (bis)
Mais c'est la mort de mon mari
Monsieur vous ressemblez à lui, tout
[doux.

On m'a écrit de ses nouvelles, tout doux
(bis)

Qu'il était mort et enterré
Et je me suis remariée, tout doux.

Brave marin se mit à boire, tout doux
(bis)

Se mit à boire et à chanter
Le belle hôtesse à soupirer, tout doux

Ah! dites-moi la belle hôtesse, tout doux
(bis)

Pauvre marin vida son verre, tout doux
(bis)

Sans dire un mot tout en pleurant
S'en retourna au régiment, tout doux.

VALPARAISO

DO FA DO SOL7 DO
DO mi m. la m. SOL la m. SOL RE7 SOL RE7 SOL
la m. SOL FA DO sol m7 LA7 ré m. SOL ré m7
SOL ré m7 SOL7 DO

(Voir les paroles sur les fiches de documentation de la radioscolaire.)

VOCABULAIRE

Une amure : manœuvre retenant le point inférieur d'une voile du côté où vient le vent. **Ex. :** le bâtiment va bâbord amures = reçoit le vent par bâbord.

La ralingue : cordage auquel sont cousus les bords d'une voile pour les protéger et les renforcer. Ralinguer : border une voile de ses ralingues.

Le mantelet : volet d'un hublot, d'un sabord.

Le sabord : ouverture quadrangulaire servant sur les vaisseaux de guerre de passage à la bouche des canons.

La gourgane : nom vulgaire donné à la fève des marais.

Le bosco : le maître d'équipage.

Le coq et son croc : le cuisinier et sa fourchette.

Le calfat : ouvrier chargé de calfater.

Le gaillard d'avant : partie extrême du pont supérieur situé à l'avant du navire.

Le rack : liqueur alcoolique tirée du riz fermenté.

Le guindeau : cabestan horizontal pour lever l'ancre. **Ex. :** virer au guindeau = faire tourner le cabestan.

Haul away, hé, oula tchalez : signification inconnue !

Page des maîtresses enfantines

Chanter et danser avec joie

C'est ce que nous ont fait ressentir Monsieur et Madame Riom lors du cours « rondes, jeux chantés et dansés » à Crêt-Bérard. Malheureusement les rondes sont un peu comme les comptines : sous prétexte qu'elles n'intéressent que les tout petits, que les paroles sont bêtifiantes, la musique peu variée, elles sont souvent mal aimées parmi nous. Et pourtant il vaut la peine de les considérer de plus près pour se rendre compte de leur valeur. Les rondes ont incontestablement leurs racines dans la tradition populaire et il fait bon s'y plonger de temps à autre. Malgré ce qu'on en dit, elles intéressent tous les âges du tout petit jusqu'au plus grand, chacun peut y trouver ce qui lui convient. Même les adultes, plus guère habitués à ce genre d'évolution, éprouvent quelques difficultés mais aussi de l'enthousiasme aux ron-

des d'adolescents. Sur le plan pédagogique, éducatif et social, la valeur des jeux dansés est indéniable. Ils aident à acquérir la synchronisation sensori-motrice, la prise de conscience du corps, le sens de l'espace, la coordination dans l'espace et le temps, la relation avec ses camarades, la mémoire, l'imagination. Ce sont des points essentiels pour l'évolution de nos élèves à l'école enfantine et c'est pourquoi je vais tenter de les expliquer quelque peu.

La synchronisation sensori-motrice : certains de nos petits ne peuvent pas encore coordonner un tempo, qu'ils perçoivent généralement bien, avec les mouvements de leurs jambes. D'autres ont déjà pris conscience de leur difficulté et sont inhibés dès que nous travaillons en musique. De tels enfants, placés dans une

ronde, chantent et se déplacent avec leurs camarades. Ils sont entraînés et ne pensent plus aux mouvements que font leurs pieds. L'ajustement est global et peu à peu les automatismes se mettent à fonctionner.

La prise de conscience du corps : il existe des rondes qui mettent l'accent sur certaines parties du corps soit en les faisant travailler de manière intense soit en les déterminant.

Le sens de l'espace : nous avons toutes l'expérience des difficultés que présentent les évolutions en cercle. Les rondes se resserrent, se festonnent, se déforment suivant les dimensions de la surface disponible. Le seul moyen de progresser est de répéter l'exercice avec des formations diverses. En plus de cela, les rondes nous proposent toutes sortes de déplacements : en avant, en arrière, d'un côté, de l'autre, en cercles, en lignes, disséminés, etc. Tant de possibilités pour se familiariser avec l'espace.

La coordination dans l'espace et le temps : il est souvent des rondes qui se

terminent par un saut retombant jusqu'à la position accroupie. Il s'agit de bien coordonner ses mouvements pour sauter au bon moment et à la bonne hauteur afin de retomber accroupi sur le temps voulu. D'autres jeux dansés demandent de se trouver à un endroit déterminé par l'articulation précise de la chanson.

La relation avec ses camarades : les rondes par couples, à choix, se terminant par un jeu, introduisent automatiquement l'aspect rationnel entre les enfants. Il suffit d'observer pour voir ressurgir les sympathies ou antipathies ! La relation avec l'institutrice a également toute son importance et il ne faut pas oublier que les jeux chantés sont une discipline où les élèves peuvent très rapidement se prendre en charge, et s'organiser seuls.

La mémoire, l'imagination : la mémoire se développe surtout dans les rondes à répétition ou récapitulation. L'imagination intervient dans certains mouvements, lors d'évolutions avec mime, peu précises, ou libres, dans les strophes à compléter.

Mais pour illustrer ces données théoriques, j'ai établi une petite liste de rondes. Les numéros entre parenthèses vous renvoient à la bibliographie.

Les rondes simples : à la ronde (1) les rosiers sont pleins de roses (1).

Les rondes avec accent moteur : j'ai cassé la vaisselle à maman (2). Les jeux de tresse : ex. à la tresse (1), allons chercher des herbes (1).

Les rondes déterminant des parties du corps : savez-vous planter les choux (1) — dansons le loup branle (2), notre âne (3), le picoulet (4).

Les rondes placées dans l'espace et le temps : Cacalico est en colère (1), c'est nous qui sommes les rubans bleus (1), notre beau bateau (3).

Les rondes par couples : j'ai l'honneur de monter la garde (2), la meunière (1), en passant les Pyrénées (1).

Les jeux dansés avec poursuite : oh ! grand Guillaume (1), train, train, train de balai (2), le chat près du feu (1).

Les jeux dansés avec attrapes : passez pompon (2), ah ! laissez-les passer les alouettes (1).

Les rondes contenant ou introduisant un jeu connu : à la savate qui traîne (1), voilà Colin Maillard (1), ah ! j'ai perdu mon page (1).

Les rondes de choix : j'ai un petit nid de lièvre (1), j'ai des rubans sur mes souliers (1), le fermier dans son pré (3).

Les jeux dansés et mimés : au petit bois charmant (2), sur le pont d'Avignon.

Ces derniers exemples m'amènent à différencier les jeux chantés et dansés des jeux mimés. Ces derniers n'ont que très peu d'évolutions en groupe mais ils sont composés de gestes mimant les paroles de la chanson tandis que les premiers sont souvent assez éloignés du texte.

En ce qui concerne la liste que j'ai dressée, je tiens à préciser deux choses. 1. Ce n'est pas un répertoire gradué par difficultés mais plutôt par formes différentes afin de diversifier notre enseignement au maximum. — 2. Je n'ai indiqué aucune échelle d'âge parce que je pense que cela dépend du niveau des enfants, de leur habitude à évoluer en musique et de la quantité de rondes qu'ils pratiquent. Il est bien évident que plus nous travaillons ce domaine, plus nous pouvons augmenter les difficultés. Je n'ai pas la prétention de donner une leçon de didactique sur l'enseignement des jeux dansés, mais j'estime que nous ne devons pas décomposer une ronde en figures, en pas, en mesures, ou compter les temps 1 - 2 - 3 - 4. Les danses traitées ainsi sont morcelées, hachées ; elles perdent leur spontanéité et la musique n'a plus grande importance, l'attention des élèves étant portée sur le fait de compter jusqu'à 4 ! Si les enfants ne peuvent réussir la ronde que par ce moyen, il faut croire que la difficulté est trop grande. Trop parler est inutile, il vaut mieux chanter et danser. Après plusieurs essais-erreurs, les petits s'ajusteront d'eux-mêmes.

BIBLIOGRAPHIE

1. **Rondes et jeux dansés.** J. M. Guilcher. Flammarion. C'est une heureuse réédition et son contenu est très riche.
2. **Au p'tit bois charmant.** W. Lemit. Edition du Scarabée. Un autre choix de rondes avec des explications claires.
3. **Rondes et jeux de tresse.** 100 idées de Fleurus.
4. **Perlimpinpin.** R. Durand et C. Boller. Faetisch frères.
5. **Chansons à danser.** H. Goldenbaum. Edition du Scarabée. Le recueil ne contient que des chansons populaires et la création de la ronde se fait par les enfants.
6. **Chante mon petit.** G. Duparc. Delachaux et Niestlé. C'est un mélange de rondes, de chansons et de jeux mimés.

M.-L. Perey.

Communiqués

SPF

Cherchons collaborateurs à 2 commissions romandes :

Dessin CIRCE II (5^e-6^e)

Langue II (Allemand).

Renseignements et inscriptions chez Robert Loup, prés. SPF, chemin du Breitfeld, 2, 1722 Bourguillon. Tél. (037) 22 56 07.

Poèmes

L'AVION

*Avec un bruit de tonnerre,
Nous avons tous dû nous taire...
Le gros avion a passé.
Dans le ciel il a laissé
Une longue, longue bande
Qui devient une guirlande...*

*L'avion, maintenant très loin,
N'est plus qu'un tout petit point.*

Edmée Matthey-Dupra.

Le texte, son survol (I) et les idéogrammes (VI) font l'objet d'un tirage à part (15 ct. l'exemplaire) à disposition chez J.-P. Duperrex, Jurigoz 17, 1006 Lausanne. On peut aussi s'abonner pour recevoir un nombre déterminé de feuilles au début de chaque mois (10 ct. l'exemplaire).

1 Ce jour-là, dans cet autobus parisien, il y avait un
 2 Japonais. Un petit Nippon bien net, avec sa chemise blanche
 3 fraîchement repassée, son costume bleu marine, son imperméable
 4 beige et, pendu autour du cou dans sa sacoche de cuir, l'inévi-
 5 table appareil photo. Monté à l'Opéra, il a consciencieusement
 6 poinçonné son ticket dans l'appareil placé auprès du conducteur
 7 et, maintenant, bien calé au fond de la banquette, les mains
 8 sur les genoux, il observe les allées et venues, il regarde
 9 Paris défiler derrière la vitre.
 10 A l'Étoile, un contrôleur apparaît, l'air important,
 11 rogue et pressé. « Billets s'il vous plaît ! » Notre Japonais se
 12 fouille, exhibe avec empressement son ticket que le contrôleur
 13 n'en finit pas d'examiner, de tourner et de retourner, avec un
 14 mélange de dégoût et de jubilation. Un carnet à souches surgit
 15 et le verdict tombe, tranchant : « Trois sections. Un seul
 16 ticket. Vingt francs d'amende. » Le Japonais sourit toujours,
 17 la main tendue. Il est visible qu'il n'a pas compris un traître
 18 mot de ce qui vient d'être dit. « Vingt francs », répète,
 19 tendant la main à son tour, l'homme à la casquette galonnée. Le
 20 Japonais s'étonne un peu, mais il attend, patient et courtois.
 21 « Vingt francs tout de suite. Amende », crie le représentant de
 22 l'autorité en agitant son reçu sous le nez du voyageur. Rien,
 23 toujours rien, et toujours ce sourire, un peu crispé peut-être.
 24 Alors, c'est l'explosion : « Vous, faire semblant pas
 25 comprendre, hein ? Moi, assermenté. » Le contrôleur se frappe
 26 la poitrine et tend un index menaçant : « Vous, amende. Si pas
 27 payer, clac. » Les menottes, figurées, s'abattent sur les
 28 poignets du Nippon, la porte de la prison est verrouillée à
 29 triple tour. La mimique est éloquent. Le Japonais, cette fois,
 30 s'affole. Il émet des sons gutturaux et aigus, il essaie l'an-
 31 glais... Il roule des yeux inquiets, se tourne vers ses voisins
 32 pour implorer leur aide, mais ne rencontre que des visages de
 33 bois ou des regards qui se détournent...
 34 Au fond de l'autobus, un voyageur se lève : trente ans
 35 peut-être, très « jeune cadre » avec sa serviette à gros fermail...

Pierre Viansson-Ponte — Le Monde des 22 et 23 avril 1973

(Au fil de la semaine)

POUR LE MAÎTRE

Le texte que nous vous proposons, en ce début de l'année, met l'accent une fois de plus sur l'importance de la communication entre les hommes. Il nous rappellera, si besoin est, que tout l'enseignement vise à développer la fonction d'information du langage, pour mieux mettre nos élèves en état de communiquer avec leurs semblables.

OBJECTIFS

Au terme de cette étude, l'élève sera capable de :

- formuler l'idée générale suivante : deux hommes qui n'utilisent pas le

même langage peuvent très vite ressentir l'un pour l'autre de l'incompréhension, voire de la haine, s'ils sont dépourvus de bonne volonté réciproque ;

- d'énumérer quelques facteurs d'incompréhension : langage, race, éducation, niveau intellectuel, humeur du moment, état de santé, fatigue, surmenage, manque d'intérêt pour ce que l'on fait, etc.

- énumérer plusieurs façons de résoudre, d'une manière amicale et cordiale, le problème posé au contrôleur.

Par le biais d'une petite escapade au Japon (voir ci-dessous) que le maître pro-

I. SURVOL DU TEXTE

1. Dans quelle ville se passe cette scène ? Dans quel pays ?
2. Nous y voyons quatre sortes de personnages ; lesquels ? (Souligne dans ta liste les personnages principaux.)
3. Observe maintenant le Japonais (lignes 1 à 9). Dessine-le ! a) Quelles sont ses qualités ? b) Quels sont ses défauts ?
4. Pourquoi est-il là ? (Plusieurs réponses.)
5. Observe maintenant le contrôleur. Dessine-le ! a) Quelles qualités a-t-il ? Quels défauts ?
6. Que reproche le contrôleur ?
7. Pourquoi le Nippon n'obéit-il pas ?
8. Lequel des deux hommes a tort ? Pourquoi ?
9. Lequel a raison ? Pourquoi ?
10. Que penses-tu des gens qui assistent à cette scène (ligne 31) ?
11. Ligne 34, un voyageur se lève. A ton avis, que va-t-il dire ? Que va-t-il faire ?
12. Cette scène pourrait-elle se dérouler chez nous ? Entre qui, par exemple ? Pour quelles raisons ?

poserait à ses élèves comme cadeau de Nouvel-An, l'on pourrait, après avoir imaginé notre contrôleur parisien déambulant dans les rues de Tokyo à bord d'un autobus, sensibiliser les élèves à la solitude morale d'un Japonais à Paris, d'un étranger en Suisse.

PLAN DE L'ÉTUDE (suggestions)

1. Survol du texte par tous les élèves.
2. Inventaire, par équipes.
3. Lecture fouillée.
4. Initiation au cinéma.
5. Géographie : 3 leçons sur le Japon.
6. Dessin : l'écriture japonaise.
7. Rédaction.
8. Calcul : le boulier japonais.

I. Survol du texte (voir feuille de l'élève)

II. Un film est un travail d'équipe

Préalablement à l'étude du texte (3), qui pourrait être conçue comme l'analyse en commun du scénario de Viansson-Ponté,

la classe pourrait être divisée en équipes qui procéderaient toutes à un inventaire précis.

Ainsi, pour les **décorateurs** : Paris, l'Opéra, l'Etoile, les boulevards. (documents, photos, prospectus, guides etc.)

Les costumiers : chemise blanche, costume bleu marine, etc.

Les accessoiristes : un ticket, un autobus... On n'est pas loin de l'Inventaire de Prévert !

Les dialoguistes : ils imagineraient les dialogues échangés par les usagers avant, pendant et après la scène décrite.

Les metteurs en scène : ils camperaient les personnages, leurs qualités, leurs défauts ou leurs travers.

Les scripts-girls : elles énuméreraient toutes les actions des personnages.

ACTIONS du contrôleur

Moyens
d'INTIMIDATION
du contrôleur

RÉACTIONS
du Japonais

- 1.
- 2.
- etc.

Cet inventaire permettra de porter un jugement critique :

- a) qualifier le comportement du contrôleur à l'égard du Japonais ;
- b) expliquer les comportements respectifs du contrôleur et du Japonais ;
- c) énoncer d'autres comportements possibles.
- e) Les rapports des dialoguistes et des costumiers seront exploités pour introduire les exercices de rédaction 3 et 4.

IV. Un film est fait de plans

Notre texte pourrait être le prétexte (!) d'une première initiation au langage cinématographique ou de la bande dessinée. Par la présentation, l'observation et l'analyse de trois plans caractéristiques, le maître fera dégager les synthèses suivantes : **le plan d'ensemble** (PE) nous montre **le décor** dans toute son étendue ; il situe le lieu où se passe l'action. L'homme n'y est qu'un élément du décor. **Le plan moyen** (PM) présente **les personnages en pied** ; on voit clairement qui ils sont et où ils se trouvent. **L'action** prend le pas sur le décor. Dans **le gros plan** (GP) enfin, l'écran est entièrement occupé par **la tête**, une autre partie du corps ou un objet ; l'action n'est plus perceptible, le décor a disparu. La caméra utilise le gros plan pour pénétrer **les pensées et les sentiments** les plus secrets, pour exprimer très fortement **une impression**.

En guise de contrôle de l'objectif, cha-

III. Lecture fouillée

a) Après cette recherche préalable, élaboration de un ou deux vocabulaires d'exercices d'associations, préludes à l'étude fouillée.

b) Rapports des groupes : décorateurs et accessoiristes.

Idee à découvrir : l'auteur ignore presque totalement le décor ; quant aux accessoiristes, ils sont très peu nombreux. Peut-on l'expliquer ?

c) Rapport des metteurs en scène : portrait moral du Japonais — du contrôleur ; quel genre d'homme sont-ils ? Faire la liste de leurs qualités et défauts respectifs.

d) Rapport des scripts : on établira au fur et à mesure au TN un résumé qui pourrait avoir l'aspect suivant :

que élève illustrerait au moyen des trois plans ci-dessus 3 moments du texte, qu'il aurait choisis librement. Il pourrait accompagner chaque plan d'une phrase de commentaire.

Rappel à l'intention des maîtres vaudois : l'existence du Centre d'initiation au cinéma, rue Marterey 21, Lausanne, qui tient à la disposition du corps enseignant la plus riche documentation. Tél. : (021) 22 12 02.

V. Géographie

Saisissons l'occasion d'ouvrir un peu l'horizon de nos élèves, même des plus jeunes (dès 9 ans). Au cours d'une « Semaine japonaise », le maître donnerait 3 leçons sur ce pays, mettant en évidence 3 idées qui pourraient être, par exemple : — quatre îles montagneuses et leurs ressources naturelles ; (insister sur la pauvreté) ; — le Japon, ce géant industriel ; — un pays de traditions millénaires.

VI. Dessin

Quoi de plus beau que les idéogrammes japonais !

Le maître désireux de se documenter sur leur sens, leur origine et leur évolution consultera avec profit l'album SILVA sur le Japon, que tous les élèves possèdent ! Exercice de créativité, occasion de se délier le poignet en travaillant au pinceau sur de grandes feuilles.

VII. Rédaction

1. Exercice de **résumé** : le directeur du « Monde » accorde à M. Viansson-Ponté 8 phrases en tout et pour tout pour nous narrer son fait divers.
2. Un témoin raconte l'incident sous forme de **télégramme** (10 mots sur formules ad hoc). Après plusieurs essais, les élèves pourraient parvenir à une formule telle que : « Dans autobus parisien. Japonais sans billet. Contrôleur monte. Amende. (signé) Arthur. »
3. Rédiger la « manchette » du « Monde » des 22 et 23 avril 1973. Par exemple : « Regrettable incident dans l'autobus. »
4. Commentaires de deux usagers, en **12 interjections** suivies d'une courte **justification**. Exemples :

— Bon ! un Japonais. — Tiens ! un contrôleur. — Euh ! le Nippon n'a pas de billet. — Bah ! il n'a qu'à payer. — Aïe ! le contrôleur s'échauffe. — Peste ! le Jaune lui rit au nez. — Gare ! ça va barder. — Eh ! le Nippon prend peur. — Pouah ! quel trouillard ! — Zut ! on a tout manqué. — Ouf ! de l'air. — Ouais ! y en a point comme nous !

5. Schéma à imiter : **portrait** du Japonais (lignes 1 à 5).

Exemples : en ce moment, devant mon parcomètre, il y a un contrôleur. Un petit contractuel tout neuf, avec sa casquette plate galonnée d'argent, son costume gris souris, son manteau de cuir et, dépassant à demi hors de sa poche, l'inévitable carnet à souches. Ce jour-là, dans la salle d'attente, il y avait un Italien. Un petit Transalpin très brun, avec sa chemise jaune récemment achetée, son costume vert olive, ses souliers pointus et, posée à ses pieds dans sa jupe de paille, l'inévitable fiasque de Chianti.

6. Exercice de **distanciation**

Après avoir lu quelques-uns des 98 exercices de style (édition de poche) dans lesquels Raymond Queneau s'amuse à broder sur un thème très semblable au nôtre — incident dans l'autobus de la ligne S — proposer aux élèves plus grands de raconter tout ou partie de la scène sur un mode (à choix) : — comique — administratif — ému — noble — vulgaire — enrhumé — militaire — gâteux — scandalisé — précis — franglais.

7. **Achever l'histoire**

Exercice où l'on verra peut-être le frère David Yamamoto prendre sa revanche et envoyer au tapis d'une prise de judo le brutal Goliath Pompidur...

VIII. Calcul. Le boulier japonais.

Nous tirons de l'excellente revue A.R.P., de Paris (novembre 1973) les indications ci-dessous.

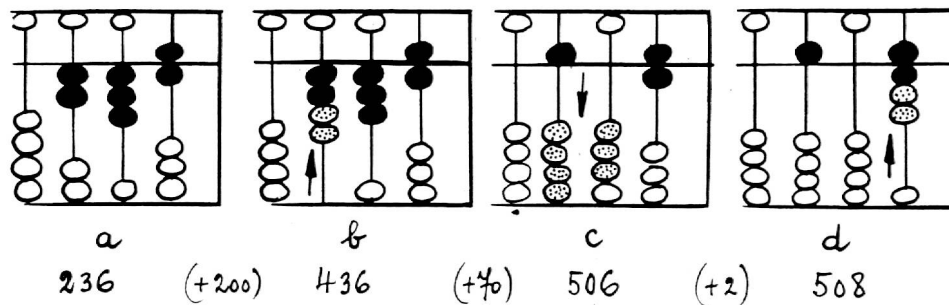
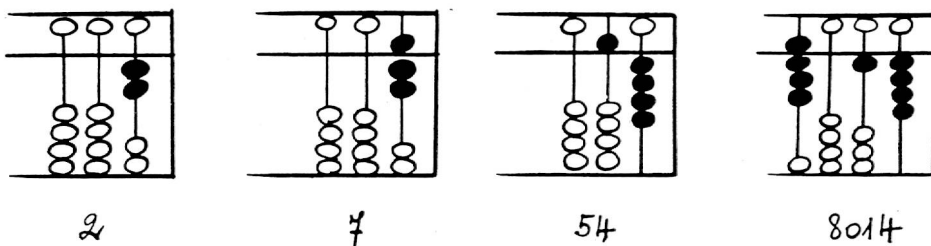
Représentation des nombres : les quatre dessins de la première ligne montrent comment on inscrit un nombre sur le boulier japonais.

L'addition. Les quatre dessins suivants permettent de comprendre comment on fait une addition.

On part du nombre 236 (fig. a) auquel

on veut ajouter 272. On commence par ajouter deux fois 100 (fig. b). Il faut ensuite ajouter 70. Mais il faudrait pour cela disposer de la boule 50 et de deux boules de 10. Or, il n'y a plus qu'une boule de 10 disponible. On songe donc à ajouter 100 et à retrancher 30, mais aucune boule de 100 n'est disponible. On va donc ajouter 500 (fig. c), retrancher 4 fois 100, puis 3 fois 10. Le résultat (508) est représenté par la figure d.

On pourrait procéder de même pour la soustraction.



IX. La fin de l'histoire...

... Il sort son portefeuille, tend au contrôleur deux billets de dix francs : « Voilà, fichez-lui la paix. Vous voyez bien qu'il ne comprend rien. » Le contrôleur grommelle. On entend des bribes de phrases : « ... qui ont trop d'argent ... à en jeter par les fenêtres ... n'importe quel macaque ... ferait mieux de s'occuper de ses affaires ». Que faire d'autre que d'encaisser l'amende, de remettre le reçu et, au premier arrêt, de sauter en voltige de la voiture en haussant les épaules?...

C'est à ce moment que la scène, qui avait tenu toute l'assistance — une trentaine de personnes — en haleine, reçoit sa conclusion. Une houle d'indignation, une vague de colère secoue l'autobus. Contre le contrôleur? Certainement pas. Contre le Japonais qui manifeste sa gratitude à grands renforts de courbettes et de petits cris? Pas davantage. La cible des ricanements, c'est le voyageur obligeant et généreux : « Pour qui se prend-il celui-là? Ces étrangers, ils ne comprennent rien. N'ont qu'à rester chez eux ou à causer français. Viennent faire des affaires chez nous, vendre leur camelote. Le Jaune, il a trouvé une vraie poire. Vingt francs : si c'est pas malheureux!... »

Les langues marchent, le jeune voyageur gagne soudain la porte et, quand il passe, on voit qu'il a des larmes dans les yeux. Pauvre pays!



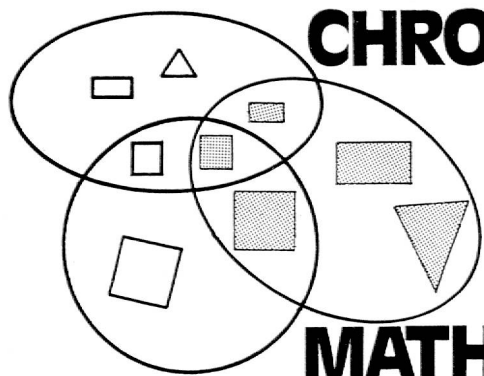
offset

typo

Corbaz S. A.
1820 Montreux
22, avenue des Planches
Tél. (021) 62 47 62

reliure

Maîtres imprimeurs depuis 1899



CHRONIQUE

MATHEMATIQUE

MÉTHODOLOGIE ROMANDE DE MATHÉMATIQUE ET MATÉRIELS DIDACTIQUES

Dans l'introduction à l'ouvrage de mathématique destiné à la Suisse romande et intitulé « Méthodologie, première année », il est précisé, entre autres choses :

« Dans les leçons de mathématique, la maîtresse a soin de réserver une part importante à l'intuition, à la recherche et à la manipulation. » Et, un peu plus loin : « Pour favoriser l'acquisition des notions mathématiques il faut fréquemment permettre à l'enfant de manipuler des objets. »

Dès lors, il devient impératif que chaque classe dispose d'un certain éventail de matériels, à l'image de ceux qui sont proposés tout au long de notre « Méthodologie ». Il est apparu utile aussi, voire nécessaire, que, du moins dans les premières années de la généralisation sur le plan romand, plusieurs de ces matériels soient fournis aux enseignants ; tant il est vrai que leur réalisation exige du temps. Enfin, certains matériels existant déjà dans le commerce avant la publication des ouvrages romands peuvent être chaudement recommandés. Nous aimerions toutefois rappeler ici certaines intentions et formuler quelques remarques.

1. Il n'est nullement nécessaire d'avoir à disposition la totalité des matériels proposés ou suggérés dans la « Méthodologie ». D'une part tel matériel peut être utilisé lors de plusieurs jeux ; d'autre part il est souvent avantageux d'utiliser des matériels de fortune apportés par les enfants ; de plus, certaines séries de cartes peuvent être préparées par les enfants eux-mêmes : cette activité, quoique lente avec des élèves de première année, est irremplaçable pour une prise de conscience en profondeur des différentes possibilités de combiner les attributs envisagés.

2. Lorsque le matériel structuré est constitué de cartes, les dimensions de celles-ci ne sont pas à choisir arbitrairement :

ainsi, lorsqu'on dispose par exemple vingt-quatre objets différents aux extrémités des branches d'un arbre de classement et que la carte représentant chaque objet a une dizaine de centimètres de largeur, on occupe un espace d'au moins 2,4 mètres. Comment les enfants pourraient-ils, dans ces conditions, avoir une vue d'ensemble sur le classement effectué ? Avec plusieurs séries de ces vingt-quatre cartes il devient pratiquement impossible de conduire, dans la salle de classe, des activités simultanées avec trois ou quatre groupes d'enfants.

3. Soucieux de ne pas dénaturer les intentions des auteurs et de ne pas trahir leurs options pédagogiques fondamentales, l'Office romand des éditions scolaires et la Commission romande des moyens d'enseignement primaires (CORMEP) ont largement consulté les auteurs et les membres de la commission de lecture avant et pendant la réalisation du matériel mis par les DIP à la disposition des enseignants. Ce matériel est bien réalisé et, ce qui ne gêne rien, son prix de revient est modique : c'est le seul que nous puissions recommander sans réserve à nos collègues.

Nous voudrions enfin signaler que CORMEP et l'Office romand préparent actuellement, en collaboration étroite avec les auteurs, la réalisation de matériels correspondant à « Mathématique, deuxième année ». En s'informant à la bonne adresse, nos collègues pourront éviter certaines déconvenues et auront l'assurance d'être servis en conformité avec les objectifs pédagogiques que se sont fixés les personnes mandatées par les Départements romands de l'instruction publique.

Au nom des auteurs de « MATH I » :

M. Ferrario

président du comité de rédaction.

A NEUCHÂTEL, rue Saint-Honoré 5

Reymond

La librairie sympathique où l'on bouquine
avec plaisir

Cherchez-vous encore une maison pour votre séjour à Pâques ?

Dans les stations à **Sedrun, Unteriberg, Grächen, Brigels et Schuls**, il y a encore des maisons libres. Offre spéciale pour le mois de mars.



Toutes informations par :
Dubletta-Centrale pour maisons de vacances
Case postale 41, 4002 Bâle
Tél. 061 / 42 66 40

LOGOPÉDISTE

Les communes de La Tour-de-Peilz et Montreux cherchent à engager un ou une logopédiste scolaire. Tous renseignements peuvent être demandés à la direction des écoles primaires de Montreux (tél. (021) 62 36 11). Adresser les offres manuscrites avec curriculum vitae, diplôme, certificats, références, prétentions de salaire, photographie, au service du personnel de la commune de Montreux, Grand-Rue 73, 1820 Montreux.

Les Municipalités.

ÉCOLE D'ÉTUDES SOCIALES ET PÉDAGOGIQUES

LAUSANNE

Ecole de service social et d'animation
Centre de formation d'éducateurs spécialisés
Ecole d'ergothérapie
Ecole d'éducatrices maternelles

Renseignements et conditions auprès de la direction : **Claude Pahud**, lic. ès sc. péd.
19, ch. de Montolieu 1010 Lausanne ☎ 32 61 31

Information le jeudi, de 16 heures à 18 heures

PELLICULE ADHÉSIVE

HAWE®

SELBSTKLEBEFOLIEN

P.A. Hugentobler 3000 Bern 22
Mezenerweg 9 Tel. 031/42 04 43

école
pédagogique
privée

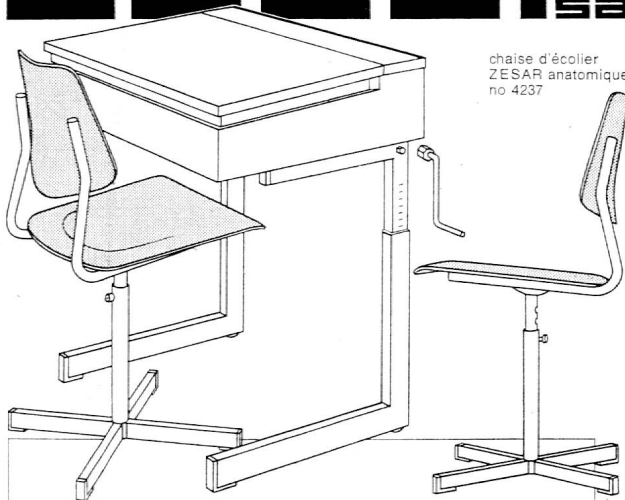
FLORIANA

Direction E. Piotet Tél. 24 14 27
Pontaise 15, Lausanne

- Formation de gouvernantes d'enfants, jardinières d'enfants et d'institutrices privées
- Préparation au diplôme intercantonal de français

La directrice reçoit tous les jours de 11 h. à midi (sauf samedi) ou sur rendez-vous.

ZESAR SA



chaise d'écolier
ZESAR anatomique
no 4237

La bonne mesure



pour une tenue idéale

ZESAR — le spécialiste du mobilier scolaire

ZESAR SA 2501 Bienne, case postale 25, tél. 032-22594

Bibliothèque
Nationale Suisse
3003 BERNE

J. A.
1820 Montreux 1



L'Arlequin Lausanne

Librairie pour enfants

Jeux éducatifs Matériel didactique

Bd de Grancy 38
Tél. 021 / 26 94 97

Places de parc



Société vaudoise
et romande
de Secours mutuels

COLLECTIVITÉ SPV

Garantit actuellement plus de 2000 membres de la SPV avec conjoints et enfants.

Assure : les frais médicaux et pharmaceutiques, des prestations complémentaires pour séjour en clinique, prestations en cas de tuberculose, maladies nerveuses, cures de bains, etc. Combinaison maladie-accident.

Demandez sans tarder tous renseignements à Fernand Petit, 16, chemin Gottettaz, 1012 Lausanne.