

**Zeitschrift:** Éducateur et bulletin corporatif : organe hebdomadaire de la Société Pédagogique de la Suisse Romande  
**Herausgeber:** Société Pédagogique de la Suisse Romande  
**Band:** 113 (1977)  
**Heft:** 28

**Heft**

### **Nutzungsbedingungen**

Die ETH-Bibliothek ist die Anbieterin der digitalisierten Zeitschriften. Sie besitzt keine Urheberrechte an den Zeitschriften und ist nicht verantwortlich für deren Inhalte. Die Rechte liegen in der Regel bei den Herausgebern beziehungsweise den externen Rechteinhabern. [Siehe Rechtliche Hinweise.](#)

### **Conditions d'utilisation**

L'ETH Library est le fournisseur des revues numérisées. Elle ne détient aucun droit d'auteur sur les revues et n'est pas responsable de leur contenu. En règle générale, les droits sont détenus par les éditeurs ou les détenteurs de droits externes. [Voir Informations légales.](#)

### **Terms of use**

The ETH Library is the provider of the digitised journals. It does not own any copyrights to the journals and is not responsible for their content. The rights usually lie with the publishers or the external rights holders. [See Legal notice.](#)

**Download PDF:** 02.02.2025

**ETH-Bibliothek Zürich, E-Periodica, <https://www.e-periodica.ch>**

28

1172

Montreux, le 23 septembre 1977

# éducateur

Organe hebdomadaire  
de la Société pédagogique  
de la Suisse romande

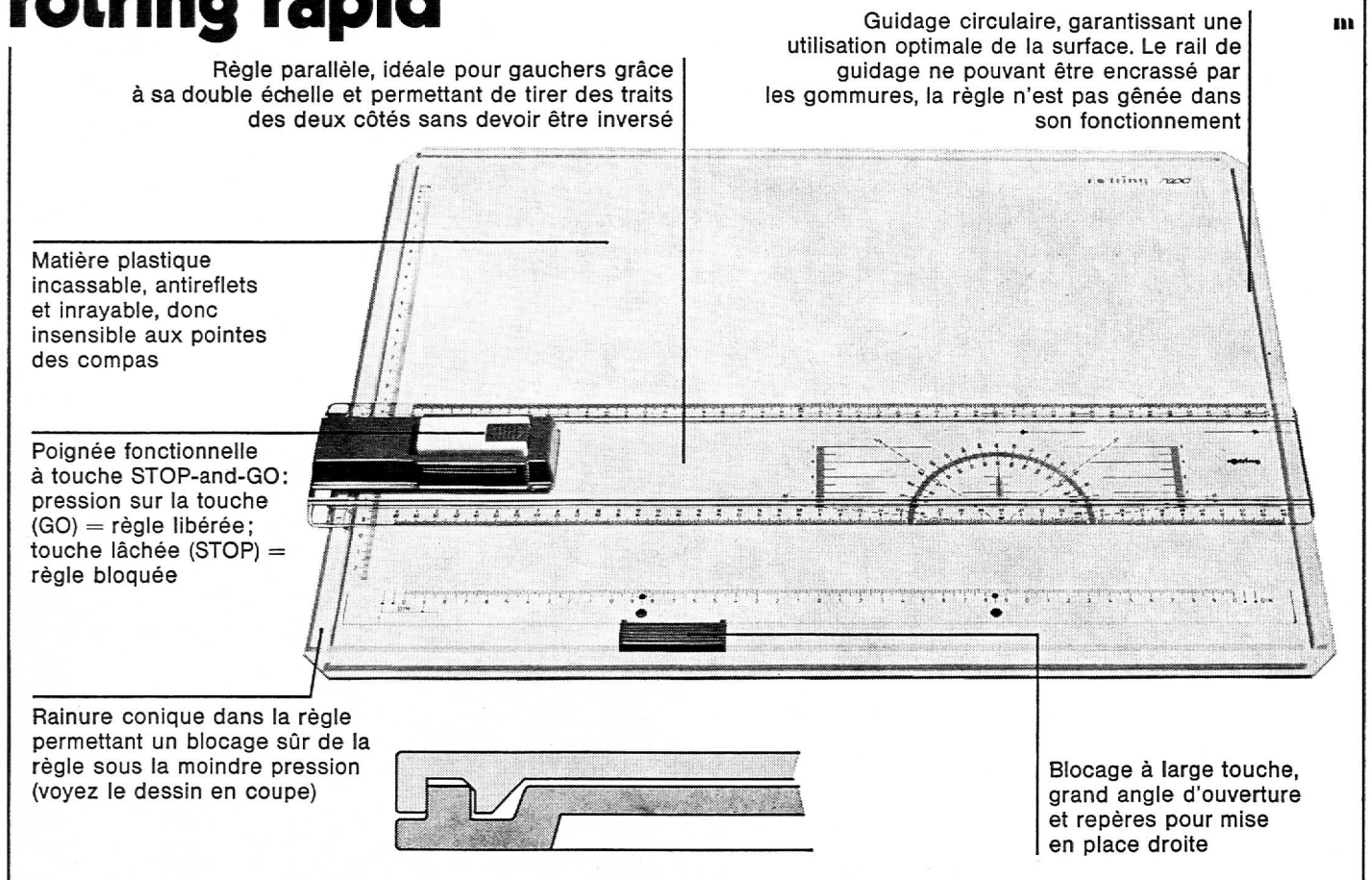
et bulletin corporatif



Photo R. Grob

*Les instruments modernes de dessin de précision rotring permettent à vos élèves d'être meilleurs en dessin industriel. Et ils suivent mieux encore vos cours.*

## Par exemple la planche à dessin rotring rapid



**BON** pour un essai gratuit de 8 semaines

Les avantages de votre planche à dessin me paraissent évidents. Désireux toutefois de déterminer moi-même, au cours d'un essai gratuit, effectué sans aucun engagement, si c'est vraiment un instrument adapté aux besoins de mes élèves, je vous prie de me prêter pour 8 semaines:

- 1 planche à dessin rotring rapid, décrite et reproduite ici
- 1 planche à dessin Hebel 72, de même conception, mais dotée d'une règle trapèze
- 1 planche à dessin rotring primus (modèle particulièrement économique pour les petits budgets scolaires) à règle parallèle

Format:  A3  A4  Prière de marquer d'une croix ce qui convient

Nom, prénom \_\_\_\_\_

Adresse \_\_\_\_\_ NP, localité \_\_\_\_\_

J'enseigne à l'école: \_\_\_\_\_

A envoyer à:  
KAEGI SA  
Case postale  
8060 Zurich

**Convainquez-vous, vous-même, de tous ces avantages, en faisant un essai gratuit de 8 semaines!**

*Profitez donc de notre bon pour demander, sans aucun engagement, une planche pour un essai de 8 semaines.*

**rotring**

KAEGI SA  
Case postale, 8060 Zurich

## Sommaire

<b>EDITORIAL</b>	
Le « Bulletin corporatif »	699
<b>COMITÉ CENTRAL</b>	
Séances des 9 et 10 septembre	700
Informations CMOPE	701
<b>VAUD</b>	
XIX <sup>e</sup> séminaire	702
5 <sup>e</sup> Congrès culturel	703
Communiqués	703
Course d'école	703
Tribune libre	704
<b>GENÈVE</b>	
Votations fédérales	706
Vivre, c'est d'abord respirer !	706
Brèves nouvelles	707
Echo de tableau noir	707
Paul Gérardet	707
Chronique CIA	708
<b>NEUCHÂTEL</b>	
Bienvenue aux normaliens	709, 711
Comité central	709
CIRCE III	709
Orientation nouvelle	710
EP/SPN	710
<b>JURA</b>	
Le CC travaille pour vous	711
J'ai retenu de mes lectures...	711
Des regrets pour « Le Système »	712
<b>FRIBOURG</b>	
Ecole en marche	712
Express Lourdes-Zurich	713
<b>VALAIS</b>	
L'union fait la force	713
<b>DIVERS</b>	
Cinéma	713
Centre d'information	714
La nature que vous aimez...	714

## éducateur

Rédacteurs responsables :

**Bulletin corporatif** (numéros pairs) :  
François BOURQUIN, case postale  
445, 2001 Neuchâtel.

**Educateur** (numéros impairs) :

Jean-Claude BADOUX, En Collonges,  
1093 La Conversion-sur-Lutry.

**Comité de rédaction** (numéros impairs) :

Lisette Badoux, chemin des Cèdres 9,  
1004 Lausanne.

René Blind, 1411 Cronay.

Henri Porchet, 1166 Perroy.

Administration, abonnements et annonces :  
IMPRIMERIE CORBAZ S.A., 1820 Montreux, av. des Planches  
22, tél. (021) 62 47 62. Chèques postaux  
18 - 3 79.

Prix de l'abonnement annuel :

Suisse Fr. 38.— ; étranger Fr. 48.—.

## Le « Bulletin corporatif » : journal d'opinions ou d'opinion ?

A la suite de l'intéressante analyse parue dans la chronique du groupe de réflexion sous la signature de José Jaecklé (« Bulletin corporatif » N° 26/77, page 652), je souhaite apporter une modeste contribution à l'étude de cet important problème. Je ne m'arrêterai pas sur les quelques considérations générales développées par l'auteur pour traiter immédiatement — et pour cause — du cas particulier que présente le « Bulletin corporatif ».

A l'heure actuelle, notre journal est le reflet des préoccupations de six sections cantonales avec quelques pages qui tentent d'apporter une information romande voire internationale. Ainsi, le « Bulletin corporatif » est un journal d'opinions (au pluriel) tant il est vrai que les structures actuelles de la SPR en font davantage une fédération où les sections conservent une large autonomie (donc six rubriques cantonales différentes voire de temps à autre contradictoires...) plutôt qu'une association aux tendances centralisatrices. Quant au syndicat... Mais ne dit-on pas que les structures de tout organisme sont à l'image des réalités vécues par ses composantes ? Plus les réalités sont différentes, plus les structures sont lâches. Cette évidence est également vraie pour notre journal qui ne peut être que le reflet de la situation structurelle et vécue de la SPR. Tout au plus, ce journal peut-il essayer, chaque fois que cela est possible, de promouvoir toute information qui tend à une meilleure cohésion de l'ensemble. Depuis sept ans, c'est l'un des buts poursuivis par le « Bulletin », dans sa rubrique romande.

A l'inverse, les articles pouvant nuire à cette recherche de cohésion, notamment ceux qui pourraient attaquer ou porter préjudice à l'une des sections sont arrêtés sur décision du Comité central. Censure ? Oui, si l'on admet que tout peut être dit, par tous et dans n'importe quelle circonstance. Non, si l'on considère que la cohésion de la SPR — encore bien fragile — constitue l'objectif prioritaire. En cela et ce n'est pas le moindre des paradoxes, on s'approche du journal d'opinion (au singulier) par le biais d'une conception restrictive de la liberté d'expression. Toutefois, journal d'opinion (au singulier) signifiant « ligne », quelle est alors la ligne de notre journal ? Peut-elle être différente de celle de la SPR ? Mais au fait, la SPR a-t-elle une « ligne » ?

Une ligne politique, certainement pas. Une ligne syndicale (au sens des deux grandes centrales en présence dans notre pays), encore moins ! Quelle ligne alors ? La réalité SPR actuelle impose finalement au « Bulletin corporatif » de se cantonner aux stricts problèmes pédagogiques voire statutaires que rencontrent ses lecteurs et cela à quelques notables exceptions près. Jugement sévère diront certains ! Certes non. La preuve : en sept ans, nous nous sommes prononcés publiquement au sujet de deux votations fédérales seulement. Autre exemple, le débat sur l'éventuelle syndicalisation de la SPR qui, à mon avis, devrait éclater dans nos colonnes vu son importance est mené avec une discrétion digne d'une analyse sociologique...

A titre strictement personnel, je regrette cette situation sans toutefois pouvoir la condamner. Elle nous est imposée et les conditions pour la modifier ne sont pas (encore ?) réalisées.

Voilà pour le constat. Que nous réserve l'avenir ? Il convient — entre autre — d'attendre les décisions de l'automne avant de se prononcer.

A suivre donc !

F. Bourquin.

## Comité central SPR, séances des 9 et 10 septembre 1977

La première session de l'exécutif SPR pour l'année scolaire 1977-1978 s'est tenue à Lausanne sous la présidence de Jean-Jacques Maspéro. Signalons quelques changements : Eric Huguenin (SPN) fait son entrée alors que Gilbert Perritaz (SPF) nous quitte. Jean-Pierre Buri (SPN) est intégré au bureau SPR.

### Communications

Ce point permet de traiter brièvement (!) quelques problèmes qui ne sont pas inscrits à l'ordre du jour. Ainsi on parlera :

- de la demande de prolongation du délai de consultation pour les ateliers de lecture et le programme CE (connaissance de l'environnement) de CIRCE II (5<sup>e</sup> et 6<sup>e</sup> années) ;
- de l'intérêt ou du danger d'introduire les calculatrices électroniques dans les deux dernières années primaires conventionnelles (5<sup>e</sup> et 6<sup>e</sup> années). Décision en bref : oui à une étude prudente. Opposition totale et motivée de certains ! ;
- d'un aide financière à la FÊTE (voir « Educateur » N° 24, page 598). Décision favorable chiffrée à Fr. 5000.— ;
- du congrès SPR qui se déroulera à Fribourg les 10, 11, 12 ou 17, 18, 19 novembre 1978 ;
- du congrès de la FIAI et certaines de ses retombées ;
- des activités marquantes des sections cantonales pour lesquelles je vous renvoie aux rubriques de ce journal.

### Administration et équipement

Le Comité central admet les propositions faites par le bureau tant pour équiper les locaux SPR des Allinges/Lausanne que pour doter le président de l'encadrement en secrétaires nécessaire à l'accomplissement des tâches administratives combien quantitativement importantes.

### Commission de la petite enfance

L'exécutif SPR, après de longues discussions et quelques amendements, admet le mandat de la nouvelle commission chargée d'étudier les problèmes se rapportant à la petite enfance. Il est le suivant.

#### Considérant :

- L'importance des premières années de scolarité (cf. rapport du GROS p. 43-

44, du rapport « L'école perspectives nouvelles » p. 98 et 11 et les nombreuses recommandations d'organismes internationaux).

- L'extension de l'éducation préscolaire.
- Le besoin de coordination et d'échanges ressenti par les maîtres de la petite enfance.

Le Comité central de la SPR décide la constitution d'une nouvelle commission dont les tâches se rapportent aux premières années de scolarité (enfants de 4, 5, 6 et 7 ans).

Le 1<sup>er</sup> mandat de cette commission est le suivant :

1. Etudier les disparités et les convergences existant au niveau romand sur les plans de l'organisation et de la conception de l'éducation préscolaire (cf. « Educateur » N° 20, juin 1977).
2. Prévoir des visites intercantionales de classes en collaboration avec les sections cantonales et le bureau exécutif de la SPR.
3. Etablir l'inventaire des problèmes susceptibles d'être étudiés par la commission.

#### Composition :

La commission sera composée de 2 délégué(e)s par section exerçant leur activité professionnelle dans les degrés précités et d'un membre du bureau exécutif.

#### Constitution :

La commission se réunira pour une première séance le 9 novembre 1977. Elle se constituera elle-même ; elle désignera son/sa président(e), les procès-verbaux seront rédigés à tour de rôle par ses membres.

Elle présentera un rapport lors de l'Assemblée des délégués de juin 1978.

### Semaine de l'éducation permanente

Le programme prévu par la commission Education permanente est approuvé. Diverses manifestations sont prévues dans les différents cantons à cette occa-

sion. La journée SPR se déroulera à Montreux le 26 novembre prochain. Au programme : exposés sur les principaux problèmes de l'EP (participation des enseignants, résistances, ambiguïté de certaines formes de perfectionnement, incidences face à l'école, recyclages) et conférence de M. Pierre Furter. Des détails vous seront apportés dans le prochain numéro.

### Télévision éducative, équipement

A la suite de diverses constatations faites dans les sections cantonales, l'inquiétude déjà manifestée à plusieurs reprises auprès des autorités devient certitude négative. L'équipement prévu en primaire pour revoir et exploiter ces émissions est insuffisant. Une intervention est décidée au plus haut niveau.

### CIRCE III

Le Comité central, élargi pour l'occasion aux délégués SPR à CIRCE III (niveaux 7, 8 et 9 de la scolarité obligatoire), fait le point en la matière. Les positions de principe admises à l'époque par la SPR sont réaffirmées. Elles concernent notamment :

- la continuité de la conception pédagogique de CIRCE I et II à CIRCE III ;
- la coordination devant porter sur l'ensemble des disciplines ;
- la composition de la commission.

Les limites de la négociation sont fixées. Bon vent à nos représentants !

### Relations SEJB - SLV - SPR

Comme chacun le sait, l'actuelle SPJ disparaîtra avec la naissance du nouveau canton. Ainsi nos collègues du Jura-Nord et du Jura-Sud auront chacun leur propre organisation. Celle regroupant les enseignants de la partie restée bernoise fait simultanément partie de la SPR et du SLV (Schweizerische Lehrer Verein). Le problème des cotisations à payer à ces deux organes faitiers était posé. Il vient d'être résolu à la satisfaction de tous, le SLV acceptant une forte réduction de sa cotisation alors que la SPR consentait elle aussi à un modeste sacrifice.

Le Comité central se félicite du résultat de cette négociation qui permettra à nos collègues du Jura bernois de rester parmi nous sans devoir consentir à un sacrifice financier trop important.

## Ecriture

Les divers de cette session voient apparaître le problème de l'application de la nouvelle méthodologie de l'écriture.

## Informations CMOPE

### Assemblée 1977 de la CMOPE « Scolarité obligatoire et aspirations sociales »

*La 26<sup>e</sup> Assemblée des délégués de la CMOPE s'est réunie en Afrique pour la quatrième fois, à Lagos, au Nigeria, après Addis-Abéba (1965), Abidjan (1969) et Nairobi (1973). Invitée par la Nigeria Union of Teachers, elle a rassemblé 401 délégués et observateurs d'organisations nationales d'enseignants de 49 pays et de 14 organisations internationales du domaine de l'éducation.*

### Examen détaillé du thème principal

Le thème principal de l'Assemblée de 1977 était : « Scolarité obligatoire et aspirations sociales ». Présentée par M. John E. Smith, membre du Comité exécutif (Nouvelle-Zélande), la résolution relative à ce thème fut discutée en session plénière, examinée attentivement par des groupes d'étude, synthétisée par la Commission des résolutions de l'Assemblée, amendée et adoptée enfin lors de la session finale.

Affirmant que « les jeunes du monde entier ont un droit naturel de participer à un système d'éducation gratuit », l'Assemblée demanda que la scolarité soit obligatoire pour tous, de manière que l'égalité des chances pour chacun devienne réalité, indépendamment des conditions économiques, de l'isolement géographique, des déficiences mentales, physiques et affectives, du sexe, de la race et des croyances. Pour l'Assemblée, le terme « obligatoire » signifie « non seulement qu'il existe une obligation de fréquenter l'école, mais aussi de donner accès aux mêmes moyens éducatifs à tous les enfants ». Les richesses du monde entier « doivent être mobilisées pour que toutes les nations puissent bénéficier d'un système gratuit de scolarité obligatoire ».

Reconnaissant que « le système éducatif d'un pays est directement influencé par l'environnement social, économique et culturel de la population », l'Assemblée requiert néanmoins que « le système universel de scolarité obligatoire doit respecter les droits de l'enfant tels qu'ils sont

Certains de nos collègues s'inquiètent de l'aspect non créatif de certains exercices de cette méthodologie. Quelques doutes sont également émis quant à la nécessité de certains recyclages en la matière. Pas de conclusion sur ce problème en attendant un rapport plus détaillé.

La prochaine session du CC/SPR est fixée aux 21 et 22 octobre 1977.

FB.

énoncés dans la Déclaration des Nations Unies concernant les droits de l'enfant ».

Les programmes éducatifs obligatoires doivent fournir à chaque enfant « les principes fondamentaux des droits de l'homme, du respect des autres, de la justice sociale pour tous » tout en étant, parallèlement, « suffisamment souples pour aider les élèves à s'adapter à l'évolution constante d'aujourd'hui et à celle, encore inconnue, du monde de demain ».

L'Assemblée accorda une attention spéciale à la nécessité pour « les enseignants et leurs organisations, pleinement conscients de leurs responsabilités, ... d'exercer une influence sur les valeurs et les aspirations de la société ». Pour cela, il faut que « le droit des enseignants de remettre en cause et de discuter librement et ouvertement de ces questions soit garanti ».

La résolution sur le rôle de la CMOPE dans la scolarité obligatoire insista pour que « les héritages culturels soient préservés et que les différences nationales soient reconnues comme facteur décisif des aspirations sociales des nations, sans pour autant qu'elles soient utilisées comme excuse lors de crises politiques ». Il fut également demandé que la CMOPE « joue un rôle déterminant dans l'organisation et la promotion des activités prévues à l'occasion de l'Année internationale de l'enfant ».

Il fut fait appel aux organisations nationales d'enseignants pour qu'elles « favorisent et exigent des programmes éducatifs dans leurs pays respectifs qui reflètent les valeurs, les cultures et les langues de tous les groupes ethniques de

leurs nations ». L'égalité des chances dans l'éducation doit être encouragée par tous les moyens possibles de sorte que les gouvernements investissent au maximum dans l'éducation et que les attitudes de ces derniers et des communautés soient influencées favorablement.

La résolution de l'Assemblée demanda instamment que les enseignants aient le droit de « se prononcer non seulement dans le cadre de leurs organisations mais aussi au sein de leurs communautés nationales pour défendre les droits fondamentaux de l'enfant et les conditions de travail du personnel enseignant » et de « discuter des objectifs et des problèmes éducatifs avec les élèves, les parents, leurs collègues et les autres citoyens du pays ».

Les enseignants, leurs organisations et la CMOPE furent instamment priés d'augmenter leur influence pour que soit appliquée sans restriction la Déclaration des Nations Unies sur les droits de l'enfant et de « poursuivre vigoureusement » leurs efforts pour que soit mise en œuvre la Recommandation de l'Unesco et de l'OIT concernant la condition du personnel enseignant. Il leur fut également demandé d'encourager toutes les mesures qui conduiront à une paix et à une compréhension internationale durables, condition indispensable à l'introduction de la scolarité obligatoire.

Les organisations membres furent priées de préparer des rapports sur les mesures qu'elles prendront pour donner suite à la résolution sur le thème de l'Assemblée, de manière que le Comité exécutif puisse présenter un rapport y relatif à l'occasion de l'Assemblée de 1978.

### Importants débats sur divers problèmes contemporains

En plus de son thème principal, l'Assemblée de Lagos accorda une grande attention à toutes sortes de sujets d'actualité, tels que l'éducation de la petite enfance, la liberté syndicale et les moyens à même de déterminer les conditions d'emploi dans le service public, l'école et le nouvel ordre économique.

En ce qui concerne l'éducation de la petite enfance, l'Assemblée examina une déclaration de principe qui fut transmise au Comité exécutif pour qu'il prépare une version définitive compte tenu des modifications proposées lors de la discussion. La déclaration, présentée par M<sup>me</sup> Lenore Graham (Canada) et par d'autres membres de la Commission de la CMOPE sur l'éducation de la petite enfance, insiste pour que « tous les enfants aient la possibilité de recevoir une éducation lors de leur petite enfance, sous une forme ou une autre », car « c'est grâce à la mise sur pied de programmes d'éducation per-

manente cohérents et judicieusement conçus que les nations peuvent augmenter leur niveau de vie et développer leurs ressources humaines ». Une attention spéciale fut accordée à la valeur de l'éducation de la petite enfance pour les enfants qui souffrent de déficiences, qu'elles soient physiques, mentales, sociales ou culturelles.

Les discussions sur la liberté syndicale et les moyens à même de déterminer les conditions d'emploi dans le service public se concentrèrent sur la convention et la recommandation que la Conférence internationale du travail est en train d'élaborer. On craignit que ce projet de convention puisse être interprété de manière restrictive, au détriment de la profession enseignante et des autres secteurs du service public. L'Assemblée fut de l'avis que d'autres formes de négociation que les négociations directes devraient être acceptées d'un commun accord seulement; que les fonctionnaires devraient jouir de droits d'intervention semblables à ceux des autres travailleurs, bien que les procédures d'arbitrage et de médiation puissent rendre inutile l'exercice de ces droits; que les enseignants ne devraient pas être inclus dans les catégories de fonctionnaires exclus de la convention à cause de la « nature de leurs fonctions ». On tomba d'accord pour qu'une collaboration s'établisse avec les organisations syndicales nationales et les gouvernements afin que la version actuelle soit modifiée pour tenir compte de ces préoccupations.

La présentation de cette question par M. Alf Wilshire (Angleterre et Pays de Galles) fut complétée par un exposé sommaire de M. Ambrose Adongo (Kenya) sur les avantages que les enseignants du Kenya ont retiré de la création de la « Teaching Service Commission ».

La discussion sur l'école et le nouvel ordre économique fut précédée d'une introduction par le chef AAO Ezenwa (Nigeria). Il fit remarquer que l'une des raisons du succès très limité de la « première décennie de développement » était que « l'opinion publique n'avait pas été mobilisée de manière adéquate et que, en conséquence, la volonté politique n'existait ni dans les pays développés ni dans ceux en voie de développement ». C'est pourquoi, il estime que l'éducation en vue du nouvel ordre doit se faire à tous les niveaux concernés du processus éducatif ». Il existe le besoin de « politiques et de méthodes éducatives, d'une planification plus objective des programmes d'études, d'une amélioration de la qualité de l'organisation éducative et de l'administration des écoles, d'accorder moins d'importance aux cols blancs et aux conceptions des élites et d'insister sur l'intro-

duction de politiques et de méthodes éducatives pragmatiques ».

Deux sessions de l'Assemblée furent consacrées à l'examen de problèmes soumis aux congrès des deux fédérations constituantes qui se tinrent en Europe juste avant l'assemblée. La première, organisée en collaboration avec la Fédération internationale des associations d'instituteurs (FIAI), fut consacrée à : « Inspection, directives et conseils à l'intention des instituteurs primaires »; elle fut présidée par M. Ben Johnson, président de la FIAI; MM. Michel Gevrey (France) et J. D. Esemá (Nigeria) introduisirent le sujet. La seconde fut mise sur pied avec la Fédération internationale des professeurs de l'enseignement secondaire officiel (FIPESO) et présidée par le président de cette dernière, M. Andrew Hutchings; les discussions sur « l'éducation et le chômage des jeunes » furent conduites par MM. André Drubay, secrétaire général de la FIPESO, et par Yemi Oyeneye (Nigeria).

### **L'Assemblée prend position au sujet de l'Afrique du Sud, du Chili et de l'unité internationale**

Dans d'autres résolutions, l'Assemblée déclara qu'elle « abhorre sans réserve toutes les formes de discrimination raciale et en particulier l'apartheid tel qu'il est pratiqué en Afrique du Sud » et « exprime sa solidarité envers l'African Teachers' Association of South Africa et s'engage à la soutenir dans ses efforts destinés à introduire l'égalité dans l'éducation ». Elle fit connaître « sa préoccupation permanente pour le déni des droits de l'homme et des droits syndicaux au Chili... et sa détermination de travailler pour le rétablissement de ces droits, y compris la liberté d'expression au Chili ainsi que dans tous les autres pays du monde ». Dans une résolution sans rapport avec le thème de l'Assemblée, cette dernière réaffirma « sa conviction qu'il est nécessaire de travailler à la constitution d'une seule organisation internationale qui rassemblera tous les enseignants du monde ». Elle loua les efforts entrepris par le comité exécutif et le secrétariat qui ont permis, au cours de l'année écoulée, de faire des progrès considérables dans la préparation de documents communs et la mise sur pied d'un système permanent de consultation en vue d'une coopération avec le SPIE, le CSME et la FISE. Enfin, elle encouragea à continuer l'étude de tous les moyens à même de faire participer aux travaux de la CMOPE des représentants d'enseignants « de pays qui ne font partie d'aucune association internationale ».

## **XIX<sup>e</sup> séminaire de la SPV**

**17, 18 et 19 octobre 1977 à Crêt-Bérard Puidoux**

**IL EST ENCORE POSSIBLE DE S'INSCRIRE, MAIS HÂTEZ-VOUS! DERNIER DÉLAI : 1<sup>er</sup> OCTOBRE PROCHAIN.**

### **A. Cours**

Cours N° 1. — RYTHMIQUE SANS PIANO. M<sup>mes</sup> Monette Perrier, Apples, et Lise-Claire Inaebnit Perroy.

Cours N° 2. — DENTELLE AUX FUSEAUX ET FRIVOLITÉ. M<sup>lle</sup> Mary-Lise Perey, Lausanne.

Cours N° 3. — LE PHÉNOMÈNE DE L'AUTORITÉ. M. Joël Allaz, St-Maurice.

Cours N° 4. — JOUONS DE NOS INSTRUMENTS. M. Gérald Gorgeat, Romanel.

Cours N° 5. — CHANSONS, GUITARES ET COMPAGNIE. M. Bertrand Jayet, Pully.

### **B. Programme détaillé**

Voir « Educateur » N° 24 du 26 août 1977.

### **C. Inscriptions**

Utiliser la formule parue dans les N°s 24, 26, 27 de l'« Educateur » ou la demander au secrétariat.

### **D. Renseignements**

Secrétariat général de la SPV — Allinges 2 — 1006 Lausanne — Tél. (021) 27 65 59.

Le responsable :

*Nicaud Paul.*

# 5<sup>e</sup> Congrès culturel de la SPV

Montreux - Aula du collège secondaire, samedi 5 novembre 1977

14 h. 15 : **ASSEMBLÉE STATUTAIRE D'AUTOMNE** et conférence de M. René Berger: « La face cachée de la télévision ».

17 h. : **ACTIVITÉS AU CHOIX DES PARTICIPANTS.**

19 h. 30 : **REPAS A L'HÔTEL SUISSE.**

21 h. 30 : **SOIRÉE AU THÉÂTRE DU VIEUX-QUARTIER** avec le groupe folk de Pierre-Yves Gyger.

## Attention

— Tous les renseignements nécessaires vous sont parvenus sous forme d'annexes au bulletin « Informations-documents » et ont paru dans les N<sup>os</sup> 24 et 26 de ce journal.

— N'oubliez pas de retourner le questionnaire relatif à la TV et dont le contenu est rappelé ci-après.

*Secrétariat général SPV.*

## Questionnaire au sujet de la télévision

A retourner jusqu'au 10 octobre 1977 à Michel Berney, av. de Rollier 12, 1800 Vevey.

### LA TÉLÉVISION ET L'ENSEIGNANT

— La rumeur publique veut que l'enseignant soit plutôt hostile à la télévision, même s'il en possède une.

Quelle est votre position face aux problèmes posés par le petit écran ?  
— Regardez-vous la télévision avec « l'œil » de l'enseignant ?

Dans quel(s) cas la considérez-vous comme un moyen éducatif ?

### LA TÉLÉVISION ET L'ENFANT

— Tu es responsable des programmes TV. Compose ta grille horaire pour un samedi.

— Tu aimerais assister à ton émission préférée mais tout le monde n'est pas favorable à la regarder. Quelles raisons donnes-tu pour rallier tout le monde à ton choix ?

— Une émission ne t'a pas plu du tout. Tu écris en quelques lignes une lettre de réclamation pour justifier ton opinion.

Titre de l'émission :

### LA TÉLÉVISION ET LE « GRAND PUBLIC »

— Comment réagissez-vous lors de l'interruption accidentelle d'une émission ?

— Pensez-vous que les dirigeants de la télévision tiennent compte des lettres des téléspectateurs (réclamations ou propositions) dans la composition de la grille des programmes ?

— Vous avez sous les yeux le dernier ouvrage paru sur la TV et intitulé « La face cachée de la télévision ». Que pensez-vous que l'auteur ait pu écrire sous ce titre ?

*Section SPV de Vevey.*

### BULLETIN D'INSCRIPTION

A renvoyer jusqu'au 8 octobre 1977 au secrétariat général SPV, chemin des Allinges 2 - 1006 Lausanne.

#### ★ Souligner ce qui convient.

Je soussigné participerait :

dès 17 h. :

à l'activité suivante (ne conserver qu'une seule possibilité !).

★ Entretien avec le conférencier.

★ Montreux historique.

★ Reptiles.

★ Grande cave vinicole.

★ Hôtel de 1<sup>re</sup> classe.

Dès 19 h. 30 :

★ Au repas (le coût en sera perçu sur place).

Dès 21 h. 30 :

★ A la soirée folk.

Au sujet de cette dernière, précisons qu'il ne s'agit que d'une indication utile aux organisateurs. La soirée reste ouverte à tous.

Nom : .....

Prénom : .....

N<sup>o</sup> de téléphone : .....

Adresse précise : .....

Nombre de participants : ..... personnes.

Noms des accompagnants à inscrire au repas : .....

Signature : .....

# Communiqué

Dans le cadre du Congrès culturel de la SPV qui aura lieu le 5 novembre à Montreux, le comité organisateur souhaite réaliser une

## EXPOSITION DE PHOTOS D'ENFANTS

Vous pouvez envoyer vos épreuves jusqu'au 26 octobre 1977 à l'adresse ci-dessous.

Formats : 18 × 24 à 30 × 40.

Chaque photo portera au dos le nom et l'adresse de son auteur.

*Antoinette HUNKELER  
Vauteyre 6  
1820 MONTREUX.*

## En course d'école bientôt

Bientôt ou l'an prochain, gardez le « tuyau », il en vaut la peine. Dans un rayon de 20 km, de très jeunes élèves, ou de plus loin des enfants plus grands, tous y trouveront de la joie. En effet, pour arriver au **Chalet des Cheminots abstinentes à Villars-sur-Chamby**, on peut combiner train, bateau, funiculaire, auto postale, train à vapeur, même de la marche ! en passant par Vevey ou Montreux, par Blonay-Chamby ou Les Avants-Sonloup. Situé à 1221 m d'altitude, panorama grandiose, c'est le lieu idéal pour déballer son pique-nique. préparer si on veut sa soupe ou son thé (vaisselle, fourneau, salle à manger à disposition **gratuitement**). Sur place, riche assortiment de boissons sans alcool, cartes postales, grand terrain pour jouer.

Renseignez-vous au téléphone (021) 26 38 69 ou 26 12 36 ou 34 49 07.

*Hélène Weiss.*

# Communiqué

## Postes au concours

La période automnale des mises au concours de postes dans l'enseignement primaire s'est ouverte. Nos collègues qui s'intéressent voudront bien consulter la « Feuille des Avis officiels » dès et y compris le numéro du mardi 13 septembre. Rappelons que le journal précité est à disposition dans les établissements publics du canton.

*Monique Schafroth.*



## Le chant à l'école : nous sommes les premiers concernés

Peu avant les vacances, un article alarmant de Bertil Galland commentait la réduction massive des heures de musique dans la future école normale. Suivit un communiqué plus rassurant et dans lequel nous mettons tous nos espoirs...

Pour ma part, je suis convaincu que l'étalement dans le temps de l'enseignement de la musique à l'école normale était primordial. Nous étions plongés dans une certaine atmosphère, dans un climat musical qui agissait même à notre insu. Jacques Burdet, au début d'un article paru dans « Perspectives » de mai 1976, écrit notamment : « Nous saisissons l'occasion (du 75<sup>e</sup> anniversaire de l'école normale) pour dévoiler ou rappeler l'un des aspects les plus caractéristiques de l'établissement, à savoir l'enseignement et la pratique de l'art musical. Non pas qu'on veuille les mettre en parallèle avec ce qui se fait dans une institution spécialisée, le conservatoire par exemple, mais pour en montrer l'originalité et l'influence dans tout le canton. » Malgré toute la bonne volonté, les compétences des autorités et des services intéressés, comme des professeurs aussi, il sera difficile, dans l'« Ecole normale 80 », de retrouver des conditions si favorables. Mais mon propos n'est pas de larmoyer sur un passé révolu puisque — malgré de pertinentes mises en garde (je pense notamment à un remarquable éditorial de M<sup>e</sup> Marcel Regamey dans un des numéros d'août 1976 de la « Nation ») — l'école normale, même si l'appellation subsiste, a vécu.

En ce début d'année scolaire, j'aimerais plutôt attirer votre attention sur notre responsabilité dans ce domaine. Elle est plus grande que jamais. Parce que finalement, aujourd'hui, les enseignants que nous sommes — à quelques exceptions près — ont suivi « la filière », ont vécu ce côté positif de la défunte école normale. Et pourtant, en toute bonne conscience, qu'en est-il du chant dans nos classes ? Comment pourrions-nous sensibiliser l'opinion publique, inspirer la confiance de nos députés, de nos autorités concernant ce problème si nous ne faisons preuve d'une claire détermination à donner à cet enseignement non pas une part importante mais tout simplement sa juste place ? Je cite encore

Jacques Burdet : « L'une des missions de l'école consiste à offrir aux jeunes gens une culture artistique qui leur permette de lutter plus tard, chacun selon ses moyens, contre l'avitilissement de l'art musical, avilissement dû avant tout à la profusion de prétendue musique qui, par le truchement des moyens mécaniques actuels, inonde, jour après jour, heure après heure, nos foyers, nos écoles, nos établissements publics, la nature même. Il faut donc souhaiter que, s'inspirant de l'exemple reçu, les instituteurs sachent, à leur tour et de mieux en mieux, éveiller le goût de la vraie musique, et que le chant en particulier, dont la valeur éducative est unanimement reconnue, ne soit pas relégué à l'arrière-plan de leurs préoccupations pédagogiques. » Et l'article en question se termine par « ... l'espoir que les instituteurs sauront à leur tour semer le bon grain dans toutes les écoles du pays. »

Il faut savoir aussi que d'autres musiciens mettent en nous leur confiance. De la part de nos maîtres de l'école normale, cela va de soi, c'est une préoccupation chevillée à leur mission. Mais il devient frappant de lire, sous la plume d'un Julien-François Zbinden, par exemple, président de l'Association des musiciens suisses, des réflexions comme celles-ci : « Une initiation pratique, auditive et théorique au monde de la musique fait partie de la formation à laquelle tout homme a droit et que, par conséquent, il incombe avant tout à l'école de lui donner. » Cette citation est tirée du rapport de la Commission fédérale pour l'étude de questions concernant la politique culturelle suisse, document extrêmement important (...) que l'on appelle communément Rapport Clottu (...). Il nous paraît important que l'enseignement de la musique à l'école soit, dans les plus brefs délais, amélioré notablement, si nous voulons que cette discipline artistique puisse se maintenir au niveau qu'elle a atteint aujourd'hui en Suisse et même le dépasser. Sans des mesures urgentes, nos musiciens de l'an 2000 risquent d'être privés du public intéressé et compétent dont ils ont absolument besoin pour se réaliser. Il s'agit là d'un problème fondamental de qualité de la vie. » — Sommes-nous personnellement convaincus de cette im-

portance de la musique ? Prenons-nous pleinement conscience que, si nous capitulons, personne ne peut remplir cette tâche à notre place ?

Les débuts d'une année scolaire sont souvent l'occasion de faire le point, de prendre certaines résolutions. Nous sommes, bien sûr, plus que jamais sollicités de toute part : cours de recyclage, programmes nouveaux à expérimenter, introduction, pour certaines classes, des mathématiques modernes, quant aux maîtres de 4<sup>e</sup>... l'année qui vient va exiger beaucoup de leur part. Mais, quand bien même d'autres problèmes nous paraissent plus importants nous accaparent toujours davantage, alors surtout qu'aucun contrôle efficace n'existe pour le chant, nous n'avons pas le droit de négliger purement et simplement cette part de notre enseignement. Et si nous devons souhaiter de toutes nos forces qu'un enseignement de la musique et du chant soit dispensé déjà au gymnase afin que les futurs élèves du séminaire pédagogique n'aient pas ce « trou » de deux ans (trois pour les « prim.-sup. » qui doivent encore passer par la classe de raccordement), nous devons avant tout nous sentir les premiers concernés par ce problème et agir afin que dans nos propres classes et autour de nous l'on chante, que l'on chante des classes enfantines aux classes terminales des écoles primaires et secondaires.

En guise de conclusion, j'aimerais vous faire part des « objectifs généraux » qui figurent en tête des « directives pour la formation musicale des instituteurs et institutrices » établies récemment par un groupe de travail de Suisse romande et du Tessin :

« La fréquentation et la pratique de la musique visent à

- permettre à l'être de réaliser l'unité de l'esprit, de l'âme et du corps.
- susciter en lui des sentiments de joie et de plénitude,
- contribuer à l'équilibre et au développement harmonieux de sa vie,
- stimuler les multiples forces de l'être, telles que l'éveil spirituel, la mobilité intellectuelle, l'imagination et le pouvoir créateur, la volonté et la persévérance,
- l'amener à découvrir de nouvelles dimensions intérieures,
- promouvoir un développement fondamental de la sensibilité et de la sensorialité,
- développer ses dispositions musicales,
- faire découvrir l'importance de la

- contribution individuelle dans le cadre de l'action collective,
- contribuer à une humanisation des rapports dans une société deshumanisée,
- rendre apte à participer activement et avec discernement à la vie musicale actuelle.»

Cela n'est ni déraisonnable, ni trop ambitieux. Si vous n'en êtes pas con-

vaincus, tant pis, n'attendez pas pour vous mettre, joyeusement, à la tâche : chantez, c'est l'essentiel !

Daniel BUFFAT.

N. B. Cet article n'engage aucune polémique : il était écrit bien avant la parution de : « Je chante, je chante soir et matin ».

## ... Ce que nous avons reçu dans cette maison : la joie de chanter...

La « mise au point » qui suit est due à la plume de M. Jean-Jacques Rapin, maître de musique à l'École normale de Lausanne. Bien que les pages de « Tribune libre » soient en principe réservées aux membres actifs de notre association, c'est volontiers que le CC fait une exception en sa faveur, ceci indépendamment du droit de réponse que notre interlocuteur serait en droit d'évoquer s'il estime directement mis en cause sa personne ou son enseignement. Est-il besoin de dire que l'un et l'autre furent alors étrangers à nos préoccupations ? Fidèle néanmoins au désir d'éviter une polémique qu'il exprimait dans la conclusion de son article, le Comité cantonal, se refuse à répondre point par point à son tour ainsi qu'on l'y engage... Il s'avoue d'ailleurs incapable — il ne l'ambitionne pas — de poursuivre sur le ton et dans le style donnés. Il regrette que les circonstances n'aient pas permis de conclure cette série d'articles consacrés au chant par le seul texte de notre collègue Buffat ou par les lignes de l'élève de 4<sup>e</sup> que cite M. Jean-Jacques Rapin. Il tient toutefois à rappeler l'essentiel du texte incriminé, la position de la Société pédagogique vaudoise telle qu'il la définissait : « La SPV est non seulement favorable mais bien « très » favorable à ce que les Vaudois soient un peuple qui chante. »

Monsieur le rédacteur,

Comme l'article paru à propos du chant met directement en cause mon enseignement et celui de mes prédécesseurs à l'école normale, je vous serais reconnaissant de bien vouloir faire paraître la réponse suivante :

Il n'est pas dans mon intention de polémiquer, mais il est par contre de mon devoir de relever les contre-vérités les plus flagrantes de cet article.

**Texte :** — Alors que les moyens de transport individuels et collectifs permettent à un instituteur de diriger avec compétence et plaisir plusieurs chorales, est-il toujours normal de l'exiger de l'ensemble ?

**Réponse :** Ces dernières années, Robert Mermoud et moi avons d'un commun accord supprimé l'enseignement spécifique de la direction pour ne pas entraver la formation pédagogique des élèves de 4<sup>e</sup> !

**Texte :** — Est-il permis de refuser à l'admission un candidat dont le seul tort est de n'avoir pas eu l'occasion d'étudier la musique du fait d'un maître ou des filières scolaires suivies ?

**Réponse :** Depuis plusieurs années, l'École normale de Lausanne a supprimé examens d'admission et examens de sortie en chant. De plus, en dix ans d'enseignement place de l'Ours, je n'ai jamais vu un élève échouer pour le chant !

**Texte :** — A l'inverse d'autres activités populaires, la gymnastique et les sports par exemple, qui exigent aussi un entraînement soutenu et bien conduit, le chant ne s'assume toujours pas lui-même ; il ne sait ou ne peut trouver et préparer en son sein ceux qui, issus de l'ensemble des membres, assureront la relève de ses cadres.

**Réponse :** Combien de sociétés de gymnastique et de clubs de sports peuvent être cités par les deux signataires qui se passent d'un moniteur, voire d'un entraîneur spécialisé formé à Macolin et « s'assument elles-mêmes » ?

**Texte :** — Entre le peuple et l'art qu'il pratique s'interpose toujours le spécialiste, le régent le plus souvent.

**Réponse :** C'était un honneur pour le « régent », comme vous dites, un devoir aussi et pas toujours facile, de diriger nos petites chorales de campagne (je l'ai fait, et vous ?), car on se rendait

compte que le chant était l'unique pratique artistique pour la grande majorité du peuple vaudois. Aujourd'hui, vous pouvez préférer que Dalida l'ait remplacée avec la TV !

**Texte :** — Alors que les chorales éprouvent des difficultés à maintenir le nombre et la moyenne d'âge de leurs membres, le folk, la pop musique, etc, font l'objet d'un engouement certain des jeunes.

**Réponse :** Avez-vous entendu parler de l'inscription pléthorique pour le grand chœur de la Fête des vigneron ? 40 % d'inscriptions en trop ! A côté de cela, il est évidemment plus facile « d'enseigner » la musique pop, quand on a votre conception de l'enseignement. Nous reparlerons dans vingt-cinq ans d'un enseignement basé sur l'« engouement certain des jeunes ». Mais ici, dites de « certains » jeunes, façonnés par l'idéal à la Sheila, cher à Guy Lux, pauvres victimes d'un système basé sur la non valeur artistique, et allez assister à une répétition de l'Orchestre et du Chœur des Collèges lausannois, dirigé par Jacques Pache.

Arrêtons là, même si tous les points de cet article pouvaient être repris, démontrant avec quelle légèreté et quelle suffisance les choses sont cataloguées et tranchées : une vraie leçon d'honnêteté intellectuelle !

Pour terminer, je laisse la parole à l'élève de 4<sup>e</sup> qui, spontanément et sans aucune concertation préalable, s'est adressé de la manière suivante à ses camarades de 1<sup>re</sup> et 2<sup>e</sup>, lors des grabeaux de l'École normale de Lausanne, le 28 juin 1977 :

« Si nous prenons congé de vous par le chant, c'est que le chant a été un immense apport dans notre formation. Il nous a apporté l'équilibre dans notre personne et il nous a permis non seulement d'estimer mais aussi de vivre ce qui est beau. Je pense ici au « Roi David » d'Honegger, comme aux chants les plus simples de nos études en première année... »

» Dans les circonstances actuelles, nous voulons, nous élèves de 4<sup>e</sup>, apporter à nos futurs élèves ce que nous avons reçu dans cette maison : la joie de chanter. Et c'est cette joie que nous désirons vous transmettre en vous quittant. »

Evidemment, cet élève, qui a reçu un enseignement vocal, choral, instrumental, rythmique, qui a reçu les conseils de Bertrand Jayet dans le domaine de la chanson, n'avait pas encore lu l'article en question...

Les deux signataires de cet article offrent leur collaboration. Or, comble de l'ironie, lors de la séance du 24 août

1977 de la sous-commission « Musique école normale 80 », que je préside, j'ai proposé à M. Jean-Pierre Forestier, délégué SPV, d'associer la SPV et sa commission spécialisée pour la musique à nos travaux... Pouvions-nous imaginer que, deux jours plus tard, paraîtrait un article où le fiel et la volonté évidente de liquider toutes les anciennes structures remplacent l'honnêteté et le respect réciproque? Il serait d'autre part intéressant de savoir jusqu'à quel point les signataires de cet article, en poussant leur chansonnette, s'imaginent représenter les véritables tendances de ce pays, et par là, de ses enseignants?

Nous avons construit, honnêtement, péniblement parfois, en une époque où la musique connaît une profonde mutation, qui dépasse le cadre de l'école. Quelques faits sont là, que nous n'avons pas à citer, pour le prouver. L'un d'entre eux pourtant, la Fête des vigneronnes, laquelle n'existerait pas sans notre tradition chorale, a montré avec éclat, en magnifique baromètre qu'elle était de l'état de notre peuple, que les Vaudois n'avaient pas à rougir de leur système d'éducation. (Mais quand on veut noyer son chien, on l'accuse d'avoir la rage!) Essayons d'imaginer ce que sera la prochaine Fête si l'on suit nos faiseurs de miracles...

En vous remerciant par avance de la parution de cette mise au point dans le prochain numéro de l'« Educateur », je vous prie de croire, M. le rédacteur, à l'expression de mes sentiments distingués.

Jean-Jacques Rapin.

**P.-S.** Avant d'écrire leur réponse à ma réponse, les auteurs de l'article sont invités à venir assister — moyennant la demande réglementaire d'autorisation préalable — aux leçons de chant de l'Ecole normale de Lausanne, puisque j'ai parlé essentiellement au nom de cet établissement, mais je suis sûr que mes collègues les accueilleraient volontiers à Yverdon ou à Montreux.

Copie, pour information à :

- M. le conseiller d'Etat Raymond Junod, chef du Département de l'Instruction publique et des cultes ;
- M. Jean Mottaz, secrétaire général de ce Département ;
- M. François Bettex, chef du Service de la formation et de la recherche pédagogique.

**ATTENTION ! Nouvelle rédactrice de la rubrique vaudoise : M<sup>lle</sup> Monique Schafroth, 13, Praz-Bérard, 1844 Villeneuve. Tél. (021) 60 12 09.**

## Genève

### Votations fédérales du 25 septembre

Les différentes questions que nous posent les autorités fédérales (et pour Genève, cantonales) sont toutes importantes et complexes. Elles peuvent, par leur nombre, leur aridité rebuter le citoyen ou la citoyenne qui a eu quelque peine — attitude compréhensible — à digérer la littérature officielle et ne s'y retrouve pas dans le maquis de la propagande des partis et multiples formations occasionnelles qui surgissent, souvent pour une brève existence, au moment des consultations populaires.

Alors que des décisions capitales touchant à la qualité de la vie vont se prendre au plan national on aurait même pu souhaiter que les enseignants, par leur organisation faitière, ouvrent le débat dans leur journal et donnent leur opinion (même si on est loin de se mettre d'accord sur l'accord orthographique du substantif dans l'expression « L'« Educateur ». journal d'opinion(s) », cf, article signé J. Jaecklé, N° 26). Une telle prise de position n'étant pas de la compétence de la SPR, ne la culpabilisons pas. Qui sait, dans l'avenir...

Nous l'avons dit, tous les sujets de la votation du 25 septembre méritent notre attention. Vous lirez plus loin un article de notre collègue A. Richert qui prend la peine de donner un avis, clair et net, sur l'initiative Albatros. Mais le problème le plus délicat, celui qui déclenche tour à tour passions, injures ou approbations est sans nul doute celui de l'

#### Initiative concernant l'interruption de la grossesse

Le comité de la SPG, unanime, recommande vivement à chacun et à chacune de se prononcer sur ce problème. Il n'est pas question ici de donner un mot d'ordre quelconque mais d'insister, lourdement s'il le faut, pour que tous les collègues, jeunes ou moins jeunes, quelle que soit leur situation de famille, se sentent responsables de la décision du prochain week-end.

En tant qu'éducateurs soucieux de faire participer leurs élèves au monde environnant et dans lequel ces derniers devront se faire une place dans la prochaine décennie, les enseignants ne peuvent rester indifférents.

Se taire et laisser faire, ce serait admettre de laisser aux autres la responsabilité de réfléchir.

D'aucune affirmant : c'est une affaire de femmes ; qu'elles se prononcent. Nous ne le pensons pas, même si malheureusement dans la réalité quotidienne ce sont souvent elles qui assument le poids des décisions relatives à la maternité. Nous affirmons qu'il s'agit avant tout d'un problème humain engageant au même titre hommes et femmes.

Nous ne craignons pas de dire que se retrancher derrière l'abstention serait un acte de lâcheté.

Le comité SPG.

### Vivre, c'est d'abord respirer !

Que les enfants acquièrent les moyens de choisir leur avenir dans le cadre d'une société tolérante, tel est l'un des objectifs de tout enseignant responsable.

Encore faut-il que l'environnement naturel urbain ou rural dans lequel les gosses vivent et vivront soit acceptable !

Et c'est ici qu'il nous faut également intervenir. Les importantes votations nationales du 25 septembre prochain vont nous en donner l'occasion !

L'initiative constitutionnelle fédérale Albatros contre la pollution de l'air par les véhicules à moteur fait partie de la lutte écologique, au même titre que, par exemple, l'opposition au nucléaire. Il s'agit d'exiger la limitation des substan-

ces nocives dégagées par les gaz d'échappement, dans les plus brefs délais.

C'est sans doute, au plan national, la première confrontation entre ceux qui acceptent coûte que coûte les aléas du progrès quantitatif (et qui aujourd'hui encore sont majoritaires au gouvernement fédéral), et ceux qui aux avantages immédiats préfèrent le contrôle démocratique de la croissance et une meilleure qualité de vie pour tous.

Nul doute que les enseignants conscients font partie de ceux-ci : qu'ils se manifestent activement le 25 septembre, en soutenant l'initiative Albatros !

André Richert,  
(Grand-Lancy).

# Brèves nouvelles

## Calendrier SPG

### Commissions

Elles reprennent leur activité. Rappelons qu'en principe les réunions de commission ont lieu au local de St-Jean (école de St-Jean, 3<sup>e</sup> étage, salle 23), exception faite pour celle concernant les classes spécialisées qui se tient généralement au Foyer de Pinchat. Les séances sont fixées à 17 heures.

**Liaison école primaire/cycle d'orientation :** vendredi 23 septembre.

**Classes spécialisées :** vendredi 23 septembre, Foyer de Pinchat.

**Classes rurales :** lundi 3 octobre (réunion à 17 h. 30).

**\* Enseignants complémentaires :** mardi 4 octobre.

**Ecole infantine :** mardi 11 octobre (soit la nouvelle division élémentaire).

### Assemblée générale SPG

La première AG de l'année est fixée en principe au **mardi 18 octobre 1977, à 20 heures.**

**Assemblée des délégués SPR :** samedi 12 novembre.

Pour toutes ces séances vous recevrez des convocations individuelles. Cependant nous vous recommandons de retenir déjà les dates.

\* La nouvelle commission « Enseignants complémentaires » est largement ouverte à tous ceux que l'expérience intéresse, qu'ils participent ou non à une équipe de ce genre, qu'ils aient ou non préparé un projet semblable lors de la consultation du printemps 1977.

## Activités SPG depuis la rentrée

— Eclairci quelques cas de rentrée difficiles.

— Participé aux examens d'entrée aux études pédagogiques.

Rencontres avec :

— le **Cartel** ; point chaud : la CIA ;

— la **Fédération** des enseignants genevois : examiné le projet de statut des enseignants ; l'étude de ce règlement avance lentement ;

— le **chef du DIP** qui recevait les associations d'enseignants ; chaque groupe réitère ses revendications. La SPG demande l'ouverture de postes pour

les maîtres de disciplines spéciales et davantage d'appuis. Ces points seront repris en discussion avec la DEP ;

— **service des loisirs** : difficultés possibles pour les classes de neige en 4<sup>e</sup> du fait du budget aminci. A rediscuter.

**Bilan de rentrée :** nous n'avons pas encore de chiffres précis, néanmoins, nous savons qu'une vingtaine de classes supplémentaires ont été ouvertes. C'est une étape vers le but que s'est fixé la SPG : pas de classes à plus de 25 élèves ; or il y a encore bon nombre d'effectifs à 27 et 28. Le bilan de rentrée comme le problème, plus vaste, de l'emploi, fera l'objet de la prochaine séance des délégations du 16 crt.

**Matériel subventionné :** saluons la célérité avec laquelle l'exposition a été mise sur pied cette année. Enfin on peut espérer pouvoir utiliser le matériel commandé dans le courant de l'année scolaire ! Les jeux, les livres, la documentation présentés nous ont paru très intéressants et particulièrement bien adaptés à la division élémentaire. Collègues, votre avis !

Pour le comité,  
L. Urben.

## Echo de tableau noir

La cloche sonne, c'est 11 heures — ou 4 heures 10, peu importe — les élèves sortent. Ceux-ci se précipitent, impatients d'aller respirer ailleurs, autrement ; de récupérer leurs planches à roulettes ou leurs ballons de foot. Ceux-là, moins pressés, lambinent, s'attardent volontiers. Sortir ? Traîner la savate dans le préau ?... Rentrer à la maison ? Il n'y a probablement personne...

Le maître, la maîtresse (il[s] ou elle[s]) sont nombreux de cette espèce) ne s'est pas précipité sur sa serviette, ni empressé de sortir le trousseau de clés. Continuant sur la lancée il ou elle travaille en classe, prépare les journées suivantes, consulte des documents, expose des travaux ; bref, la classe est encore habitée, encore chaude des êtres et des heures qu'on vient de vivre ensemble.

Quatre ou cinq gosses, parfois moins, restent avec l'enseignant. Là s'établissent des rapports, se créent des contacts. On découvre, on se découvre, on s'ouvre ;

l'attitude de certains élèves timides ou agités devient explicable.

« Privilégier la relation maître-élève » : refrain connu. En somme, un tube pédagogique !

Oui, mais...

Cette maîtresse, ce maître (d'écoles et de communes différentes) ont bien envie de casser le disque.

Quand on leur intime l'ordre de renvoyer (c'est-à-dire de chasser) leurs élèves 10 minutes après l'heure de sortie. Sauf en cas de punition, bien entendu. Là on dispose réglementairement d'une demi-heure.

Il y a le principe d'Archimède ; les principes philosophiques de Descartes ; le principe de Peter... vous connaissez ?

T. N.

## Paul Géroutet, D<sup>r</sup> honoris causa

Le vendredi 3 juin, notre collègue Paul Géroutet a été reçu D<sup>r</sup> honoris causa de l'Université de Genève. A cette occasion nous tenons à lui dire notre admiration pour toute son œuvre.

Adolescent, déjà il avait la passion des oiseaux ; on le voyait au bord du lac où il attrapait, selon une technique bien à lui, les mouettes pour les baguer ou relever les indications données par les bagues ; il a pu ainsi mieux connaître les migrations de ces oiseaux. Jeune soldat, à la mobilisation 1939-1945, il avait déjà écrit les premiers de ses nombreux livres ; le soir, après la déconsignation, il en corrigeait les épreuves d'imprimerie et modifiait les illustrations avec une patience et une exigence de scientifique.

Devenu instituteur en même temps qu'ornithologue réputé il passionnait ses élèves et savait leur faire aimer la nature, faune aussi bien qu'avifaune.

Nommé une première fois D<sup>r</sup> honoris causa par l'Université de Neuchâtel, il a continué, avec simplicité, à mettre sa science au service de tous et de ses collègues en particulier, même quand il a quitté l'enseignement primaire pour se consacrer entièrement à ses voyages, recherches, publications. Le cours d'ornithologie qu'il assure actuellement encore avec ses amis Guex et Maire, dans le cadre de la formation continue à Genève, est un succès.

Que Paul Géroutet reçoive ici les félicitations de tous ses anciens collègues et les remerciements de tous ceux qui ont eu et ont encore le privilège de l'approcher.

# Chronique CIA : emploi à temps partiel

Plusieurs collègues remplissant cette année une fonction à temps partiel, nous pensons leur être utiles en leur rappelant les indications suivantes.

## Sociétaires

(affiliation ordinaire, sauf cas particulier)

Les sociétaires peuvent choisir entre deux possibilités de « traitement ».

### Possibilité A :

A) Traitement **assuré** par la CIA **re-calculé** sur la base du nouveau salaire, c'est-à-dire réduit en proportion de la diminution du temps de travail.

B) **Cotisation** recalculée sur la base du nouveau traitement assuré, donc diminuée, partage Etat-sociétaire sans changement (6,75 % sociétaire, 7,25 % Etat).

C) **Prestations** éventuelles (retraite, invalidité, décès) calculées sur la base du nouveau traitement assuré, donc diminuées proportionnellement.

**Mais :** une partie de la réserve mathématique accumulée pendant le travail à plein temps est devenue excédentaire au moment du passage à temps partiel, puisque le traitement assuré de référence a diminué ; cet excédent est porté au crédit du sociétaire sur un compte bloqué (intérêt au taux technique, actuellement 4,5 %), et sert, en cas de réalisation des risques, à augmenter le montant des prestations.

D) **Allocations de vie chère** versées aux pensionnés, calculées sur la base de la rente.

E) **Augmentations ultérieures** de traitement, dues soit à des augmentations de salaire, soit à une augmentation du temps de travail : d'abord utilisation du compte indiqué ci-dessus pour financer les rappels dus à l'augmentation — puis lorsque le compte est épuisé, rappels pour compléter le manque de réserve mathématique enregistré par rapport au nouveau traitement assuré (entre 50 % et 200 % de l'augmentation, dont la moitié à la charge du sociétaire).

### Possibilité B :

A) **Maintien** du traitement **assuré** au niveau **antérieur** (pour les enseignants, il s'agit généralement du plein temps), et prise en compte dans ce traitement, au fil des années, des augmentations dues à la vie chère exclusivement (donc pas

des autres augmentations pour le moment, ce point étant actuellement en discussion).

B) **Cotisation** calculée sur la base du traitement indiqué ci-dessus, mais partage Etat-sociétaire différent : cotisation globale toujours à 14 %, part de l'Etat de 7,25 % sur la part de traitement assuré qui correspond au traitement réel, solde à la charge du sociétaire ; autrement dit : sur le traitement assuré qui correspond au **nouveau** salaire perçu effectivement, répartition statutaire de 6,75 % pour le sociétaire et 7,25 % pour l'Etat ; sur la position de salaire **supérieure** au traitement partiel, la cotisation entière est à charge du sociétaire, soit 14 %.

Exemple : un sociétaire qui, travaillant à mi-temps, désire maintenir l'assurance à temps complet, paiera environ  $\frac{3}{4}$  de la cotisation de 14 % et l'Etat  $\frac{1}{4}$ .

C) **Prestations** éventuelles calculées sur le salaire complet, défini en A), donc « bloqué » au niveau atteint lors du départ vers le temps partiel (sauf pour les augmentations dues à la vie chère).

D) **Allocations de vie chère** versées aux pensionnés, calculées sur la base de la rente (calculée elle-même à partir du traitement assuré complet).

E) **Augmentations ultérieures** de traitement : — dues à la vie chère, prises en compte au fur et à mesure [voir A)] ; — dues à d'autres augmentations, telles que augmentations générales de traitement et annuités, pas prises en compte [voir A)] ; — dues à un retour à temps complet, rappels uniquement sur les augmentations non prises en compte précédemment.

## Remarques

— Les sociétaires qui ont déjà effectué les 35 versements annuels peuvent diminuer leur taux d'activité sans aucun effet sur leur traitement assuré : de toute façon, ils ont terminé le paiement des cotisations (mais non des rappels sur les nouvelles augmentations).

— Les allocations de vie chère aux pensionnés (retraités, invalides, veuves, orphelins) sont calculées en proportion de la rente, c'est-à-dire : salaire assuré plus élevé = rente plus élevée = allocations de vie chère plus élevées.

— La Caisse applique **automatiquement**, en cas de réduction du traitement, la **possibilité A** ; si le sociétaire désire être mis au bénéfice de la possibilité B,

il doit écrire au secrétariat dans le délai d'un mois à partir du premier avis de paiement du traitement réduit.

## Epargnants

(certificat médical avec réserves ou entrée à la CIA après 44 ans)

Pour les épargnants, la CIA ne joue pas le rôle d'assurance (diverses prestations pour risque), mais celui de banque (constitution d'un capital avec intérêts), en proportion du taux de travail effectif. Il s'ensuit que seule la possibilité A existe pour eux ; les nouvelles cotisations, calculées sur le traitement partiel, viennent donc s'ajouter au compte d'épargne pour former le capital versé en cas de départ, retraite, invalidité, décès, ou converti, sur demande, en rente viagère.

Prochaine chronique : un exemple concret de la situation d'un sociétaire qui « passe » à mi-temps, et probablement des nouvelles de l'Intercaisse.

Liliane Palandella.

Rédactrice de la rubrique genevoise :  
Liliane URBEN, chemin du Renard 44,  
1211 Le Lignon. Tél. (022) 96 30 06.

Aktion saubere Schweiz  
Pour la propreté en Suisse  
Iniziativa Svizzera pulita



Haltet die Schweiz sauber  
Maintenez propre la Suisse  
Mantenete pulita la Svizzera

## Bienvenue aux normaliens et aux normaliennes de la volée 1976-1978

L'« Educateur » est adressé désormais, personnellement, à chacun des étudiants de l'école normale de la volée 1976-1978. C'est donc une manière de bienvenue que nous disons, dans ce numéro, à nos futurs collègues qui, selon les règlements, seront autorisés à entrer dans notre association six mois avant le terme de leurs études.

**Bienvenue, certes, par l'intermédiaire de ce journal qui est précisément l'organe de liaison de tous les instituteurs et de toutes les institutrices de Suisse romande ; par le canal de ces pages qui sont le reflet de nos intérêts pédagogiques, de nos recherches communes, du travail syndical et corporatif accompli dans nos sections.**

La lecture de ces numéros de l'« Educateur » devrait suffire, chers futurs collègues normaliens, à vous révéler **le monde des 6000 membres qui constituent le mouvement pédagogique romand, qui assument la sauvegarde de notre profession et qui construisent, au fil des jours, l'école où vous allez travailler.** Vous comprendrez que, si vous avez des intérêts à défendre ou des revendications à formuler, vous ne sauriez le faire qu'**avec vos collègues** qui connaissent vos problèmes. Vous découvrirez alors **ce syndicat** dont notre section SAE-SPN est l'avant-garde.

C'est pourquoi nous savons que la bienvenue que nous adressons aux normaliens parmi les lecteurs de l'organe de la Société pédagogique romande est déjà, nous en sommes persuadés, **la bienvenue que nous leur souhaitons parmi les membres du Syndicat autonome d'enseignants — Société pédagogique neuchâteloise.**

Le président du SAE-SPN :  
*Gérald Bouquet.*

Un collègue neuchâtelois, non membre de notre syndicat, malheureusement pour lui, vient d'être la victime d'une révocation immédiate de la part de sa commission scolaire, pour un motif n'ayant que fort peu de rapport avec la pédagogie. Ce collègue non conformiste s'imaginait naïvement que sa vie privée ne regardait que lui. Il vient d'en recevoir le cruel démenti.

Le CC, après une longue discussion, n'a pu admettre la demande d'assistance qui lui était soumise et déplore que certains collègues attendent l'infarctus pour se préoccuper de contracter une assurance-maladie.

Il n'en reste pas moins que notre prétendue sécurité de l'emploi est à la merci de n'importe quelle campagne de ragots de village et qu'il nous incombe, en tant que membres du SAE-SPN, de mettre en garde les collègues plus jeunes contre le danger de vouloir à tout prix faire cavalier seul. Il nous appartiendra, en tant que syndicat, lorsque le statut de l'enseignant neuchâtelois ressortira de son tiroir, de tout mettre en œuvre pour obtenir de **réelles** garanties de l'emploi.

### Un invité d'honneur

Georges Bobillier, qui a quitté le CC au début de cette année, nous a fait l'honneur et le grand plaisir d'accepter d'être notre hôte ce soir. Gérard Bouquet a retracé en quelques mots la très longue et féconde activité de notre collègue au sein du CC et des différentes organisations romandes et internationales dans lesquelles il nous a si souvent représentés. Qu'il soit ici encore remercié de toute l'ardeur qu'il a déployée pour défendre notre profession.

*M. Tissot.*

## Comité central du 2.9.1977

### Affaires courantes

Dès cet automne, le SAE-SPN sera à nouveau représenté au conseil d'administration de la caisse de pension après une éclipse due à la scission avec la VPOD. Francis Houriet, président de la commission financière, et le soussigné assumeront cette fonction.

Georges-André Monnier représentera le CC au sein de la commission consultative pour la classification des fonctions et le statut des titulaires de fonctions publiques.

### SPR

Jean-Pierre Buri remplacera, dès cet automne également, Yves Demarta au bureau de la SPR. Profitons de remercier ici Yves Demarta qui a bien voulu assumer cette charge importante durant ces dernières années.

Eric Huguenin succédera à Jean-Pierre Buri comme membre du CC romand.

Relevons également la nomination de

M<sup>me</sup> Anne-France Zünd, de La Chaux-de-Fonds, à la commission romande pré-scolaire.

### Matériel scolaire

Plusieurs collègues se sont plaints que les fascicules de grammaire de cinquième année primaire nouveau style n'aient pas pu être livrés pour cette année scolaire déjà. La continuité dans l'enseignement de cette discipline risque d'en souffrir. Problème semblable en première MP, également pour les manuels de grammaire.

### Affaires syndicales

Comme annoncé, une délégation du CC rencontrera prochainement des représentants de toutes les associations de fonctionnaires neuchâtelois afin de mettre sur pied un plan commun de revendications salariales.

## CIRCE III

Nous avons reçu la liste des membres composant l'état-major et les délégués de CIRCE III.

Il nous paraît utile de publier ci-dessous les noms des représentants neuchâtelois.

**Délégués du DIP :** M. Jean-Philippe Vuillemier, M. Claude Zweiecker.

**Délégué SAE-SPN :** M. Roger Schwab, Colombier.

**Délégués du CARESP :** SNCEPS, M<sup>me</sup> Heidi Denys, La Chaux-de-Fonds. SNCESPS, M. Jean-Blaise Held, Colombier.

**Enseignement professionnel :** M. Georges Graber, Colombier.

## Orientation nouvelle...

Le samedi 12 novembre 1977, l'assemblée des délégués de la SPR sera essentiellement consacrée au rapport de la commission romande « Orientation nouvelle. (Voir « Educateur » N° 2 du 14 janvier 1977.)

Le 1<sup>er</sup> novembre, une AG extraordinaire du SAE-SPN devra définir la position neuchâteloise. Il serait bon que les sections débattent de ce sujet avant cette date et précisent leur position. Ces réunions « risquent » de devenir les centres de récoltes d'arguments positifs quant à cette orientation... Tant mieux !

Il est évident que notre nouvelle appellation (!) ne peut que clarifier les débats : n'avons-nous pas déjà choisi ? N'avons-nous pas dépassé le stade du syndicat autonome-hérisson ? Le carré a éclaté... Nos statuts prévoient un vaste élargissement dans le sens d'une association réunissant des enseignants de tous les degrés et de tous les niveaux de notre canton. Certes, ce syndicat n'en est encore qu'au stade de la tendre enfance mais il jouit d'une vivacité réjouissante. Cette disposition favorise un épanouissement rapide vers l'étape suivante : Neuchâtel doit conserver son avance dans le domaine de la syndicalisation et si, lentement mais sûrement la SPR glisse, dans sa majorité, vers un syndicat indépendant, le SAE-SPN doit continuer, avec d'autres SP cantonales, à se renseigner, à se documenter, à s'informer, à peser les avantages et les désavantages d'une adhésion à un groupement plus vaste, à l'échelle helvétique, d'enseignants suisses. Ceci dans un premier temps. Dans un deuxième temps, nous pourrions solliciter notre entrée à l'USS. Relisez à ce propos l'article de notre collègue Jean John (« Educateur » N° 22). Nous sommes très « surveillés » par nos collègues d'outre-Sarine. Notre décision romande est de **portée nationale** : notre réponse est attendue avec impatience car le fait que nous disposons maintenant d'un président à plein temps constitue en quelque sorte une préconfirmation de ce qui devrait arriver. Un refus d'une SPR syndiquée enlèverait à de nombreux collègues alémaniques tout espoir, du moins dans un proche avenir, de réaliser un jour chez eux ce que nous allons créer. Il ne faut pas voir dans ces propos une manœuvre de chantage ou d'intoxication idéologique. La situation actuelle des enseignants ne peut que provoquer une réaction dictée par le bon sens, le besoin de se surpasser constamment, de progresser dans TOUS les domaines, de ne pas se contenter des acquis confortables et dangereusement « anesthésiques » ac-

cordés à nos collègues dans certains cantons. On pourrait rétorquer que sans syndicat « ils » ont obtenu des avantages tels qu'une syndicalisation devient... inutile ! Mais comment a-t-on « obtenu » ces avantages ? Ne pourraient-ils pas être supprimés aussi... magiquement qu'ils ont été accordés ? Nous pouvons évidemment espérer que la situation économique évolue favorablement et que de tels bouleversements ne seront pas... nécessaires. Toutefois un esprit mesquin ou utopique pourrait imaginer les suites d'un tel coup de tonnerre, brutal et peut-être bénéfique en un certain sens !

Il ne faut pas négliger les dangers

d'éclatement dans les deux « camps ». Mais humectons nos indexes ; d'où vient le vent ? Peut-on penser, aujourd'hui encore, qu'un virage à 180 degrés soit envisageable ?

La majorité sera-t-elle un jour minorisée parce qu'elle aura mal négocié cette courbe syndicalisante ? Verra-t-on le lion donner raison au baudet, le coche affirmer que la mouche lui a vraiment facilité la tâche ? La Fontaine se serait-il trompé ?

Dans ce cas, je ne manquerai pas de me consoler en relisant quelques fables puisque je me serai trompé avec lui...

J.-P. Buri.



## Expositions d'œuvres du corps enseignant

Aux jardinières d'enfants  
Aux maîtresses et maîtres primaires et secondaires  
Aux maîtresses et maîtres de dessin et de travaux manuels  
(sans considération d'affiliation)

Madame, Mademoiselle, Monsieur,  
Cher(e) collègue,

**Du 12 au 26 novembre 1977** une quinzaine de l'Education permanente sera le prétexte à diverses manifestations en Suisse romande. Vous serez également convié à des séances de cinéma, des conférences et des concerts dans notre canton mais surtout nous vous proposons de participer à des **expositions d'œuvres du corps enseignant**. Ces expositions illustreront de manière idéale l'épanouissement personnel auquel tend l'éducation permanente ; sans négliger la valeur artistique d'une peinture, d'une photographie, nous attachons en effet une importance égale à la démarche, à l'état d'esprit qu'implique leur création.

Si, dans les domaines énumérés plus loin, vous avez réalisé une œuvre intéressante, n'hésitez donc pas à la réserver pour l'une de nos expositions en envoyant le coupon ci-dessous à l'adresse indiquée. Après les vacances d'automne nous vous communiquerons personnellement le lieu choisi et la date du transport.

Pour tout renseignement supplémentaire voici la composition de **notre commission** :

Suzy Humbert - Ruth Rege - Jean-Pierre Bornand - Jean-Pierre Buri - Marcel Jaquet - Denis Reichenbach - Gabriel Ruedin - Herbert Zill.

Avec nos salutations les plus cordiales !

G. Ruedin.

### De quelles œuvres s'agit-il ?

Peintures - Sculptures - Photographies - Céramiques - Mosaïques - Tapisseries - Batik - Emaux - Macramé ou vannerie en motifs décoratifs - etc.

### BULLETIN D'INSCRIPTION

à envoyer à Gabriel RUEDIN, 2046 FONTAINES — Délai : fin septembre.

Nom : \_\_\_\_\_

Prénom : \_\_\_\_\_

Adresse : \_\_\_\_\_

Tél. \_\_\_\_\_

Description de l'œuvre : \_\_\_\_\_

Dimensions : \_\_\_\_\_

Si la place le permet, avez-vous d'autres œuvres à exposer ? oui — non.

**Lieu d'exposition** : (à choix) - Centre culturel à Neuchâtel - Château de Môtiers - Autre lieu :

NOTE : d'autres lieux ont été prévus à Boudry, à Cernier et au Locle. A La Chaux-de-Fonds la SNPP présentera elle-même une exposition originale que nous vous encourageons à visiter, en l'honneur de son cinquantenaire, du 29 octobre au 6 novembre.

## Bien le bonjour aux normaliens...

Depuis la semaine dernière, vous recevez à titre gratuit notre journal romand.

Les numéros impairs sont essentiellement pédagogiques alors que les numéros pairs sont corporatifs (pour l'instant!). Le 12 novembre une assemblée des délégués des six cantons décidera de l'avenir de notre association de quel-

que 6500 instituteurs et institutrices romands.

Nous avons l'intention de vous adresser, de quinzaine en quinzaine, de brefs articles dans lesquels nous tenterons de vous présenter notre association.

J'avais commencé cette série dans le numéro 22 déjà. Un léger retard (ces vacances...) a provoqué ce décalage.

Vous pourrez peut-être obtenir un exemplaire chez l'un ou l'autre des collègues où vous effectuez un stage.

De toute façon je vous salue très cordialement, au nom du SAE-SPN et de la SPR. A très bientôt.

J.-P. Buri.

**Rédacteur de la rubrique neuchâteloise:**  
Maurice TISSOT, rue de la Gare,  
2205 Montmolin. Tél. (038) 31 40 54.

# Jura

## Le CC travaille pour vous

Le Comité central de la SPJ s'est réuni à Moutier le 1<sup>er</sup> septembre sous la présidence de Marc-Alain Berberat. Il a entendu un rapport de M<sup>me</sup> Metthez, présidente de l'Association des maîtresses d'ouvrages, sur les cours de formation en activité créatrice manuelle.

En 1976, le CC/SPJ avait été d'accord de tolérer encore pour cette année deux animatrices en ACM ne bénéficiant pas d'une formation pédagogique. Or les maîtresses d'ouvrages n'ont pu envoyer suffisamment d'enseignantes au cours d'animatrices, si bien que le comité se trouve dans une situation délicate. Il a cependant confirmé sa position antérieure, à savoir que les deux personnes concernées peuvent continuer leur activité au centre de perfectionnement sur le plan technique, mais non sur le plan pédagogique. Le CC demandera au centre que ces deux personnes ne soient engagées qu'à titre temporaire jusqu'au moment où le personnel qualifié sera formé dans le corps enseignant.

### TV éducative

Le CC a ensuite entendu un rapport de Pierre Ielmi, membre de la sous-commission de production de la radio-TV scolaire et commissaire cantonal pour les trois districts du Nord. A partir de février 1978, quatre émissions par mois seront projetées en fin d'après-midi. Le but de ces productions nouvelles, pour lesquelles la TV a investi un million de francs, est l'apprentissage de l'image, qui doit déboucher sur la réflexion et une activité en classe. Les commissaires auront pour tâche l'enregistrement des émissions et leur distribution dans les classes. Il est souhaitable que, dans un premier temps, vingt écoles du Jura (dix

dans le Nord et dix dans le Sud) soient équipées pour permettre la retransmission des émissions. Le coût de cette opération, entièrement à la charge de l'Etat, s'élèverait à Fr. 130 000.—.

### La succession de Michael Wallis

Le président a évoqué la mort tragique, survenue en août dernier, de notre collègue Michael Wallis, instituteur à Bienne, membre du CC. Celui-ci était représenté à la cérémonie funèbre par trois de ses membres. MM. Chételat, Balmer et Simon. Il sera demandé à la section de Bienne-La Neuveville de désigner un successeur au regretté Michael Wallis.

### L'initiative pour des classes à effectifs réduits

Le CC a discuté de la prise de position à définir à l'intention du Comité de la SEB à propos de l'initiative populaire pour des classes à effectifs réduits. Il estime que les buts poursuivis par les auteurs de l'initiative sont louables, et qu'une réduction des effectifs est une mesure souhaitable du point de vue pédagogique. Il pense cependant que la fixation de normes dans la loi présente un danger de centralisme, et que la souplesse du système actuel permet mieux de tenir compte des circonstances locales de chaque école. Le CC rejette donc l'initiative, mais prie instamment la SEB de demander à la DIP une modification des directives internes afin que les classes à effectifs trop chargés disparaissent au plus tôt.

## Une affaire d'enseignante non réélue

Le CC a examiné le cas d'une enseignante non réélue à La Neuveville, celle-ci, nommée provisoirement, n'ayant pas été reconduite dans ses fonctions pour cet automne. Or, il se trouve que cette enseignante a démissionné de la SEB, donc de la SPJ, depuis 1974. Le CC n'a donc pas à s'occuper de ce cas. Dans les divers, il a enregistré la démission de membre du CC/SPR d'Hélène Wuest, de Bienne. Il appartiendra aux sections du Jura Sud de lui désigner un successeur. B.

### J'AI RETENU DE MES LECTURES...

Ils se bousculent et se bourrent. Ils se cognent et se démènent. Ils se tombent dessus, ils se sauvent, ils s'injurient, ils se narguent, ils s'attrapent et se rattrapent. Ils jettent leur gourme au soleil. Ils éparpillent leur frénésie au vent. Ils répandent au dehors le bruit qui tempête en eux. Ils se délivrent à leur manière. Ils rompent à leur façon le carcan de toutes les disciplines, de toutes les tyrannies, de toutes les chaînes qui les serraient. Ils affirment leur indépendance et proclament leur entité. C'est le quart d'heure.

Philippe Monnier  
« Horizons nouveaux »  
Librairie de l'Etat, Berne.



## Des regrets pour « Le Système »

Alors que durant près de deux ans, les réactions au « Système » paraissent régulièrement dans la rubrique jurassienne de cet organe étaient quasi inexistantes, elles se font maintenant nombreuses après la disparition de cette chronique.

Un collègue nous écrit : « J'apprends que « Le Système » ne paraîtra plus. Je bats, avec d'autres, ma coulpe. J'ai toujours aimé lire cette rubrique qui ne faisait que regretter une réalité indiscutable (...). Pauvre école ! Si j'ai le temps, j'écrirai pour protester. Je ne l'ai jamais fait pour vous soutenir ; je le ferai au moins à titre posthume ! » Il faut sa-

voir que les cinq mousquetaires qui signaient à tour de rôle d'un pseudonyme sous cette chronique, à l'ouïe d'une forte réaction qui se préparait à l'intérieur de la section jurassienne de la Société bernoise des maîtres aux écoles moyennes, prirent la décision d'interrompre la parution du « Système » en juin dernier. Non qu'ils brûlent ce qu'ils avaient adoré, mais uniquement par souci de paix et pour éviter le moindre prétexte à des remous qui pouvaient mettre en danger l'existence et l'unité de la SPJ.

Le fait que quelques écrits et quelques dessins aient pu provoquer une violente

réaction de ceux qui pensaient autrement doit simplement nous confirmer que le problème existe, que « Le Système » ne l'a pas résolu, pas plus que ne l'ont résolu ceux qui n'en aimèrent pas l'encre un peu corrosive.

Il faudra donc, ensemble, poursuivre l'œuvre commencée, dans le respect de l'opinion de chacun, et pour le bien des enfants que leurs parents nous ont confiés.

A. Babey.

**Rédacteur de la rubrique jurassienne :**  
Abel BABEY, Pastourelles 17,  
2800 Delémont. Tél. (066) 22 29 34

## ribourg

### Un contre-projet du groupe Ecole en marche

Le groupe « Ecole en marche » nous propose un contre-projet à l'étude d'avant-projet de loi sur les écoles des cycles primaire et d'orientation (et les écoles enfantines).

Travail clair et sensé, réservant une place prépondérante à l'enfant, son épanouissement, son intégration sociale.

Il est important qu'une loi régissant l'éducation et l'instruction étudie en profondeur les droits de l'enfant, le but et les tâches de l'école, sans négliger la partie administrative.

Je relèverai ici quelques articles qui m'ont paru importants ou intéressants.

#### But et tâches de l'école

##### Article 8

Le but de l'école est la prise de conscience par l'enfant de ses responsabilités à l'égard de lui-même, des siens et de la collectivité et le développement des capacités, connaissances et savoir-faire indispensables pour les assumer.

##### Article 9

1. A cet effet, l'école garantit à l'enfant les meilleures conditions de son épanouissement et de sa réalisation personnelle.

3. Elle suscite et développe son sens de la solidarité et le sensibilise aux grands problèmes de l'humanité.

4. Elle l'incite à pratiquer l'honnêteté, la justice, le respect de chacun et la tolérance.

5. Elle stimule son sens critique tant à l'égard de ses propres comportements et attitudes qu'à celui des moyens d'information et de publicité, voire des valeurs qu'on lui inculque.

6. Elle exerce sa maîtrise personnelle, son goût de l'effort librement consenti et du travail bien fait.

7. Elle favorise ses initiatives et met en place les conditions pour qu'il puisse les assumer et les réaliser.

8. Elle l'initie à l'art de vivre : hygiène, alimentation, sexualité, usage des temps libres, et d'autres.

##### Article 11

1. Elle met les élèves des classes terminales au bénéfice d'une aide systématique et continue en vue de leur orientation scolaire ou professionnelle.

2. Dans certains cas, l'école peut prolonger son action au-delà de la scolarité obligatoire en organisant un soutien post-scolaire facultatif destiné à faciliter l'adaptation sociale et la formation professionnelle d'adolescents en difficulté.

#### Le cycle préscolaire des écoles enfantines

##### Article 23

1. Dans le cadre de la mission générale de l'école, les écoles enfantines poursuivent notamment les buts suivants :

a) favoriser la socialisation extra-familiale de l'enfant ;

- b) favoriser son accès à l'autonomie sur le plan pratique ;
- c) favoriser et harmoniser l'évolution d'enfants issus de milieux socio-culturels différents.

#### Droits des élèves

##### Article 120

1. Chaque enfant a droit à une formation scolaire correspondant à ses capacités.

##### Article 122

L'enfant a droit à un temps de détente et de repos sur lequel l'école ne saurait empiéter au-delà des limites raisonnables.

#### Ecole et famille

##### Article 128

Les parents ont droit également, de la part du personnel pédagogique et notamment de la part du personnel enseignant, à une information quant aux méthodes adoptées dans la classe de leur enfant et quant au devenir scolaire de celui-ci. Le certificat d'études n'est qu'un élément accessoire de cette information.

##### Article 129

2. Personnel enseignant et parents échangent régulièrement leur point de vue sur l'éducation de leur enfant. Les parents informent notamment le maître des faits familiaux et extra-familiaux susceptibles d'influencer le comportement et les résultats scolaires de leur enfant.

Je félicite le groupe « Ecole en marche » pour son excellent travail, je vous encourage à étudier attentivement ce contre-projet, qui nécessite cependant quelques réserves.

L. Mortier.

## L'union fait la force

Le miracle s'est tout de même produit : l'express français qui devait me conduire de Lourdes en Suisse, entre en gare de Genève sans retard. Un orage chargé d'énergie non exploitée plane sur le lac Léman. Lausanne, deux minutes d'arrêt, Une dame au chapeau fou, survoltée, le bras allongé, pointe de parapluie tirée dans ma direction, fonce sur ma personne. Furieuse, elle s'arrête devant moi, baisse son arme et crie par-dessus son épaupe : « Frei ! »

Un homme très grand, chargé de deux énormes valises, avance péniblement. En me fixant, la dame au chapeau fou s'installe de tout son poids en face de moi. D'un mouvement de parapluie le géant est invité à s'asseoir à côté de moi.

— Présentez les billets !

La dame ouvre son sac à main, un important trousseau de clés apparaît.

— Tu n'as pas oublié tes clés, lança-t-elle au géant.

Il répond d'un soupir.

— Alors, tu as oublié tes clés.

L'homme avoue, en baisant la tête.

— Comment vas-tu rentrer dans la maison ?

— Mais, avec tes clés.

— Et si je ne les avais pas, que ferions-nous ?

— Eh bien, nous sonnerions...

— As-tu si peu de fierté pour te faire ouvrir par ces gens ?...

Quelques secondes s'écoulent.

— Comment vas-tu récupérer tes clés ?

— J'écrirai une lettre exprès à notre fils le priant de regarder dans le placard sous le linge.

— Tout cela occasionne des frais... Comment vas-tu faire ?

— Je prendrai sur l'argent de poche que tu me donneras.

Le train s'arrête, je suis arrivée. La foudre s'abat sur un paratonnerre. Je suis furieuse, pourquoi ne s'abat-elle jamais sur les chapeaux fous ?

*L. Mortier.*

**Rédactrice de la rubrique fribourgeoise :** M<sup>me</sup> Lucienne MORTIER, rue des Alpes 28, 1700 Fribourg. Tél. (037) 22 16 15.

S'il est une chose à déplorer au sein du Comité central de la SPVal, c'est le manque de liaison entre la base, c'est-à-dire l'ensemble des enseignants, et les personnes qui représentent ladite base. Et pourtant, n'est-il pas essentiel, pour le comité, de se sentir épaulé par tous les membres de l'association ? L'union fait la force : cette assertion de nos ancêtres revêt dans notre profession une importance capitale ; un exemple : certaines lettres, que le DIP reçoit d'enseignants, peuvent aller à l'encontre de requêtes du comité. D'où ce reproche qui nous a été fait : « Il faudrait savoir ce que vous vous voulez ! »

Depuis trois ans, le souci numéro un de notre président est justement celui de renforcer ces liens entre la base et le CC. Le meilleur moyen : revaloriser les sections de district. Un grand pas vient d'être amorcé l'an passé : le DIP accorda une demi-journée de congé pour les réunions de district ; aujourd'hui, ces assemblées sont bien fréquentées, ce qui devrait permettre :

- d'opérer des sondages assez précis ;
- de mieux connaître les avis des enseignants ;
- et d'expliquer (à nouveau...) quels sont les buts de la SPVal (car il existe encore des membres qui paient leurs cotisations sans savoir pourquoi ! Aberrant).

## Comment se faire entendre ?

Amis collègues,

Si vous avez une idée intéressante à exposer, adressez-vous au Comité cantonal soit par l'intermédiaire de votre président de district, soit en écrivant directement à notre secrétaire (M. Alexis Emonet, instituteur, 1933 Sembrancher).

*P.-M. G.*

**Rédacteur de la rubrique valaisanne :** Pierre-Marie Gabioud, route de Collombey 105, 1870 Monthey. Tél. (025) 4 68 70.

## Divers

### En Suisse romande, au cinéma

#### « Le Passé simple »

**Michel Drach**

Dans la vie courante, le passé pèse lourd : essayez de l'ignorer, c'est pratiquement impossible. Il entrave les décisions, projette son ombre de reproches et de compromis sur le présent. En fonction d'un vécu, l'avenir est hypothéqué. Le passé ? Presque le regard du commandeur !

Alors on peut imaginer : le coup d'éponge, le grand sommeil oubliant, le « je repars à zéro » sans compter qu'il y a des nombres négatifs.

Cécile est amnésique à la suite d'un grave accident de la route ; elle n'a donc plus de passé. Elle a peur : de l'homme qui se dit son mari, qui la touche, peur des passants, des paysages, des maisons qui ne lui rappellent rien ou lui suggèrent des visages disparus, peur de pas

reconnaître son enfant parmi les 3 fillettes qui jouent. Elle était donc mère ? Adossée au vide, elle est prise de vertige.

Maladroitement, elle tente de reconstituer le puzzle. Mais certaines pièces s'encastrent mal, on a modifié les morceaux ; fugitif un souvenir de jardin traverse l'œil de Cécile ; elle court au rideau qu'elle croit reconnaître ; en face d'elle de grands immeubles, du béton, du verre et pas d'herbe. Mémoire déformante ou subterfuge d'un mari qui veut corriger le passé ?

Marie-José Nat traduit bien l'inquiétude qui hante cette femme découvrant peu à peu des souvenirs de dispute, de mécontentement, faisant connaissance avec un couple, le sien, désarticulé et au bord de la rupture.

De son côté François, secoué par la décharge électrique que fut l'accident de sa femme, croit pouvoir recommencer une existence meilleure en repartant d'ailleurs. Il oublie que sans mémoire, sans référence, Cécile n'est qu'une malade et qu'elle doit, pour recouvrer son autonomie, reconstruire « l'avant ». Pour sa part, et elle est très importante dans le scénario, Victor Lanoux vit l'angoisse d'un homme traqué, qui voit ses ruses déjouées l'une après l'autre ; il essaie désespérément de retarder le moment de vérité, même s'il sait cruellement qu'il ne fait que retarder l'échéance. Cet acteur, dont certaines attitudes rappellent Philippe Noiret — est-ce la bonhomie apparente, l'embonpoint, le talent certain ? — élargit à chaque film la gamme de ses possibilités. Dommage qu'il se laisse pareillement envahir par les kilos ; on ne lui verra bientôt plus les yeux.

Pas d'effets tapageurs avec M.-J. Nat quand elle exprime le désarroi ou la tendresse. Une certaine pudeur, aussi. C'est assez rare. Michel Drach dirige en souplesse ses acteurs, il leur laisse la responsabilité du film et il a bien raison. Cependant on ne peut pas dire que « Le Passé simple » soit un grand film, celui qui marquera l'année. C'est du travail bien fait, bien cousu et bien fini. On passe en tout cas à côté de la grandiloquence et des états d'âme, piège facile dans lequel les réalisateurs font souvent tomber le spectateur (voir « Un Taxi mauve »). Michel Drach est plus sobre, pas de mélo. Par contre on aurait pu imaginer une caméra plus nuancée, des décors moins quelconques (même s'ils sont « in »), quelques extérieurs moins stéréotypés.

Il n'empêche, le passé ce n'est pas si simple !

*La Crécelle.*

## Centre d'information des instituteurs

Dernier ouvrage paru :

### UTILISATION DES OUVRAGES DE RÉFÉRENCE

Il s'agit d'exercices variés proposés aux élèves de 4<sup>e</sup>, 5<sup>e</sup> et 6<sup>e</sup> P, afin de leur faciliter l'emploi de 3 livres de base :

1. **Dictionnaire Larousse** : a) des débutants ; b) élémentaire.

II. **Mémento orthographique** de Cl. Bois, inspecteur.

III. **Conjugaison française** de S. Rollet, professeur.

Ce travail a été composé par une commission d'enseignants présidée par M<sup>me</sup> E. Favre, inspectrice. Il comprend 53 pages de format A4 pouvant être utilisées sous forme de fiches.

Prix de l'exemplaire : Fr. 10.—.

Commandes par versement au CCP 12 - 15 155, Genève.

## La nature que vous aimez...

Faire une conférence en classe sur la nature, voilà un petit problème devenu de plus en plus fréquent pour nos jeunes écoliers mais... où se renseigner, où recueillir les renseignements élémentaires qui permettront de cerner les généralités d'un thème aussi vaste ?

C'est pour répondre aux demandes croissantes de matériel d'information émanant de collégiens, d'écoliers ou d'autres intéressés par les choses de la nature que la Ligue suisse pour la protection de la nature vient d'éditer une petite brochure de 20 pages illustrées : « La nature que vous aimez ».

Des textes très courts et succincts font le tour des aspects de notre nature et de sa protection :

« La protection de la nature : hier... et aujourd'hui », historique, de 1838 où la ville de Neuchâtel mit sous protection un bloc erratique, à nos jours où les menaces de la civilisation guettent de partout ; « Constitution et lois », sur quelle législation est basée la protection de la nature ; « L'aménagement du territoire fait partie de la protection de la nature... de même que la protection de l'environnement » ; « Des réserves naturelles - pourquoi ? », avec une liste des principales réserves de Suisse ; « Le Parc national suisse », sa

création et ses possibilités ; « Le Centre écologique d'Aletsch », pourquoi la LSPN a ouvert ce centre de cours et de séminaires, à proximité de la réserve de la Forêt d'Aletsch et du plus grand glacier des Alpes ; « Protection zoologique », quelles sont les espèces d'animaux protégées ? y a-t-il des animaux que l'on peut supprimer ou capturer sans autorisation ? ; « Des ours et des loups », nous avons à nouveau dans notre pays des animaux qui avaient été éliminés au siècle dernier (castor, lynx), mais peut-on sans autre introduire de nouveaux animaux dans notre faune ? ; « Protégez nos plantes » ; « La nature n'a pas de frontières », etc. Tels sont les titres des différents chapitres de cette brochure, qui sont encore complétés par une présentation des activités de la Ligue suisse pour la protection de la nature et d'une liste d'adresses utiles.

Ce fascicule comble une lacune certaine dans l'information générale sur la nature de notre pays. Il peut être obtenu (gratuitement) au Bureau d'information romand LSPN, ch. de la Source 2, 1009 Pully et en langue allemande au Secrétariat LSPN, case postale 73, 4020 Bâle.

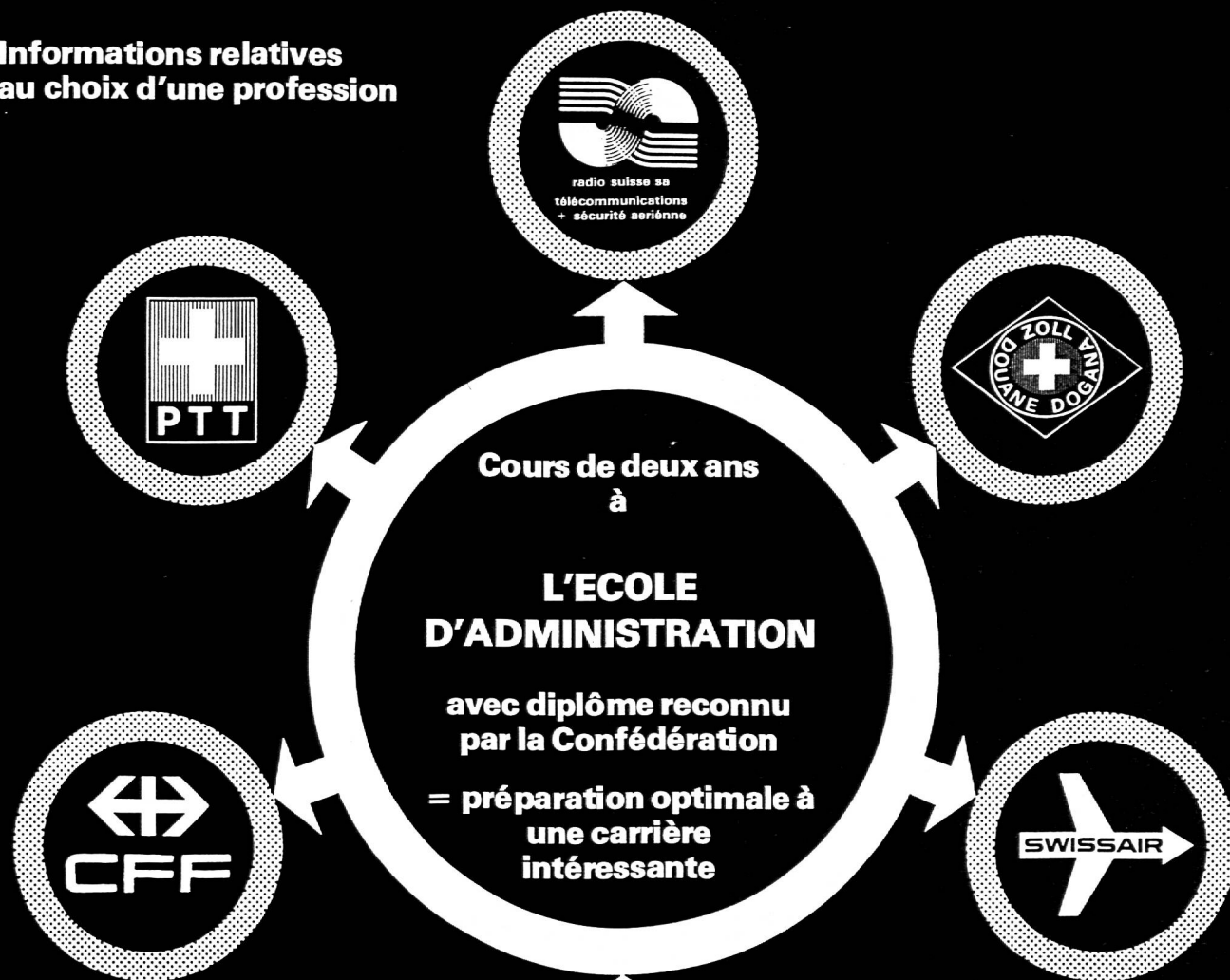
*Information LSPN.*

**imprimerie**

**Vos imprimés seront exécutés avec goût**

**corbaz sa  
montreux**

**Informations relatives  
au choix d'une profession**



Cette annonce s'adresse aux filles et garçons de la 9<sup>e</sup> année scolaire (école primaire supérieure, école secondaire, progymnase) qui désirent élargir leurs connaissances, afin d'assumer plus tard des fonctions importantes dans leur profession.

**Le coupon doit être envoyé à l'une des adresses ci-après:**

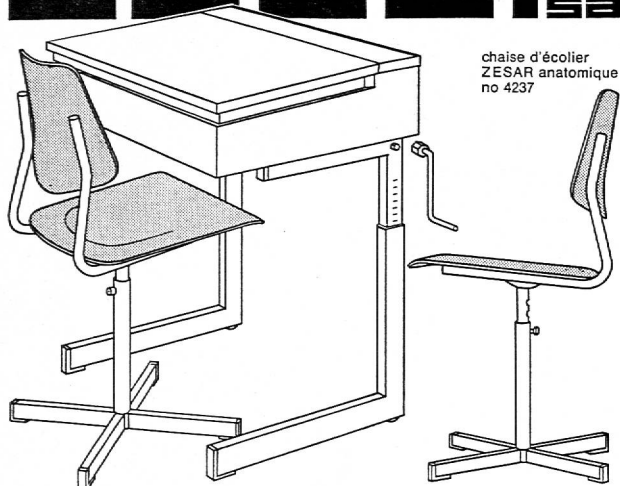
<b>Bienne</b>	P	Ecole cantonale d'administration et des transports, 2500 Bienne
<b>Luzern</b>	A	Zentralschweizerische Verkehrsschule, 6000 Luzern
<b>St. Gallen</b>	P	Kantonale Verkehrsschule, 9000 St. Gallen
<b>Bellinzona</b>	A	Scuola cantonale d'amministrazione, 6500 Bellinzona
<b>Neuchâtel</b>	A	Ecole supérieure de commerce, Section Administration, 2000 Neuchâtel
<b>Olten</b>	P	Kantonschule Olten, Verkehrsabteilung, 4600 Olten

P = début de l'année scolaire au printemps    A = début de l'année scolaire en automne

----- ✂  
Veuillez m'envoyer sans engagement le programme des cours de votre école et la formule d'inscription où figure la date des examens, ainsi que la documentation renseignant sur les multiples possibilités de formation et d'avancement dans les différentes entreprises.

Mon adresse: \_\_\_\_\_

# ZESAR SA



Le spécialiste  
du  
mobilier scolaire



ZESAR SA 2501 Bienne, case postale 25, tél. (032) 25 25 94

# BANQUE CANTONALE VAUDOISE

un nom  
une garantie

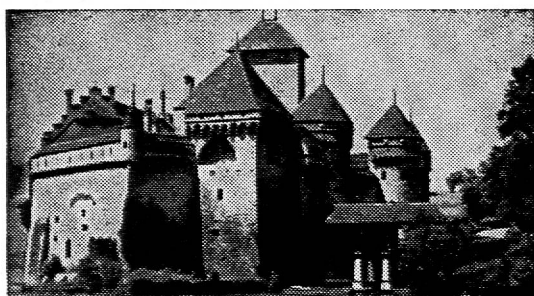
Disponible encore en novembre et décembre 1977 ainsi que plusieurs semaines en janvier, avril et mai 1978.

## MAISON POUR CAMPS DE SKI OU COLONIES DE VACANCES

57 places enfants y compris moniteurs ou 30 places adultes.

Maison BEAU-SOLEIL, 1854 LEYSIN.

Pour tous renseignements : téléphone (039) 41 16 37.



### VISITEZ LE FAMEUX CHÂTEAU DE CHILLON A VEYTAUX-MONTREUX

Tarif d'entrée : Fr. 1.— par enfant entre 6 et 16 ans.  
Gratuité pour élèves des classes officielles  
vaudoises, accompagnés des professeurs.



### Société vaudoise et romande de Secours mutuels

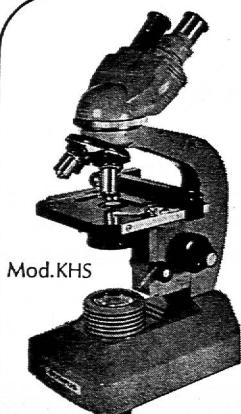
COLLECTIVITÉ SPV

Garantit actuellement plus de 2500 membres de la SPV avec conjoints et enfants.

Assure : les frais médicaux et pharmaceutiques, des prestations complémentaires pour séjour en clinique, prestations en cas de tuberculose, maladies nerveuses, cures de bains, etc. Combinaison maladie-accident.

**Demandez sans tarder tous renseignements à Fernand Pettit, 16, chemin Gottettaz, 1012 Lausanne.**

VROIV  
BIBLIOTHEQUE NATIONALE  
SUISSE  
15, HALLWYLSTRASSE  
BERNE  
3003  
J. A.  
1820 Montreux 1



Mod.KHS

# OLYMPUS

Microscopes modernes pour l'école

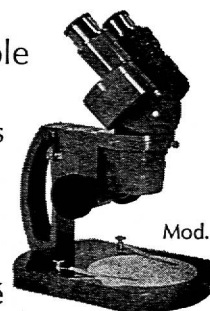
Grand choix de microscopes classiques et stéréoscopiques pour les élèves et pour les professeurs

Nous sommes en mesure d'offrir le microscope approprié à chaque budget et à chaque cas particulier

Demandez notre documentation!

Avantageux, livrables du stock. Service prompt et soigné

Démonstration, références et documentation: représentation générale:  
WEIDMANN + SOHN, dép. instruments de précision, 8702 Zollikon ZH, tél.: 01 65 51 06



Mod.VT-2