

Compte-rendu de la trente-unième réunion annuelle tenue le 10 septembre 1912 à Altdorf

Autor(en): [s.n.]

Objektyp: **Article**

Zeitschrift: **Eclogae Geologicae Helvetiae**

Band (Jahr): **12 (1912-1913)**

Heft 2

PDF erstellt am: **21.07.2024**

Persistenter Link: <https://doi.org/10.5169/seals-157268>

Nutzungsbedingungen

Die ETH-Bibliothek ist Anbieterin der digitalisierten Zeitschriften. Sie besitzt keine Urheberrechte an den Inhalten der Zeitschriften. Die Rechte liegen in der Regel bei den Herausgebern.

Die auf der Plattform e-periodica veröffentlichten Dokumente stehen für nicht-kommerzielle Zwecke in Lehre und Forschung sowie für die private Nutzung frei zur Verfügung. Einzelne Dateien oder Ausdrucke aus diesem Angebot können zusammen mit diesen Nutzungsbedingungen und den korrekten Herkunftsbezeichnungen weitergegeben werden.

Das Veröffentlichen von Bildern in Print- und Online-Publikationen ist nur mit vorheriger Genehmigung der Rechteinhaber erlaubt. Die systematische Speicherung von Teilen des elektronischen Angebots auf anderen Servern bedarf ebenfalls des schriftlichen Einverständnisses der Rechteinhaber.

Haftungsausschluss

Alle Angaben erfolgen ohne Gewähr für Vollständigkeit oder Richtigkeit. Es wird keine Haftung übernommen für Schäden durch die Verwendung von Informationen aus diesem Online-Angebot oder durch das Fehlen von Informationen. Dies gilt auch für Inhalte Dritter, die über dieses Angebot zugänglich sind.

COMPTE - RENDU

de la

TRENTE-UNIÈME RÉUNION ANNUELLE

tenue le 10 septembre 1912 à Altdorf.

A

**Bericht des Vorstandes über das Geschäftsjahr
1911-1912.**

Heute sind es fast genau 30 Jahre, seit am 11. September 1882 in Linthtal auf Anregung von Prof. RENEVIER und Prof. HEIM, 70 Anhänger unserer Wissenschaft zur Gründung einer schweizerischen geologischen Gesellschaft zusammengetreten sind. Bis dahin bestanden einerseits die freie Vereinigung der Feldgeologen, d. h. der Teilnehmer an den geologischen Exkursionen, welche alljährlich bei Anlass der Jahresversammlungen der Schweiz. naturforschenden Gesellschaft stattfanden — anderseits das Comité Suisse pour l'unification des procédés graphiques en géologie. Diese beiden Organe erklärten sich bereit, sich in der neu gegründeten und konstituierten Gesellschaft aufzulösen und derselben die bis jetzt verfolgten Aufgaben anzuvertrauen.

Von diesen 70 Mitgliedern sind im Verlaufe der drei verflossenen Dezennien 29 verstorben, 22 sind ausgetreten, und z. T. auch verstorben, sodass von den Gründern noch jetzt die stattliche Zahl von 19 der Gesellschaft angehören.

Hier deren Namen in der Reihenfolge wie sie im Stammverzeichnis der Gesellschaft eingetragen sind:

Herr H. FISCHER-SIEGWART, Zofingen.

- » ERNEST FAVRE, Genève.
- » H. SCHARDT, Zürich.
- » M. DE TRIBOLET, Neuchâtel.
- » L. ROLLIER, Zürich.
- » TH. ENGELMANN, Basel.

Herr GUTZWILLER-GONZENBACH, Basel.

- » F. MÜHLBERG, Aarau.
- » A. BALTZER, Bern.
- » ALB. HEIM, Zürich.
- » U. GRUBENMANN, Zürich.
- » PAUL CHOFFAT, Lissabon.
- » ED. GREPPIN, Basel.
- » A. ROTHPLETZ, München.
- » F. SCHALCH, Freiburg i. B.
- » ALPH. BIOCHE, Paris.
- » EM. DE MARGERIE, Paris.
- » P. PETITCLERC, Vesoul (France).
- » E. V. SEYFRIED, Wiesbaden.

Seit ihrer Gründung hat sich die Gesellschaft mächtig entwickelt, besonders dank dem 25jährigen Präsidium des eigentlichen Gründers, Professors RENEVIER, welcher es sich nie an Geduld und Arbeit fehlen liess, sowohl der Gesellschaft neue Mitglieder herbeizuziehen, als auch die Entwicklung ihrer äussern Tätigkeit zu fördern, durch die Gründung ihres wissenschaftlichen Organs, der *Eclogae geologicae Helvetiae*. Heute zählt unsere Gesellschaft 290 Mitglieder, worunter allerdings etwa 50 Institute und Bibliotheken als unpersönliche Mitglieder. Von den 240 persönlichen Mitgliedern weilen 150 in der Schweiz und 90 im Ausland, was einen Prozentsatz von fast 40 % ausmacht. Wohl wenige wissenschaftliche Gesellschaften zählen so viele Ausländer. — Aber die Lage der Schweiz, das rege Interesse, welches ausländische Forscher an der Geologie unseres Landes nehmen — besonders auch der wissenschaftliche Rang, welchen sich die *Eclogae* errungen haben, erklären diesen Umstand genügend.

Seit der Gründung der Gesellschaft sind im Ganzen 480 Aufnahmen zu verzeichnen, inkl. 55 unpersönliche Mitglieder.

Antänglich bestand die Tätigkeit der Gesellschaft in der Anordnung der alljährlichen Exkursionen; dann wurde 1887 auf Vorschlag des Vorstandes eine Sammlung von Photographien beschlossen und auch angeordnet. — Unter der Leitung von Prof. HEIM ist dieselbe nunmehr auf 10 Album 30×45 und 1 Album 60×45 angewachsen, enthaltend Hunderte von Ansichten. Seit 1897 ist jedoch die Weiterführung dieser Sammlung eingestellt worden, was auch mit der Entwicklung der Photographie überhaupt im Zusammenhang steht und der Notwendigkeit, die verfügbaren Geldmittel auf das Organ der Gesellschaft, die *Eclogae*, zu verwenden.

Bis dahin, nämlich von 1882—1887, wurde den Mitgliedern als Entgelt für ihren Jahresbeitrag nur der Bericht der Sitzung der Geol. Sektion der Schweizerischen naturforsch. Gesellschaft und der Exkursionsbericht nebst etwaigen Beilagen, und die *Revue géologique Suisse*, redigiert von E. FAVRE, zugestellt. 1887 beschloss der Vorstand, die Publikation eines wirklichen Vereinsorgans, welches neben den oben erwähnten Publikationen auch andere gelegentliche Arbeiten ihrer Mitglieder als Separatabdrücke anderer Gesellschaften enthalten solle. Der Name sollte den drei Landessprachen angepasst sein — deshalb wurde die Bezeichnung *Eclogae geologicae Helvetiae* gewählt. Die erste Nummer derselben erschien im Februar 1888. Diese Art der Publikation brachte allerlei Misstände mit sich, besonders oft schwierige Verhandlungen und Abrechnungen mit den verschiedenen Gesellschaften, dann ganz besonders Ungleichheit des Formats und des Druckes. Dank dem erfreulichen Zuwachs der Mitgliederzahl wurde es möglich, seit 1894 die *Eclogae* ganz auf Kosten der geologischen Gesellschaft zu drucken. Die stete Entwicklung und Verbesserung der Publikation hatte nun auch einen vermehrten Zulauf von Mitgliedern besonders aus dem Auslande zufolge. — Doch kam es wiederum zu einem Wendepunkt, weil der Ertrag der Beiträge bald unzureichend wurde, um die Druckkosten zu decken, oder man war gezwungen, viele wertvolle Arbeiten einfach abzuweisen. Infolgedessen wurde 1907 beschlossen, den Jahresbeitrag auf 10 Fr. zu erhöhen, obschon zu befürchten war, dass viele Mitglieder sich durch diesen Umstand zum Austritt verleiten lassen würden. Diese Befürchtung hat sich zum Glück in nur unbedeutendem Masse verwirklicht, so dass wir heute, dank der steten Fürsorge unseres Redaktors, Prof. Dr. CH. SARASIN, ein stattliches, jährlich in 3—4 Heften erscheinendes Vereins-Organ besitzen.

Anfänglich hatte unsere Gesellschaft beschlossen eine Bibliothek zu besitzen, wie dies die meisten wissenschaftlichen Vereine sich zur Aufgabe machen. Die Schweizerische naturforschende Gesellschaft bot uns zuvorkommend ihr Lokal in Bern an, unter der Versicherung der Gegenseitigkeit in Betreff der Benützung der Bücher seitens der Mitglieder beider Gesellschaften. Die Einbandkosten einerseits und die Vermehrung des Tauschverkehrs andererseits führten aber bald zu so ernsten Misständen, dass der Verzicht auf die Weiterausbildung der Bibliothek notwendig wurde. Dieselbe ist der Schweizerischen naturforschenden Gesellschaft abgetreten worden und ist mit der Bibliothek derselben an die Stadtbibliothek Bern über-

gegangen, welcher wir fürderhin 12 Exemplare der *Eclogae* zustellen, zum Eintausch einer entsprechenden Zahl anderer Gesellschaftspublikationen.

Die ursprünglich in wenigen Artikeln aufgestellten Statuten der Gesellschaft, ergänzt oder abgeändert durch eine Anzahl von Beschlüssen der folgenden Generalversammlungen, wurden 1907 in definitiver Form zusammengestellt und in der Hauptversammlung vom 30. Juli desselben Jahres in Freiburg angenommen. Seither ist die Gesellschaft auch in das Schweizerische Handelsregister eingetragen worden.

Nach diesem kurzen Rückblick auf die Entwicklung und die Tätigkeit unserer Gesellschaft während der vergangenen drei Dezennien, legt der Vorstand der Hauptversammlung den Jahresbericht über das Geschäftsjahr 1911-1912 vor:

Der **Vorstand** hat im vergangenen Jahr drei Sitzungen abgehalten, davon zwei in Solothurn bei Anlass der Jahresversammlung der Schweizerischen naturforschenden Gesellschaft (eine derselben musste während des Schlussbanketts der genannten Versammlung *ad hoc* zusammen berufen werden, um Beschluss zu fassen, über Subventionierung der schweizerischen Grönlandexpedition, die unter Leitung von Dr. A. DE QUERVAIN im Sommer 1912 durchgeführt wurde. Man einigte sich auf einen Betrag aus unserer Gesellschaftskasse von 50 Fr.).

Die dritte Vorstandssitzung fand im geologischen Institut der Berner Hochschule statt und hatte zum Haupttraktandum die diesjährigen geologischen Exkursionen, die im Zusammenhang mit der Jahresversammlung der Schweizerischen naturforschenden Gesellschaft in Altorf unternommen werden sollen. Es gelangte folgende Idee zur Annahme:

Vor der Versammlung eine eintägige Exkursion ins Schächental unter Dr. W. STAUBS Führung.

Nach der Versammlung zirka dreitägige Exkursion unter Dr. ARBENZ, von Engelberg übers Jochpassgebiet nach Meiringen.

Mitgliederzahl. — Am 1. Juli 1911 bestand unsere Gesellschaft aus 288 Mitgliedern (238 persönlichen und 50 unpersönlichen).

Im Berichtsjahr sind gestorben:

Herr EDM. BARBERINI, Forstinspektor, Brig.

» CASPAR ESCHER-HESS, Zürich.

Ausgetreten sind:

- Herr BRUNNER, H., Stadtbibliothekar Winterthur.
 » EBERHARDT, Dr A., professeur à Saint-Imier.
 » GOGARTEN, Dr E., in Zollikon (Zürich).
 » GREMAUD, A., ingénieur cantonal, Fribourg.
 » HELBLING, Dr R., Rapperswil.
 » MARTIN, Dr R., Basel.
 » MURET, E., chef du service des forêts, Lausanne.
 » ULRICH, Dr A., Leipzig.
 Geognost. Bureau des königl. bayerisch. Oberbergamtes,
 München.

Wir haben also 10 persönliche und 1 unpersönliches Mitglied verloren.

Dem gegenüber sind folgende 7 Neueintritte von persönlichen Mitgliedern zu verzeichnen:

- Herr BRAUN, L., cand. geol., Basel.
 » GUTZWILLER, E., Zürich.
 » GUTZWILLER, O., Bremgarten (Aargau).
 » HÜBSCHER, J., Reallehrer, Neuhausen.
 » LEUBA, JOHN, lic. sc., Neuchâtel.
 » SCHAAAY, J. H., Basel.
 » SCHIDER, R., Basel.

Wir stehen somit vor der bedauerlichen Tatsache eines Rückganges von 4 Mitgliedern, drei persönlichen und einem unpersönlichen¹.

Publikationen. — Das abgelaufene Jahr brachte nur zwei Hefte unserer *Eclogae*:

Im November 1911 erschien Nr. 5 vom Band XI mit der *Revue géologique suisse* de 1910, 188 Seiten.

Im Februar 1912 Nr. 6 (Schlussheft) von Band XI: Bericht über die Versammlung in Solothurn, inklusive die Exkursionen, sowie sechs weitere Arbeiten beziehungsweise Mitteilungen, 125 Seiten, 1 Karte und 3 Textfiguren.

¹ Seit dem 30. Juni, Schluss des vergangenen Geschäftsjahres, ist ein weiterer Todesfall zu verzeichnen, während 7 Neuaufnahmen einen erfreulichen Zuwachs bilden.

Rechnungsbericht des Kassiers.

Einnahmen:	Budget für 1911-1912	Wirkliche Kassabewegung
Eintrittsgelder u. Jahresbeitr.	Fr. 2500 —	Fr. 2585 —
Zinsen des Kapitals	» 300 —	» 407 05
Verkauf von <i>Éclogae</i>	» 100 —	» 148 40
Kassasaldo	» 1804 —	» 1804 —
	<hr/>	<hr/>
	Fr. 4704 —	Fr. 4944 45

Ausgaben:	Budget für 1911-1912	Tatsüchl. Ergebnis
Reiseauslagen des Vorstandes	Fr. 120 —	Fr. 72 40
Bureaukosten	» 100 —	» 39 30
Unvorhergesehenes	» 100 —	» 58 50
<i>Éclogae</i> (Druck und Versand)	» 3000 —	» 2782 —
Zu kapitalisieren	» 648 35	» 500 —
	<hr/>	<hr/>
	Fr. 3968 35	Fr. 3452 20

Bilanz:	
Einnahmen	Fr. 4944 45
Ausgaben	» 3452 20
	<hr/>
Saldo in Kasse und auf der Bank	Fr. 1492 25
und zwar:	
Saldo auf der Bank	Fr. 1477 60
Saldo beim Kassier	» 14 65
	<hr/>
Gesamt-Saldo	Fr. 1492 25

Anmerkung: Der Betrag von 58 Fr. 50 Cts. für Unvorhergesehenes ergibt sich wie folgt:

Zu Gunsten der schweiz. Grönlandexpedition	Fr. 50 —
Glückwunschtelegramm an Capellini	» 3 50
Rückerstattung eines Eintrittsgeldes	» 5 —
	<hr/>
	Fr. 58 50

Laut Beschluss des Vorstandes ist der Betrag von 500 Fr. kapitalisiert worden durch Ankauf einer vierprozentigen Obligation des *crédit foncier vaudois*. Dieser neue Titel trägt die Nummer Serie G 22,598.

Budgetentwurf pro 1912—1913.**Einnahmen:**

Eintrittsgelder und Jahresbeiträge	Fr. 2400 —
Kapitalzins	» 370 —
Verkauf von <i>Eclogae</i>	» 100 —
Kassasaldo	» 1491 25
	<hr/>
	Fr. 4361 25

Ausgaben:

Reisevergütung des Vorstandes	Fr. 120 —
Büreaukosten	» 100 —
Unvorhergesehenes	» 100 —
<i>Eclogae</i> , Druck und Porto	» 3200 —

Zu kapitalisieren:

Verkauf der <i>Eclogae</i>	
Saldo Ende 1910-1911	Fr. 148 35
Verkauf 1911-1912	» 148 40
	<hr/>
Total	Fr. 296 75

zu vermindern um 50 Fr.,
welcher Betrag ein Anleihen
darstellt, das auf die Kasse ge-
macht worden ist im Jahr 1910
zum Ankauf eines Titels

	» 50 —	
	<hr/>	
	Fr. 246 75	» 246 75
		<hr/>
	Total	Fr. 3766 75

Das Kapital der Gesellschaft wird repräsentiert durch folgende, bei der Bank Morel, Chavannes, Günther et Cie à Lausanne deponierten Titel:

1 Obligation 4 $\frac{1}{4}$ % der Aargauischen Bank Nr. 23,935	Fr. 2500 —
1 » 3 $\frac{3}{4}$ % der Aarg. Kreditanstalt Nr. 1959	» 2000 —
1 » 4 % der Luz. Kantonalbank Nr. 28,360	» 1000 —
8 Obligationen 4 % des Crédit foncier vaudois Serie G Nr. 13,226, 16,094, 20,050, 22,598, 23,670, 23,671, 23,672, 27,958	» 4000 —
	<hr/>
Total	Fr. 9500 —

	<i>Uebertrag, Total</i>	Fr. 9500 —
zu kapitalisieren aus dem Verkauf der <i>Eclogae</i>	»	246 75
		<hr/>
	Gesamtvermögen	Fr. 9746 75
Vermögensvermehrung gegenüber dem Vorjahr	»	148 40

Das **Gesellschaftsvermögen** ist entstanden aus :

Unantastb. Teil : Schenkung DuPasquier . . .	Fr.	500 —
» Flournoy . . .	»	4500 —
» Bodmer-Beder . . .	»	500 —
» Renevier . . .	»	500 —
22 lebensl. Mitgl.-Beitr. à 100 Fr.	»	2200 —
6 lebensl. Mitgl.-Beitr. à 150 Fr.	»	900 —
Dispon. Teil : (Verkauf von <i>Eclogae</i>) . . .	»	646 75
		<hr/>
	Gesamtvermögen	Fr. 9746 75

Der Kassier hat die Gelegenheit benützt, unsere Obligation der Aarg. Bank à 4 % zu convertieren gegen eine neue zu 4 1/4 % ohne Kosten (abgesehen von 2 Fr. 60 Cts. Stempelgebühr).

Der Vorstand unterbreitèt der Hauptversammlung zur Genehmigung :

1. Den Jahresbericht über die Verwaltung pro 1911-1912.
2. Die Rechnung pro 1911-1912 samt Begutachtung durch die Rechnungsrevisoren.
3. Das Budget pro 1912-1913.

Zürich und Solothurn, 1. August 1912.

Im Namen des Vorstandes :

Der Präsident, Prof. H. SCHARDT.

Der Schriftführer, Dr E. KÜNZLI.

B

Einunddreissigste Hauptversammlung der Schweizerischen Geologischen Gesellschaft

im Kollegium Borromäus zu Altorf, Dienstag den 10. September 1912.

ERSTER TEIL: Geschäftliche Sitzung.

Um 8 Uhr 15 Min. wurde die Sitzung durch den Präsidenten der Gesellschaft, Herrn Prof. Dr. H. SCHARDT, in Anwesenheit von zirka 25 Mitgliedern eröffnet.

Jahresbericht des Vorstandes. — Derselbe wird vom Präsidenten verlesen und von der Versammlung genehmigt. (Er ist, ergänzt durch einen kurzen historischen Rückblick auf die ersten 30 Jahre des Bestehens der Schweiz. geol. Gesellschaft diesem Protokoll vorgedruckt.)

Jahresrechnung und Kassabestand. — Herr Prof. Dr. LUGEON hat die Rechnung in gewohnter Weise abgefasst. Sie erzeigt bei 4944 Fr. 45 Cts. Einnahmen und 3452 Fr. 20 Cts. Ausgaben einen Saldo von 1491 Fr. 25 Cts. (siehe Seite 158 u. ff. hievor).

Bericht der Rechnungsrevisoren. — Die Herren P. ARBENZ und F. JACCARD beantragen Genehmigung der Jahresrechnung unter bester Verdankung an den Kassier, welcher Antrag von der Versammlung einstimmig gutgeheissen wird.

Festsetzung des Jahresbeitrages. — Die Ansätze von 10 Fr. als ordentlicher Jahresbeitrag und 150 Fr. für lebenslängliche Mitgliedschaft werden unverändert belassen.

Budget für das Rechnungsjahr 1912/1913. — Der vom Kassier aufgestellte Entwurf wird von der Versammlung acceptiert. Siehe Seite 159 dieses Heftes.

Wahl eines Rechnungsrevisors. — An Stelle des nach zweijähriger Tätigkeit ausscheidenden Dr. PAUL ARBENZ wird gewählt Prof. Dr. J. WEBER in Winterthur.

Verschiebung der Vorstandsneuwahlen. Im Auftrag des Vorstandes weist der Präsident darauf hin, dass bisher die nach je 3 Jahren vorzunehmenden Vorstandsneuwahlen immer in jenen Jahren erfolgen mussten, wo auch der internationale

Geologenkongress stattfand. Das hatte zur Folge, dass bei jenen, die Neuwahl vornehmenden Hauptversammlungen immer eine grössere Zahl Mitglieder landesabwesend war. Diesem Uebelstand kann in der Weise am besten abgeholfen werden, dass die gegenwärtige Amtsdauer ausnahmsweise um ein Jahr verlängert wird. Die nächste Neuwahl würde also erst 1914 vorgenommen. Die Versammlung pflichtet diesem Antrag bei.

ZWEITER TEIL: Wissenschaftliche Sitzung.

Unter dem Präsidium von Herrn Univ. Prof. HOBBS aus Michigan (U.S.A.).

Sekretäre: Die Herren D' SEEBER und D' JEANNET.

I. — D' WALTHER STAUB bespricht an Hand einer Profiltafel den **Bau der Gebirge zwischen Schächental und Maderanertal**. Ein kristalliner Sockel, das Ostende der nördlichen Gneise des Aarmassivs, bildet die *Basis* dieser Gebirgsgruppe. Auf ihm ruht ein rein *autochthoner* Sedimentmantel aus Röttdolomit, Dogger und Malm. Eine Abscheerungsfläche trennt über dem autochthonen Malm eine erste kürzere Ueberschiebung ab, welche ebenfalls aus Malm besteht, und nur an ihrer Basis im Süden etwas mitgeschleppten Dogger aufweist. Die Ueberschiebung wurde nach dem Belmeten ob Erstfeld die *Belmetenüberschiebung* genannt; ihr südlichster Teil wölbt sich zu der weitausholenden Windgällenfalte auf, deren Kern vom Windgällenporphyr eingenommen wird. Die Wurzelregion der Windgällenfalte liegt auf der Südseite des Maderanertales.

Von der Belmetenüberschiebung und der Windgällenfalte durch ein schmales Eocänband getrennt, erhebt sich über diesen tektonischen Einheiten die *Hohen Faulendecke*, deren Name dem Hohen Faulen ob Erstfeld entnommen wurde. Diese Decke stellt die erste eigentliche parautochthone Decke dar und ist charakterisiert durch die langgezogene Form des Malm und die Bedeckung von Taveyannazsandstein. Dieser Taveyannazsandstein des östlichen Teils der Hohen Faulendecke steht noch in ununterbrochener Verbindung mit seiner Wurzelregion, welche sich südlich an die Windgällenfalte anreihet. Ueber der Hohen Faulendecke liegt die *Griesstockdecke*, welche erstmals durch ALB. HEIM eine eingehende Schilderung erfahren hat. Ausgezeichnet ist die Griesstockdecke durch ihr vollständiges Abgezerrtsein von

jeder Wurzelregion, was zu der Annahme einer passiven Verfrachtung dieser Decke in ihre heutige Lage geführt hat. Eine weitere Eigenart beruht in dem Unterschied zwischen der fast eben verlaufenden Unterfläche und der reich gefalteten Oberfläche. Ueber dem südlichsten Teile der Griesstockdecke erhebt sich die *Kammlistockdecke*, welche im Kammlistock ihr hauptsächlichstes Auftreten besitzt. Die Stellung dieser Decke zu ihrer Umgebung ist noch nicht völlig klargelegt, doch ist sie als eine tektonisch geschlossene Einheit von den übrigen Deckenkomplexen abzutrennen und besitzt eine Stirnumbiegung am Nordende des Kammlistockgrates.

Ueber der Balmwand, dem nördlichen Teil der Griesstockdecke, erheben sich dann Reste jenes tektonischen Elementes, das von ALB. HEIM als « *Lochseitenkalk* » bezeichnet wurde, und als verkehrter Mittelschenkel der Axendecke aufgefasst worden ist. Der « *Lochseitenkalk* » vom Typus des Klausenpasses (denn nur um diesen Lochseitenkalk handelt es sich hier), dessen Verbreitung mit derjenigen der Griesstockdecke zusammenfällt, und dessen südliche Verlängerung über die Kammlistockdecke zu liegen käme, besitzt jedoch eine normale Schichtfolge aus Malm, unterer Kreide und Schratte-kalk.

Ausgezeichnet ist der Lochseitenkalk durch eine stark gefaltete Unterfläche und eine glatte etwa 15° nach Norden geneigte, einer Rutschfläche ähnliche Oberfläche. Ueber dem Lochseitenkalk krönt der Südrand der Axendecke die nördlichen Gehänge des Schächentales. Mit der Gliederung in diese verschiedenen tektonischen Einheiten ist die Anatomie der Gebirgsgruppe klargelegt. Was nun die Verbreitung der geologischen Formationen anbelangt, so bestehen die parautochthonen Falten und Decken vorwiegend aus Malm. In der autochthonen Region trennt der alte Rücken des Gastern-Erstfeldmassivs in Trias, Dogger und unterem Malm, zwei Faciesprovinzen, eine nordwestliche und eine südwestliche, ab. Der Unterschied dieser Faciesprovinzen erlischt jedoch erst im Malm. Die Kreide fehlt, mit Ausnahme des Oehrlikalkes, in der autochthonen Region ganz, vervollständigt aber ihre Schichtform in je höhere Decken wir gelangen. Die Kammlistockdecke und der « *Lochseitenkalk* » bilden hier allein eine Ausnahme.

Was den Werdeprozess und die Faltungsphasen in dieser Gebirgsgruppe anbelangt, so hat der Referent (infolge Abreise ins Ausland) bereits seine frühere Arbeit über die Gebirge zwischen Schächental und Maderanertal, *Beiträge*, N. F.,

XXXII. Lieferung, in einem kleineren Nachtrag, betitelt: Beobachtungen am Ostende des Erstfeldermassivs, *Geol. Rundschau*, III, S. 310-319, 1912, ergänzt und es sei an dieser Stelle nur auf diese Arbeit hingewiesen.

II. — Dr A. BUXTORF legt die wichtigsten Ergebnisse seiner **Neuaufnahme des Westendes der Axenkette und des Isentales** vor:

Am *Westende der Axenkette* (Axendecke), speziell am Rofaien und Dieppen lassen sich *mehrere Teildecken* erkennen, an denen sich aber *nur Untere Kreide* (Berrias-Drusberg-Schichten) beteiligt. Diese Teildecken oder Schuppen entsprechen den von J. OBERHOLZER an der Silbern innerhalb der Axendecke erkannten Kreide-Zweigdecken; ihre letzten Andeutungen zeigen sich noch auf der Westseite des Urnersees.

Die aus der Tiefe heraufstechende, verkehrte *Eocänmulde des Axenmättli* trennt die Axendeckenstirne in einen *Nord- und Südlappen*, die sich westlich des Urnersees im Isental fortsetzen in Scheidegg-Horn-Schyengrat, bzw. Scharth-Kulm-Bärenstock-Kaiserstuhl. (Vergl. auch A. TOBLER in *Ecl. geol. Helv.*, Bd. IX S. 42). Dabei steigt die verkehrte Axenmättlimulde nach Westen zu im Streichen bedeutend an; ihre Umbiegung ist z. T. erhalten in dem zwischen Gross- und Kleintal gelegenen Faulen (2058 m).

Besondere Komplikationen zeigt der *Gitschen*. Die in der Basis des Gitschen über den Altdorfer-Sandsteinen auftretende mächtige Malmmasse wurde von ALB. HEIM (*Beitr. z. geol. Karte d. Schweiz*, Lief. XXV, Tafel III) und dem Vortragenden früher als Aequivalent des bei Flüelen austreichenden Malms der Axendecke gedeutet. Diese Ansicht muss verlassen werden. Der Gitschenmalm, der sich durch hellgraue Färbung, Massigkeit und Marmorisierung vom Axenmalm unterscheidet, bildet zusammen mit wenig mächtiger Unterer Kreide und Eocän *eine selbständige tektonische Einheit, die Gitschendecke*. Das Eocän derselben ist im besondern noch charakterisiert durch *eigenartige, brecciöse Konglomerate*, die ich *Kleintalkonglomerate* nenne; dieselben führen selten Nummuliten und Orbitoiden. Die Komponenten dieser Konglomerate sind *ausschliesslich helvetische Gesteine*: Oberer Malm und untere Kreide. Die Konglomerate sind wohl entstanden bei der Abtragung der Kreide, welche den Gitschenmalm, im besondern aber auch die heute als autochthon bezeichneten Malmmassen überlagerte.

Die *Gitschendecke* ist entweder eine ganz selbständige Decke der parautochthonen Gruppe oder aber sie entspricht der *Griesstockdecke des Schächentals* (ähnliche facielle Ausbildung des Malm und der Untern Kreide, gleiche tektonische Stellung). Westlich der Klausenstrasse und besonders bei Altdorf, wo der Altdorfer Sandstein am höchsten ansteigt, wäre dann also die Griesstockdecke der Erosion anheimgefallen, mit dem Absinken und Untertauchen des Altdorferflesches nach Westen zu aber würde am Gitschen die Griesstockdecke wieder einsetzen.

Ueber der Gitschen- (? = Griesstock-)decke folgt am Gitschen und Kleintal zunächst *ein sehr kompliziertes System liegender Falten von Neocom, Urgon und Eocän*, das besonders im Kleintalhintergrund schön hervortritt und *schief* zum alpinen Streichen nach Südwesten unter den Urirotstock hineinstreicht; eine Fortsetzung desselben kennen wir bis jetzt nicht. Nach oben schliesst dieses Faltenbündel an den Gitschenstöcken und im Kleintal mit einer *verkehrten Schichtfolge* ab, die vom Eocän bis in den Malm und Dogger reicht (Hinterer Gitschenstock P. 2674, Kesselstock und Schlieren). Malm und Dogger zeigen am Hintern Gitschen, am Schlieren und Rimistock eine ausgezeichnet schöne *nach Norden gerichtete Gewölbstirne*. Da im Grosstal und am Bannalpass diese Jurastirne in direkten Zusammenhang tritt mit den Kreidefalten des Axensüdlappens, so ergibt sich daraus, dass das Juradeckfaltensystem des Urirotstocks mit der Axendecke viel direkter zusammenhängt, als Referent bis jetzt geneigt war anzunehmen. Jedenfalls darf man dasselbe nicht mehr zur *höhern* helvetischen Deckengruppe stellen, sondern nur zur *tiefern*, wie dies s. Z. schon von M. LUGEON (Les grandes nappes etc. *Bull. soc. geol. de Fr.*, 1901 Pl. XVII) vorgeschlagen worden ist.

Ob der Jurakern der Axendecke von Flüelen in ganz direkten Zusammenhang mit der Jurastirne des Schlieren gesetzt werden darf, kann nicht entschieden werden, da die Unterschiede zwischen den beiden Urnerseeseiten viel zu gross sind. Im besondern fehlt östlich der Reuss ein Äquivalent des am Vordern Gitschen und im Kleintal auftretenden Faltenbündels.

Es sei noch erwähnt, dass im Isental die Kreidestirnfalten der Axendecke im Detail *ausserordentliche Komplikationen* zeigen, die wohl darauf zurückzuführen sind, dass diese Stirnen nach ihrer Ueberschiebung nochmals von tiefgreifenden tektonischen Vorgängen beeinflusst wurden, die wohl mit

der letzten Aufstauung des Aarmassivs in Zusammenhang zu bringen sind. Nähere Angaben hierüber wird der Referent im Erläuterungsheft zur geologischen Karte des Vierwaldstättersees (1 : 50,000) geben, welche 1913 erscheinen wird.

Anschliessend an die Vorträge von D^r STAUB und D^r BUXTORF teilt Prof. SCHARDT mit, dass bei Anlass der Exkursion vom 8. September, unter Leitung von D^r STAUB, über den Quarten-Schiefern der Axendecke, **typische Rhätschichten** konstatiert worden seien. Beim Aufstieg von Spiringen nach Obfluh, wobei der Kontakt zwischen Wildflysch und der Axendecke durchquert wird, fiel ihm schon unterhalb des Rötidolomitbandes beim Rotisegg, im heruntergefallenen Schutte, ein Gesteinsbrocken auf, welchem zahlreiche Schalendurchschnitte das Aussehen einer Rhätlumachelle verliehen. Nun fanden sich auch ähnliche Brocken oberhalb des Rötidolomites bis über den Quartenschiefer bei 1380 m Höhe, wodurch das Vorhandensein von Rhät fast ausser Zweifel gesetzt wird. Nach längerem Herumsuchen gelang es ihm auch über etwa 1390 m Höhe typische Rhätlumachellen im anstehenden Gestein zu finden. Ueber denselben liegen dunkelgraue kieslige dünnbankige Kalke, in welchen D^r STAUB Abdrücke von Zweischalern (Cardinien?) fand. Sie mögen dem untersten Lias (Hettangien) entsprechen. Einige typische Proben der Rhätlumachelle wurden in der Sitzung vorgezeigt. Es wird vielleicht möglich sein aus dem sehr harten Gestein bestimmbare Fossilreste herauszupräparieren, wodurch das Vorhandensein von Rhät in der Schichtenreihe der Axendecke völlig bestätigt werden kann.

III. — D^r F. ZYNDEL spricht **Ueber Quarzzwillinge von Seedorf (Uri)**. Quarzzwillinge von Seedorf lieferten Belege für die Existenz von zwei Zwillingsgesetzen, die der Referent früher auf geometrischem Wege abgeleitet und für wahrscheinlich gehalten hatte¹. Nach dem Fundorte sollen diese neuen Gesetze heissen Seedorfer Gesetz I und Seedorfer Gesetz II.

a) **Seedorfer Gesetz I.** — Ein Zwilling dieser Art ist abgebildet in Figur 1.

Zwei ungleichgrosse Individuen *A* und *B* sind miteinander verwachsen. Individuum *A* ist 5 mm lang, Individuum *B* 0,5 mm. Dieses wurde in grösserem Masstabe gezeichnet als Individuum *A*.

¹ Vergl. *Verhandl. der Schweiz. naturf. Ges.*, 1910, Bd. I, S. 208-210.

In der Art der Verwachsung lassen sich folgende Regelmässigkeiten erkennen:

es sind parallel die Flächen r_2 von A und b_2 von B
 die Zonen $b_1 r_2 \rho_3$ von A und $b_1 b_2 b_3$ von B

Deckung erfolgt zwischen ungleichartigen Flächen und zwischen ungleichartigen Zonen der beiden Individuen. Die Verwachsung ist als *Heterozwilling* zu bezeichnen. Sie entspricht dem Gesetze b der 1910 noch hypothetischen Zwillingsgesetze des Referenten.

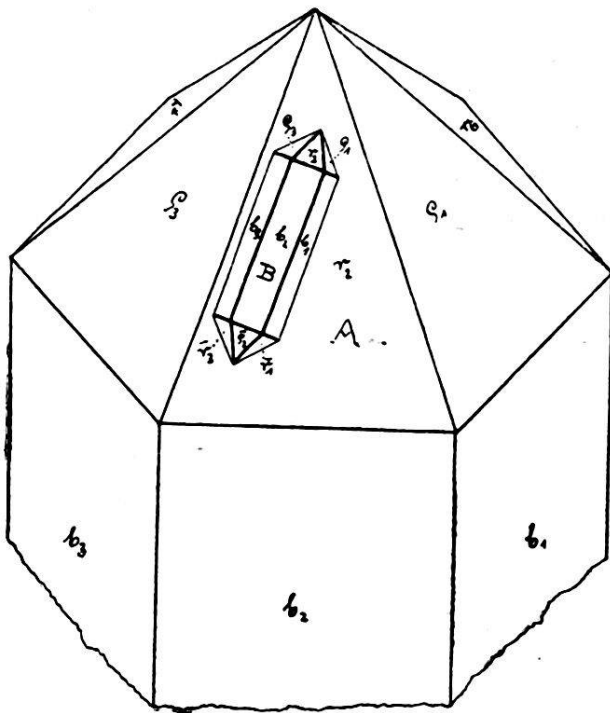


FIG. 1.

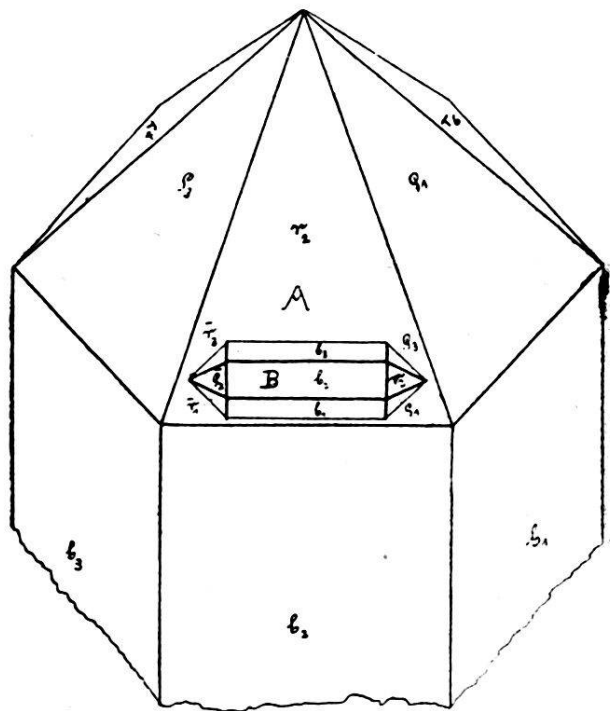


FIG. 2.

b) Seedorfer Gesetz II. — Ein Zwilling dieser Art ist abgebildet in Figur 2.

Zwei ungleichgrosse Individuen A und B sind miteinander verwachsen. Individuum A ist 6,5 mm lang, Individuum B 0,4 mm. Dieses wurde in stark vergrössertem Masstabe gezeichnet.

In der Art der Verwachsung lassen sich folgende Regelmässigkeiten erkennen:

es sind parallel die Flächen r_2 von A und b_2 von B
 die Zonen $b_2 r_2 o$ von A und $b_1 b_2 b_3$ von B .

Deckung erfolgt zwischen ungleichartigen Flächen und zwischen ungleichartigen Zonen der beiden Individuen. Auch diese Verwachsung ist als *Heterozwilling* zu bezeichnen. Sie

entspricht dem Gesetze *c* der 1910 noch hypothetischen Zwillingengesetze des Referenten.

Ausser Verwachsungen nach dem Seedorfer Gesetze I und nach dem Seedorfer Gesetze II sind an den Quarzen von Seedorf auch noch Zwillinge nach andern seltenen Gesetzen zu konstatieren (Zwickau, Breithaupt-Goldschmidt, Lötschental, Zinnwald). Eine ausführliche Beschreibung des interessanten Vorkommens wird der Referent demnächst an einer andern Stelle geben in einer zusammenfassenden Arbeit über Quarzzwillinge.

IV. — Herr Dr F. MÜHLBERG spricht über **Ueberschiebungen und Verwerfungen in den Clusen von Oensingen und Mümliswil.**

Die Herren CELLIERS und DE VILLIERS waren von Prof. STEINMANN in Bonn, in der Erwartung, es werde ihnen gelingen; meine Darlegung von Ueberschiebungen durch den Nachweis von Verwerfungen zu widerlegen, mit der Untersuchung des Hauensteingebietes betraut worden. In der Veröffentlichung ihres Befundes haben sie jede Differenz ihrer Beobachtungen und Ansichten von den meinigen hervorgehoben und vermieden, offen zu gestehen, dass sie meine Darlegungen bestätigt gefunden haben. Aber jeder Kundige wird das doch ohne weiteres erkennen.

Herr GERTH, dem von STEINMANN die Untersuchung der Klus von Oensingen anvertraut war, hat seine Ergebnisse unter dem Titel: « Beiträge zur Kenntnis der Weissensteinkette » 1910 veröffentlicht. Er wiederholt darin die Behauptungen STEINMANN'S, ohne auch nur zu versuchen, die tatsächlichen Beobachtungen, die ich dagegen vorgebracht habe, zu widerlegen. Beide deuten die Erscheinungen statt durch Ueberschiebung durch Verwerfungen. Da die Stirn des hinübergeschobenen Komplexes teils ursprünglich, teils infolge seitheriger Bergstürze und Erosionen naturgemäss einen unregelmässigen Verlauf hat, soll auch die Verwerfung merkwürdigerweise von Westen her zuerst einige Kilometer nach NE, dann 1 km nach N, dann 2 km nach NE, ferner 300 m nach ESE, $\frac{1}{2}$ km nach ENE, 250 m nach E, 300 m nach NE, 1 km nach N, unter merkwürdiger Biegung $1\frac{1}{2}$ km nach NE gerichtet sein, nachher, unter einem Bergsturz ganz verborgen, zirka 1 km nach NW und endlich nach NE in die nördliche Farisbergkette und in nördlichere Gebiete überspringen. Die zum Beweise angeführten Tatsachen, soweit sie richtig sind, sprechen aber ebensowohl oder noch besser für Folgen von Ueberschiebungen als für Verwerfungen. Andere

Tatsachen, die eine Ueberschiebung beweisen, aber nicht als Folgen von Verwerfungen gedeutet werden können, werden (obschon GERTH sie zu kennen scheint), verschwiegen. So z. B. die Lagerung von südostwärts geneigtem Sequan nördlich und über dem zugehörigen Sequan am Kluser-Roggen, die nur infolge von Zurückschiebung um mindestens 250 m (in horizontaler Richtung) durch den Gewölbescheitel des Haupttrogensteins des Oensinger Roggens an ihre jetzige Stelle gelangt sein können und zum Teil auch beweisen, dass dort seither eine Erosion im Betrag von mindestens 500 m, an andern Stellen noch viel mehr, stattgefunden hat. — Damit stimmt auch die Lage der Effingerschichten und des Callovien östlich des Kluser-Roggens auf und über der Oberkante des Malm-Nordschenkels beim Hinter Flühli etc.

Für die Existenz einer von GERTH und STEINMANN behaupteten Verwerfung von der Schwengimatt zum Kluser-Roggen fehlt es vollständig an Tatsachen.

Ganz verfehlt ist GERTHS und STEINMANN'S Verbindung obiger, von ihnen sogenannten « Hauptverwerfung » der Weissensteinkette mit der Verwerfung auf der Westseite des Beretenkopfes in der nördlich gelegenen Farisbergkette. Letztere Verwerfung ist vielmehr ganz auf das Innere der Farisbergkette beschränkt. Sie hört westlich Hof Schlossweid im obern Callovien auf und endigt im SW in der Schlucht südlich des Farisberges an der Grenze der Blätter 148 und 162 des topographischen Atlases ebenfalls im Callovien. Damit fällt ein Hauptbeweis für die Annahme einer Verwerfung in der Weissensteinkette, welche die Fortsetzung der Verwerfung in der Farisbergkette sein soll, dahin.

Statt alles anderen mag hier noch erwähnt werden, dass sich auch Herr Dr BUXTORF durch Grabung an der Stirn des hinüber geschobenen Komplexes in der Mümliswiler Klus von der Tatsache der Ueberschiebung überzeugt hat.

Der Jura, als der nördlichste Ausläufer der Alpen, hat also mit diesen den Ueberschiebungsbau, die Deckenstruktur gemein; doch sind diese Decken im Jura von sehr geringer Ausdehnung. Obschon die Ueberschiebungszonen grösstenteils durch Bergstürze und Trümmerhalden verdeckt sind (das ist zum Teil auch in den Alpen so) sind die Ueberschiebungen durch die bekannten Aufschlüsse ebenso sicher bewiesen, als die Decken in den Alpen.

V. — Prof. Dr H. PREISWERK hält über **die Struktur der nördlichen Tessiner Alpen** folgenden Vortrag:

Die Gebirge des nördlichen Tessin bilden nach Zusammensetzung und Struktur den Uebergang von der Simplonmasse im Westen zum Adulamassiv im Osten.

Wie im Simplongebiet lassen sich die Gebirgsarten in die drei Hauptgruppen teilen: 1. Die ältern kristallinen Gesteine. 2. Die Trias als Marmor, Dolomit, Gyps und Rauchwacke entwickelt. 3. Die Kalkschiefermassen die den Lias und wohl auch höhere mesozoische Stufen representieren.

Die ältern kristallinen Massen zeigen im nördlichen Tessin eine ungemein reiche Gliederung. Die einzelnen Glieder lassen sich bei typischer Entwicklung unschwer als Eruptivgesteine und Sedimente auseinanderhalten. Mächtige Sedimentmassen finden sich z. B. ostwärts von Fusio gegen den Campo Tencia hinauf. Sie überdecken dort in umgekehrter Lagerung die Kalkschiefer und Marmore von Fusio und erreichen gegen 2000 Meter Mächtigkeit. Es sind meist granathaltige braune Glimmerschiefer, die häufig Disthen und Staurolit führen. (Sie werden auf der Karte 1 : 100,000 mit *Sl* bezeichnet.) Diese Glimmerschiefer sind nun da und dort von Lagen und Bändern saurer und basischer Eruptivgesteine durchsetzt. Die basischen sind durchweg als Amphibolite, die sauren meist als grobflaserige Augengneise entwickelt. Die mit den Eruptivgesteinen wechselnden Sedimente verlieren vielfach ihren typischen Charakter. Es entstehen allerhand Mischgesteine, wohl auch Kontaktgesteine und Injektionsgneise. Dem Aussehen nach kann man solche Gesteine als « braune Gneise » und « Bändergneise » zusammenfassen. In den bis jetzt erwähnten Gesteinen treten nun einzelne einheitliche, wesentlich saure Eruptivmassen auf, die wenigstens in ihren letzten Nachschüben jünger sind: Die Massen des Sambucogranits, des Rodigranits und des Antigoriogranits. Am Pizo Cristallina findet man den grobflaserigen Augengneis als Einschlüsse im Sambucogranit und auf der Massarialp werden die Amphibolitreichen Bändergneise diskordant von Eruptivgängen durchbrochen. Alle drei Granitmassive zeigen starke Magmaspaltung; Differenzierung zu dioritischen, gabbroiden und peridotitischen Gesteinen. Die Peridotite sind zumeist in Talk-Chlorit-Carbonatgesteine, « pietre ollare » umgewandelt, dagegen fand ich im Antigoriogneis bei Roseto im Bavonatal schönen, frischen Pleonast führenden Lherzolith mit Uebergängen in Olivin-Norit. Die Massive zeigen stellenweise eine Randfacies, mit porphyrtiger Ausbildung. Bei Monti di Faiedo im Pratotale sind die Randpartien des Rodigranites erfüllt mit glimmerreichen Schollen, die offenbar dem Neben-

gestein entstammen. Aplitische Adern, die oft Schriftgranit enthalten, durchschwärmen dieses und die Schollen. Wir haben hier deutlichen Primärkontakt. G. KLEMM hat verschiedene Primärkontakte des Tessinergranits aus der Leventina eingehend beschrieben. Es ist aber zu betonen, dass diese Erscheinungen auf die vortriadischen Gesteine beschränkt sind und die kristalline Ausbildung der triadischen und posttriadischen Sedimente mit diesen Primärkontakten nichts zu tun hat.

Zur Triaszeit, stellenweise vielleicht schon zur Permzeit, setzte eine transgredierende Sedimentation ein. Ich bin der Ansicht, dass die Trias- und Liassedimente häufig diskordant auf den älteren Bildungen ruhen. Freilich ist diese Diskordanz vielfach durch die intensive Auswalzung völlig verwischt oder durch nachträgliche tektonische Diskordanzen unkenntlich gemacht. Die sonst so einfache mesozoische Schichtenreihe erscheint namentlich da, wo an der Basis reichlich detritisches Material vorhanden ist, wie im Cristallinamassiv, kompliziert dadurch, dass die Marmore in mehreren Lagen über einander auftreten. Eine wilde Wechsellagerung von Marmoren, porphyrtartigen Gneisen und Kalkschiefern trifft man auf Campo la Torba. Man ist versucht triadische Porphyrdecken zu sehen. Doch zeigen gerade die schön aufgeschlossenen Spitzfalten am Naret, dass die Lamellierung vorwiegend tektonisch gedeutet werden muss. Auch den eigenartigen Gerölle- und Blockschichten, die den Kalkschiefern in der Madone-Kette eingelagert sind, bin ich geneigt eine tektonische Erklärung zu geben und sie als Mylonite aufzufassen.

Die starken dynamischen Wirkungen lassen sich aus der Tektonik des Gebietes wohl verstehen. Die Gebirge des Aufnahmegebietes bestehen in der Hauptsache aus einem doppelten Gneislappen, dessen Kern der Sambucogranit einerseits und die basischen Gesteine des Sassellogebietes andererseits bilden. Das ganze Gebilde, das Sambucomassiv heissen mag, ist als eine gefurchte Anticlinalenstirne aufzufassen, deren Axe derart steil nach Osten einfällt, dass die Erdoberfläche einen richtigen Querschnitt durch die Anticlinale liefert. Die meist sehr steil stehenden Schichten zeigen einen hemizirkulären Verlauf. Ja sie schliessen sich fast völlig zum Kreis, indem der Lappen des Sambucomassivs, der im Norden den grössten Teil des Maggia-, Peccia-, und Bavonatales einnimmt, südwärts in der Nähe von Peccia zu einer wenige Kilometer breiten Decke ausgewalzt wird. Diese Decke lässt

sich als Dach des Antigoriogneises südwärts verfolgen bis in die Onsernonetäler. Sie fällt durchschnittlich mit 30° nach Osten ein und trennt somit auf der ganzen Linie den Antigoriogneis von der grossen Tessinergneismasse der Leventina. Die Grenze zwischen Antigoriogneis und der Sambuco-decke wird am Pizo di Castello im Pecciatal durch eine typische mesozoische Mulde, einem Ausläufer der Teggiolomulde, gebildet. Am Westhang des Pizo del Mascarpino bei Peccia ist nur noch ein schmales Marmorband vorhanden, und weiter südwärts verschwinden mesozoische Sedimente, so dass das Dach des Antigoriogneises nur noch am Wechsel der Gneisarten erkennbar ist. Erst bei Someo im Maggiatal fand ich wieder Marmorlinsen, die gerade an der Gesteinsgrenze sich einstellen und ihr mehrere Kilometer weit folgen, das Tal der Maggia querend. Ich kann nicht umhin sie für ausgewalzte Reste der mesozoischen Mulde vom Pizo di Castello resp. der Teggiolomulde zu halten, und sie sind mir ein Indizium für die grosse tektonische Bedeutung dieser Linie. Erst bei Vergeletto dreht das nord-südliche Streichen unter Steilstellung der Schichten in west-östliches um und der bisher liegende Antigoriogneis tritt aufgerichtet zwischen Cordevio und Ponte Brolla im untersten Maggiatal in die Region des Haupttessinergneises über.

Aus dem Gesagten geht hervor, dass das östliche Einfallen der Tessinergneislappen auch westlich vom Haupttessinergneis anhält. Die tektonisch tiefsten Massen des Deckensystems finden sich daher im Simplongebiet, speziell im Antigoriotal. Von hier tauchen die tektonischen Elemente nach Westen und nach Osten in die Tiefe. Da nun in der Region zwischen Simplon und dem Tessinfluss die Muldenenden und damit die Wurzeln der Gneislappen mehrfach aufgeschlossen sind, wird die eigenartige Erscheinung ermöglicht, dass die liegenden und die hangenden Gneisdecken auch an der Oberfläche kontinuierlich zusammenhängen können. So bildet der Antigoriogneis im Antigoriotal eine untere Decke, verbindet sich aber gegen Osten in zickzackförmigem Verlauf mit dem Haupttessinergneis, der einer höhern Decke angehört. Dies sind Charakterzüge der Tektonik der Wurzelregionen.

VI. — M. A. BRUN expose comme suit les résultats de quelques expériences intéressant la **genèse des granites**:

L'on connaît les hypothèses et les idées ayant cours actuellement à l'égard de la genèse des roches alumino-alcalines acides et en particulier des granites.

L'auteur, comme suite à ses recherches de vulcanologie, a

commencé à s'occuper d'élucider expérimentalement cette question.

Les difficultés sont assez considérables, car il s'agit de trouver, pour les magmas vitreux, aussi semblables que possible aux magmas naturels par leur composition chimique, un mode de cristallisation, qui permette d'expliquer rationnellement la genèse complète des roches granitiques. Quelques résultats intéressants ayant été obtenus, il nous paraît utile d'en donner un aperçu.

Silice et quartz. — Le polymorphisme de la silice ne fait plus de doute pour personne ; à côté de la classe des quartz α et β et de la classe des tridymites bi et mono-réfringentes, il existe une classe qui semble devoir être très polymorphe : c'est celle des Cristobalites.

La cristobalite naturelle est quadratique, avec signe optique négatif et biréfringence extraordinairement faible ($N_g - n_p = 0,0005$ Mallard) ; un chauffage léger la rend isotrope.

En chauffant vers $1000-1100^\circ$ le verre de silice fondue, celui-ci devient trouble par formation de très petites fibres cristallines, qui ont été rapportées à la cristobalite, parce qu'elles deviennent isotropes à la chauffe, comme la cristobalite naturelle (Kurd Endell et autres auteurs), mais leur petitesse rend illusoire toute étude plus approfondie.

En poussant cette étude plus loin et en calcinant le verre de silice pendant cinq heures à une température voisine de $1550-1600^\circ$, l'auteur a obtenu des cristaux fibreux ayant $\frac{1}{2}$ à $\frac{1}{3}$ de mm. de longueur. Les fibres sont de signe optique positif, à zone d'allongement positive et d'une biréfringence pouvant atteindre 0,004. De plus, les fibres groupées en sphérolites montrent en lumière polarisée parallèle une croix noire positive.

Ces cristaux ont été désignés provisoirement sous le nom de cristobalite S (simili cristobalite). Leurs propriétés optiques les différencient nettement de la cristobalite naturelle, tandis que le signe optique les rapproche du quartz.

Il y a donc un accroissement des propriétés cristallines du verre de silice, dû à un chauffage plus prolongé et à une température plus haute, ceci en l'absence de tout minéralisateur quelconque, car le verre était simplement chauffé dans un creuset de graphite couvert.

En rapprochant ceci de la synthèse du quartz obtenue par l'auteur, à l'aide de vapeurs de chlorures alcalins, à la pression ordinaire, il faudrait donc admettre que la silice, pour cristalliser, ne demande pas des conditions particulières. Si ce corps n'a pas la cristallinité rapide et facile de l'alumine

pure, il n'est cependant pas dénué du pouvoir d'orientation cristalline de ses molécules : leur mise en place est seulement assez lente.

Albite et Anorthose. — L'auteur a réalisé facilement la cristallisation de l'albite ($Ab_{95} An_5$) par voie ignée. Il suffit de chauffer vers 750° un magma vitreux de cette composition, dans lequel la chaux est mise sous forme de chlorure.

Il s'élimine du chlorure de sodium, qui vient se condenser à la surface du bloc : les cristaux formés après 90 jours de chauffe ne sont pas très grands et sont encore un peu fibreux, mais le bloc est intégralement cristallin. La petitesse des cristaux est due au trop grand nombre de centres simultanés de cristallisation.

L'**Anorthose** s'obtient par le même procédé ; mais si l'on se rapproche aussi exactement que possible des conditions naturelles d'un magma en éruption, les résultats sont beaucoup plus nets et probants et les cristaux obtenus beaucoup plus gros.

Un verre de composition voulue, dans lequel la chaux 1 % est mise sous forme de chlorure, est chauffé vers $800-900^{\circ}$ pendant 25 jours. Le chlorure de sodium est volatilisé, il se forme des bulles dans la masse. A ce moment, celle-ci ne contient que de petites aiguilles de composition inconnue et en petit nombre et quelques plages cristallines, le reste de la masse est vitreux. Il suffit alors de laisser baisser la température à 600° pendant 30 jours pour que ce verre, qui a perdu, grâce à la température précédente, presque tout son chlore, achève de cristalliser et développe des cristaux d'anorthose, assez grands pour que les propriétés optiques et l'angle $2V$ puissent être mesurés facilement.

La masse est intégralement cristallisée. La durée totale de la chauffe est de 55 jours.

La température de 600° montre donc qu'aucun gaz ni vapeur n'est nécessaire pour la cristallisation d'un magma alumino-alcalin de la composition de l'anorthose, car à cette température les chlorures ne sont pas volatils et de plus ils ont disparu lors de la chauffe précédente à 900° .

Micas. — On touche ici au point délicat de ces expériences, qui soulèvera certainement quelques polémiques.

En effet, l'auteur, en étudiant divers micas de granites (biotites, muscovites), a constaté que ceux-ci étaient détruits à une température voisine de 540° (très peu variable pour les diverses espèces).

Il suffit de maintenir 12 jours une large lame de muscovite à cette température pour qu'elle perde toute son eau et que son réseau cristallin soit détruit. Cette transformation

est souvent accompagnée de dégagement d'hydrogène et souvent aussi de gaz carbonique : les expériences faites dans le vide le montrent.

Certains micas noirs des granites de Bretagne se déshydratent déjà à 240°.

En rapprochant les températures de cristallisation éruptive de l'albite de celles de destruction des micas, l'auteur conclut que les micas, dans les magmas, ne peuvent guère être contemporains des albites, anorthoses et quartz (ce dernier formé en présence de vapeurs de chlorures). Quant aux oligoclases acides, leur facile cristallinité à 800° les met encore plus en dehors de cette phase.

M. BRUN admet donc, jusqu'à nouvel ordre, que les micas ne sont que des résidus ayant fait entrer en une molécule cristallisable, très élastique de composition, l'excès d'alumine de fer et d'alcalis, rejetés par la formation des feldspaths (la silice étant toujours en excès). Il ne serait donc plus possible, d'après lui, de donner comme preuve de la genèse des granites en présence d'eau, le fait que les micas sont hydratés, ceux-ci ayant dû se former *a posteriori*.

Ici il y a une apparente contradiction avec l'observation microscopique qui, très souvent, semble montrer une contemporanéité des micas et des feldspaths et dans certains cas même fait considérer les micas noirs comme primitifs.

Il y aura certainement sur ce point-là de vives discussions.

M. BRUN ne se dissimule pas tout ce qu'a d'incomplet cette première manière de voir à l'égard des micas. Mais elle a au moins ceci d'avantageux qu'elle permet d'orienter les recherches dans une direction bien déterminée.

Si la suite des expériences n'est pas favorable à cette première hypothèse, il sera toujours temps d'en examiner de nouvelles.

En tous cas, il y a des faits que l'on peut considérer comme étant établis : le quartz et les albites acides et anorthoses se forment facilement par voie anhydre et purement ignée, aux dépens de magmas vitreux contenant des traces de chlore.

Il y a aussi un fait très important et qu'il importe de mettre en lumière : c'est la *basse température* à laquelle ces magmas alcalino-alumineux peuvent cristalliser.

La cristallisation d'un magma (albite-anorthose) vitreux a lieu à une température telle que la masse est solide, résistante, quasi indéformable¹, que par conséquent la diffusion

¹ M. BRUN a montré que l'obsidienne de Lipari cristallisait déjà à 523°.

ou la migration des molécules chimiques ne peut avoir lieu qu'au sein d'une solution solide, au sens ordinaire du mot. A cette température spéciale là, pourvu qu'elle soit constante, de véritables ruptures tectoniques pourront avoir lieu dans la masse, ainsi que des broyages et des charriages, sans que pour cela la cristallisation soit arrêtée.

Aussi longtemps que le magma possède une température qui permet la déformation du verre, il ne se fait aucune cristallisation, la température étant trop haute.

Il faut noter aussi que dans la série des roches, la température de cristallisation s'élève parallèlement à l'enrichissement en calcium. (La démonstration est très nette dans la série albite anorthite).

Ces expériences étant très longues, M. BRUX exprime le vœu de voir différents chercheurs aborder ce genre de travail. Mais il estime que des recherches de physico-chimie, exécutées sur des corps qui ne sont pas des silicates et à diverses températures éloignées de plusieurs centaines de degrés de celles nécessaires à la cristallisation des feldspaths, donneront des résultats conduisant à des conclusions fausses, dont il faut préserver la science géologique. Malheureusement on se laisse entraîner à opérer sur des sels métalliques ordinaires de la chimie, parce que c'est plus facile, et à extrapoler ensuite les résultats, très en dehors des limites scientifiquement permises.

N'oublions pas qu'en réalité nous ne savons pas quelles sont les forces qui président à la cristallisation et que des expériences faites avec des sels métalliques quelconques ne nous apprendront rien sur la genèse des granites.

VII. — Dr A. BUXTORF, Basel spricht **Ueber die geologischen Verhältnisse des Furkapasses und des im Bau befindlichen Furkatunnels.** Anlässlich geologischer Untersuchungen für den gegenwärtig im Bau befindlichen Furkatunnel wurden innerhalb der Sedimentzone der Furka in der nächsten Umgebung der Passhöhe folgende Verhältnisse erkannt: Auf die besonders im obersten Teile stark schiefrigen und zersetzten *sericitischen Gneise des Nordrandes des Gotthardmassivs* folgen nach Norden zu:

1. *Rauchwacke* (Zellendolomit) 10—20 m.

2. Weiche, chloritische und sericitische *Schiefer* mit *Gypsadern und -Linsen*, dünnen *Quarzitbänkchen* und grusigem *Dolomit*. Mächtigkeit wechselnd, 10—50 m, beim Tunnelwestportal 40 m.

3. *Phyllite*, zirka 120 m. Clintonit führend, häufig sekundär gefaltet, mit untergeordneten eisenschüssigen Bänkchen.

4. *Sandige und quarzitische Kalkschiefer mit phyllitischen Zwischenlagen*, zusammen zirka 160 m. Quarzitische Bänke bilden vorspringende Rippen. In Kalkschiefern *Belemniten*, wohl zum *Lias* gehörig.

5. Dunkle *Phyllite* ähnlich 3, zirka 55 m.

6. *Kalkschiefer*, zirka 30 m, einzelne spätige Einlagerungen, wohl Echinodermenbreccien.

7. *Hellgraue, schiefrige Kalke*, einige Meter mächtig, wenig kristallin, von schiefrigem *Hochgebirgskalke* nicht zu unterscheiden und daher wohl als *Malm* anzusprechen. Liefern bei Serzen westlich der Furka einen zerdrückten *Belemniten* (C. SCHMIDT-H. ZELLER, 1895. Sammlung des Basler Naturhistorischen Museums).

8. Nördlich anschliessend folgen sofort die schon zum Aarmassiv gehörenden Gneise.

Anscheinend besteht die Sedimentzone der Furka in der Nähe der Passhöhe aus einer von der Trias bis in den Malm reichenden, *das Gotthardmassiv konkordant und normal überlagernden Sedimentserie*, welche hinsichtlich ihrer facielien Entwicklung ein Bindeglied zwischen helvetischem und Bündnerschiefertypus bildet und welche längs anormalem Kontakt am Aarmassiv abstösst. Anormale Kontakte und Ueberschreibungen der Furkasedimente an und über Gneis des Aarmassivs beschreibt schon v. FRITSCH (*Beitr. zur geol. Karte der Schweiz*, Lief. XV, S. 100—101 und Taf. IV F. 15—16), ebenso erwähnt ALB. HEIM (*Beitr. zur geolog. Karte der Schweiz*, Lief. XXV. S. 116), eine Zerdrückung des Nordschenkels der Furkamulde.

Die Sedimentzone der Furka nimmt nach der Tiefe zunächst an Mächtigkeit zu, am Nordrand fallen ihre Schichten steil nördlich, am Südrand steil südlich.

Der ursprünglich projektierte, 1827 m lange und im Sommer 1911 vom Westportal aus bis auf 156 m vorgetriebene *Tunnel* durch die Furkapasshöhe erschloss *nur* Trias und begegnete grossen Schwierigkeiten (Druckpartien). Die erst nachher (Herbst 1911) ausgeführte geologische Detailaufnahme ergab, dass auch der Rest des Tunnels wesentlich nur in Trias zu liegen gekommen wäre, worauf dieses alte Trace verlassen und ein neues in den sericitischen Gneisen am Nordrande des Gotthardmassivs gewählt wurde. Dieser nunmehr im Bau befindliche, 1858 m lange neue Tunnel, hat nur am Westportal eine vorausgesehene kurze Triasstrecke durchfahren; gegenwärtig geschieht der Vortrieb beidseitig in Gneis, dessen Schichten fast parallel der Tunnelaxe laufen und steil südwärts fallen. Die noch zu bauende, zirka

1600 m lange Tunnelstrecke dürfte voraussichtlich ganz in diesen Gneis zu liegen kommen.

VIII. — Dr L. ROLLIER lässt folgende Notiz Ueber die obercretacischen Pyritmergel (Wang- und Seewener-Mergel) der Schwyzeralpen der Gesellschaft übermitteln.

Die von mir 1903 im Toggenburg zunächst entdeckten obercretacischen Pyritmergel wurden bis in die Gegend von Iberg verfolgt, ohne dass die charakteristische Lilliput-Fauna von dort bis jetzt hier zum Vorschein gekommen wäre. Nicht weit vom Seewener-Wald entfernt, bei 1119 m in Tschalun, wurde ein etwas verdrücktes Exemplar eines *Micraster* cfr. *Brongniarti* Héb. von Dr ARN. HEIM gefunden, das die Vermutung wahrscheinlich machte, dass der grösste Teil des als Flysch zwischen Iberg und Schwyz kartierten Gebietes von obercretacischen Mergeln eingenommen wird. Dass es in der Tat dem so ist, beweist der Fund von Inoceramen- und Seeigel-Bruchstücken mit andern Senon-Fossilien an der Strasse Iberg-Schwyz, den ich letzten Sommer (1912) mit meinen Studierenden machen konnte. Das erste Fragment einer gut erkennbaren Schale von *Micraster* fand Herr stud. TRÜMPY unter dem grossen Schienberg, unweit des Einganges in den Eisentobel, bei zirka 1290 m Meereshöhe, das zweite fand Herr stud. AHRENS, Pyritkugeln fanden alle, darunter Herr stud. L. VON LOCZY die hübsche *Margaritella lensiformis* J. Böhm. Mehrere Inoceramen-Fragmente fanden sich hier und da, der Strasse entlang, bis Ibergeregg (1406 m). Somit ist die ganze Mächtigkeit (über 200 m) der sogenannten Flyschmergel westlich Iberg nicht Flysch, sondern obere Kreide. Ich fand später mit Herrn Pater DAMIAN BUCK, Professor im Stift Einsiedeln, im Sauerbrunnentobel noch einige Kreidefossilien, darunter ein gut erhaltenes Schalenfragment der charakteristischen *Ananchytes ovata* Lam. und Leistmergel-Fossilien wie *Trochus (Ziziphinus) Studeri* J. Böhm, *Margaritella conoidea* J. Böhm, in winzigen Pyritexemplaren. *Inoceramus Gipsii* Mantell haben wir im untersten grau-grünen Seewener-Kalkmergel sowohl als im höheren schwarzgrauen Seewener-Mergel fast in allen Aufschlüssen des Tobels in gut erkennbaren kleineren oder grösseren Fragmenten ziemlich häufig gefunden. Foraminiferen sind vorhanden: *Textularia*, *Rotalia*, *Globigerina*, etc.

Die Flyschfindlinge, welche mit roten, grünen oder grauen Nummulitenkalkblöcken überall im Bachbette herumliegen, sind alle von oben heruntergewandert. Sie sind nicht von den Kreidemergeln eingeschlossen.

Ich muss ferner noch wichtigere Vorkommnisse bekannt machen, welche auf die Tektonik der Schwyzeralpen einen gewissen Einfluss haben mögen. Die bis jetzt als Flysch kartierte Zone zwischen Nummulitenkalke von Steinbach-Eutal-Wäggital und subalpiner Nagelfluh ist kein Flysch, sondern pyritischer Kreidemergel. Ich fand am 18.—19. August dieses Jahres in der « Riese » südlich Willerzell und weiter östlich, nördlich unter Sattellegg, eine breite Zone, die unten eine schmale Ueberschiebungszone mit verschiedenen Mergeln, vielen Harnischen, Flyschbreccien und Flyschsandsteinen in Blöcken aufweist, darauf graugrüne Kreidemergel mit oxydierten Pyritknollen, gegen 50 m mächtig, dann graue, fossilführende Mergel, die allmählig in dunkelgraue, feinsandige, über 50 m mächtige Tonmergel mit einigen Arten der Leistmergelfauna übergehen. Hier fand ich: *Baculites* (?) sp., *Dentalium* sp., *Drepanocheilus vagans* J. Böhm, *Alaria* sp., *Lima* (*Plagiostoma*) cfr. *Hoperi* Sow., *Inoceramus* sp., *Nucula Stachei* Zittel, *Nuculana* sp., *Leda* sp. Zu oberst, unter dem Assilinen-Grünsandstein des unteren Parisien sind die Mergel sandiger, glauconithaltig und können schon das Unter-eocän (Londinien) repräsentieren.

Oestlich der Riese, unter Sattellegg, im tiefern Niveau der fossilführenden Kreidemergel fand ich: *Trochus granifer* J. Böhm, *Lima* (*Plagiostoma*) *aspera* Mant., *L. (P.) Hoperi* Sow., *Crassatella* sp., vielleicht *C. Marrotiana* d'Orb, riesige Textularien und Koproolithen. Diese und die tieferliegenden grau-grünen Mergel können dem Senon angehören. Die höheren Pyritmergel sind als Wangschichten aufzufassen. Die ganze Serie ist in Iberg-Schwyz mächtiger entwickelt. Wir erhalten somit die einfachen Altersverhältnisse: Wangschichten-Danien; Seewener (Amdener- und Leist-) Mergel-Sénonien; Seewenerkalk-Turonien, was ich schon früher annahm.

Somit ist in der Schwyz-Einsiedeln-Gegend zwischen Nummuliten-Bildungen und Molasse eine überschobene, aber *normale stratigraphische Schichtenreihe mit dem allmählichen Uebergang der obercretacischen Kreidemergel zum Eocän*. Die diesbezüglichen Profile gelegentlich zu publizieren, möchte ich mir vorbehalten.

Die Gegend zwischen Steinbach und Iberg ist ferner, im Ganzen genommen, eine Mulde in Nummulitenkalk und Flysch (Schräh). Im Flysch: unten Schiefer, dann Schiefer, Sandsteine und Kalke mit Chondriten und Helminthoiden, höher grobe Sandsteine und Niesenkonglomerate mit grober Breccie und kristalliner Nagelfluh, über 600 m mächtig. In einem Handstück jener groben Breccie fand ich, im Cement

eingeschlossen, einen isolierten Zahn der oligocänen *Oryrhina minuta* Ag. Die Hohgantserie muss sehr wahrscheinlich über den Nummulitenbildungen von Steinbach im tieferen und mittleren « Flysch » repräsentiert sein. Ebenso die Niesengesteine. Die Stockfluh und andere isolierte Nummulitenklötze, die z. T. auf Flysch, z. T. auf Kreidemergeln aufgesetzt sind, betrachte ich als « Klippen ».

Postscriptum. — Nachträglich muss ich hinzufügen, dass die Senonmergel mit grossen aber dünnchaligen Inoceramen bis zum Nordabhang des Tritt bei Trachslau verfolgt werden konnten. Ferner habe ich eine vollständige Oberkreideserie mit Inoceramen-Mergel als tiefstes Glied am Gschwendstock (Stockfluh) und an der Butzifluh unter den Nummulitenbildungen dieser Klippe aufgenommen. Diese Inoceramen-Mergel kommen ferner am Nordabhang des Furggelenstocks bis zum Nordfusse der Mythen, hier allerdings unter dem Wildflysch vor. Chondriten und Helminthoiden habe ich nirgends in den Kreidemergeln beobachten können. Sie sind hingegen, wie bekannt, im Flyschschiefer und in den Flyschkalken sehr verbreitet und wenn sie beide zusammen vorkommen, scheint mir dadurch das obereocäne Alter des Gesteines festgestellt zu sein. Dies ist besonders der Fall im schwarzen Schiefer von Seewis (Gandwald) im Prättigau, wo zu THEOBALD'S und HEER'S Zeiten viele Chondriten zum Vorschein gekommen sind. Sie sind in HEER'S *Flora Fossilis Helvetiae* (Lief. 3, Zürich 1877) beschrieben und abgebildet. Letzthin kam mir aus unserer Dublettensammlung das Original von *Chondrites affinis* Sternb. sp. in die Hände, das auf Taf. 61, Fig. 7 abgebildet ist, und ich bemerkte darauf deutliche Spuren der *Helminthoidea labyrinthica* HEER, die sonst auf der Originalzeichnung nicht reproduziert ist. Kurz darauf schenkte Herr stud. AHRENS unseren Sammlungen ein noch grösseres Gesteinsstück vom Gandwald, worauf die grossen Chondriten (*affinis*) mit den Helminthoiden zusammen vorkommen. Diese in unseren Sammlungen jetzt aufgestellten Prachtstücke beweisen ein obereocänes Alter (Flysch) für die Bündnerschiefer um Seewis herum und auch wohl weiter im Prättigau.

IX. — M. le professeur MAURICE LUGEON communique une note **sur la tectonique de la nappe de Morcles et ses conséquences.**

La coupe géologique de la Dent de Morcles (Hautes Alpes calcaires vaudoises) a été rendue classique par les travaux de Renevier. Sur une masse de Flysch plane un vaste pli couché constitué par une zone épaisse de calcaire nummulitique supportant une série crétacique renversée. Le Flysch repose sur une série autochtone en discordance sur les fondements du

massif constitués par les roches cristallines et le Carbonifère.

Tous ceux qui après Renevier ont parlé de la région élevée de la coupe de Morcles, et nous-même en particulier, se sont contentés de citer l'auteur de la *Monographie géologique des Hautes Alpes vaudoises* sans faire une tentative de contrôle, sans étudier à nouveau ces masses à la lumière de la géologie tectonique moderne, tant la région paraissait n'avoir à livrer que des faits de détail sans grande importance.

Une étude rapide et localisée faite ces derniers temps nous apporte quelques faits nouveaux dont l'un, d'une importance considérable, est si singulier qu'il devait presque nécessairement échapper à l'esprit non préparé de nos devanciers.

Entre le Nummulitique et le Flysch, sur le sentier qui des baraquements militaires de la Riondaz conduit au sommet, nous avons relevé la coupe suivante, de haut en bas :

Nummulitique, constitué par des calcaires et des brèches.

Mylonite, constituée par des gneiss et des aplites réduites en bouillie, 30 m.

Brèche à cailloux cristallins, 2 à 5 m.

Schistes argileux avec banc de brèche, 2 à 5 m.

Calcaires noirs probablement secondaires, 1 à 3 m.

Flysch.

Ces roches cristallines laminées, qui rappellent beaucoup celles du versant nord du Mont-Blanc, ont été suivies sur près de 3 km. Elles se prolongent probablement au sud, dans la région des lacs de Fully, où j'ai aperçu il y a quelques années des roches singulières dont la signification m'avait échappé.

Ainsi donc, la nappe de Morcles, la plus basse de la série des nappes helvétiques, s'est avancée vers le nord sur une lame de mylonite qui semble former une unité tectonique indépendante.

Pour expliquer cette étrange lame parfois réduite à zéro, deux solutions se présentent à l'esprit.

On pourrait l'interpréter comme une lame préalpine pincée dans un synclinal helvétique, au même titre que la fameuse écaille de Néocomien à Céphalopodes. Mais la présence voisine de cette écaille préalpine exclut cette explication. Force est donc, *selon toutes les apparences*, de rattacher la lame à sa racine vers le sud, ce qui revient à la souder au massif du Mont-Blanc.

La lame de mylonite de Morcles serait donc l'homologue des coins de gneiss que Bertrand et Ritter ont signalé dans le Mont-Joly, l'homologue de lames semblables que j'ai signa-

lées dans l'extrémité occidentale du massif de l'Aar, mais à Morcles, le traînage est de beaucoup plus considérable.

Entre le point le plus rapproché du massif du Mont-Blanc, dans la vallée du Rhône et l'extrémité la plus lointaine de la lame de mylonite, il y a 10 km.

Sous l'influence des poussées alpines, l'enveloppe de schistes cristallins du massif du Mont-Blanc aurait donc été traînée vers l'avant-pays jusqu'au bord des Préalpes. Le massif n'est donc pas aussi rigide qu'on le pensait. Il s'est écoulé; son charriage est cependant relativement minime. Il constitue une masse qui forme transition entre le massif que l'on peut encore considérer comme rigide des Aiguilles-Rouges-Bellegarde et les nappes pennines.

Mais d'autres conséquences découlent de cette découverte. Si la lame de Morcles est bien née du Mont-Blanc, *il en résulte que le synclinal de Morcles n'est que l'embouchure du synclinal de Chamonix*, ainsi que le synclinal de la Dent du Midi et avec lui le synclinal du Reposoir. Cette hypothèse s'impose, semble-t-il, malgré la difficulté des raccords. Il devient nécessaire d'étudier à nouveau les relations du bord radical des Hautes Alpes calcaires franco-suissees avec le vieux pays hercynien.

X. — Prof. A. BALTZER bringt Notizen 1. über **die in der Nähe des Iseosees (Oberitalien) vorkommenden Blättermergel von Pianico Sellere**, welche von ihm schon früher beschrieben wurden. Dieselben wurden von ihm der letzten Interglacialzeit zugewiesen, dagegen in neuerer Zeit von LEPSIUS zum Pliocän gerechnet und als nicht beweiskräftig für interglaciales Alter erklärt, da er eine darunter liegende Grundmoräne nicht finden konnte. Obwohl dieselbe auch von andern Forschern, z. B. PENCK, konstatiert wurde, habe ich sie zum Ueberfluss im Frühjahr 1911 nochmals auf der rechten Seite der Borlezza, obenher des dortigen Wehres, nachgesehen und trotz Hochwasser und Rutschungen anstehend konstatieren können. In den Blättermergeln auf der andern Seite fanden sich nebst den bekannten Pflanzen (*Rhododendron ponticum* sehr häufig) auch Fischreste (Barsch) und Reste eines Frosches (*Rana agilis* Thomas), nach gef. Bestimmung von Prof. Th. STUDER.

Für mich ist dieses Profil im Gegensatz zu LEPSIUS eines der wichtigsten Interglacialprofile der Alpen. Ich empfehle, die Untersuchung bei niedrigem Wasserstand vorzunehmen.

2. Bei diesem Anlass möchte ich noch erwähnen, dass ich das in meiner alten Iseoseearbeit gegebene cursorische und schematische Profil Fig. 7, **Trompia-Crocettapass**, ebenfalls im vorletzten Frühjahr kurz besuchte. Was ich dort beim Anstieg

in einem Abschnitt der Cedegolaschlucht sah (steil aufgerichtete nordfallende: Rauhwanke, *Servino*, Sandstein und Sericitgestein), ferner was ich an einer Stelle der Torgolaschlucht nördlich von Memmo, wahrnahm, spricht *nicht* für die von mir früher angenommene, schon von N. TILMANN bestrittene, flache, grosse Ueberschiebungsdecke. Mein altes Profil bedarf einer vollständigen Neuaufnahme.

3. Auf der Seite des **Camonicatales** verläuft die Grenze von Buntsandstein und Sericitgestein von Minolfa her bei Fraine vorüber gegen Zoncone etc. Der Kontakt ist selten entblösst. Aber zwischen Dosso Camussone und Dosso della Pedona schiebt das Sericitgestein direkt *unter* den Sandstein ein, also ohne Ueberschiebung.

Literatur über die Gegend: CACCIAMALI, Studio geologico dei dintorni di Collio, Brescia, 1903; Dr N. TILMANN, Tektonische Studien im Triasgebirg des Val Trompia, Bonn, Georgi, 1907; BALTZER, *Zentralblatt für Min., Geologie etc.*, 1909 N° 5. SALOMON, Adamellogruppe.

PROGRAMM

der

Exkursionen der Schweiz. geolog. Gesellschaft in's Wildflyschgebiet am Ausgang des Schächentales

im Anschluss an die

Jahresversammlung vom 10. September 1912

und die Versammlung der Schweiz. naturf. Gesellschaft vom 8.-11. September in Altdorf

unter der Führung von

Dr P. ARBENZ und Dr W. STAUB, Zürich.

Mit einer Tafel.

A. Exkursion vor der Versammlung.

Sonntag, den 8. September.

Altdorf Aufbruch den 8. September morgens 6 Uhr: Gang nach Spiringen (ca 2 Stunden.) der Landstrasse entlang. Besichtigung der Schuttkegelbildungen und glacialen Stauterrassen am Ausgange des Schächentales, des Altdorfer-sandsteins und der Dachschiefereinlagerungen in demselben. Bei Spiringen kurze Besichtigung des 1887 niedergebrochenen Bergsturzes. In Spiringen zweites Frühstück im St. Anton (letzte Gelegenheit einer Verproviantierung in einem Wirts-