

# Sur une Alvéoline céonmanienne du Bassin du Beausset

Autor(en): **Reichel, M.**

Objektyp: **Article**

Zeitschrift: **Eclogae Geologicae Helvetiae**

Band (Jahr): **26 (1933)**

Heft 2

PDF erstellt am: **21.07.2024**

Persistenter Link: <https://doi.org/10.5169/seals-159267>

## **Nutzungsbedingungen**

Die ETH-Bibliothek ist Anbieterin der digitalisierten Zeitschriften. Sie besitzt keine Urheberrechte an den Inhalten der Zeitschriften. Die Rechte liegen in der Regel bei den Herausgebern.

Die auf der Plattform e-periodica veröffentlichten Dokumente stehen für nicht-kommerzielle Zwecke in Lehre und Forschung sowie für die private Nutzung frei zur Verfügung. Einzelne Dateien oder Ausdrucke aus diesem Angebot können zusammen mit diesen Nutzungsbedingungen und den korrekten Herkunftsbezeichnungen weitergegeben werden.

Das Veröffentlichen von Bildern in Print- und Online-Publikationen ist nur mit vorheriger Genehmigung der Rechteinhaber erlaubt. Die systematische Speicherung von Teilen des elektronischen Angebots auf anderen Servern bedarf ebenfalls des schriftlichen Einverständnisses der Rechteinhaber.

## **Haftungsausschluss**

Alle Angaben erfolgen ohne Gewähr für Vollständigkeit oder Richtigkeit. Es wird keine Haftung übernommen für Schäden durch die Verwendung von Informationen aus diesem Online-Angebot oder durch das Fehlen von Informationen. Dies gilt auch für Inhalte Dritter, die über dieses Angebot zugänglich sind.

## Sur une Alvéoline cénomanienne du Bassin du Beausset.

Par M. REICHEL, Bâle.

Avec 14 figures dans le texte.

Les Alvéolines des terrains secondaires sont encore très peu connues. A part deux notes récemment parues sur des espèces du Crétacé supérieur des Pouilles<sup>1)</sup> et des Abruzzes<sup>2)</sup>, aucune étude détaillée n'a été publiée à leur sujet. C'est en particulier le cas d'une forme assez répandue dans le Cénomaniens du Midi de la France et que D'ARCHIAC<sup>3)</sup> a nommée *Alveolina cretacea*. Cette espèce, souvent mentionnée depuis, n'a cependant jamais été figurée; la description très sommaire qu'en donne cet auteur ne se rapporte qu'aux caractères externes. Il en est de même de *A. ovum* D'ORBIGNY, petite espèce abondante à l'Ile Madame.

Grâce au beau matériel qui nous a été communiqué de divers côtés, nous avons pu entreprendre l'étude des Alvéolines cénomaniennes de la Provence, des Corbières (Pyrénées orientales) et de la Charente-Inférieure ainsi que de celle dont la présence a été signalée<sup>4)</sup> dans le Campanien de Belvès (Dordogne). Les espèces de ces différents gisements feront l'objet d'une monographie détaillée, destinée à paraître dans les Mémoires de la Société paléontologique suisse. Dans la présente note, consacrée à une des formes du groupe de *A. cretacea*, nous nous occuperons essentiellement de la structure du test et remettons au mémoire annoncé les détails concernant les gisements où on l'a trouvée.

---

<sup>1)</sup> ZUFFARDI-COMMERCI, ROSINA. Sulle faune del Sopracretacico in Puglia con particolare riguardo a quella di San Cesareo. Boll. R. Ufficio geol. d'Italia, Vol. LV, N. 7, 1930. — Espèce décrite *Alveolina osimoi* Parona, Sénonien.

<sup>2)</sup> SILVESTRI, A. Sul genere *Chapmanina* e sulla *Alveolina maiellana* n. sp. Boll. Soc. geol. Ital., Vol. L, Fasc. 1, 1931.

<sup>3)</sup> D'ARCHIAC, A. Mémoire sur la formation crétacée du Sud-Ouest de la France. Mém. Soc. Géol. France, sér. 1a, vol. II, 2e partie, 1837 (p. 192).

<sup>4)</sup> DOUVILLÉ, H. Evolution et enchaînement des Foraminifères (p. 601). Bull. Soc. France, IVe Sér., 1906.

Cette Alvéoline ne peut être rattachée à aucun des genres actuellement décrits. Ses caractères structuraux sont ceux de tout un groupe de formes pré-éocènes qui peuvent être réunies sous le nom générique de *Praealveolina* parce qu'il s'agit d'un type ancien qui s'est développé avant le genre *Alveolina* s. str. (= Fasciolites) du Tertiaire inférieur et s'éteint dans le cours du Sénonien.

Les caractères qui par leur réunion distinguent le genre *Praealveolina* des genres connus sont les suivants:

- 1<sup>o</sup> les cloisonnettes de deux loges qui se suivent sont disposées dans la prolongation les unes des autres (mode continu);
- 2<sup>o</sup> des planchers parallèles à la lame spirale font apparaître, dans la plupart des espèces, des étages surnuméraires de logettes (logettes secondaires) correspondant à une multiplication des pores de la face orale; ces étages se forment *au-dessous* de l'étage des logettes primaires et communiquent avec lui par des expansions radiales du canal préseptal, toujours présent;
- 3<sup>o</sup> le canal postseptal manque;
- 4<sup>o</sup> la spire, dans la forme mégasphérique, est régulière dès le premier tour et les cloisonnettes apparaissent, comme chez *Alveolina*, dans la loge 1, c'est-à-dire dans celle qui fait suite au goulot<sup>1)</sup> de la loge initiale;
- 5<sup>o</sup> la mégasphère peut atteindre un diamètre 30 fois plus grand que celui de la microsphère.

*Remarque.* Le caractère 2 est sujet à d'importantes variations. Il dépend essentiellement de la hauteur du tour de spire et par conséquent aussi du degré d'allongement axial de la coquille. Il peut manquer chez certaines formes globuleuses dont le tour reste bas jusqu'à l'ombilic (c'est l'exception), tandis qu'il est au contraire très développé chez celles qui sont cylindriques ou fuselées. Le plus souvent, la multiplication des étages de logettes ne se produit que dans les parties latérales, mais elle peut s'étendre à la région équatoriale.

#### ***Praealveolina tenuis* n. sp.**

Sous ce nom, nous désignons la grande espèce très allongée que l'on trouve dans le Cénomaniens de la Provence (nous n'avons pas encore constaté sa présence ailleurs). Les échantillons étudiés ici proviennent de La Daumasse, à 8 km. au Nord-Est du Beausset.

---

<sup>1)</sup> Dans un précédent travail (voir *Eclogae geol. Helv.*, Vol 24, N<sup>o</sup> 2, 1931, p. 289), nous avons, selon ALTPETER, appelé cette cavité *première loge*, sans tenir compte du fait qu'elle n'est pas séparée de la sphère initiale par une suture. Elle fait partie de l'embryon, comme l'avait déjà remarqué MUNIER-CHALMAS. Il faut donc l'exclure de la série des loges et lui donner un nom spécial. Nous avons choisi celui de *goulot*, car le terme de canal utilisé par MUNIER-CHALMAS et SCHLUMBERGER pour les Miliolidés prêterait ici à confusion.

Ils ont été récoltés par le général MAUGER, qui en fit cadeau au musée de Genève. M. JULES FAVRE a eu l'obligeance de nous les communiquer. Nous lui adressons nos sincères remerciements. D'après les renseignements que nous a aimablement fournis M<sup>lle</sup> J. PFENDER, ce gisement à Alvéolines se trouve au-dessous de la barre calcaire constituant la partie supérieure de l'étage.

*Praealveolina tenuis* paraît particulièrement désignée pour servir d'espèce type. Chez elle, les individus mégasphériques peuvent atteindre une très grande taille, voisine de celle des individus microsphériques et l'indice d'allongement de la coquille est sensiblement le même (à grandeur égale) dans les deux générations (A et B).

D'ARCHIAC a appliqué le nom de *A. cretacea* aussi bien à des formes courtes (4 mm.) qu'à des formes allongées (7—8 mm.), mais il n'a probablement pas eu sous les yeux l'espèce très longue que nous décrivons ici. Il ne mentionne pas non plus la Provence dans sa liste de gisements. D'ORBIGNY (1850) définit l'Alvéoline cénomaniennne comme « espèce allongée ». Dans notre matériel de France et d'Espagne, nous avons des types très divers: presque sphériques, ovoïdes, cylindriques ou fuselés. Au point de vue structural, ils n'offrent aucune différence notable, mais ces grandes variations dans les proportions sont de l'ordre de celles qui ont justifié les distinctions spécifiques adoptées pour les Alvéolines éocènes. Nous avons donc fait quelques coupures basées sur l'indice d'allongement de la coquille et sur la taille de la mégasphère. Il va de soi que la valeur spécifique de ces caractères reste sujet à discussion. Il ne s'agit peut-être que de races géographiques ou bathiques. Dans ce cas, la nomenclature trinominale présenterait de grands avantages. Elle permettrait en particulier de conserver le nom de *cretacea* et l'on pourrait écrire *Praealveolina cretacea tenuis*.

#### Caractères externes.

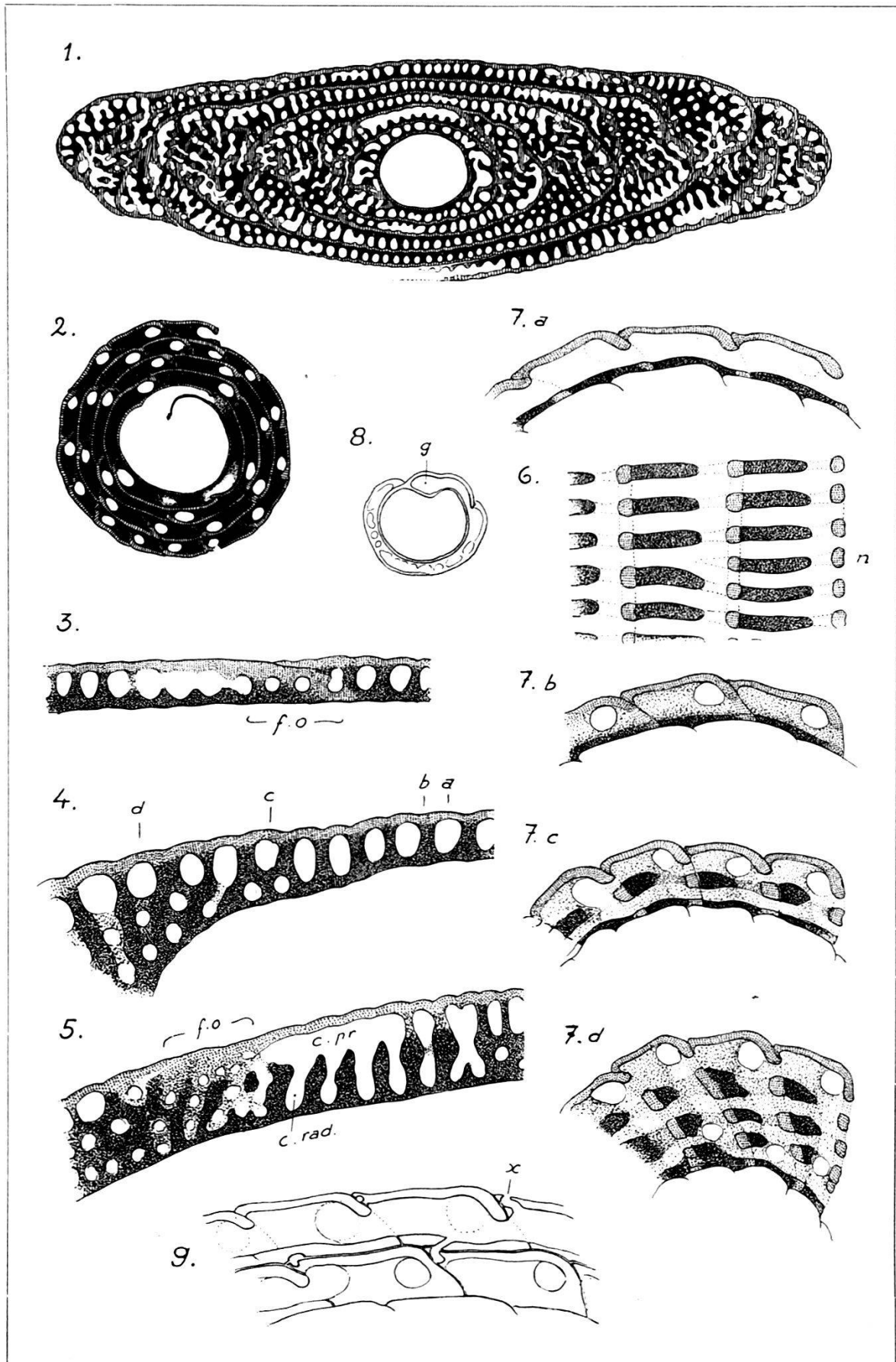
Préalvéoline très allongée, en forme de cigare, atteignant 12 mm. de long sur 2 mm. de diamètre (individus mégasphériques). Proportions: au 3<sup>e</sup> tour, 1:3; au 6<sup>e</sup>, 1:4—4,5; au 12<sup>e</sup>, 1:6. Septa relativement rapprochés les uns des autres, au nombre de 20 à 25 dans le dernier tour des grands exemplaires et s'infléchissant vers l'arrière aux deux extrémités, les sutures septales forment, à l'extérieur, des sillons bien marqués. La face orale porte, à l'équateur, une seule rangée d'ouvertures, aux pôles, plusieurs. Pas de pores intercalaires.

#### Caractères internes.

*Loge initiale* A sphérique ou d'habitude légèrement ovale, très grande, diamètre équatorial 0,300 à 0,470 mm., diamètre axial 0,350 à 0,610 mm. (mesures faites sur 16 individus). Le goulot est court

## Explication des figures 1—9.

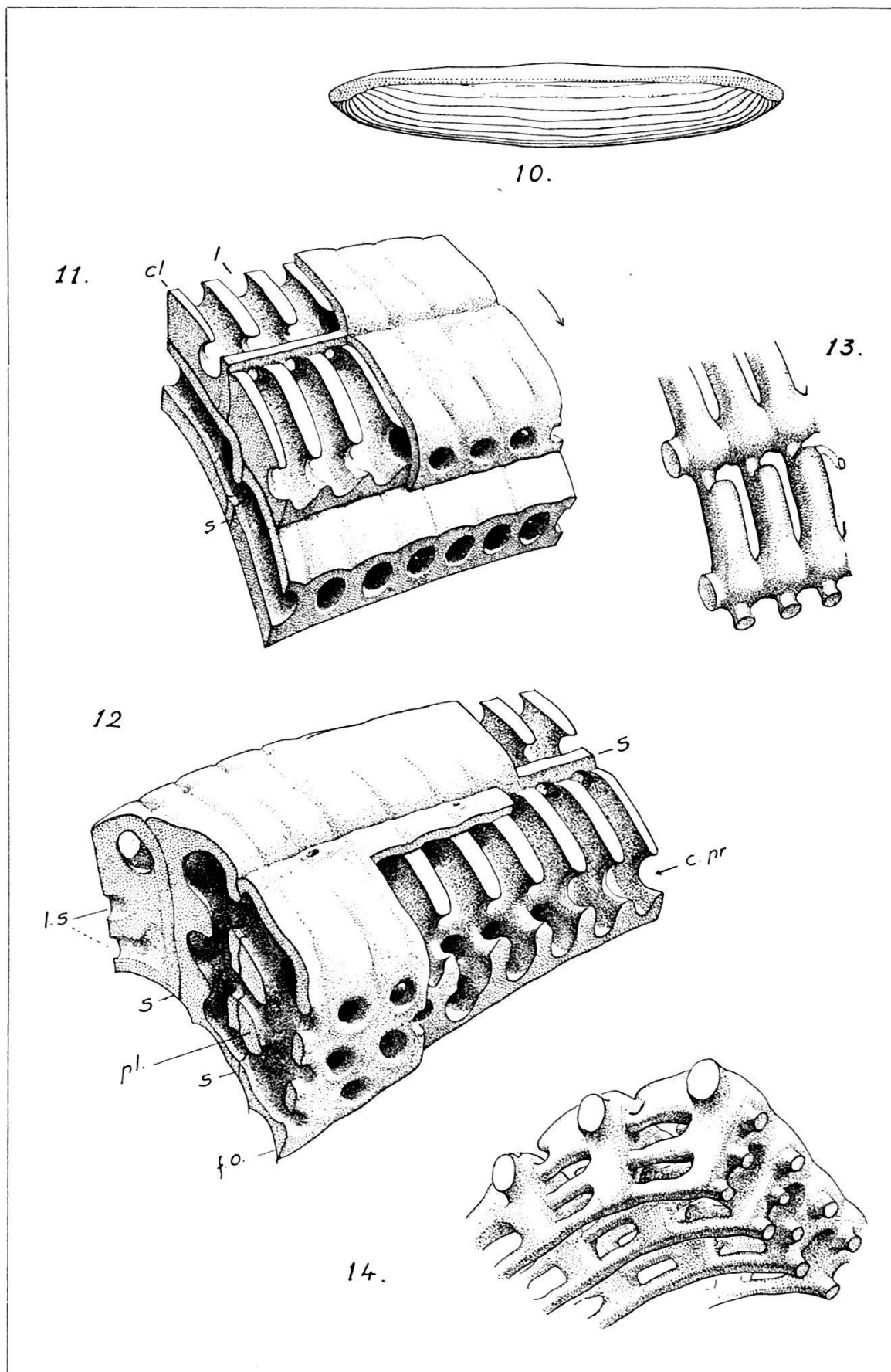
- Fig. 1. Coupe axiale d'un jeune individu mégasphérique. Gross. 31 ×. Le goulot de la loge initiale ne se trouve pas dans le plan de la coupe. En hachures : exosquelette (lame spirale et septa), en noir plein : endosquelette. (Dessin sur projection au microscope.)
- Fig. 2. Coupe équatoriale des 4 premiers tours de spire d'un exemplaire mégasphérique à très grande loge. Gross. 31 ×. L'épaisseur de la coupe est supérieure à celle des logettes. L'original a 9 tours de spire. Les cloisonnettes très divergeantes des deux premières loges sont sectionnées en partie obliquement.
- Fig. 3. Fragment de coupe axiale, un peu oblique, montrant le canal préseptal et une petite portion de la face orale (f. o.) ou septum. Passage d'une loge à l'autre dans la région de l'équateur de la coquille. A noter l'absence des pores intercalaires et du canal postseptal qui caractérisent le genre *Alveolina* s. str. (*Fasciolites* Parkinson) de l'Eocène.
- Fig. 4. Les cloisonnettes en coupe axiale dans la zone où elles commencent à être divisées par des planchers parallèles à la lame spirale. Les lettres se rapportent à la figure 7.
- Fig. 5. Coupe dans la même zone chez une espèce possédant dès le 4<sup>e</sup> tour deux rangées de logettes à l'équateur. Un septum (face orale, f. o) coupé très obliquement, presque parallèlement à son plan, s'observe dans la moitié gauche de la figure. Il est précédé par un canal préseptal (c. pr.) très apparent duquel partent, dans l'axe des logettes, les canaux radiaires (c. rad.) descendant jusqu'à la couche basale.
- Fig. 6. Coupe tangentielle passant par le milieu des pores. Les cloisonnettes des loges se placent dans la prolongation les unes des autres : *mode continu*. En *n*, apparition d'une nouvelle cloisonnette par simple intercalation à partir de la face orale.
- Fig. 7. Série de coupes transverses. Légende : blanc pur = canal préseptal, pointillé régulier = exosquelette, pointillé irrégulier et lâche = cloisonnettes, pointillé serré = couche basale et planchers.
- a* Equatoriale passant par l'axe des logettes.  
*b* Equatoriale passant par l'axe des cloisonnettes.  
*c* Transverse dans zone à deux étages de logettes.  
*d* Transverse au voisinage d'un des pôles, 3 à 4 étages.
- Dans ces deux dernières coupes, la brusque interruption des planchers marque nettement la présence des canaux radiaires. En *d*, on voit que lorsqu'il y a plusieurs étages, les logettes peuvent aussi communiquer latéralement par leur base, il se forme, ici ou là, une doublure partielle du canal préseptal. Gross. 80 ×.
- Fig. 8. Loge initiale et premier tour de spire dans une section oblique, presque axiale. Le goulot *g* est coupé un peu en avant de son embouchure dans la mégasphère. On voit, à droite, un de ses pores latéraux. Gross. 31 ×.
- Fig. 9. Quelques loges en section transverse montrant les ? pores accessoires (*x*) et les galeries traversant la couche basale. Les sutures sont marquées par un double trait. Gross. 110 ×.





**Explication des figures 10—14.**

- Fig. 10. *Præalveolina tenuis* n. sp., individu mégasphérique de très grande taille. Gross. 5 ×.
- Fig. 11. Fragment du squelette de *Præalveolina* pris dans la région de l'équateur. Un seul étage de logettes, face orale simple, pas de canal postseptal. *cl* = cloisonnettes, *l* = logette, *s* = septum.
- Fig. 12. Structure de la région latérale de la coquille (suite du stéréogramme précédent). Augmentation progressive du nombre des étages. Formation de logettes secondaires au-dessous des logettes primaires. *c. pr.* = canal préseptal, *f. o.* = face orale, *l. s.* = logettes secondaires, *pl.* = planchers.
- Fig. 13. Sarcode dans la région équatoriale. Mode continu. Le rétrécissement des boudins qui représentent les logettes marque le passage du septum, leur fusion constitue le canal préseptal.
- Fig. 14. Sarcode dans la région latérale. Figure un peu schématisée destinée à montrer comment s'opère l'augmentation des étages.
-



M. R. del.



et large, il occupe en longueur environ un quart de tour. Il débute par un orifice ovale à grand diamètre parallèle à l'axe d'enroulement, puis il s'aplatit et s'évase rapidement, sa partie terminale est étalée en éventail sur la sphère et porte quelques ouvertures plus larges que hautes.

*Remarque:* La différence de diamètre entre les plus petites et les plus grandes des loges initiales A que nous avons mesurées est à peu près de l'ordre de celle dont HOFKER s'est servi pour démontrer l'existence du triomorphisme chez *Alveolinella quoyi* D'ORB. Il est possible que *Praealveolina tenuis* présente également les deux types de mégasphère A<sub>1</sub> et A<sub>2</sub>, mais nos mesures ne suffisent pas à le prouver, d'autant plus qu'elles comprennent des valeurs intermédiaires. Il faudrait une statistique basée sur un grand nombre de coupes orientées et montrant nettement deux grandeurs privilégiées.

*Loge initiale B.* Les individus microsphériques sont rares. Dans nos lames minces du gisement de la Daumasse, sur 47 coupes permettant la distinction, il n'y a que 3 exemplaires B. L'un des trois, coupé presque axialement, mais incomplet, a 2,6 mm. de diamètre et sa longueur peut être évaluée à 15 mm. La microsphère n'est malheureusement pas dans le plan de la coupe. Les deux autres individus ne montrent pas non plus leur loge initiale; leur diamètre atteint 1,7 et 0,85 mm. Chez une autre Préalvéoline du groupe *cretacea*, nous avons évalué à 0,020 mm. le diamètre de la microsphère. Dans la forme qui nous occupe, elle est sans doute du même ordre de grandeur.

*Cloisonnettes* de largeur inférieure à celle des logettes et se faisant suite d'une loge à l'autre (fig. 6).

*Planchers* (fig. 4, 7c, 7d, 12), le plus souvent limités aux extrémités latérales des loges. Seuls les très grands individus ont parfois dans leurs derniers tours un plancher divisant les loges à l'équateur (et par conséquent deux rangées de pores à la face orale).

*Logettes* primaires de section ovale, logettes secondaires de section circulaire (fig. 4). Au diamètre de 1 mm. (5<sup>e</sup> tour des individus A), on compte en direction méridienne 20—22 logettes primaires par millimètre.

#### Pores accessoires(?).

Les ouvertures de la face orale sont régulièrement disposées et correspondent exactement aux logettes, mais il en existe d'autres dont la présence est si insolite que nous hésitons encore à les envisager comme appartenant à l'Alvéoline.

Lorsqu'on examine de près, à fort grossissement, la surface du test d'un individu bien conservé, on remarque çà et là, le long de la suture septale, des pores irrégulièrement espacés et beaucoup plus

petits que ceux de la face orale. Ils s'ouvrent parfois à la jointure de deux loges, mais plus souvent, un peu en avant de celle-ci, soit à la marge postérieure des segments méridiens (fig. 12). On ne les observe jamais sur l'autre versant du sillon sutural, correspondant au bord antérieur des loges.

Les lames minces montrent que ces pores s'ouvrent dans les logettes et correspondent, à l'intérieur, à de petites galeries qui traversent obliquement la couche basale (fig. 9). Ainsi ils établissent une communication directe entre les loges de deux tours de spire successifs, fait assez inattendu chez un imperforé. Les coupes tangentielles et axiales font voir que ces galeries peuvent cheminer aussi dans l'épaisseur de la lame spirale en direction méridienne et relier de cette façon quelques logettes par leurs extrémités postérieures.

Ces pores, que l'on pourrait aussi appeler suturaux puisqu'ils semblent n'exister qu'au voisinage immédiat des sutures septales, ont un diamètre moyen de 0,010 mm. (8—12  $\mu$ ). Les galeries ont en général la même largeur. Ici ou là, elles s'évasent, mais ces variations sont relativement faibles et leur section demeure le plus souvent circulaire.

La distribution de ces curieuses perforations paraît sans relation directe avec la structure de l'endosquelette. Elles ont l'air de faire partie d'un système plus ou moins indépendant, aussi les avions-nous regardées tout d'abord comme l'œuvre d'un organisme perforant, parasite ou commensal. On peut, en effet, supposer que les Préalvéolines hébergaient des Hospitalles ou des Ramulines nues qui se frayaient un chemin d'un tour de spire à l'autre en se ménageant des ouvertures dans le toit des loges, au voisinage de la suture. D'autre part, d'après la direction des galeries traversant la couche basale, cet hypothétique organisme n'a pu cheminer que de l'intérieur vers l'extérieur. Il faut donc qu'il se soit installé sur l'embryon pour développer ensuite ses rameaux radiairement au fur et à mesure de la croissance de son hôte. Alors que notre matériel était encore assez restreint, c'est à cette conclusion que nous nous étions arrêtés, mais depuis, nous avons pu constater la présence de ces galeries dans un si grand nombre d'individus de tous les gisements qu'il est peut-être plus naturel de les considérer comme faisant partie du sarcode de *Praealveolina*. Elles manquent, par contre, au genre *Ovalveolina* dont l'espèce type est *Alveolina ovum* d'ORB. Comme cette forme fait partie de la même faune que les Préalvéolines de la Charente et qu'elle offre avec ces dernières des traits de parenté évidents, il faudrait attribuer à ce commensal un très haut degré de spécialisation, ce qui est assez invraisemblable.

Si l'on renonce donc à l'idée d'un phénomène de commensalisme, on peut à la rigueur interpréter ces pores comme une ébauche très sommaire et imparfaite du système d'ouvertures de *Keramosphaera*,

forme récente, décrite par BRADY; mais chez elle, les pores qui s'ouvrent à l'extrémité postérieure des loges provoquent un accroissement concentrique. Comme ce n'est pas le cas chez *Praealveolina*, il faut admettre que dans ce dernier genre les pores en question sont encore trop petits et trop sporadiques pour devenir le point de départ de nouvelles loges. D'un autre côté, puisque *Praealveolina* n'a pas de pores intercalaires, ses pores accessoires pourraient être homologues de ceux qui dans les genres *Alveolina* et *Alveolinella* se placeront au bord supérieur de la face orale. Ces derniers toutefois ne font plus communiquer deux tours de spire successifs.

*Praealveolina tenuis* du gisement de la Daumasse montre ces pores accessoires d'une façon particulièrement nette, grâce à son excellent état de conservation.

### Rapports et différences.

La présence, chez les Préalvéolines, d'une multiplication des étages de logettes rapproche ces formes des Alvéolinelles dont c'est précisément l'un des caractères essentiels. Cependant, si l'on examine de près cette disposition structurale, on constate des différences très nettes qui, jointes à d'autres, justifient tout à fait la création d'un genre à part pour le type ancien que nous étudions ici.

En effet, le canal préseptal — qui représente en somme la cavité principale de chaque loge puisqu'à son niveau le sarcode ne forme qu'une seule masse d'un pôle à l'autre de la coquille — se maintient, chez *Praealveolina*, dans la partie supérieure des loges; vers les pôles, il s'écarte donc de plus en plus de la base puisque l'animal s'allonge dans le sens de l'axe (voir fig. 12). Chez *Alveolinella*, au contraire, le canal préseptal ne quitte pas la partie inférieure des loges. Si on le prend comme niveau de base, on constate que la multiplication des étages se produit au-dessus de lui, alors que c'est l'inverse chez les Préalvéolines. On est tenté d'en déduire que dans ces deux genres de Foraminifères, l'enroulement ne s'est pas produit du même côté: la face qui, chez l'un, est externe (lame spirale), correspondrait chez l'autre à la face interne (couche basale).

Chez les Alvéolinelles, il existe souvent deux ou plusieurs canaux préseptaux par loge, mais le canal inférieur demeure le plus large et les logettes qui se trouvent à son niveau sont les plus grandes. Dans le genre *Praealveolina*, c'est l'inverse: quand une doublure du canal préseptal apparaît, on l'observe toujours au-dessous de lui, elle met en relation des logettes de petit diamètre et ne présente aucune régularité.

Il y a encore d'autres différences entre ces deux genres. Une des plus nettes est l'absence, chez *Praealveolina*, de la rangée de petites logettes située immédiatement au-dessous de la lame externe

et qui constitue ce qu'on pourrait appeler l'*étage des mansardes*. Ce caractère de première importance dans le groupe des Alvéolinelles (de *A. bontangensis* à *A. quoyi*) et dont on observe les premiers stades d'apparition chez une espèce voisine de *A. melo* D'ORB., *Alveolina Tournoueri* SCHLUMBERGER<sup>1)</sup> du Stampien de Gaas, ne se montre chez aucune des espèces cénomaniennes que nous avons à l'étude. Il n'existe pas non plus dans le genre *Alveolina* éocène. C'est donc une acquisition relativement récente dans la famille des Alvéolinidés.

Il y a peu d'affinités entre *Praealveolina* et *Alveolina* s. str. (= *Fasciolites*) dont les cloisonnettes ont le mode alternant et qui possède un canal postseptal et des pores intercalaires. La tendance à l'épaississement basal, si marquée dans ce dernier genre (flosculini-sation) fait ici totalement défaut. La couche basale est toujours mince<sup>2)</sup>. Les logettes ou galeries supplémentaires qui s'observent dans la partie épaissie de la région des pôles chez *Alveolina elongata* et tout spécialement chez *A. violae* CHECCHIA-RISPOLI (s.-genre *Eoalveolinella* SILVESTRI) peuvent être regardées comme une survivance des logettes secondaires de *Praealveolina*. A ce point de vue, l'Alvéoline du Campanien de Belvès offre un stade intermédiaire très intéressant. Nous la décrirons dans un prochain travail.

Entre *Praealveolina* et les formes miocènes et récentes du groupe de *A. melo* D'ORB. (non FICHEL & MOLL) réunies sous le nom générique de *Neoalveolina* par SILVESTRI, il y a certains termes de rapprochement. Tels sont p. ex. les cloisonnettes disposées dans la prolongation les unes des autres (mode continu) et l'absence du canal postseptal. *Neoalveolina*, cependant, montre souvent des logettes limitées à la partie supérieure de la loge et intercalées entre celles de dimension normale de manière à donner aux cloisonnettes, en coupe axiale, une forme d'Y très caractéristique. D'autre part, le pelotonnement des premiers tours de spire, si accusé dans ce dernier genre, ne se présente pas chez *Praealveolina*. On le trouvera peut-être dans certains types microsphériques, nos données sur ce point sont encore insuffisantes. Les échantillons B, dont nous avons des coupes centrées, ne renseignent qu'imparfaitement à cet égard, mais on peut affirmer que leur enroulement est régulier dès le début du troisième tour. La mégasphère, par contre, se distingue entièrement de celle de *Neoalveolina*, autant par ses grandes dimensions que par son goulot court, largement étalé et multiperforé.

Enfin, au point de vue spécifique, la seule forme décrite à laquelle on puisse comparer, pour l'instant, *Pr. tenuis* est *Alveolina*

<sup>1)</sup> SCHLUMBERGER n'a pas publié de description de cette intéressante espèce recueillie par TOURNOUËR à Gaas (Landes). Les lames minces originales se trouvent au laboratoire de géologie de la Sorbonne, où il nous fut permis de les examiner. Nous l'étudierons dans une prochaine note.

<sup>2)</sup> Lorsqu'il y a formation de plusieurs étages, nous n'appliquons le terme de couche basale qu'au dépôt constituant le plancher des logettes inférieures.

*osimoi* PARONA, étudiée par Mlle ZUFFARDI (voir note 1 p. 269). Cette espèce appartient au genre *Praevalveolina*. L'une des figures données par cet auteur (fig. 3, pl. 5) ne laisse aucun doute à ce sujet. Elle montre une lame mince portant deux sections, l'une presque axiale, l'autre transverse-oblique<sup>1</sup>). Les figures 1 et 6 de la même planche font voir des Alvéolines d'un type un peu différent qui ne semble pas présenter la multiplication des étages de logettes figurant dans la description de *A. osimoi*. Entre cette dernière espèce et la nôtre, il y a essentiellement une différence de taille. L'espèce des Pouilles et de Tripolitaine est très petite et moins allongée (diam. 1 mm., long. 2 mm.).

---

<sup>1</sup>) Cette dernière coupe a été par erreur attribuée au genre *Lacazina*; l'enroulement spiral ainsi que les canaux préseptaux — taches claires interrompant régulièrement les stries formées par les cloisonnettes — attestent qu'il s'agit d'une Alvéoline.

Manuscrit reçu le 25 août 1933.

---