

# Magnetische Trennung von Tonmineralien : vorläufige Mitteilung

Autor(en): **Peters, Tjerk / Wüthrich, Hans**

Objektyp: **Article**

Zeitschrift: **Eclogae Geologicae Helvetiae**

Band (Jahr): **56 (1963)**

Heft 1

PDF erstellt am: **21.07.2024**

Persistenter Link: <https://doi.org/10.5169/seals-163031>

## **Nutzungsbedingungen**

Die ETH-Bibliothek ist Anbieterin der digitalisierten Zeitschriften. Sie besitzt keine Urheberrechte an den Inhalten der Zeitschriften. Die Rechte liegen in der Regel bei den Herausgebern.

Die auf der Plattform e-periodica veröffentlichten Dokumente stehen für nicht-kommerzielle Zwecke in Lehre und Forschung sowie für die private Nutzung frei zur Verfügung. Einzelne Dateien oder Ausdrucke aus diesem Angebot können zusammen mit diesen Nutzungsbedingungen und den korrekten Herkunftsbezeichnungen weitergegeben werden.

Das Veröffentlichen von Bildern in Print- und Online-Publikationen ist nur mit vorheriger Genehmigung der Rechteinhaber erlaubt. Die systematische Speicherung von Teilen des elektronischen Angebots auf anderen Servern bedarf ebenfalls des schriftlichen Einverständnisses der Rechteinhaber.

## **Haftungsausschluss**

Alle Angaben erfolgen ohne Gewähr für Vollständigkeit oder Richtigkeit. Es wird keine Haftung übernommen für Schäden durch die Verwendung von Informationen aus diesem Online-Angebot oder durch das Fehlen von Informationen. Dies gilt auch für Inhalte Dritter, die über dieses Angebot zugänglich sind.

# Magnetische Trennung von Tonmineralien

(Vorläufige Mitteilung)

Von Tjerk Peters und Hans Wüthrich

(Mineralogisch-Petrographisches Institut, Bern)

Mit 4 Textfiguren

---

## ABSTRACT

In this paper a method is described for the magnetic separation of clay minerals in suspension. For this purpose an electromagnet was built, parts of which (for instance the poles) are easily exchangeable; the magnet can also be used for normal mineral and fossil separation. The enrichment of more magnetic clay minerals in a suspension is rather satisfactory: in artificial mixtures of muscovite, biotite and chlorite (all  $< 2 \mu$ ), biotite and chlorite are enriched; in a natural marl, chlorite is enriched in comparison to illite and quartz. The quantity of this enriched material is just enough for X-ray analysis, but not for DTA or TGA, for which the experimental conditions would have to be modified.

Die Methode der magnetischen Mineraltrennung ist schon lange bekannt und wird sowohl in der Wissenschaft als auch in der Technik viel angewendet. Da alle bisher gebräuchlichen Magnettrennverfahren mit trockenen Pulvern arbeiten, ist man an eine gewisse Mindestgrösse der Teilchen gebunden: Werden sie nämlich zu klein, ballen sich stärker und schwächer magnetische Partikel so zusammen, dass sie nicht mehr getrennt werden können. Die gesteinsbildenden Tonmineralien sind nun ebenfalls viel zu fein für eine Trockentrennung. Es wurde daher ein Nassverfahren versucht, bei dem es gelang, aus einem Tongestein einige magnetischere Mineralien von weniger magnetischen abzutrennen. Die Trennung geschieht mit einem selbstgebauten Elektromagneten, der so konstruiert wurde, dass er möglichst universell verwendbar ist; man kann ihn also auch zum normalen magnetischen Trennen von Mineralien aus Pulver verwenden. Ebenso liessen sich auch sehr gut mit  $\text{FeCl}_3$ -Lösung behandelte Foraminiferen von Quarzsand trennen (ECKERT, R., 1960, mit weiteren Literaturangaben für die Foraminiferen-Trennung). Der Aufbau des Magneten ist aus Fig. 1 ersichtlich.

Der Eisenkern hat die Form eines Rechteckes, die beiden Spulen von je 815 Amp.-Windungen, bei 15 Amp., sind unmittelbar über und unter dem Luftspalt angeordnet. In einem Luftspalt von  $200 \times 20 \times 20$  mm Grösse und bei einem Strom von 15 Amp., bei 70 Volt Gleichspannung, dürfte ein magnetisches Feld von etwa 10 bis 12 Kilogauss herrschen. Beide Spulen sind wassergekühlt und wurden von der Firma «Gutor» Transformatoren AG, Wettingen, hergestellt. Zwei Polschuhe, die jederzeit, auch in fertig montiertem Zustande des Magneten, leicht ausgewechselt werden können, bestimmen die Abmessungen des Luftspalts und die Feldverteilung in demselben. So ist es uns also möglich, auch die Art des Magnet-

feldes abzuändern. Der ganze Elektromagnet von etwa 250 kg Gewicht wurde nun an vier Kugellager-Läufern (siehe Fig. 1 und 2) in einen Eisenring gehängt, der seinerseits wieder drehbar auf zwei Lagern ruht; der Magnet lässt sich dank dieser Anordnung vollkommen frei im Raum bewegen. Die Aufhängepunkte wurden so gewählt, dass sich der Magnet in jeder Lage im Gleichgewicht hält; man kann ihn deshalb sehr leicht in eine gewünschte Stellung drehen, und braucht auch keine starken Arretierungsvorrichtungen.

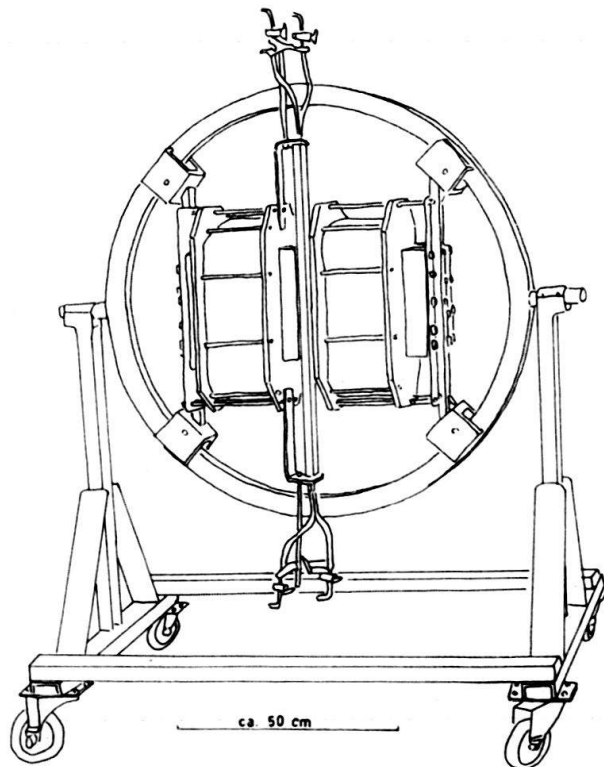


Fig. 1. Skizze des selbstgebauten Elektromagneten: Der Magnet in vertikaler Stellung mit dem Kanal für Mineraltrennung in Suspension.

Zum Trennen von trockenen Pulvern verwenden wir eine ähnliche Einrichtung, wie sie von FAUL und DAVIS (1959) beschrieben wurde. Die Trennrinne ist mit der Beschickung zusammen fest auf eine Grundplatte gebaut und lässt sich leicht zwischen die Polschuhe einschieben.

Die Trennrinne für Teilchen in Suspension wurde aus 4 mm starkem Plexiglas gefertigt. Ihr rechteckiger Querschnitt misst  $36 \times 18$  mm; sie wird in der Mitte durch eine Wand, die im Bereiche des Magnetfeldes durch ein Nylonsieb (Maschenweite  $100 \mu$ ) ersetzt ist, in zwei gleichgrosse Kanäle geteilt. Die ganze Rinne musste sehr lang sein (600 mm), damit man in der Trennzone vollkommen laminare Strömung erhält. Durch diese beiden Kanäle liessen wir nun zwei Flüssigkeiten genau gleich schnell (ca. 100 mm pro Min.) strömen: Der Kanal, der durch das Magnetfeld führt, wird mit reiner Dispersionsflüssigkeit beschickt (0,01 n  $\text{NH}_4\text{OH}$ ), durch den anderen fliesst die gleiche Dispersionsflüssigkeit, die aber pro Liter bis etwa 0,5 g Tonsubstanz enthält. Die Strömungen müssen so eingestellt werden, dass im Bereich, in welchem die Trennwand durch das Sieb ersetzt ist, keine Durch-

mischungen stattfinden, dass eher wenig von der reinen Flüssigkeit in den Kanal der Suspension gedrängt wird. Am besten bewährte sich eine vertikale Stellung der Rinne, wobei die Flüssigkeiten von unten eingelassen werden; der obere Auslauf der beiden Kanäle wird in je ein Gefäss geleitet. Schalten wir nun das Magnetfeld ein, und enthält die Suspension paramagnetische Mineralien, so werden diese an die Stelle des stärksten Magnetfeldes gezogen; sie wandern also durch das Sieb in den anderen Kanal, und durch diesen nach oben.

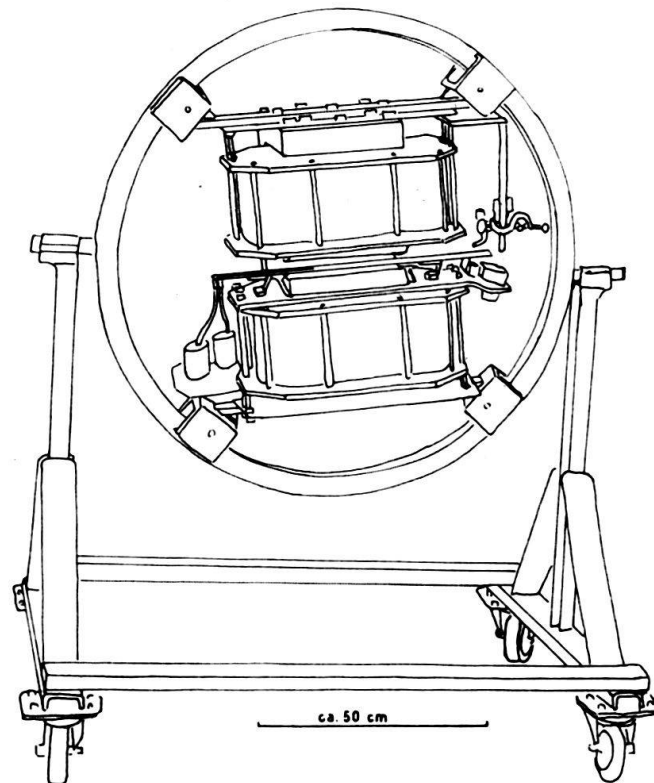


Fig.2. Skizze des Elektromagneten in etwa horizontaler Lage mit eingesetzter Trennrinne für trockene Pulver.

Die Trennversuche mit dieser Anordnung ergaben bisher kurz die folgenden Resultate: Es ist möglich aus einer Suspension von verschiedenen Tonmineralien gewisse abzutrennen. Unsere Trennversuche wurden sowohl an künstlichen als auch an natürlichen Gemischen, alle mit einer Korngrösse unter  $2 \mu$ , durchgeführt. Als relativ stark paramagnetische Mineralien reagierten, wie zu erwarten war, der Chlorit und der Biotit (Trennung bei etwa 6 Amp., wobei das Maximalfeld bei 25 Amp. erreicht wäre). In einem starken Magnetfeld gelang es uns auch, das schwach paramagnetische Mineral Illit abzutrennen. Biotit und Chlorit wurden vorerst aus künstlichen Gemischen einzeln angereichert (vgl. Fig. 3), ebenso der Illit.

Die Ergebnisse von Versuchen an einem natürlichen Mergel von Zollikofen (PETERS 1961) sind in Fig. 3 dargestellt. Auf der magnetischen Seite der Rinne hatten wir eine deutliche Anreicherung des Chlorits gegenüber Illit; Quarz, der deutlich vorhanden war, liess sich auf der magnetischen Seite röntgenographisch nicht mehr nachweisen.

Die Methode ist also grundsätzlich brauchbar, die hier beschriebene Anordnung hat aber noch sehr viele Nachteile. Besonders die Ausbeute an magnetischer Fraktion ist noch sehr gering: Erst nach drei Stunden Trennen erhält man knapp genug Probenmaterial für eine Röntgenaufnahme. Um genügend Material für weitere

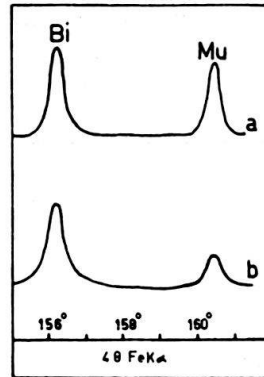


Fig. 3. Ausschnitte von Röntgendiagrammen des bei 6 Amp. unmagnetischen Anteils (a) und magnetischen (b) eines künstlichen Gemisches von Biotit und Muskowit  $< 2\mu$ . Der mit «Bi» bezeichnete Reflex ist der (060)-Reflex von Biotit, der mit «Mu» bezeichnete der (060)-Reflex von Muskowit.

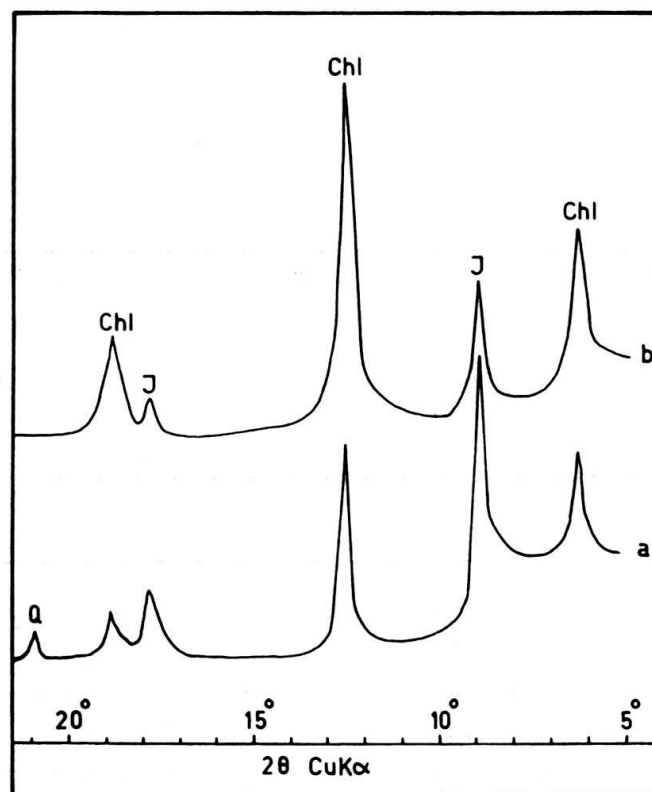


Fig. 4. Röntgendiagramme von sedimentierten Präparaten der Fraktion  $< 2\mu$  des Mergels von Zollikofen. a) Vor der magnetischen Trennung, b) magnetische Fraktion. «Chl.» sind Chloritreflexe, «I» sind Illitreflexe und «Q» bezeichnet den (100)-Reflex von Quarz. (Trennung bei 6 Amp.)

Untersuchungen, wie beispielsweise eine differentielle Thermoanalyse, zu erhalten, sollte man also mindestens vier Tage lang trennen. Wir werden deshalb noch sehr

viel verbessern müssen, bis sich die Methode allgemein für Tonuntersuchungen anwenden lässt.

Ganz besonders möchten wir der «Stiftung zur Förderung der Wissenschaftlichen Forschung an der Universität Bern» danken, die durch ihren finanziellen Beitrag überhaupt den Bau des Trennmagneten ermöglichte. Ferner gebührt unser herzlicher Dank der Firma VON ROLL, die uns den Magnetkern schenkte. Herr HUBER, der Mechaniker unseres Instituts, baute im Wesentlichen den Magneten und half bei den Entwürfen mit, wofür wir ihm auch an dieser Stelle unseren Dank aussprechen möchten. Endlich gilt unser Dank auch Herrn Prof. Dr. E. NIGGLI für sein förderndes Interesse an dieser Arbeit.

#### LITERATUR

- ECKERT, R. (1960): *Reinigungs- und Anreicherungsversuche an Kleinforaminiferen*. Eclogae geol. Helv. 53/2.
- FAUL, H., & DAVIS, G. L. (1959): *Mineral separation with asymmetric vibrators*. American Mineralogist 41/9.
- PETERS, T.J. (1961): *Tonmineralogische Untersuchungen an Glazialmergeln von Zollikofen und an aquitanen Tonen und Mergeln von Pieterlen*. Schweiz. Min. Petr. Mitt. 41/1.

Manuskript eingegangen am 27. Dezember 1962

---

