

Zweite Faltung, Schieferung und Streckung

Objektyp: **Chapter**

Zeitschrift: **Eclogae Geologicae Helvetiae**

Band (Jahr): **56 (1963)**

Heft 2

PDF erstellt am: **21.07.2024**

Nutzungsbedingungen

Die ETH-Bibliothek ist Anbieterin der digitalisierten Zeitschriften. Sie besitzt keine Urheberrechte an den Inhalten der Zeitschriften. Die Rechte liegen in der Regel bei den Herausgebern.

Die auf der Plattform e-periodica veröffentlichten Dokumente stehen für nicht-kommerzielle Zwecke in Lehre und Forschung sowie für die private Nutzung frei zur Verfügung. Einzelne Dateien oder Ausdrucke aus diesem Angebot können zusammen mit diesen Nutzungsbedingungen und den korrekten Herkunftsbezeichnungen weitergegeben werden.

Das Veröffentlichen von Bildern in Print- und Online-Publikationen ist nur mit vorheriger Genehmigung der Rechteinhaber erlaubt. Die systematische Speicherung von Teilen des elektronischen Angebots auf anderen Servern bedarf ebenfalls des schriftlichen Einverständnisses der Rechteinhaber.

Haftungsausschluss

Alle Angaben erfolgen ohne Gewähr für Vollständigkeit oder Richtigkeit. Es wird keine Haftung übernommen für Schäden durch die Verwendung von Informationen aus diesem Online-Angebot oder durch das Fehlen von Informationen. Dies gilt auch für Inhalte Dritter, die über dieses Angebot zugänglich sind.

Prägung mit der bisher geschilderten in allen Details übereinstimmt) bei allen Falten und sich daraus entwickelnden Schuppen der kurze, nördliche Schenkel der nordvergenten Monoklinen zuerst verdickt wird, dann invertiert und dabei gedehnt wird, schliesslich durchreisst. Es wäre sonderbar, wenn wir in unserer Schuppenzone im gleichen Prägungsakt einen ganz anderen Mechanismus zu suchen hätten. Sollten wir gar in unserem Profil zwischen den nachweisbar aufrechten, kompetenten Horizonten invertierte, inkompetente vorliegen haben, so müsste ja bald ein kurzer, invertierter, bald ein langer aufrechter Schenkel reduziert sein. Bei allen Schuppen in der nördlichen Nachbarschaft wird aber immer nur eine Art Schenkel, der kurze invertierte und nördliche ausgedehnte, als Schuppenbahn benützt.

Aus all diesen Argumenten ergibt sich wieder der Schluss: die in NABHOLZ (1948) gegebene Deutung war richtig, die Serie ist nicht invertiert.

3. Zweite Faltung, Schieferung und Streckung

a) *Faltung*

Im ganzen Profil ist die erste Schieferung wiedergefaltet, in inkompetenten und kompetenten Horizonten. Die ersten Falten, welche die erste Schieferung wiederfalten, bezeichnen wir als zweite Falten, da sie die erste Schieferung rein passiv behandeln. Nun mag es durchaus sein, dass sich in kompetenten Horizonten solche zweite Falten gleichzeitig mit in inkompetenten Horizonten dritten Falten bilden, d. h. mit solchen, die dort die zweite Schieferung wiederfalten. Demzufolge scheint es zunächst nur dort sinnvoll, von zweiten und dritten Falten zu sprechen, wo sich diese am gleichen Ort finden, wo also die dritten Falten die zweiten sichtbar wiederfalten. Wir haben jedoch den Eindruck, dass sich zweite und dritte Falten auch nach anderen Kriterien unterscheiden lassen: die dritten Falten sind fast stets offener als die zweiten. Die zweiten sind stärker rotiert und zeigen stärkere Schenkeldehnung. Dritte Falten erkennt man damit als solche, auch wo zweite fehlen. Doch ist es möglich, dass man damit Fehler macht, indem auch zweite Falten gelegentlich noch als offene auftreten mögen (die man dann fälschlich zu den dritten zählt), oder, indem dritte auch schon isoklinal entwickelt sein mögen (womit man sie fälschlich zu den zweiten zählt). In den inkompetenten Horizonten, etwa der mausgrauen Serie (Riein-Tobel) kann man gelegentlich sogar nachweisen, dass auch dritte, ja sogar vierte Falten isoklinal werden können.

Die Unsicherheit, die damit in die Indizierung der Falten kommt, hat jedoch keine wesentlichen Auswirkungen auf das Gesamtbild, da das gesamte Faltungsgeschehen das einer symmetriekonstant fortgeführten Faltung und Wiederfaltung ist, die sich in den inkompetenten Horizonten intensiver und weiter entwickelt als in den kompetenten. Grosse Fehler können durch falsche Indizierung von zweiten und dritten Falten schon deshalb nicht entstehen, da beide kleine Amplituden und Wellenlängen zeigen und stets Nordvergenz aufweisen. Es kann also nicht passieren, dass man durch solche Fehler nicht existierende Grossfalten zusammenbaut, oder existierende nicht erkennt. Wichtig ist jedoch, dass man zweite Falten des öfteren durch dritte wiedergefaltet findet (Fig. 11), so dass die Existenz von mindestens drei überlagerten Faltungen an verschiedenen Stellen direkt nachweisbar ist.

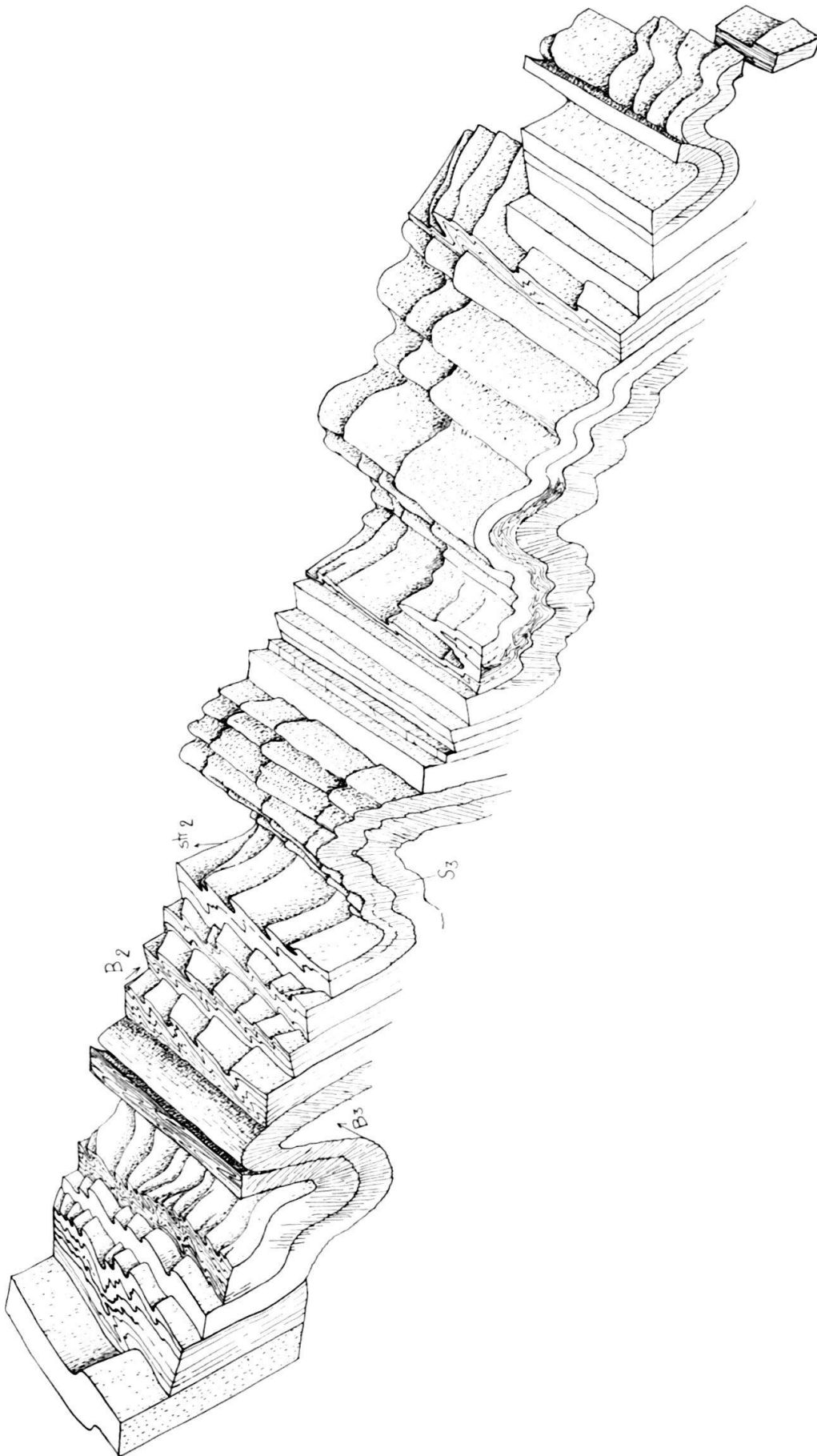


Fig. 11. Wiederfaltung zweiter Falten durch dritte. Oberseite der kieslig-sandigen Serie, 60 m N des Lawinendaches, das an der Strasse Ilanz-Peidenbad beim Kilometerstein 4 liegt. Isoklinale, E-vergente B_2 -Falten schwanken in ihrer Achsenlage. Ihre Achsen liegen meist fast bis ganz parallel str_2 . Sie werden durch offenere B_3 -Falten wiedergefaltet. s_3 fällt noch steil. Profillänge 8 m.

Anmerkung während der Drucklegung: Wie schon unter Fig. 7a bemerkt, wurde der vom Fluss sauber gewaschene Aufschluss, der die in der obenstehenden Zeichnung festgehaltenen Beobachtungen gestattete, bei einem Hochwasser im August 1963 leider meterhoch von Flussschiebe überdeckt.

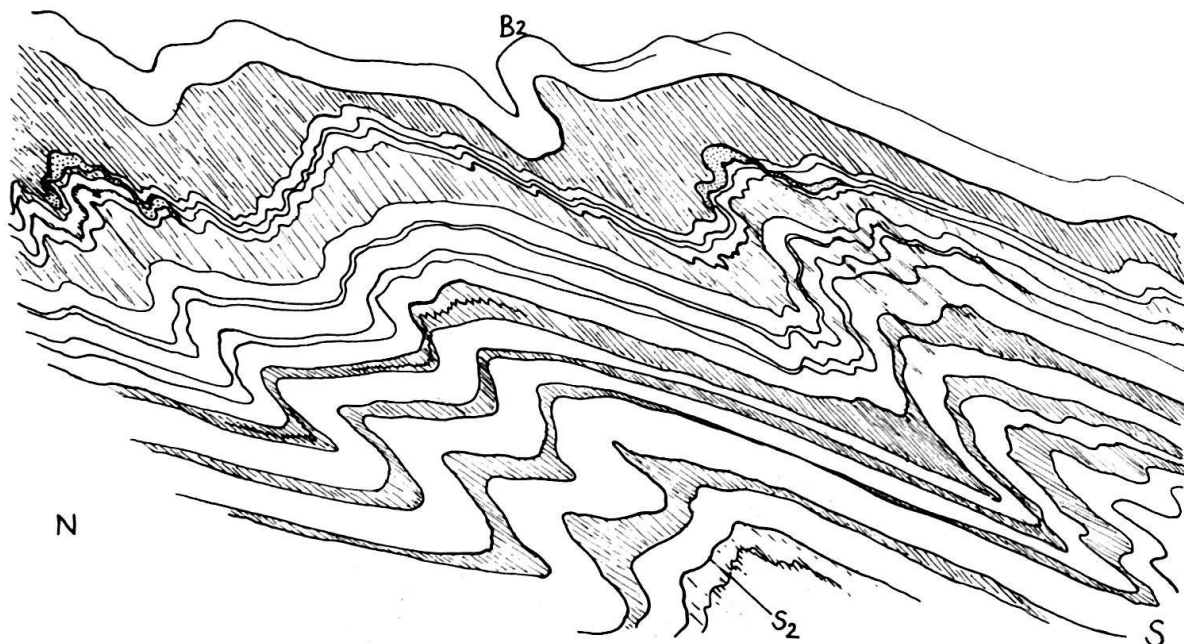


Fig. 12. Zweite Falten im Grobsand. Profil senkrecht B_2 an der Strasse Ilanz–Peidenbad, nahe Unterseite der Grobsandserie (Koord. 735,5/177,1). Profillänge 8 m. Nordvergente B_2 -Falten. Übereinander reitende Lagen selbständig gefaltet. Kurze Schenkel erst verdickt, bei stärkerer Rotation wiedergedehnt. Quarzgänge (punktiert) durchsetzen ss steiler S-fallend. Sie sind mit ss um B_2 gefaltet.

Die zweiten Falten sind offene bis geschlossene, nordvergente, fast monoklinale Falten mit langen S- und kurzen N-Schenkeln (Schenkeldivergenz: $150-10^\circ$, offen in den Grobsanden, wo dritte Falten fast fehlen). Die kurzen nördlichen Schenkel sind am stärksten rotiert (Fig. 12). Sie rotieren erst durch die grösste Normalspannung und werden dabei verdickt. Dann werden sie in den Zugspannungssektoren schliesslich gedünnt. Dass auch die langen Schenkel gedehnt werden, erkennt man daran, dass die in mässig rotierten, kurzen Schenkeln noch gut erhaltene Schichtung in den langen Schenkeln verschmilzt, durch Ausdehnung von Quarzlagen (Streckungsgefüge) und Weglösung von Quarz (Fig. 3). Umgekehrt beweist die oft ausgezeichnete Erhaltung der rhythmischen Schichtung und anderer Sedimentärstrukturen in den kurzen Schenkeln zweiter Falten, dass ss während der ersten Faltung nicht durch Dehnung verwischt wurde, sondern gut erhalten blieb (in den Schuppengrenzzonen gilt dies nicht mehr). Damit sind die Dehnung und Verwischung der Feinschichtung in den langen Schenkeln der zweiten Falten nicht der ersten Faltung zuzuschreiben, sondern im wesentlichen der zweiten. Die Deformation der zweiten Faltung ist also ganz wesentlich stärker als die der ersten Faltung, obwohl die erste für den grossräumigen Schuppenbau verantwortlich ist. Ob die Gleitbewegungen auf s_1 an den Schuppengrenzen weitergingen, während der Raum zwischen ihnen schon nach B_2 gefaltet, nach s_2 wiederzerschert wurde, lässt sich nicht sagen. Dies scheint wahrscheinlich, da auch dort die Bewegung nicht von statischer Temperung des Korngefüges überholt ist.

Besonders bei offenen zweiten Falten liegen die Faltenachsen \pm parallel dem regionalen Streichen, also ENE-WSW (Diagramm 17, Fig. 26; Fig. 12). Mit stei-

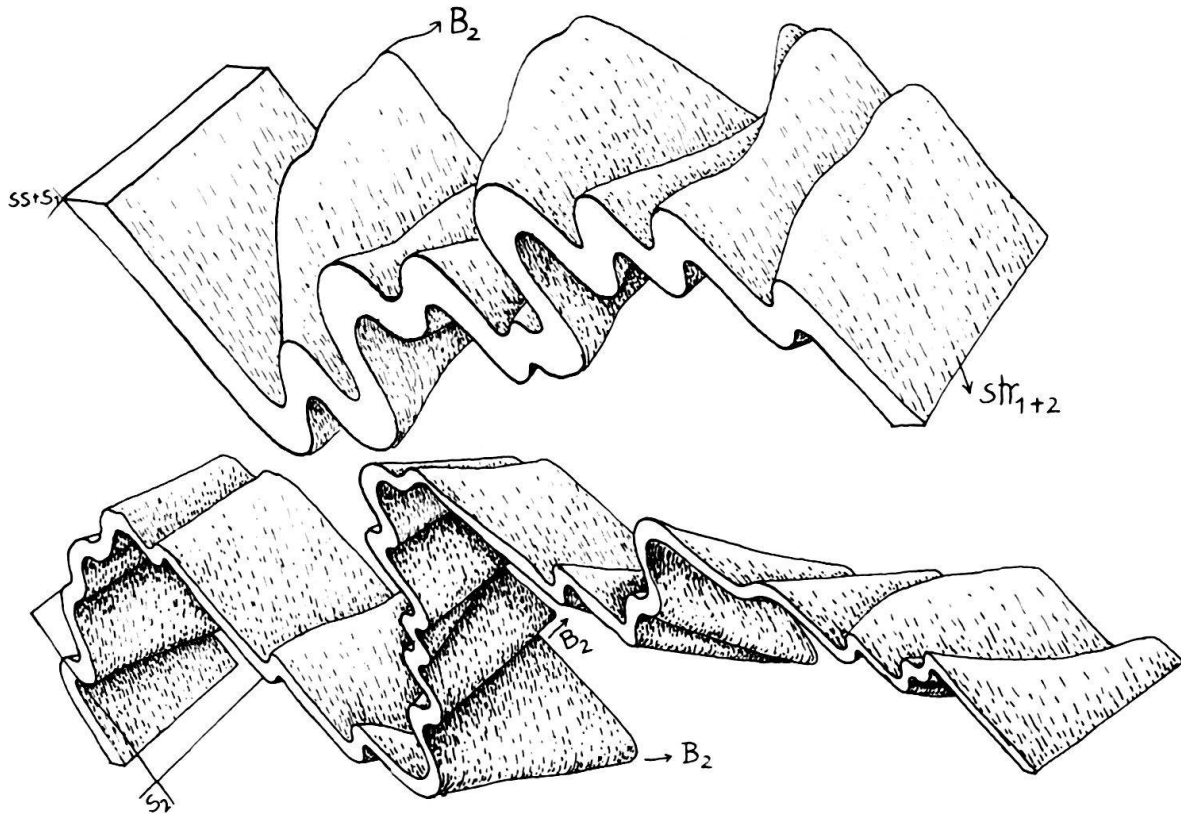


Fig. 13. Schwankende Achsen zweiter Falten. Nordrand der Aufschlüsse der kieslig-sandigen Serie an der Strasse Ilanz-Pitaschersäge (Koord. 736,05/178,5). Wechselnde, «kurvende», N-vergente B_2 -Falten, die jeweils eine Lage falten. str_2 bleibt konstant, NNE streichend, SSW tauchend.

gender Rotation der kurzen Schenkel und mit abnehmender Schenkeldivergenz stellen sich häufig Achsenschwankungen ein, wie sie sonst besonders für erste Falten charakteristisch sind (VOLL, 1960, p. 555). Die Achse einer Falte kann dann durch Krümmung in s_2 die verschiedensten Lagen einnehmen. Zudem ist dann eine Lage um Falten verschiedener Achsenlagen gefaltet (Fig. 13, und Diagramme 2, 4, 7, 9, 10, 11, 18, 20, 21, Fig. 24, 25, 26, 27).

Alle zweiten Falten sind durch zahlreiche Schlepp- und Parasitär-Falten im dm- und cm-Bereich gegliedert. Diese kleineren zweiten Falten sind in bezug auf die grösseren zweiten (im m-Bereich) schiefervergent (Fig. 13). Die Achsen auch dieser grösseren Falten können vom regionalen Streichen stark abweichen (Diagramme 4, 10, Fig. 24, 25). Ausserdem können die ihnen untergeordneten kleineren Falten verschiedenste Lagen in s_2 einnehmen (Fig. 13) und, wie Stricklava sich krümmend und seitlich auskeilend, übereinander-«fliessen». Dabei bleibt jedoch das Gesetz der Stauchfaltengrösse in der Regel erhalten. Meist steigen die Achsen-Divergenzen der einer Grossfalte zugeordneten Kleinfalten und die Abweichungen der grösseren Faltenachsen vom regionalen Streichen mit abnehmender Schenkeldivergenz. Dabei ist zumindest in den kompetenten Horizonten die Kontinuität der gefalteten Lage noch gewahrt, die Schenkel sind noch nicht zerrissen.

Die Streuung der Achsenlagen lässt eine gewisse Systematik erkennen (Fig. 14): So vollziehen sich die Lageschwankungen, ausgehend von Parallelität zum regio-

nenalen Streichen (ENE-WSW) meist über EW nach NS und schliesslich zur Parallelität mit der Streckungsrichtung, die NNE-SSW streicht.

In der Regel wird also die Lage parallel zur Streckungsfaser nicht durch Schwankung der Achsen ausgehend von Parallelität zum regionalen Streichen (ENE-WSW) über NE-SW erreicht (Fig. 14 und Diagramme 2, 4, 7, 8, 9, 10, 11, 18, 20, 21, Fig. 24, 25, 26, 27). Dies heisst mit anderen Worten: obwohl die Achsen fast alle Punkte des s_2 -Grosskreises belegen, treten doch bevorzugt nur bestimmte Vergenzen auf, nämlich NNW-, N-, E- und schliesslich ESE-Vergenz. Anscheinend wird diese Lageschwankung nicht durch inhomogene Streckung parallel str_2

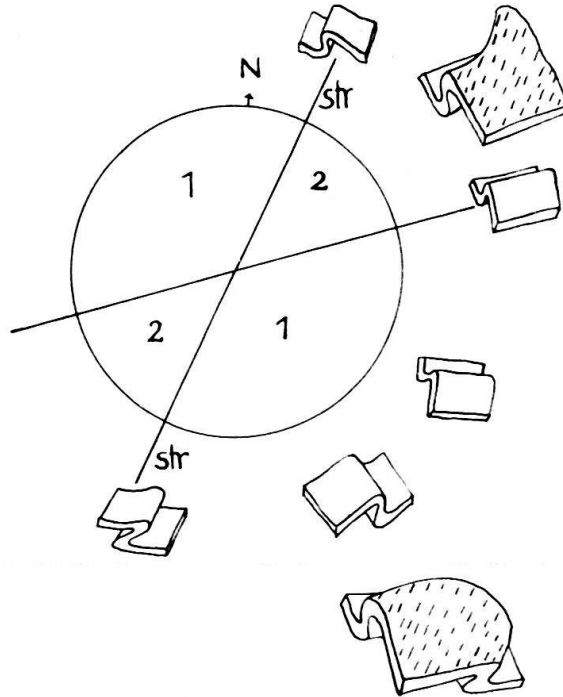


Fig. 14. Schematische Erklärung der Vergenz. Von der ENE streichenden Ausgangslage schwanken die Faltenachsen meist in die Sektoren 1. Dort zeigen sie N-, NE- und E-Vergenz. Z. T. schwanken sie aber auch von der Ausgangslage in die Sektoren 2, wo sie NW-Vergenz zeigen. Offene Falten liegen der Ausgangslage näher. Eine Falte kann in verschiedene Achsenlagen kurven (parallel der Streckungsfaser gestrichelte Falten).

erreicht, da sonst sehr stark schwankende Streckungsausmasse in einer s_2 -Fläche auftreten müssten, die solch schwankende Achsen enthält. Die Schwankung ist also nicht durch passive Internrotation ursprünglich dem regionalen Streichen paralleler Achsen erreicht, sondern wohl schon im Beginn der Faltung als schwankende Schnittlinie s_1/s_2 angelegt. Dem widerspricht allerdings, dass gerade die offenen, noch im Anfangsstadium ihrer Entwicklung befindlichen Falten bevorzugt dem regionalen Streichen parallele Achsen besitzen. Dieses Problem soll hier nicht weiter diskutiert werden.

Wichtig ist, dass diese Faltenachsen, auch wo sie der Streckungsfaser vorwiegend parallel verlaufen, doch von dieser oft abweichen. Sie verdanken ihre Bildung also nicht dem Mechanismus, der sich in str_2 schneidende Schieferungs-

scharfen und schliesslich Faltenachsen schafft. (Diese werden auf S. 787 besprochen vgl. Fig. 8e, 15d.)

Die zweiten Falten verdanken ihre Bildung dem gleichen Beanspruchungsplan, der auch die ersten Falten (grosse Schuppen) und s_1 , str_1 schuf. Für die ss/s_1 Überschneidung haben wir ja die gleichen Vergenzen und – wenn auch schwächeren – Lageschwankungen beobachtet.

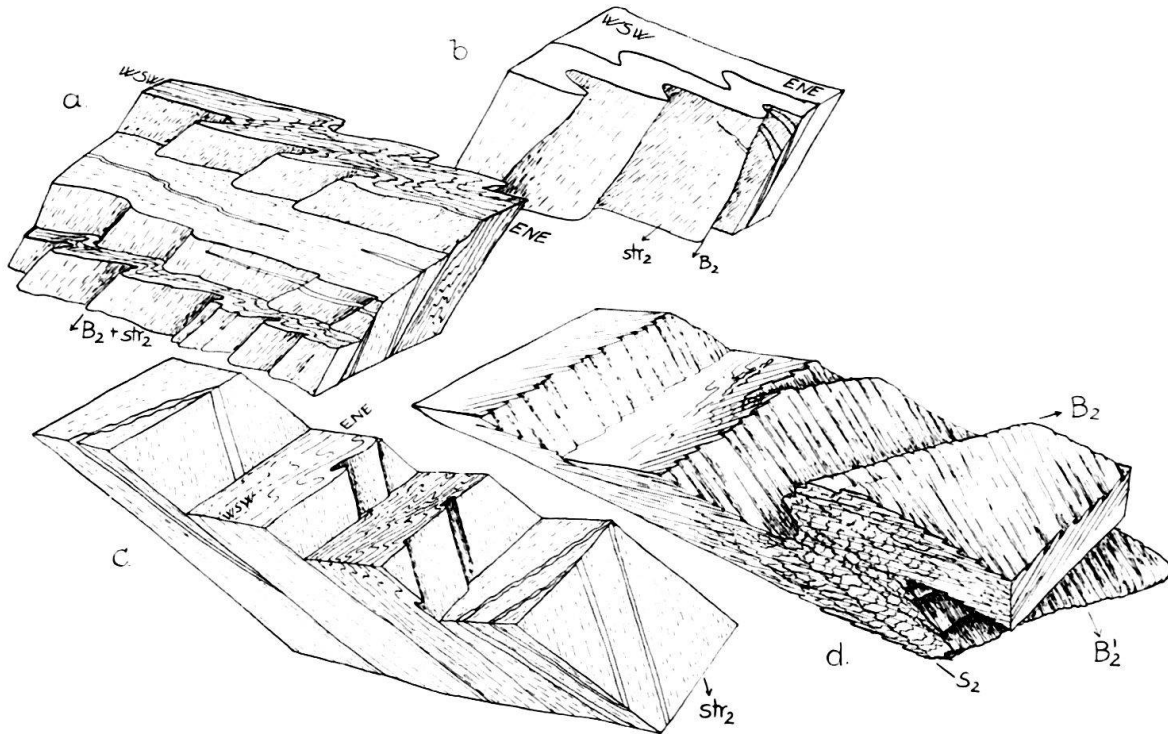


Fig. 15. Zweite Falten verschiedener Vergenz, ss/Quarzgangsschnittlinie.

- a) Strassenkurve 500m nördlich Peidenbad (Koord. 734,65/175,9), Serie innerhalb der Peidener Schuppenzone: W-vergente B_2 -Falten, Achsen parallel str_2 . Quarzgänge fallen steiler S als das um B_2 gefaltete ss und schneiden dieses in horizontaler Schnittlinie β_1 .
- b) Strasse nördlich Peidenbad (Koord. 734,7/175,95), innerhalb der Peidener Schuppenzone: ESE-vergente B_2 -Falten, falten Quarzgänge, die steiler S fallen als ss und dieses in flacher Schnittlinie schneiden.
- c) Nördlich unter b) am Fluss-S-Ufer: B_2 mit wechselnder, meist ESE-Vergenz, parallel str_2 . Quarzgänge schneiden ss parallel str , werden jedoch (nicht mehr im Bild) von B_2 gefaltet.
- d) Fundort wie c) NNE-vergentes B_2 , isoklinal, wiedergefaltet durch B'_2 -Fältchen mit Achsen streng parallel str_2 , ESE-vergent, mit zugehöriger Schieferung s'_2 , die s_2 durchsetzt.

Untergeordnet beobachtet man auch zweite Falten mit Achsen annähernd parallel der Streckungsrichtung mit umgekehrter Vergenz (Fig. 15 a, c, 16a). Es liegt nahe, anzunehmen, dass sie sich durch Schwanken der ursprünglich dem regionalen Streichen parallelen Achsen über NE-SW in die Streckungsrichtung ableiten (Fig. 14). Auch diese Falten weichen nicht selten von der Streckungsrichtung ab, sind also nicht durch den Mechanismus geschaffen, der streng str -parallele Achsen schafft (siehe S. 787). Doch liegen ihre Achsen fast stets nahe an der oder parallel der Streckungsrichtung (Diagramme 3, 17, 18, 19, 22, Fig. 24, 26, 27). Sie sind damit auch stark rotiert, besitzen geringe Schenkeldivergenz und stark gedehnte Schenkel

(Fig. 15 a, b, c, 16, 17b). Dann lässt sich nicht sicher entscheiden, ob ihr Frühstadium dem regionalen Streichen mehr parallele Achsen aufwies (Diagramme 19, 22, Fig. 27). Häufiger traten solche Achsen auf bei der Brücke über das Tobel südlich Uors; 500–300 m nördlich Peidenbad; im Bach an der Pitaschersäge; im Lias der Profilbasis nördlich der Glennerbrücke und westlich des Flusses.

Die Systematik in der Lageschwankung und Vergenz der Falten verrät statistisch einheitliche Materialtransporte, vorwiegend nach E, bis ESE. Wir deuten dies als ein dem N-Transport überlagertes Abgleiten von der Gotthard-Massivkulmination nach E hin. Auch die NNE-Lage der Hauptdehnung im Gestein, des Streckungslinears, mag damit in Zusammenhang stehen. Methodisch ist interessant, dass unser Gebiet geradezu durch die Achsenschwankungen charakterisiert ist, nicht durch Achsenkonstanz. Auf keinen Fall darf man aus den gemessenen Achsenlagen verschiedene Maxima verschieden alter Achsen oder gar Streuung durch Wiederfaltung vorhandener Achsen herauslesen wollen. Alle diese Achsen verschiedener Lage sind in einem Akt erworben. Die Falte muss bei der Aufstellung von Achsenplänen als Individuum behandelt werden und ihr Alter mit dem jeder anderen Falte verglichen werden. Wichtig ist ferner, dass die Achsen der Hauptfalten und die der ihnen zugeordneten Kleinfalten keineswegs zusammenfallen müssen, obwohl Platten gleicher Ausgangslage gefaltet wurden. Da gleichzeitig die Streckungsrichtung auf dem diesen Falten zugeordneten s_2 immer im gleichen NNE-Grosskreis bleibt, bedeuten die Schwankungen, dass bei der Faltung Formungsebene und Symmetrieebene der Falten keineswegs zusammenfallen müssen. Wenn wir also bei der Betrachtung der Faltensymmetrie auch das Streckungslinear berücksichtigen, besitzen diese Falten trikliner Symmetrie, ohne Symmetrieebene. Betrachtet man dagegen nur die gefalteten ss -, s_1 - und die mit der Falte gebildeten s_2 -Flächen (die sich mit ss und s_1 in B_2 schneiden), so besitzen diese Falten monokline Symmetrie und ihre Formungsebene weicht von der Symmetrieebene ab. Diese Betrachtungen sind vor allem bedeutsam für Fälle, in denen man keine Streckung erkennt. Man kann dann nicht mehr von der Symmetrie auf die Beanspruchung und Kinematik schliessen. In unserem Fall ist die Streckung deutlich, die trikliner Symmetrie leicht erkennbar. Man muss sich also hüten, von einzelnen, im Aufschluss sichtbaren Faltenelementen auf regionale Beanspruchungspläne zu schliessen und damit auf die Lage von Grossfaltenachsen. Die hier angegebenen Lageschwankungen sind zudem von grundsätzlich anderer Natur als diejenigen, welche entstehen, wo ältere Flächenscharen verschiedener Lage von jüngeren, ebenen Bewegungs-Flächenscharen durchsetzt werden. Auch dabei müssen natürlich die neuen Schnittgeraden (Faltenachsen) notwendig verschiedene Lage einnehmen.

b) Schieferung

Wir haben die zweite Faltung dadurch definiert, dass sie die erste Schieferung wiederfaltet. Da die erste Schieferung in unserem Profil in allen glimmerreichen Gesteinslagen der Schichtung nahezu parallel läuft, kann man einwenden, diese fast schichtparallele erste Schieferung sei nicht um B_2 rein passiv verbogen, sondern während der Biegegleitung um B_2 schichtparallel angelegt. Dieser Einwand lässt sich leicht widerlegen, da sich die erste Schieferung in den kompetenten Horizonten

tatsächlich als Transversalschieferung erweist und mit ihrem Überschneidungssinn um die B_2 -Falten verbogen ist. Nach Abwicklung um B_2 ist der Überschneidungssinn also nach wie vor einheitlich. Biegegleitungsbewegungen dagegen sind von beiden Seiten auf die Scheitel zugerichtet. Die erste Schieferung kann also nicht der zweiten Faltung zugeordnet werden. Dies geht aus dem einheitlichen Überschneidungssinn ss/Quarzgänge hervor, der über die B_2 -Falten hinweg gleich bleibt, um diese passiv verbogen ist. Wären die Quarzgänge etwa während der Biegegleitung gebildet, so dürften sie sich in der Scheitelregion nicht finden, da dort die Biegegleitung = 0 wird, ferner müssten sie in stärker verbogenen Falten häufiger und dicker werden. Beides ist nicht der Fall – auch die Quarzgänge sind mit s_1 vor der zweiten Faltung gebildet. Sie bilden sich auch nicht etwa nur in Scheitelräumen, die sich durch Biegegleitung öffneten, sondern finden sich auf Scheiteln und Schenkeln zweiter Falten gleichermaßen und auch im Scheitel durchsetzten sie ss.

Mit den zweiten Falten bildet sich eine zweite Schieferung. Sie zerschert die Schenkel der B_2 -Schleppfältchen im mm- und cm-Bereich und greift schliesslich durchdringend in die kleinen B_2 -Fältchen ein, das ältere Gefüge mehr oder weniger umregelnd (Fig. 6). Der Versetzungssinn wechselt für s_2 -Flächen, welche die langen Schenkel der kleinen Fältchen zerschneiden, vom langen zum kurzen Schenkel der Hauptfalten, ebenso für die s_2 -Flächen, die – nach deren stärkerer Rotation – die kurzen Schenkel dieser Fältchen zerschneiden. Gemeinsam bilden die s_2 -Flächen zwei zusammengehörige Flächenscharen, s_{2s} und s_{2a} , die zwischen sich die Faltenscheitel ausquetschen (Fig. 6, 5). Die Zerschneuerung beginnt mit s_{2a} (VOLL, 1960, p. 556). Die Abstände der s_2 -Flächen wechseln von 2 cm bis Bruchteile eines mm. Bei sehr starker Deformation – schneller in Quarz – und Calcit-reichen Lagen – wird auch die zweite Schieferung Korn für Korn durchdringend. Die gegenüber s_1 grösseren Abstände gehen auf die durch s_1 erworbene starke, flächige Anisotropie des Gesteins zurück (HOEPPENER, 1956, p. 278). Die s_2 -Flächen erhalten durch Weglösung von Quarz und durch absolute, wie relative Anreicherung von Muskowit, Glimmer-tapeten, während die Faltenscheitel zwischen den s_2 -Flächen absolut und relativ an Quarz angereichert werden. Auch die s_2 -Flächen bewirken also metamorphe Differentiation (VOLL, 1960, p. 556) (Fig. 5, 6).

Beide, besonders die antithetischen s_2 -Flächenscharen, rotieren während der Deformation und während die Winkeldivergenz der Faltenschenkel abnimmt, im Sinn der Gesamtrotation. Der Versetzungssinn der s_2 -Flächen ist dabei von Anbeginn der s_2 -Bildung auf beiden Faltenschenkeln wechselnd angelegt. Die Schenkeldehnung der zweiten Falten vollzieht sich im wesentlichen durch Zerschneuerung nach s_2 , durch Weglösung von Quarz an s_2 und plastische Deformation zwischen s_2 -Flächen. In extremen Fällen wird der Winkel zwischen s_1 und s_2 wieder nahezu = 0, ähnlich wie der Winkel zwischen ss und s_1 bei der ersten Faltung. Diese Rotation kann oft innerhalb einer Falte beobachtet werden, wo diese im Streichen entlang ihrer Achse stärker rotiert und weniger schenkeldivergent wird. In nichtkompetenten Lagen rotiert s_2 schneller. Dies führt zu einer der Brechung der Schieferung ähnlichen Erscheinung. Dass es sich dabei nicht um primäre Lageverschiedenheiten der s_2 -Flächen handelt, geht daraus hervor, dass die Rotation von s_1 zwischen individuellen s_2 -Flächen von deren Rotation abhängt. Sie ist im Moment der

Anlage der s_2 -Flächen = 0. So lässt sich ableiten, dass sich die s_2 -Flächen stets, in kompetenten und inkompetenten Lagen, fast normal zu s_1 bilden und dann um verschiedene Winkel zum s_1 -Spiegel rotieren, während s_1 zwischen ihnen synthetisch rotiert wird.

Nur sehr selten, und dann bevorzugt in rein kalkigen und quarzreichen Lagen, bilden sich nun s_2 -parallele Quarz-Ankerit-Gänge. Diese kann man leicht von den s_1 -parallelen unterscheiden, da diese im gleichen Material vorhanden und um B_2 gefaltet sind, ebenso wie die meist noch sichtbare erste Schieferung. Trotz ausgeprägter Lösungsvorgänge kommt es also bei der zweiten Faltung in der Regel nicht zur Bildung neuer Quarzgänge.

Erst wenn die gefalteten ss und s_1 bei der Schenkeldehnung von B_2 unendlich gedehnt wären, läge s_2 wieder parallel zu $ss + s_1$. Da dies aber nicht der Fall ist und da die B_2 -Falten stets N-vergent sind, fällt s_2 steiler nach S als ss und s_1 , damit als der stoffliche Lagenbau (Diagramme 4, 5, 10, 12, 19, 21, Fig. 24, 25, 27). Das s_2 -Fallen gibt also nicht die Verteilung des Gesteinsverbands wieder, obwohl es die auffälligste Flächenschar ist. Dies sieht man deutlich, wenn man von der Strasse nördlich der Glenner-Brücke auf das Profil der schwarzen Liasphyllite am E-Ufer des Flusses blickt, wo die Schichtung ganz flach (Fig. 2), s_2 aber 35–40° nach S fällt.

Dies zeigt aber gleichzeitig, dass B_2 wohl individuelle Lagen faltet, die grösseren Platten der Lias-Horizonte aber ungefaltet lässt. Sie bleiben zwar in sich gefälte, aber planparallele Platten. Die zweite Faltung schafft also keine grösseren Falten, die zu einer wesentlichen Lageveränderung, zur Neuverteilung des Gesteinsbestandes oder der Inversion führen könnten. Die Gegenwart grösserer B_2 -Falten müsste sich ausserdem durch die Wiederholung lithologischer Abfolgen, durch die Umkehr der Vergenz von zugeordneten, kleineren scheidungsvergenten B_2 -Falten und durch Wechsel der s_1/s_2 -Überschneidung bemerkbar machen. Diese Züge aber fehlen. Damit ist erwiesen, dass die B_1 -Schuppen den Grossbau bestimmen, der von B_2 nur geringfügig gefälte ist, von s_2 zerschert. Die mechanische Inhomogenität der Schichtung kommt also in dem homogen durch s_1 durchgearbeiteten Gestein nicht mehr so zum Zuge, grössere Falten werden nicht gebildet.

Hier ist es zweckmässig, noch auf folgenden möglichen Irrtum hinzuweisen: Bei scharfer Zerschierung nach s_2 kann dieses, wie zuerst s_1 , nun eine durchdringende Schieferung bilden. Man muss sich davor hüten, diese durchdringende zweite Schieferung für die erste zu nehmen und mit ihr und ss erste Falten zu konstruieren, Inversionen abzuleiten oder abzulehnen. Indem man diesen Fehler macht, läuft man Gefahr, erste Falten aufzubauen, die nicht existieren oder existierende zu übersehen. Nur wo man sicher s_1 vor sich hat, kann man mit ihm erste Bewegungen rekonstruieren, nur sicheres s_2 darf zur Rekonstruktion zweiter Falten verwendet werden. Fehlt die Sicherheit, so muss man auf solche Konstruktionen verzichten.

c) Streckung

Wie zuerst auf s_1 , so bildet sich während der zweiten Faltung nun auf s_2 , bzw. zwischen syn- und antithetischem s_2 , eine Streckungsfaser. Die erste Streckung

wird rein passiv um B_2 gefaltet. Dies ist besonders klar sichtbar, wo B_2 auf s_1 nicht senkrecht, sondern schräg zu str_1 liegt. Dort wird str_1 so um B_2 gewickelt, dass es nicht mehr auf einem Grosskreis liegt, also nicht etwa als Schnittgerade jüngerer Scherflächen mit dem um B_2 gefalteten s_1 zu deuten ist. Da die B_2 -Falten Schenkeldehnung erleiden, wird str_1 nach rein geometrischer Abwicklung um B_2 nicht wieder zur Geraden.

Die Tatsache, dass str_1 rein passiv um B_2 gefaltet wird, zeigt gleichzeitig wieder, dass s_1 wirklich älter ist als B_2 . Denn die Glimmer, deren lange Formachse (zusammen mit der von Quarz und Karbonat) Träger der «Streckungsfaser» ist, liegen gleichzeitig mit ihrer Basis in s_1 und bilden so die phyllitischen Tapeten der ersten Schieferung. Wenn also str_1 um B_2 gefaltet wird, so muss das gleiche auch für die erste Schieferung gelten. Dies beweist wieder, dass s_1 nicht etwa durch Biegegleitung während der B_2 -Faltung entstand.

Wo sich s_2 -Flächen eben erst bilden, wo sie also noch weit auseinander liegen, ist die Streckungsfaser auf s_2 noch schlecht sichtbar. Wo jedoch die Rotation von s_1 zwischen s_2 -Flächen weit fortgeschritten, der Winkel zwischen s_1 und s_2 klein geworden und das Material durch s_2 weitgehend durchgearbeitet ist, wird str_2 so deutlich, wie es erst str_1 war. Die Streckungsnatur wird wieder durch entsprechende Deformation von mechanisch wirksamen und unwirksamen Vorzeichnungen, durch Druckschattenkristallisation usw. bewiesen. Bei völliger Durcharbeitung des Materials bilden sich wieder flache Pyritlinsen parallel s_2 , wie erst parallel s_1 . Deren lange Achse liegt in str_2 .

Während die zweiten Falten rotieren, wandert das str_2 -Linear auf dem gleichen Grosskreis, auf dem erst str_1 rotierte. Die Streckungsfaser hat also die rotierte der ersten Faltung ersetzt, die Streckung symmetriekonstant fortgesetzt. Wie str_1 bleibt str_2 lagekonstant, auch wenn die Faltenachsen schwanken. Die Lage von str_2 in dem NNE streichenden Grosskreis wird wieder nur durch die Rotation während der zweiten Faltung, die Rotation von s_2 bestimmt. Anscheinend haben kleinste und grösste Hauptnormalspannung während der ersten und zweiten Faltung die gleiche Lage behalten.

d) *allgemeine Bemerkungen*

Die zweite Faltung ist also die symmetriekonstante Fortführung der ersten. Vergenz, Rotationssinn, Schieferungslagen, Streckung und Metamorphose werden wiederholt bzw. fortgeführt. Daran ändert nichts, dass am Ort β_1 und zweite Falten verschiedene Lage einnehmen mögen. Im Gesamtplan weist B_2 die gleichen Schwankungen und Lagemöglichkeiten auf. Erste Falten werden durch isoklinales Zusammenlegen und Schenkeldehnung, erste Schieferungen durch Rotation unwirksam und durch zweite ersetzt. Die anderen Ausmasse der Falten und der s-Flächenabstände ändern daran nichts. Sie sind nur Ausdruck der starken, flächigen Anisotropie, die sich nach der ersten Schieferung gebildet hat.

Ist aber die zweite Faltung nur eine symmetriegemässe Fortsetzung der ersten, und führt sie gar, wie in unserem Fall, nicht zu wesentlichen Lageänderungen der Schichten, so liegt der Gedanke nahe, es sei nicht so wichtig, erste und zweite Falten zu unterscheiden. Man könnte meinen, es sei allein wichtig, die Lage der

Achsen zu sammeln und Normalspannungen abzuleiten. Sammeldiagramme, die erste und zweite Falten vereinigen, würden dann nicht Wesentliches verschleiern und unzulässiges Zusammenlegen bedeuten. Dem ist aber nicht so. Denn einmal wissen wir ja nicht a priori, dass die zweiten Falten keine grösseren Amplituden besitzen, wenn wir an die Aufnahme herangehen. Ausserdem lehrt die Erfahrung (VOLL, 1960, Plate 24), dass zweite Faltungen, auch wenn sie erste symmetriekonstant fortsetzen, frontartig einsetzen. Dies gilt auch für die weitere Umgebung unseres Gebietes: Die Glarner Schubmasse nördlich des Vorderrheins ist im wesentlichen (abgesehen von einigen Zonen und etwa dem Lochseitenkalk) nur durch eine Faltung (B_1 , s_1 , str_1) bestimmt, ebenso ihre helvetisch-autochthone Unterlage. Unsere zweite Faltung setzt in ihrer flächigen Verbreitung südlich der Wurzel der helvetischen Hauptschubmasse ein. Ferner wissen wir noch nicht, ob nicht diese zweite Faltung weiter im S, etwa im Gebiet der Lugnezer Schiefer, plötzlich Falten mit weit grösseren Amplituden schafft, die sich dann auch im Kartenbild auswirken. Auf jeden Fall setzt – ebenfalls mit scharfer Grenze – an der Einwicklungszone des Aul-Lappens ein neuer Deformationsstil ein, wobei unsere s_2 - (und s_3 -) Flächen scharf zerschert und mehrmals wiedergefaltet werden. Es ist also nicht so, dass sich innerhalb einer Platte Bereiche mit nur einer, mit zwei oder mit drei Faltungen mehrmals ablösen und fleckig verteilt sind. Die Zahl der Faltungen ändert sich meist plötzlich an der Grenze grösserer Bereiche. Dies bedeutet, dass für die Ausmasse, Formen und Entwicklungsstadien der einzelnen Falten der lokale Lagenbau wohl verantwortlich ist, dass aber in bezug auf Wiederfaltung grössere, in sich uneinheitlich gebaute Bereiche einheitlich reagieren. Der Stress wird anscheinend über solch grössere Bereiche hinweg aufgebaut und in einem neuen Faltungs-(Wiederfaltungs-)Akt gelöst. Analoge rotationale Wiederfaltung wurde bereits von HOEPPENER (1956) aus dem Rheinischen Schiefergebirge und von VOLL (1960) aus den schottischen Highlands beschrieben.

4. Dritte und weitere Faltungen, Schieferungen und Streckungen

In unserem Profil ist die Faltung in kompetenten Horizonten, insbesondere in den Grobsanden, nur bis zur Bildung zweiter Falten vorangeschritten. Wo sich aber einheitlich pelitische, oder stärker pelithaltige Pakete einschalten, bilden sich auch dritte Falten (Fig. 8b, 11). Besonders klar ist dies am Oberrand der kieslig-sandigen Serie sichtbar (Glener E-Ufer unter der Strasse, ca. 60 m nördlich des Lawinendaches). Die zweiten Falten zeigen dort in einem nördlichen Aufschlussteil, zunächst noch nicht durch dritte wiedergefaltet, starke Schwankung der Achsenlagen in der beschriebenen Art. Wo sie dann in den südlich anschliessenden Aufschlüssen durch dritte wiedergefaltet werden, liegen ihre Faltenachsen meist NW-SE bis NS und NNE-SSW streichend. Trotz der Wiederfaltung lässt sich ihre E-Vergenz noch eindeutig feststellen. Die dritten Falten sind auch hier offen d.h. ENE-WSW, und ihre Achsen liegen somit \pm parallel zum regionalen Streichen (Fig. 11 und Diagramm 7, Fig. 25). Dabei fallen die s_3 -Flächen noch steil S. Noch ein paar m nach S, direkt unter der mausgrauen Serie, werden nun auch die s_3 -Flächen wieder nach N rotiert, die Schenkeldivergenz der B_3 -Falten wird geringer, und schliesslich beginnen auch die Achsen der dritten Falten zu schwanken, genau