

Dritte und weitere Faltungen, Schieferungen und Streckungen

Objektyp: **Chapter**

Zeitschrift: **Eclogae Geologicae Helvetiae**

Band (Jahr): **56 (1963)**

Heft 2

PDF erstellt am: **21.07.2024**

Nutzungsbedingungen

Die ETH-Bibliothek ist Anbieterin der digitalisierten Zeitschriften. Sie besitzt keine Urheberrechte an den Inhalten der Zeitschriften. Die Rechte liegen in der Regel bei den Herausgebern.

Die auf der Plattform e-periodica veröffentlichten Dokumente stehen für nicht-kommerzielle Zwecke in Lehre und Forschung sowie für die private Nutzung frei zur Verfügung. Einzelne Dateien oder Ausdrucke aus diesem Angebot können zusammen mit diesen Nutzungsbedingungen und den korrekten Herkunftsbezeichnungen weitergegeben werden.

Das Veröffentlichen von Bildern in Print- und Online-Publikationen ist nur mit vorheriger Genehmigung der Rechteinhaber erlaubt. Die systematische Speicherung von Teilen des elektronischen Angebots auf anderen Servern bedarf ebenfalls des schriftlichen Einverständnisses der Rechteinhaber.

Haftungsausschluss

Alle Angaben erfolgen ohne Gewähr für Vollständigkeit oder Richtigkeit. Es wird keine Haftung übernommen für Schäden durch die Verwendung von Informationen aus diesem Online-Angebot oder durch das Fehlen von Informationen. Dies gilt auch für Inhalte Dritter, die über dieses Angebot zugänglich sind.

Achsen zu sammeln und Normalspannungen abzuleiten. Sammeldiagramme, die erste und zweite Falten vereinigen, würden dann nicht Wesentliches verschleiern und unzulässiges Zusammenlegen bedeuten. Dem ist aber nicht so. Denn einmal wissen wir ja nicht a priori, dass die zweiten Falten keine grösseren Amplituden besitzen, wenn wir an die Aufnahme herangehen. Ausserdem lehrt die Erfahrung (VOLL, 1960, Plate 24), dass zweite Faltungen, auch wenn sie erste symmetriekonstant fortsetzen, frontartig einsetzen. Dies gilt auch für die weitere Umgebung unseres Gebietes: Die Glarner Schubmasse nördlich des Vorderrheins ist im wesentlichen (abgesehen von einigen Zonen und etwa dem Lochseitenkalk) nur durch eine Faltung (B_1 , s_1 , str_1) bestimmt, ebenso ihre helvetisch-autochthone Unterlage. Unsere zweite Faltung setzt in ihrer flächigen Verbreitung südlich der Wurzel der helvetischen Hauptschubmasse ein. Ferner wissen wir noch nicht, ob nicht diese zweite Faltung weiter im S, etwa im Gebiet der Lugnezer Schiefer, plötzlich Falten mit weit grösseren Amplituden schafft, die sich dann auch im Kartenbild auswirken. Auf jeden Fall setzt – ebenfalls mit scharfer Grenze – an der Einwicklungszone des Aul-Lappens ein neuer Deformationsstil ein, wobei unsere s_2 - (und s_3 -) Flächen scharf zerschert und mehrmals wiedergefaltet werden. Es ist also nicht so, dass sich innerhalb einer Platte Bereiche mit nur einer, mit zwei oder mit drei Faltungen mehrmals ablösen und fleckig verteilt sind. Die Zahl der Faltungen ändert sich meist plötzlich an der Grenze grösserer Bereiche. Dies bedeutet, dass für die Ausmasse, Formen und Entwicklungsstadien der einzelnen Falten der lokale Lagenbau wohl verantwortlich ist, dass aber in bezug auf Wiederfaltung grössere, in sich uneinheitlich gebaute Bereiche einheitlich reagieren. Der Stress wird anscheinend über solch grössere Bereiche hinweg aufgebaut und in einem neuen Faltungs-(Wiederfaltungs-)Akt gelöst. Analoge rotationale Wiederfaltung wurde bereits von HOEPPENER (1956) aus dem Rheinischen Schiefergebirge und von VOLL (1960) aus den schottischen Highlands beschrieben.

4. Dritte und weitere Faltungen, Schieferungen und Streckungen

In unserem Profil ist die Faltung in kompetenten Horizonten, insbesondere in den Grobsanden, nur bis zur Bildung zweiter Falten vorangeschritten. Wo sich aber einheitlich pelitische, oder stärker pelithaltige Pakete einschalten, bilden sich auch dritte Falten (Fig. 8b, 11). Besonders klar ist dies am Oberrand der kieslig-sandigen Serie sichtbar (Glener E-Ufer unter der Strasse, ca. 60 m nördlich des Lawinendaches). Die zweiten Falten zeigen dort in einem nördlichen Aufschlussteil, zunächst noch nicht durch dritte wiedergefaltet, starke Schwankung der Achsenlagen in der beschriebenen Art. Wo sie dann in den südlich anschliessenden Aufschlüssen durch dritte wiedergefaltet werden, liegen ihre Faltenachsen meist NW-SE bis NS und NNE-SSW streichend. Trotz der Wiederfaltung lässt sich ihre E-Vergenz noch eindeutig feststellen. Die dritten Falten sind auch hier offen d.h. ENE-WSW, und ihre Achsen liegen somit \pm parallel zum regionalen Streichen (Fig. 11 und Diagramm 7, Fig. 25). Dabei fallen die s_3 -Flächen noch steil S. Noch ein paar m nach S, direkt unter der mausgrauen Serie, werden nun auch die s_3 -Flächen wieder nach N rotiert, die Schenkeldivergenz der B_3 -Falten wird geringer, und schliesslich beginnen auch die Achsen der dritten Falten zu schwanken, genau

wie die zweiten. Die Flächen der dritten Schieferung, die sich analog der zweiten entwickelt, sind dann wieder von dem Streckungslinear, nun str_3 , bedeckt. Str_2 ist um B_3 gefaltet. Str_3 liegt wieder auf dem gleichen NNE-Grosskreis. s_3 , selbst eine ebene Flächenschar, durchschneidet nun ss , s_1 und s_2 . Die Schnittlinien der dritten Schieferung mit dem um B_2 gefalteten ss und s_1 verlaufen gekrümmt, da das ebene s_3 ja damit durch ss - und s_1 -Flächen verschiedener Lage schneidet. Diese dritte Faltung ist wieder einfach die symmetriekonstante Fortführung der ersten und zweiten Faltung. Sie ist, mit Ausnahme grosser Teile des dunklen Lias an der Basis, fast im ganzen Profil zu finden, aber arbeitet nicht mehr das ganze Gefüge homogen durch. Hier zeigt sich nun eine deutliche Materialabhängigkeit, da die dritte Faltung die pelitreicheren Horizonte bevorzugt. Besonders stark wird die dritte Faltung in den pelitbetonten Liashorizonten, nämlich am S-Rand der

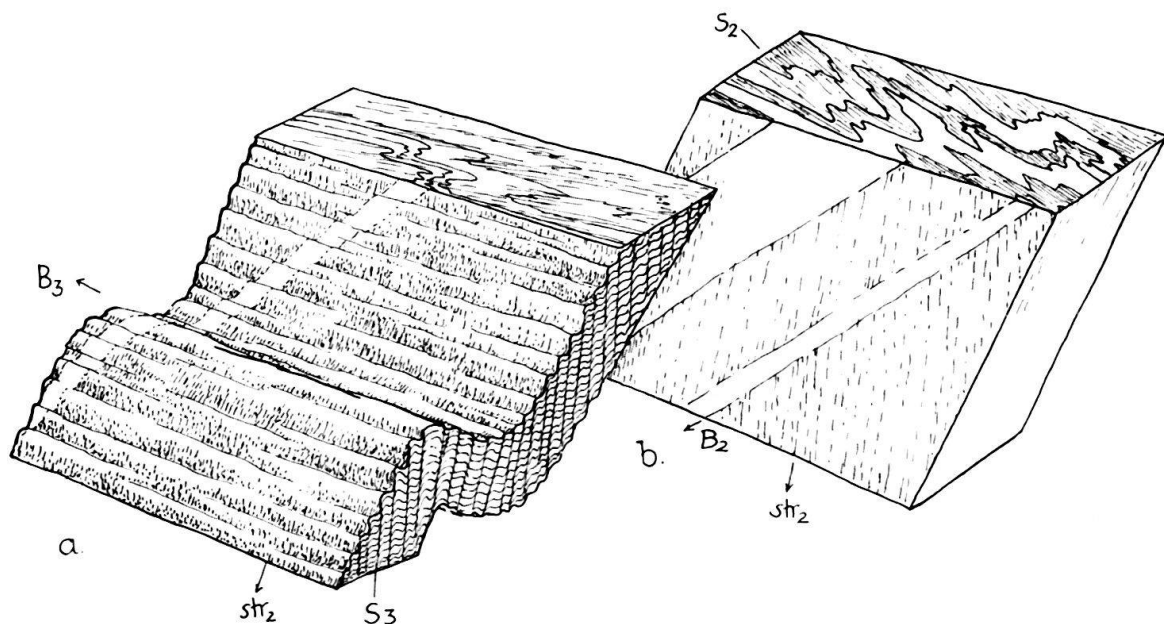


Fig. 16. Zweite, westvergente und dritte Falten.

a) Strasse, nördlich Glennerbrücke (Koord. 735,5/179,5): WNW-vergente, fastisoklinale B_2 -Falten, schräg zu dem NS streichenden str_2 , mit ss , s_1 , s_2 und str_2 um flaches B_3 gefaltet. s_3 fällt $80^\circ-43^\circ$ SSE. b) (Koord. 735,45/180,05) dicht Na: NE streichendes B_2 mit wechselnder Vergenz, schräg zu str_2 . Beide = dunkler Lias an der Profilbasis.

schwarzen Tonschiefer an der Basis unseres Profils, in den mausgrauen Kalken und z. T. in der Serie mit unruhiger Sedimentation.

Die schwarzen Tonschiefer an der Basis des Lias-Profils sind besonders pelitisch. Man sollte erwarten, dass in ihnen die dritte Faltung besonders stark ausgeprägt ist. Dies ist aber nicht der Fall. Sie ist mit Ausnahme der in Fig. 16a abgebildeten Stelle vorwiegend auf eine schmale Zone am S-Rand dieses Pelit-Horizonts beschränkt. Darin kommen die Zunahme der Deformation von N nach S und das frontartige Einsetzen der Wiederfaltung zum Ausdruck. Die mausgrauen Kalke, weiter im S, sind, obwohl sie mehr kompetente Lagen enthalten, fast durchweg von dritten, sogar z. T. von vierten Falten durchdrungen. Trotzdem ist es in den

pelitischen Tonschiefern an der Profilbasis nur sehr selten möglich, die ss/s_1 -Überschneidung zu rekonstruieren, da die zweite Faltung sehr intensiv war und Feinschichtung nur gelegentlich sichtbar ist. Findet man aber ss nicht, so helfen natürlich auch Quarzgänge nicht weiter. Die wenigen sedimentär und tektonisch gewonnenen Unten-Oben-Nachweise zeigen, dass die schwarzen Tonschiefer an der Basis des Liasprofils B_1 -Falten enthalten haben müssen, denn, wenn auch selten, findet man doch gelegentlich Inversion durch B_1 , d. h. wechselnden ss/s_1 -Überschneidungssinn in diesen Gesteinen. Dies ist nicht verwunderlich, da wir an der Westseite des Flusses, unter der Ruine Castelberg (Koord. 735,45/180,05, auf Fig. 2 als höhere Triasschuppe eingetragen) einen kleinen Keil Quartenschiefer in diese schwarzen Tonschiefer eingeschuppt finden. Es ist uns nicht gelungen, die Faltenumbiegung solcher B_1 -Falten mit Hilfe der Schichtung aufzufinden. Aber diese B_1 -Falten haben die schwarzen Tonschiefer an der Profilbasis – aus den oben angeführten Gründen – nicht in ihrer Gesamtheit invertiert.

In den mausgrauen Kalken finden wir dritte Falten fast überall. Sie sind z. T. noch offen, häufig aber auch schon fast isoklinal. Z. T. sind sie selbst wieder durch meist offene, selten auch bereits wieder isoklinale, vierte Falten wiedergefaltet. Nicht immer kann man die Indizierung von Falten als dritte nachweisen durch Wiederfaltung zweiter. Auch hier helfen oft die Quarzgänge. Zweite Falten erkennt man mit ihrer Hilfe, da sie die Quarzgänge in isoklinale Falten legen, dritte, da sie diese Quarzgang-Falten wiederfalten. In den mausgrauen Kalken sind solche dritte Falten oft an der linsigen Zerschierung von Quarzgangfalten in fischartige Körper schuld. Diese schwimmen dann als isolierte Faltenscheitel-Linsen und -Stengel in dem straff nach s_4 zerscherten Gestein. Wieder erweisen sich also die Quarzgänge als wertvolles Hilfsmittel, wenn auch nicht mehr, um die restlos verwischte Überschneidung ss/s_1 zu konstruieren, so doch noch, um die Zahl der Faltungen anzugeben, die das Gestein betroffen haben.

Wo die dritten Falten offen sind, die gefalteten Lagen nicht zerschert, erweisen sich die dritten Falten als den zweiten ähnlich gebaut. Wo sie aber in den mausgrauen Kalken stark isoklinal geworden und durch s_3 zerschert sind, ist es nicht mehr möglich, ihre Form zu rekonstruieren, oft nicht einmal, die Vergenz anzugeben. Damit wird es aber auch unmöglich, anzugeben, ob grössere B_3 -Falten vorlagen. Dies ist aber nur in pelitischen Teilen der mausgrauen Kalke der Fall, nämlich im Rieiner Tobel (Koord. 736,1/177,9). Doch kommt noch zum Ausdruck, dass auch die dritten Falten in der Regel nach N- bis E vergieren. Im Rieiner Tobel erkennt man (an der ersten Steilstufe im Bach, östlich der Strasse), dass dort die zweiten Falten ebenfalls die stärkste Deformation des Profils erreichen und Amplituden bis über 5 m aufweisen bei starker Isoklinalität und Schenkeldehnung. Diesen grösseren B_2 -Falten sind kleinere im m-, dm-, und cm-Bereich scheidelvergent zugeordnet. Die Achsen dieser zweiten Falten schwanken dort stark und erreichen, wie die der dritten, NW-, NS-Lagen und schliesslich Parallelität mit der Streckungsrichtung (Diagramm 8, Fig. 25). Ob auch die dritten Falten dort ähnlich grosse Amplituden erreichen, liess sich nicht feststellen.

Aber auch diese Falten mit Amplituden im 10 m-Bereich sind auf die Serie der mausgrauen Kalke beschränkt. Diese bleiben also eine planparallele Platte zwischen den Serien der kieslig-sandigen und grobsandigen Schiefer und werden nicht in

ihrer Gesamtheit von diesen Falten erfasst. Zwischen zwei aufrechten Paketen können daher auch die mausgrauen Kalke in ihrer Gesamtheit doch wohl nicht invertiert sein. An der Oberseite der mausgrauen Kalke weist zudem die Gradierung auf ihre aufrechte Lagerung hin.

5. Faltung um Achsen parallel zur Streckungsfaser

Ausser den genannten Wiederfaltungen können auch solche eintreten, die ihre Bildung einem ganz anderen Mechanismus verdanken. Sie besitzen Achsen stets parallel zur Streckungsfaser (Diagramm 1, Fig. 24). Dabei bilden sich zugeordnete Schieferungsflächen, die sich ebenfalls mit der gefalteten Lage parallel zur Streckungsrichtung schneiden. Da diese Falten in der Regel polyvergent sind, schaffen sie ein orthorhombisches Gefüge. In unserem Profil bilden diese Falten nie grössere Amplituden und Wellenlängen, sie bleiben im mm- und cm-Bereich (Runzeln). Wieweit dieser Mechanismus die in Parallelität zur Streckungsfaser rotierten (generell aber schwankenden) anderen Wiederfaltungen betraf, kann nicht entschieden werden. Solche Wiederfaltungen um die Streckungsrichtung bilden sich mit und überleben jede der beschriebenen Faltungen. Grosse Bedeutung erlangt hier keine. Sie führen meist zu feinen, straff parallel orientierten Runzeln parallel der Streckung. Will man diese Falten indizieren, so kann man sie zwischen eine der genannten Faltungen und die folgende Wiederfaltung einschieben. Am besten ordnet man sie der x -ten Faltung B_x als B_x' zu. Die B_x' -Faltung steht dann (wegen des Schwankens der B_x -Falten) im allgemeinen schief auf B_x , beginnt sich im fortgeschrittenen Stadium der gleich indizierten B_x -Faltung zu bilden und überlebt sie, die s_x -Flächen wiederfältelnd und durch s_x' -Schieferung zerscherend. Fig. 8e und 15d zeigen solche Fältchen.

6. Verhältnis der Metamorphose zu Faltung und Schieferung

Schon bei der ersten Faltung und Schieferung wurde das Gestein eindeutig metamorphosiert, denn die s_1 -Flächen wurden von neugebildeten hellen Glimmern und Chlorit belegt; ob dabei noch Stilpnomelan zur Bildung kam, ist ungewiss. Während der folgenden Faltungen wurden die jeweils älteren Glimmer der Schieferungstapeten verbogen und gefaltet. Diese kontinuierliche Verbiegung der Glimmerblättchen ist häufig noch erhalten, Rekristallisation dieser Glimmer und polygonale Anordnung in Faltenscheiteln tritt zurück. Demzufolge kam es auch kaum zu Korn-Vergrößerungen, was nicht allein durch die das Grössenwachstum hemmende Gegenwart von Graphitoid erklärbar ist. Neben Glimmern, die sich auf neuen s -Flächen gebildet haben, finden sich somit fast stets ältere, durch s_1 geregelte und dann verbogene Glimmer ohne nennenswerte Grössenunterschiede der Generationen, ohne Porphyroblastenwachstum und Korngrössenhiatus.

Auch die Quarze verraten, dass die Kristallisation bis in das jüngste Deformationsstadium die Verformung begleitete, dass die Deformationsgefüge nicht durch anschliessende, gründliche Temperung verwischt wurden. Obwohl polygonale Kornformen und Bindung der Quarz-Quarz-Korngrenzen an die Basis benachbarter