

Compte rendu de l'excursion de la Société Géologique Suisse et la Société Suisse de Minéralogie et Pétrographie en Valais et en Italie nord du 2 au 5 octobre 1978

Autor(en): **Steck, Albrecht / Ramsay, John G. / Milnes, Alan G.**

Objektyp: **Article**

Zeitschrift: **Eclogae Geologicae Helvetiae**

Band (Jahr): **72 (1979)**

Heft 1

PDF erstellt am: **21.07.2024**

Persistenter Link: <https://doi.org/10.5169/seals-164839>

Nutzungsbedingungen

Die ETH-Bibliothek ist Anbieterin der digitalisierten Zeitschriften. Sie besitzt keine Urheberrechte an den Inhalten der Zeitschriften. Die Rechte liegen in der Regel bei den Herausgebern. Die auf der Plattform e-periodica veröffentlichten Dokumente stehen für nicht-kommerzielle Zwecke in Lehre und Forschung sowie für die private Nutzung frei zur Verfügung. Einzelne Dateien oder Ausdrucke aus diesem Angebot können zusammen mit diesen Nutzungsbedingungen und den korrekten Herkunftsbezeichnungen weitergegeben werden. Das Veröffentlichen von Bildern in Print- und Online-Publikationen ist nur mit vorheriger Genehmigung der Rechteinhaber erlaubt. Die systematische Speicherung von Teilen des elektronischen Angebots auf anderen Servern bedarf ebenfalls des schriftlichen Einverständnisses der Rechteinhaber.

Haftungsausschluss

Alle Angaben erfolgen ohne Gewähr für Vollständigkeit oder Richtigkeit. Es wird keine Haftung übernommen für Schäden durch die Verwendung von Informationen aus diesem Online-Angebot oder durch das Fehlen von Informationen. Dies gilt auch für Inhalte Dritter, die über dieses Angebot zugänglich sind.

Compte rendu de l'excursion de la Société Géologique Suisse et la Société Suisse de Minéralogie et Pétrographie en Valais et en Italie nord du 2 au 5 octobre 1978

Par ALBRECHT STECK¹⁾, JOHN G. RAMSAY²⁾, ALAN G. MILNES²⁾
et MARCEL BURRI³⁾

Introduction

The combined excursion of the geological and mineralogical/petrographical societies of Switzerland was intended to provide a forum for discussion of new results from a number of workers in the general area of Brig, Valais, and neighbouring parts of Italy. That the two societies combined in this effort reflected the nature of much of this work, in which attempts are being made to combine stratigraphic, petrological, radiometric, and structural data to give a regional synthesis. At the same time, the idea was to give workers not familiar with the area an introduction to this section of the Central Alps, which has not been the theme of an official excursion for some decades.

The area visited (Fig. 1) is that section of the Central Alps where, at the present day exposure level, the southern margin of "stable" Europe (Aar massif) approaches closest to the northern margin of what may be a northward projection of "stable" Africa (Ivrea zone, Southern Alps). The distance between them is here only 45 km, and they are separated by the Simplon nappe complex (lower Pennine), except for a thin stripe of Gotthard massif cover rocks to the north and more substantial zones of upper Pennine (Monte Rosa) and Austroalpine (Sesia) rocks in the steep zone to the south (Fig. 10). On the excursion we confined ourselves to the northern part of this cross-section: the *first day* was spent in the Aar massif itself (area 1, Fig. 1); on the *second day* we looked at the Gotthard massif cover in the Nufenenpass - Griess dam area (area 2, Fig. 1), although we were prevented by the weather from crossing the Griespass as originally intended; the *third day* (and due to the change of plans, a small part of the second) was spent in the Simplon nappe complex considering more regional problems (region 3, Fig. 1); and the *fourth day* in the same zone looking at the complex stratigraphic and structural problems where it becomes squeezed

¹⁾ Institut de Minéralogie, Palais de Rumine, CH-1005 Lausanne.

²⁾ Geologisches Institut, ETH-Zentrum, CH-8092 Zürich.

³⁾ Institut de Géologie, Palais de Rumine, CH-1005 Lausanne.

between other units to the north and west (area 4, Fig. 1). The following report is split up into four sections according to these four excursion days with different themes and different field leaders.

Liste des participants

(Les chiffres indiquent les jours de participation)

S. Ayrton, Lausanne (1-4)	J.G. Hammerschlag, Lausanne (1-3)
P. Beck-Mannagetta, Wien (1-3)	P. Heitzmann, Neuchâtel (2-4)
J. Bertrand, Genève (4)	K. Klenk, Thun (2-3)
E. von Binsbergen, Zürich (1-4)	M. Lanterno, Genève (4)
W. Beiss, Zürich (1-4)	H. Masson, Lausanne (1-4)
A. Bürgin, Basel (2-3)	M. Maggetti, Fribourg (1-4)
R. Chessex, Genève (2-4)	R. Müller, Zürich (2-4)
M. Delaloye, Genève (1-3)	P. Nievergelt, Zürich (2-3)
J. Desmons, Nancy (1-3)	W. Oberholzer, Zürich (1-3)
E. Dolivo, Lausanne (1-3)	F. Persoz, Neuchâtel (1-2)
C. Ducloz, Genève (4)	Tj. Peters, Bern (1-2)
A. Escher, Lausanne (2-4)	P. Probst, Bern (2-3)
P. Fankhauser, St-Maurice (2-3)	M. Rothenfluh, Altdorf (2-4)
Th. Flury, La Tour-de-Peilz (1-4)	C. Schindler, Zürich (2-4)
S. Fudral, Chambéry (2-4)	R.H. Steiger, Zürich (1-3)
H. Fischer, Basel (4)	M. Weidmann, Lausanne (2-4)
W. Flück, Basel (4)	M. Weibel, Zürich (1-4)
M. Grünenfelder, Zürich (1-3)	

Lundi, 2 octobre 1978 (première journée)

Excursion à Belalp et au glacier d'Unterbäch au nord de Brigue (massif de l'Aar)

Guide: A. STECK

1. Introduction géologique

Cette excursion d'une journée permet de voir une partie des principaux types de roches du massif de l'Aar et d'aborder certains problèmes pétrologiques et structuraux du socle pré-triasique transformé en dôme gneissique lors de l'orogénèse alpine. Nous aborderons les thèmes suivants:

- le vieux socle
- le granite central de l'Aar
- le cortège filonien du granite central de l'Aar
- le métamorphisme et les déformations alpines
- les corrélations structurales avec la partie frontale des nappes penniques

a) Le vieux socle

Traduction allemande: «das Altkristallin». Il faut éviter le terme «kristalline Schieferhülle» (enveloppe de schistes cristallins), qui donne la fausse impression que ces roches sont des schistes.

Nous regroupons sous ce terme toutes les roches qui sont plus anciennes que le granite central de l'Aar et son cortège filonien.

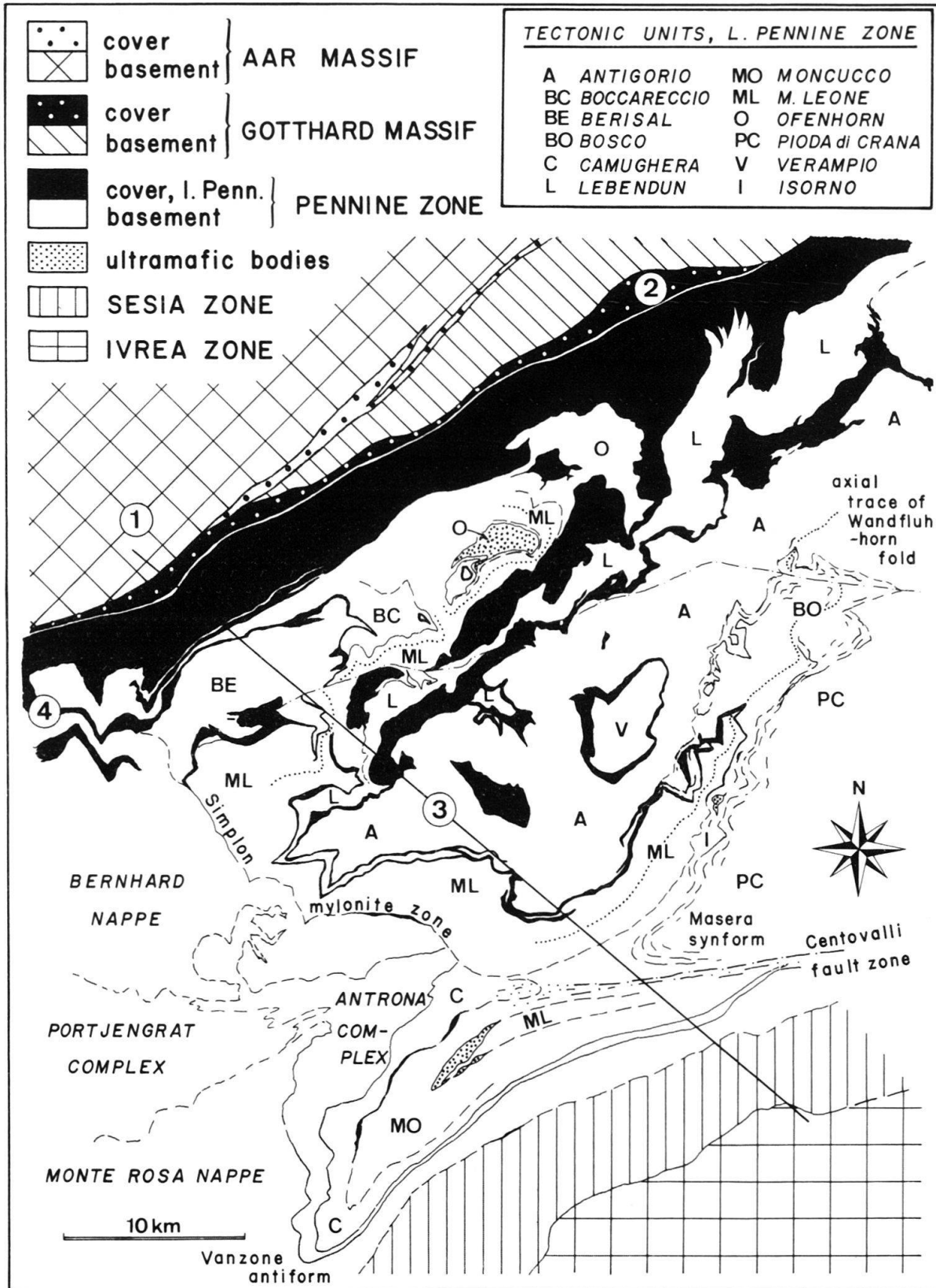


Fig. 1. General map of the western Lepontine Alps and surrounding areas, showing in particular the tectonic subdivisions of the lower Pennine zone and the areas visited during the excursion (days 1-4).

Malgré des déformations et des recristallisations tertiaires importantes, les structures et les paragenèses anté-alpines de ces roches sont souvent bien conservées: cet ancien cristallin a subi une ou plusieurs phases de recristallisation sous les conditions du faciès amphibolite élevé avec formation de migmatites typiques. Nous y distinguons donc un paléosome modifié et recristallisé et un néosome granitoïde. Le paléosome se compose de gneiss rubanés à plagioclase, d'amphibolites, de boudins de serpentinite et de très rares enclaves de roches à silicates de calcium.

Les structures rubanées des gneiss et amphibolites montrent souvent une direction «alpine», NE, et un pendage vers le SE. Mais d'autres orientations du rubanage ne manquent pas. Ces orientations différentes se retrouvent surtout dans des charnières d'anciens plis; mais elles ne prouvent pas l'existence d'anciennes structures importantes de direction N dans le massif de l'Aar comme l'affirme LABHART (1965). Le pendage des axes des anciens plis est généralement plus fort que celui des plis P_2 alpin (LABHART 1965, STECK 1966a).

Le néosome granitoïde se présente sous forme de veines granitoïdes à pegmatoïdes à bords diffus ou nets dans les gneiss ou amphibolites.

On distingue également tous les intermédiaires entre les granodiorites autochtones à contacts graduels avec les migmatites, encaissantes, souvent à structures nébuleuses, les granitoïdes parautochtones et les rares intrusions circonscrites allochtones. Des filons granitiques, aplitiques ou pegmatitiques recourent ces roches.

Les gneiss œillés, situés sur le bord S du massif, ont probablement été formés sur place par transformation et recristallisation de méta-arkoses dans le domaine ultramétamorphique. Dans certains cas, les gneiss œillés forment des filons ou des corps intrusifs.

Nous n'aborderons pas ici le problème de l'origine des tonalites.

b) Le granite central de l'Aar

Dans les faciès non affectés par les déformations alpines, le granite central de l'Aar est un granite à biotite, à structure équigranulaire et sans orientation préférentielle des minéraux. Dans ce faciès, la texture à grains hypidiomorphes de la roche ignée est encore bien conservée par les pseudomorphoses. Les plagioclases magmatiques sont remplacées par l'albite pœcilitique à inclusions de séricite (phengite), d'épidote et rarement de grenats alpins. L'orthose est transformée en microcline perthitique. Les grands cristaux de biotite brune contiennent et sont bordées de petits cristaux de rutile et de sphène et depuis les bords elles sont progressivement colorées en vert et également remplacées par des amas de petites paillettes de biotite verte. De même les grains de quartz magmatiques sont partiellement ou entièrement remplacés par des petits grains formant une texture polygonale («Sandquarz» des anciens auteurs de langue allemande).

En s'approchant des contacts intrusifs, le faciès normal passe graduellement à un faciès aplitique, «trempé», quelquefois à phénocristaux corrodés (quartz et deux feldspaths), ce qui indique une composition proche de celle de l'eutectique du magma (composition modale moyenne du granite central de l'Aar: quartz 30%, feldspath potassique 36%, plagioclase saussuritisée 32%, biotite 2%). L'épaisseur de ce faciès «trempé» de bordure varie entre 50 cm et 5 m.

A l'intérieur du corps granitique du Grisighorn, des «Schlieren» de biotite, d'aplite ou de pegmatite montrent une orientation «tautozonale» aux contacts magmatiques du granite. Des contacts intrusifs à l'intérieur du corps granitique et des enclaves de granite central de l'Aar sombre montrent que la mise en place s'est faite en plusieurs phases. Nous distinguons deux autres types d'enclaves: des enclaves xénolithiques de formes arrondies (5 cm à 1 m) à texture doléritique et de composition tonalitique à biotite.

Nous interprétons la texture doléritique et les porphyroblastes de quartz et d'orthose comme produits d'un pyrométamorphisme (recristallisation des enclaves à la température du magma granitique). Ces enclaves s'observent surtout en des endroits situés sous le toit du granite, là où des apophyses pénètrent dans les roches du vieux socle.

Un troisième type d'enclaves est constitué par des concentrations millimétriques à centimétriques de biotite, avec une faible teneur des autres minéraux du granite. Ce dernier type s'observe surtout dans des faciès granitiques riches en biotite qui affleurent au glacier d'Oberaletsch et peut être interprété soit comme restite d'un magma d'origine anatectique, soit comme relique d'enclaves xénolithiques ou soit comme agglomérat de premiers cristallisats.

Le contact du granite avec les migmatites du vieux socle est net. La transformation des amphiboles en biotite dans une zone décimétrique le long du contact ainsi que les concentrations de biotite et grenat en certains points du faciès de bordure du granite prouve la réalité des processus d'échange chimique entre le granite et le socle.

c) Le cortège filonien du granite central de l'Aar

La mise en place des roches filoniennes s'est faite selon une succession précise: intrusion du granite central de l'Aar dans des fissures de direction NE, minéralisation de chalcopryrite et pyrrhotine du Grisighorn (direction du pendage 180° / pendage 90°), remplissage de fissures par des aplites, des microgranites porphyriques et de rares pegmatites (d'orientation quelconque dans le granite et d'une orientation préférentielle dans le socle, de $154^\circ/60^\circ$), intrusion des porphyres quartzifères (d'orientation moyenne $146^\circ/70^\circ$), suivie des kersantites, de rares spessartites et vogesites (la direction du pendage de ces filons est d'environ 80° vers l'E, le SE ou le S) et de rares filons de quartz à molybdénite-2H. Ces derniers sont plus jeunes que les porphyres quartzifères, mais leur âge relatif par rapport aux lamprophyres n'est pas connu. La molybdénite apparaît également dans des druses pegmatitiques du granite (STECK & HÜGI 1970).

d) Le métamorphisme et les déformations alpines

Lors de l'orogénèse alpine, les diverses roches ont recristallisé dans les conditions de l'épizone, de manière syncinématique, avec la même déformation que celle qui a affecté les sédiments d'âge permien et mésozoïque de la zone d'Urseren. La paragenèse critique du faciès schistes verts dans la séquence quartzo-feldspathique (gneiss granitiques et méta-arkoses) se compose de quartz, microcline, albite, phengite, épidote, biotite verte, et éventuellement grenat ($\frac{1}{3}$ alm, $\frac{1}{3}$ gross, $\frac{1}{3}$ spess) et stilpno-

mélane; celle de la séquence basique comprend albite, épidote, actinote, biotite et éventuellement quartz et chlorite (STECK & BURRI 1971, STECK 1976).

La recristallisation du quartz en agrégats polygonaux confirme également un métamorphisme de température comprises entre 350° et 450 °C (VOLL 1976).

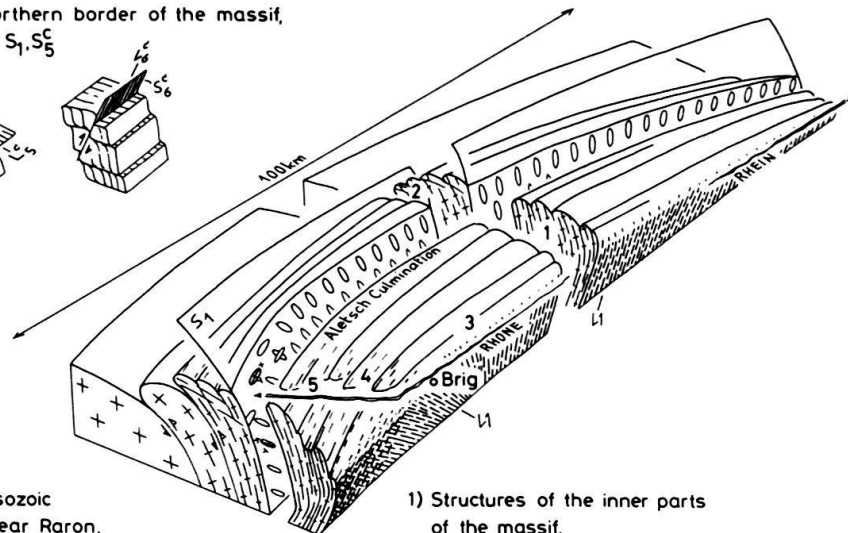
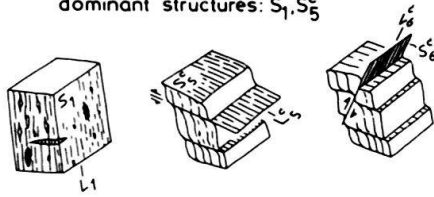
Du point de vue géométrique, le cristallin du massif de l'Aar forme une structure en dôme, avec une culmination axiale dans la région de l'Aletschhorn («Aletsch culmination»). Une première schistosité alpine S_1 de direction NE, avec un ellipsoïde de déformation aplati selon S_1 et étiré selon une direction L_1 subverticale, forme la structure dominante de la surface axiale de ce pli de socle. La figure 2 montre les structures de ce dôme gneïssique, structures qui varient d'une région à l'autre.

Dans le granite central de l'Aar, appartenant au cœur plus rigide du massif (1, fig. 2), les structures S_1 et S_2 à S_8 ont été formées en même temps que la paragneïse: quartz, albite, microcline, épidote, biotite et grenat. L'ensemble de ces structures peut être interprété comme le produit de l'aplatissement progressif du massif, aplatissement qui a commencé avec l'apparition de la première schistosité S_1 . Au contact du socle avec la couverture permienne et mésozoïque, les structures diffèrent de celles du cœur du massif. Mais la déformation commence partout par la création de la même première schistosité S_1 et sa linéation d'étirement (aujourd'hui) subverticale. Sur le bord N du massif (2, fig. 2), nous constatons un très fort développement des plans de chevauchement S_3 , probablement lié aux mouvements tardifs vers le NW des nappes helvétiques. Dans cette région, les structures S_4 et S_8 apparaissent également mais d'une manière subordonnée (LABHART 1966).

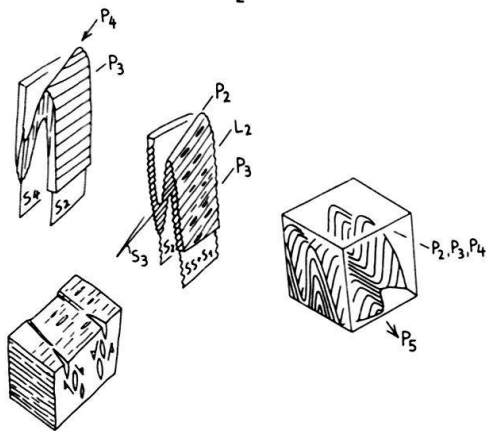
Sur la bordure S du massif, la première schistosité S_1 et le clivage de crénulation S_2 sont les structures dominantes (LABHART 1965, STECK 1968). Il semble que le clivage de crénulation se soit développé uniquement dans les endroits où la première schistosité S_1 a atteint une certaine intensité; c'est le cas dans certaines zones de blastomylonites à l'intérieur du massif, mais surtout dans les gneiss et schistes sur la bordure S du massif. Dans la région de Baltschieder–Ausserberg–Raron, la déformation alpine commence également avec l'apparition de la première schistosité S_1 à laquelle se superpose des structures qu'on trouve uniquement là (E. Dolivo, thèse en cours).

Ces variations dans le développement structural s'expliquent principalement par les propriétés de plasticité différentielles des roches du socle et de la couverture. Nous soulignons également qu'une individualisation des différentes zones a été provoquée par la transformation progressive de la géométrie du massif. D'autre part, la plasticité du socle croît avec le gradient du métamorphisme, dirigé là du NW vers le SE (STECK 1968, 1976; STECK & BURRI 1971). VOLL (1976) montre que la limite entre la déformation plastique et la déformation plastique avec restauration du quartz (coldworking/hotworking) correspond avec la bordure N du massif. Vers le S, dans le granite central de l'Aar de nouveaux grains de quartz commencent à remplacer les quartz déformés et restaurés devenus instables. Cette formation de nouveaux cristaux augmente la ductilité de la roche. Ainsi, les surfaces limites entre étages tectoniques, parallèles aux surfaces isogrades du métamorphisme régional alpin, recourent d'une manière discordante la surface séparant le socle de sa couverture sédimentaire.

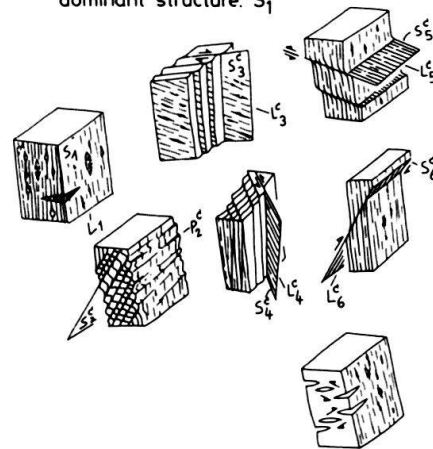
2) Structures at the northern border of the massif,
dominant structures: S_1, S_5^c



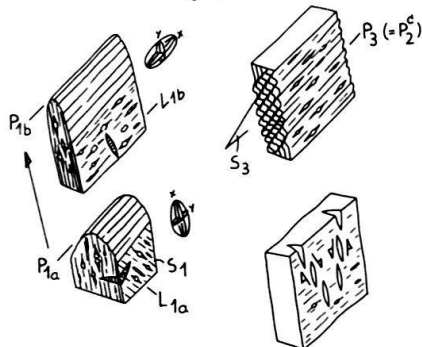
5) Structures of the Mesozoic
sedimentary cover near Raron,
dominant structure: S_2



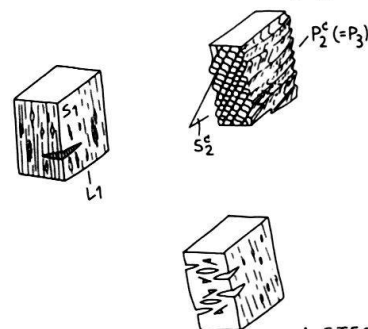
1) Structures of the inner parts
of the massif,
dominant structure: S_1



4) Structures of the basement rocks and the
cover sediments near Baltschieder,
dominant structures: S_{1b}, P_3



3) Structures of the basement rocks and the
cover sediments in the upper Rhonevalley,
dominant structures: S_1, P_2^c



A. STECK 1978

Fig. 2. Le massif de l'Aar: un dôme gneissique d'âge alpin.

- 1 = Structures de la partie centrale du massif; la première schistosité S_1 est la structure dominante.
 2 = Structures du bord N du massif; S_1 et S_5^c sont les structures dominantes.
 3 = Structures du socle et des sédiments de la zone d'Urseren dans la vallée de Conche; structures dominantes: S_1, P_2^c .
 4 = Structures du socle et de la couverture sédimentaire dans la région de Baltschieder: S_{1b} et P_3 sont les structures dominantes.
 5 = Structures de la couverture sédimentaire près de Raron; S_2 est la structure dominante.

e) *Corrélations structurales avec la partie frontale des nappes penniques*

Nous tentons ici une corrélation avec les unités tectoniques allochtones, c'est-à-dire ultrahelvétique (couverture du massif du Gotthard) et pennique inférieure (nappes simplon-tessinoises). Nous avons représentés ces relations structurales dans un profil Nesthorn - Brigue - Col du Simplon (Hübschhorn) (fig. 3).

Une première schistosité alpine S_1^A et un clivage de crénulation S_2^A , tous deux avec une linéation d'étirement (L_1^A et L_2^A) subverticale, sont les structures dominantes dans les gneiss de la bordure S du massif de l'Aar et dans les conglomérats et schistes permien de la zone d'Urseren (LABHART 1965). Plus au S, dans les carrières d'ardoises de Ried-Brigue et dans la gorge de la Saltina, une deuxième schistosité S_2^G avec une linéation d'étirement également subverticale (L_2^G) devient la schistosité principale et à son tour est affectée par un clivage de crénulation S_3^P (LISZKAY-NAGY 1965). Nous constatons dans la gorge de la Saltina et sur les affleurements le long de la route du Simplon, jusqu'à Eisten, que le clivage de crénulation S_3^P déforme également les «Schistes lustrés» du front pennique et représente une troisième schistosité. L'intensité de la déformation par ce clivage de crénulation atteint un maximum dans les schistes noirs liasique de la couverture du massif du Gotthard et diminue vers le NW et le SE. Nous ne l'avons pas trouvé dans les nappes du Monte Leone et de Berisal. Dans celles-ci, une première schistosité S_1^P et un clivage de crénulation plus jeune S_2^P (structures de surfaces axiales de plis isoclinaux très étirés) sont liées à une déformation synmétamorphique des nappes (HALL 1972, MILNES 1973). Les structures décrites ont toutes été formées lors d'un transport des unités tectoniques vers le NW. Par la suite, l'ensemble des trois unités, massif de l'Aar, massif du Gotthard et partie frontale des nappes penniques, subit un «rétrocharriage». Lors de ce rétrocharriage, la première schistosité S_1^A du massif de l'Aar et la deuxième schistosité S_2^G du massif du Gotthard, inclinées jusqu'à présent vers le SE, ont subi un redressement qui a formé l'éventail de ces schistosités principales (fig. 3). En même temps, la partie frontale des nappes du Monte Leone et de Berisal ont été replissées pour former l'antiforme du Gebidem- et du Faulhorn-Lappen et la synforme de Berisal sur le profil classique de SCHMIDT & PREISWERK (1908). Le style des plis de ce rétrocharriage varie du NW vers le SE suivant le gradient du métamorphisme: tout d'abord très ouverts, ils deviennent de plus en plus serrés et en même temps un clivage de crénulation orienté parallèlement aux surfaces axiales S_4^P de ces plis se développe et devient très important dans la synforme de roches mésozoïques du Mäderhorn et des gneiss du Hübschhorn.

Cette synforme est recoupée à son tour par un clivage de crénulation S_5^P à faible pendage, bien développé dans les affleurements du l'ancien tronçon de la route du Simplon au N de l'hôtel «Simplonkulturm».

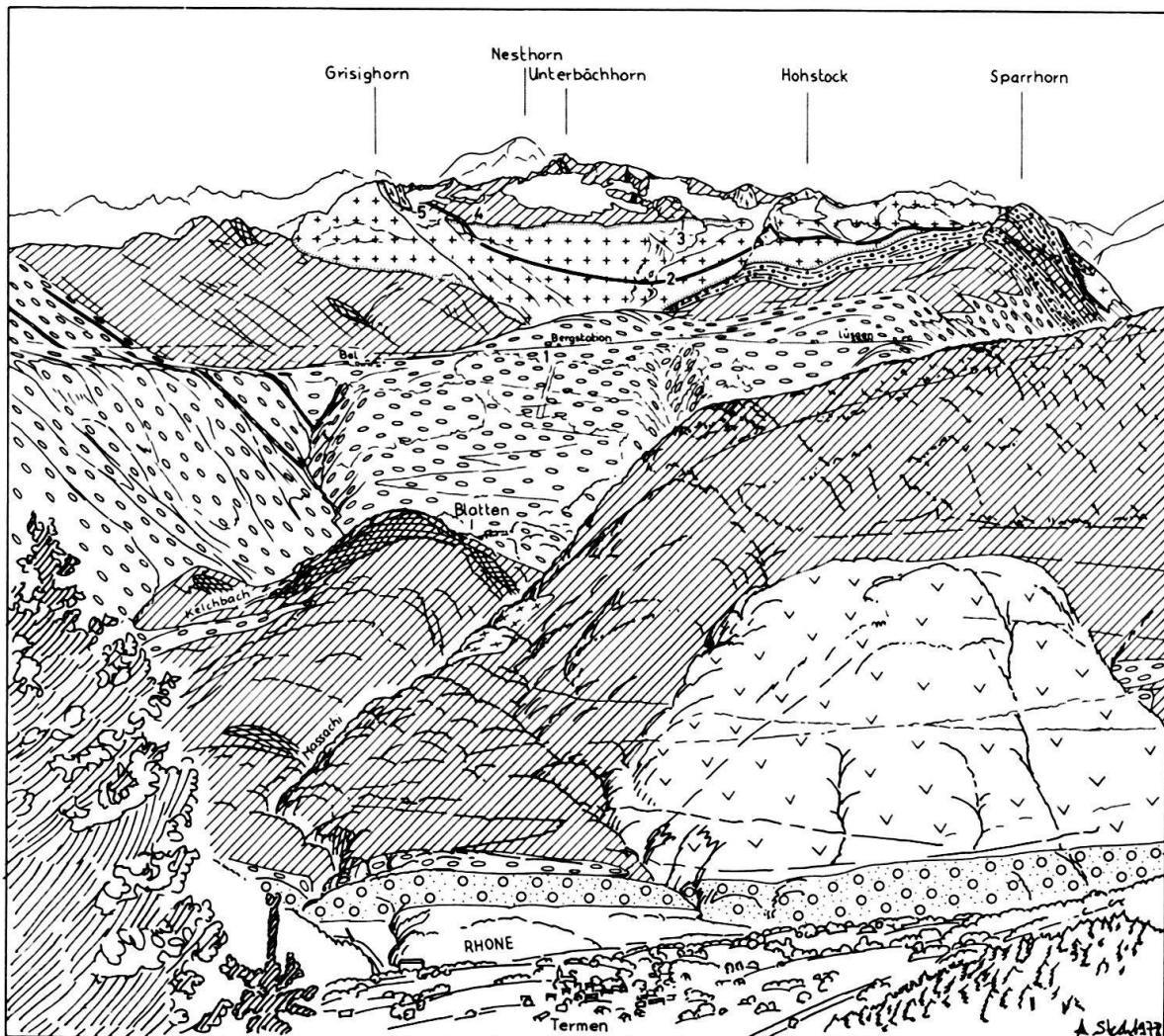
Le plan de chevauchement ou accident du Simplon (BEARTH 1956) possède la même orientation que le clivage de crénulation S_5^P et il recoupe la synforme de Berisal; il existe probablement une relation génétique entre le chevauchement du Simplon et la formation de ce clivage de crénulation S_5^P .

Dans une période tardive, toute la région du Simplon (et probablement également le massif de l'Aar) a subi des plissements ouverts. L'influence des plis à surface

axiale S_4^p se remarque bien sur notre profil: S_4^p est incliné d'environ 45° vers le NW entre le Faulhorn et Brigue et vers le SSW à l'W du col du Simplon.

2. Description de l'excursion

Les participants se sont réunis la veille de l'excursion au restaurant «Aletschhorn» (1, fig. 4), qui se trouve 100 m à l'W de la station du téléphérique qui relie



LEGENDE

Vieux socle (migmatites)

	granodiorite
	tonalite gneissifiée
	gneiss oeilé à deux feldspaths
	gneiss à plagioclase (migmatites)
	amphibolites

Intrusions hercyniennes

	porphyre quartzifère
	contacte intrusif
	granite central de l'Aar

Sédiments de la zone d'Urseren et couverture du massif du Gotthard

	conglomérats (Permien)
	sédiments mésozoïques

Fig. 4. Vue de Rosswald sur le massif de l'Aar et Belalp (avec parcours de l'excursion, 1^{re} journée points 1-5).

Belalp à Blatten. Le lendemain matin, nous sommes montés par un temps froid et sous un ciel nuageux au glacier d'Unterbäch pour y étudier des affleurements que nous avons dû en partie dégager de la neige fraîche qui les recouvrait avec un balai prêté au restaurant.

Ci-dessous nous donnons une description détaillée de notre parcours, description qui permettra à des personnes ne connaissant pas la région, de retrouver le chemin et les affleurements. En quittant le restaurant, nous sommes montés vers le N sur la colline «Uf Lüsgeru schenu Biel» que nous avons parcourue sur toute sa longueur (1 km). Le dos plat de cette colline correspond à une ancienne banquette glaciaire, couverte d'une épaisse couche morainique. Après avoir traversé un petit ruisseau, un bisse indique le chemin à suivre jusqu'au fond du cirque glaciaire d'Unterbäch. Arrivé au ruisseau qui alimente ce bisse, nous avons examiné, un peu plus haut sur sa rive gauche, un filon de porphyre quartzifère dans le granite central de l'Aar (2, fig. 4).

Affleurement 2 (640.230/138.100/2530)

Là, le granite central de l'Aar (orthogneiss granitique) est traversé par un filon de 2 à 6 m d'épaisseur de porphyre quartzifère que nous avons cartographié sur une distance totale de 10 km entre le Gredetsch et la cabane de Driest au-dessus du glacier d'Aletsch. Lors de l'orogénèse alpine, cette roche a été transformée en schiste tout en conservant les phénocristaux corrodés de quartz, feldspath potassique et plagioclase. Seuls les phénocristaux de biotite ont été remplacés par des paillettes de biotite verte. Ces amas, aplatis suivant S_1 et étirés selon une direction subverticale L_1 , forment des taches noires sur les surfaces de clivage de la roche. Dans cette région, la première schistosité alpine S_1 est la structure dominante du granite. Mais les plans de cisaillement senestre S_4 et dextre S_3 s'observent également.

Ensuite, nous avons traversé vers l'W les ruisseaux et sommes montés sur le granite moutonné jusqu'au glacier d'Unterbäch. Là, nous avons une belle vue sur l'arête S du Hohstock (fig. 32 dans STECK 1966a). La schistosité principale visible dans cette arête est S_1 ; elle recoupe avec un angle aigu le filon de porphyre quartzifère que nous avons examiné plus bas. La déformation du granite par cette schistosité est inhomogène. Elle est plus intense dans des zones de blastomylonites. Celles-ci représentent également des zones de cisaillement tardif qui se répètent à des distances plus ou moins régulières variant de 110 à 130 m.

Entre 2800 m et 3000 m, le granite n'est que peu affecté par les déformations alpines. En cherchant bien nous y avons trouvé des plans de cisaillement S_6 (fig. 2) couverts d'une couche millimétrique d'épidote, de grenat ($\frac{1}{3}$ alm, $\frac{1}{3}$ gross, $\frac{1}{3}$ spess), de biotite et de quartz.

Affleurement 3 (639.800/139.030/3000; 3, fig. 1)

Cet affleurement se situe sur le flanc S d'un massif rocheux qui sépare les deux glaciers d'Unterbäch. Nous nous trouvons sur le contact N du granite central de l'Aar (fig. 19 dans STECK 1966a). Celui-ci, avec son faciès aplitique, recoupe de manière franche les structures des migmatites du vieux socle. A environ 150 m au NE du point 3 nous observons des rubans pegmatitiques et aplitiques qui suivent le

contact primaire du granite (STECK 1966a, p. 38 et fig. 21 et 22) mais au cours de cette excursion la neige nous a empêché d'y aller.

Après un bref repas glacial, nous avons traversé le cirque glaciaire d'Unterbäch tout en admirant les belles migmatites du socle qui surgissaient par endroits de la neige.

Affleurement 4 (638.760/138.140/2980; 4, fig. 4)

L'affleurement 4 se trouve à environ 150 m au N d'un éperon rocheux qui s'élève dans le cirque glaciaire d'Unterbäch. Cet affleurement a été décrit par HUTTENLOCHER (1947, Bild 6). Nous avons donné une analyse plus détaillée des enclaves tonalitiques et d'un deuxième contact intrusif du granite (STECK 1966a, fig. 23).

Sur le flanc vertical N de l'éperon rocheux, mentionné ci-dessus, nous avons retrouvé le même filon de porphyre quartzifère, rencontré au point 2. A cet endroit, ce filon possède une direction E et il est déformé par la schistosité S_3 avec une linéation d'étirement L_3 inclinée d'environ 30° vers l'W. A côté du filon, le faciès aplitique de bordure du granite est parsemé d'enclaves xénolitiques de dimensions décimétriques.

Affleurement 5a (638.560/137.740/3060; 5, fig. 4)

Sur cet affleurement (au bas d'une paroi d'exposition E de l'arête N du Grisighorn) nous observons une grande apophyse de granite. Le faciès aplitique de bordure contient de nombreuses enclaves xénolithiques. Suite à une transformation endométamorphique, ce faciès contient des guirlandes à biotite et grenat (alm-spess) (STECK 1966a, p. 34 et fig. 17 et 18).

Au S de l'apophyse, à côté d'un couloir qui monte vers l'arête N du Grisighorn, affleurent quelques filons (verticaux et de direction W) comprenant de la pyrrhotine, de la chalcopyrite, du quartz, de la muscovite, de la biotite et du grenat. Ils sont accompagnés de nombreux autres filons métasomatiques de couleur sombre, composés principalement de biotite, de grenat et de muscovite et accessoirement de sulfures. Tous ces filons traversent le contact granite/socle et sont à leur tour recoupés par des aplites. Leur mise en place a donc eu lieu immédiatement après l'intrusion du granite (STECK 1966b).

Vu l'enneigement, nous avons renoncé à visiter l'affleurement 5b qui se trouve un peu plus haut, également au pied d'une paroi de l'arête N du Grisighorn. Nous le décrivons cependant ci-dessous.

Affleurement 5b (638.470/137.850/3090; sur fig. 4: derrière l'éperon rocheux de l'affleurement 5)

A cet endroit, une brèche de déformation de 6 m d'épaisseur (direction du pendage 146° / pendage 75°) traverse toute la paroi de l'arête N du Grisighorn. Elle est recoupée et suivie par un filon de porphyre quartzifère. Sur le versant de Gre-detsch, à 2920 m, la brèche et le porphyre quartzifère sont à leur tour recoupés par un filon de kersantite plus jeune. Dans la brèche on distingue des blocs de vieux socle jusqu'à 20 cm de diamètre dans une matrice blastomylonitique.

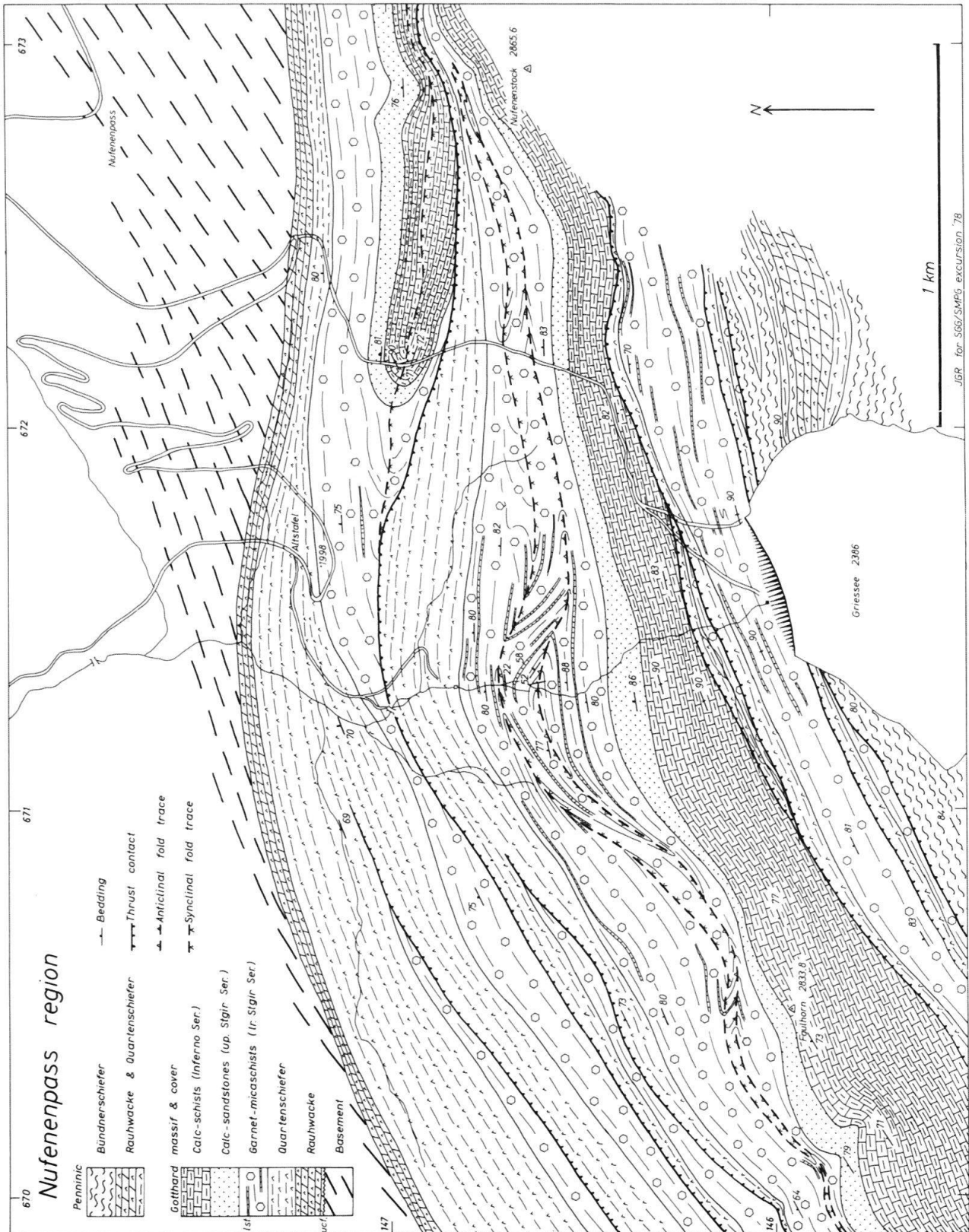


Fig. 5. Geological map of the Nufenenpass - Griessee region.

La brèche, le porphyre quartzifère et la kersantite sont déformés par la première schistosité S_1 alpine.

L'après-midi, nous sommes redescendus directement sur l'affleurement 2 et de là, par le chemin du matin, à Belalp.

Tuesday, 3 October 1978 (second day)

Excursion in the area Nufenenpass–Griessee

Field leader: J. G. RAMSAY

This excursion was made along the valley from Altstafel to the Griessee, returning to the main Nufenenpass road via the Griessee dam access road. The rock exposures are some of the finest anywhere in the Alps; they are glacially smoothed pavements and ice-plucked cliffs and are easily accessible. It is possible to see an amazing amount of detail of the stratigraphy and sedimentation structures of the Mesozoic strata, well-developed metamorphic minerals (garnet, hornblende, biotite feldspar and zoisite porphyroblasts), abundant well-preserved fossils and complex but geometrically systematic superposed sets of tectonic structures.

The region represents the tectonized Mesozoic cover succession of the southern Gotthard massif. The Mesozoic sediments have been folded and thrust in a series of schuppen so that now several repetitions of the succession lie against each other (see Fig. 5 and 6). The sediments have suffered an Alpine metamorphism of amphibolite facies. The sequence of tectonic events may be summarized as follows:

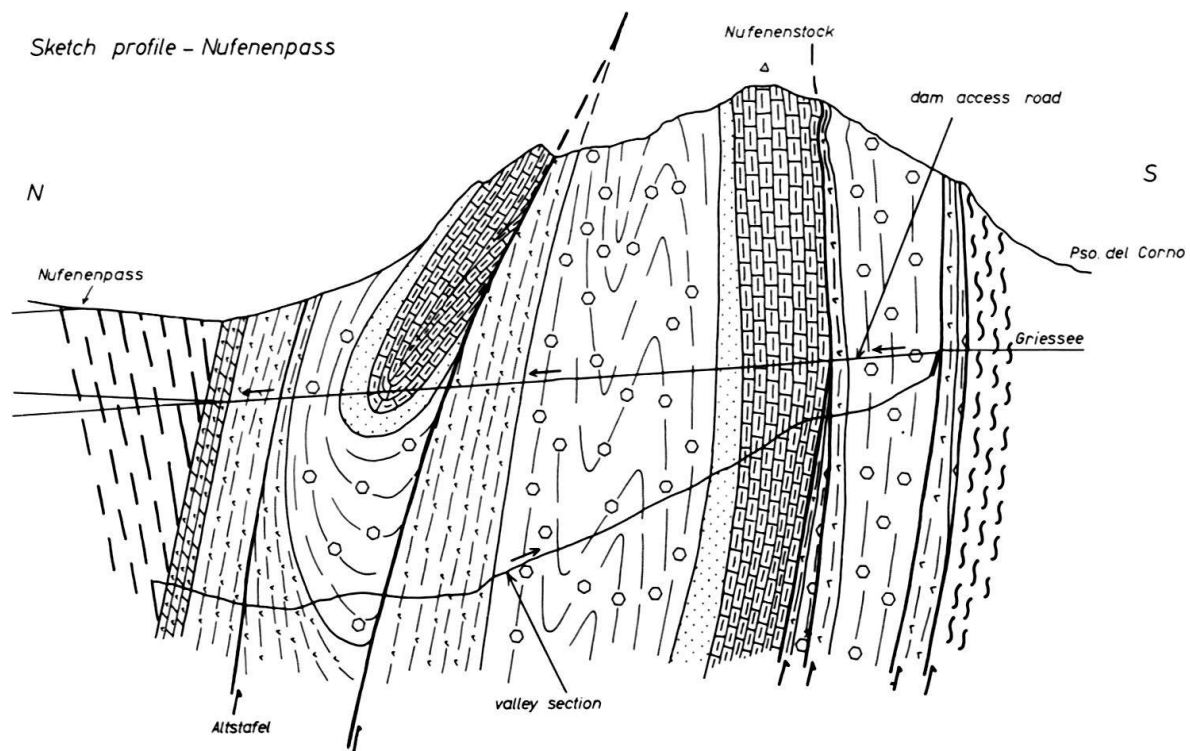


Fig. 6. N-S profile from Altstafel to Griessee.

1. Folding (f_1) and thrusting with schuppen formation. This was probably synchronous with the principal phase of northward thrusting of the Penninic units. Development of calcite veins.
2. Strong deformation superimposing new folds (f_2) on the limbs of the f_1 folds, the fold hinge orientations being controlled by the inclinations of the bedding surfaces in the pre-existing folds (see Fig. 7, f'_2 and f''_2). Development of a strong schistosity sub-parallel to the axial planes of the new folds (but with some refraction across beds of differing competence). Fossils strongly deformed, flattened in the cleavage and extended along the down-dip direction of the cleavage (X direction of strain ellipsoid). Calcite veins of event 1 folded or boudinaged depending upon their orientations within the strain ellipsoid. Rise of metamorphic grade.
3. Peak of metamorphic grade achieved after formation of the schistosity. Main growth of hornblende-garbenschiefer, garnet, staurolite, feldspar and zoisite across schistosity planes.
4. Backfolding of the south side of the Gotthard massif (from an originally SSE dip?) to a vertical or steep NNW dip. In schistose rocks a crenulation cleavage is developed dipping northward at low angles and with sub-horizontal fold axes (f_3).

Excursion details

Altstafel is situated some 10 km from Ulrichen along the Nufenenpass road. There is a large convenient parking place situated just above the first major hair-pin bend above Altstafel (671.6/147.1). Proceed to the excellent outcrops of orange-brown coloured dolomitic chlorite schists of the Quartenschiefer just east of the stream descending from the Griessee dam (671.4/146.8). Here the main schistosity (f_2 event) can be seen to cross the lithology. There are steeply plunging Z-shaped minor folds (Fig. 7, f'_2 with the main schistosity sub-parallel to their axial planes). The schistosity changes direction, or refracts, as it passes through strata of different competence making the highest angle with the bedding in the most competent layers. Layers of quartzite in the Liassic garnetiferous mica schists (Lower Stgir Series) just to the S of the outcrops of Quartenschiefer are especially competent and show well-developed convergent schistosity fans, whereas the interlayered mica schists show axial plane parallel schistosity or divergent fans (convergent and divergent used in the sense of passing from an outer to an inner fold arc). The schistosity cuts the stratification forming a well-defined intersection lineation parallel to the axes of the second phase (f_2) folds, and on the schistosity a strong steeply plunging stretching or X -lineation is found. About 100 m S of the Quartenschiefer-Lower Stgir Series contact a beautifully exposed synformal fold core can be seen with a sub-horizontal E-W trending hinge (see fold traces in Fig. 5, and profile Fig. 6). This is a first fold and the schistosity of the f_2 event is superposed obliquely across it, crossing its axial surface (Fig. 7 and 8). Small scale f_2 folds are superimposed on the limbs of the first fold synform: the axes of these second folds are controlled by the orientation of the first fold limbs and the intersection of these limbs with the superimposed schistosity (see Fig. 7, f'_2 and f''_2 , and the great circle

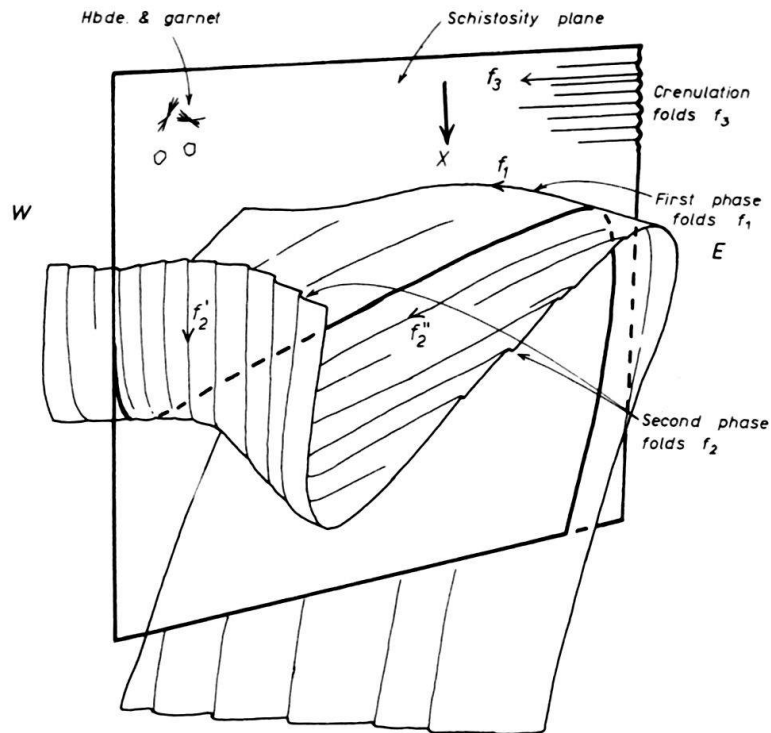


Fig. 7. Schematic block diagram of the first fold structures showing the geometric relations of second and third structures to the first fold limbs.

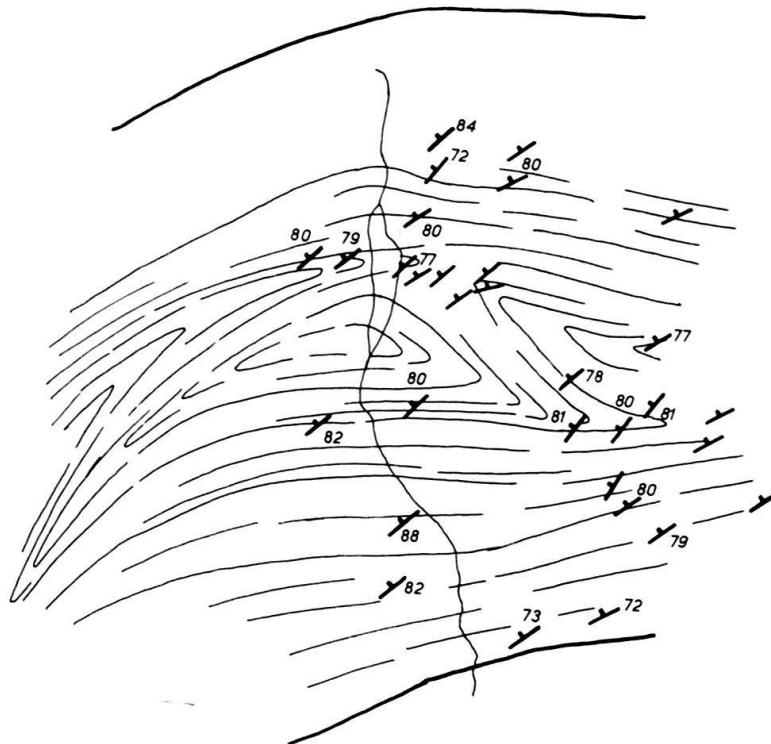


Fig. 8. Bedding strike lines of the folded Mesozoic strata in the valley section south of Altstafel. The orientation of the second phase schistosity shows clearly the cross cutting relationships to the earlier folds.

distribution of schistosity–bedding intersections in Fig. 9). A little further to the S an easterly plunging first fold antiform is well-exposed. There are several beds of brown weathering limestone in the garnetiferous schists of the Lower Stgir Series, and these contain many bivalve shells. These fossils are interesting on many counts; first because of their degree of preservation in rocks recrystallized under amphibolite grade conditions; second because of the systematic orientation of the separated valves where the fossils have been disarticulated. The separated valves practically always show their concave sides towards the base of the bed and their convex side facing the top of the bed because this was their hydrodynamically stable orientation on the current swept sea floor. Their orientations can therefore be used to tell the “way-up” of the sediment succession. The Lower Stgir Series can be shown to get younger away from the Triassic Quartenschiefer, and the first folds are upward facing, antiforms and synforms being anticlines and synclines, respectively. These criteria for establishing the order of succession are confirmed by the erosional discordances seen in cross beds in silty sediment layers in the mica schists. The third feature of interest shown by the bivalves is their tectonic deformation. The shells have been strongly flattened in the plane of the schistosity, and stretched along a steeply plunging northerly direction within the schistosity (see *X*-axis of strain ellipsoid in Fig. 9).

At point 671.4/146.4 the nearly vertical E–W striking brown weathering calcareous quartzites of the Upper Stgir Series cut across the valley. These quartzites show very well-preserved sedimentation structures indicating strong current activity during deposition. Cross bedding is especially well-developed, although the initial angular relationships of the foreset and bottom set beds have been modified by tectonic deformation. Diagenetic features include spectacular calcareous nodules, and stratification features can be traced from the surrounding quartzites through the

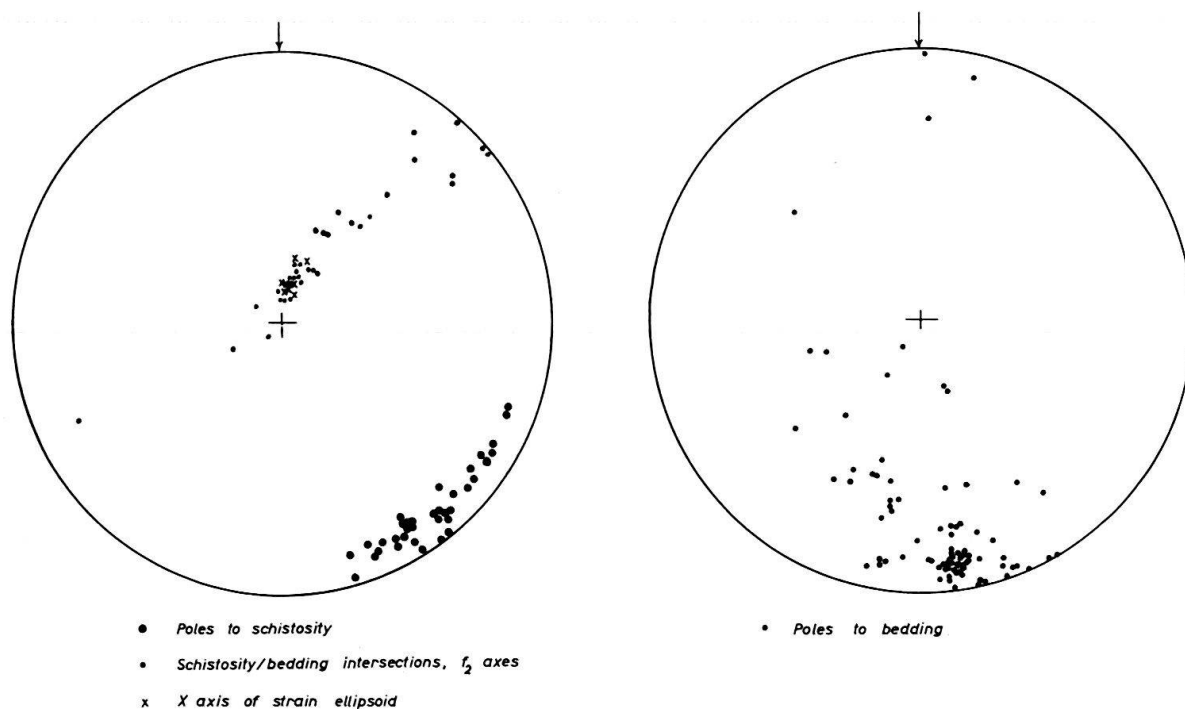


Fig. 9. Equal-area projections of main structural features of the Nufenenpass–Griessee region.

concretions without interruption. These calcareous concretions have been rather more deformed than the surrounding quartz sandstone, and at some outcrops the nodule-matrix interface shows well-developed tectonic minor folds with sharp fold cusps pointing away from the nodule. Such geometric features are well-known to indicate that the concretion behaved in a less competent manner than the surrounding sandstone. Well-preserved dark stylolite surfaces run sub-parallel to the bedding surfaces in the quartzites, and these features are probably also of diagenetic origin.

The contact of the Upper Stgir quartzites with the stratigraphically overlying calcareous schists of the Inferno Series is marked by several very fossiliferous limestone layers (bivalves, crinoids, belemnites, ammonites). These limestones show interesting sets of fairly coarsely crystalline calcite veins which have been deformed in a very systematic manner with respect to the schistosity. Where the veins lie at a high angle to the schistosity they have been intensely folded into ptygmatic shapes, whereas where they lie at a low angle to the schistosity they are strongly boudinaged. The structural style of the deformed veins is clearly related to their orientation within the second phase strain ellipsoid and to whether they were in a position of contraction or extension in this strain. The shortening across the cleavage implied by the ptygmatic folds is large and of the order of 60%.

The regularly alternating calcareous felspar-zoisite mica schists (Knotenschiefer) and impure limestone which make up the Inferno Series show many sedimentational and deformational features of interest. At some localities a rhythmic variation of lithological types can be made out, the facies of these rocks being rather similar to the Dauphinois Lias around the Belledonne massif of the Western Alps (Bourg d'Oisans). The rhythmic units are about 30 cm in thickness, begin suddenly with an argillaceous rich component, and show a gradual transition upwards to a calcareous rich component at the top of the unit. Belemnites are particularly abundant in the argillaceous part of the rhythm. In some outcrops the calcareous part of the rhythm shows only patchy development and the strata take on a nodular lumpy appearance. These nodules are now strongly flattened in the schistosity and the lines of bedding plane nodules have their long axes arranged systematically oblique to the bedding.

Below the dam wall complex schuppen of Quartenschiefer and garnetiferous mica schists of the Lower Stgir Series are faulted against the Inferno Series. Along the E and W sides of the dammed Griessee grey coloured mica schists of the Penninic Bündnerschiefer outcrop with large masses of cream coloured Triassic Rauhacke and limestone. The facies of the Penninic Bündnerschiefer is in marked contrast to that of the Liassic schists of the Nufenenzone N of Griessee.

The return to the main Nufenenpass road is best made by way of the private access road to the dam, where there is a well-exposed roadside section. Crenulation folds (f_3) are especially well-developed along this section. The crenulations fold the f_2 schistosity into generally sharp angular folds with wavelengths of 1–2 cm. These structures have almost flat lying axial planes (at right angles to the main schistosity) and sub-horizontal E–W hinge lines (see Fig. 7). They appear to be the last of the main Alpine tectonic events locally producing moderate internal deformation. Geometrically they are related to the backfolding of the Penninic zone, Nufenen zone and southern Gotthard massif. It seems likely that after the f_2 event the strata and main schistosity dipped to the SSE, and that a back-folding event produced a

steepening and overturning (NNW dip) of these structures. This event is clearly later than the main metamorphic peak. The internal inclusion trails in the garnets have been disoriented relative to those in the rock matrix by the production of the crenulation folds.

At point 672.2/146.6 the anticline-syncline pair seen in the valley profile can be made out in the steep rocky mountainside of the western Nufenenstock (see Fig. 5 and 6). Quartenschiefer is well-exposed further north along the road where a steep valley descends from the N side of the Nufenenstock. This shows a very intense pressure solution striping parallel to the main schistosity (f_2 event) cross cutting the lithological banding. The well-developed cross biotites seen in this outcrop that probably grew between the f_2 and f_3 events have been dated by STEIGER & BUCHER (1978) (Rb/Sr isochrom gives 15.24 ± 0.13 my). This Quartenschiefer rests with a tectonic contact (not exposed on the roadside) on rocks of the Stgir and Inferno Series and which now occupy a well-marked syncline (Fig. 5 and 6). The hinge of this syncline is well-exposed on the road side and plunges very steeply to the E. The fold trace is E-W and the axial plane is cut across by the main schistosity, so the fold is of f_1 generation. The variations in plunge of the f_1 hinges are large, and are probably best explained as being the result of the strong later deformation (f_2) on initially moderately undulating f_1 hinges.

Where the dam access road joins the main Nufenenpass road (672.5/147.3, good parking place), Triassic Rauwacke and carbonates are seen to lie discordantly on the banding of the pre-Triassic gneisses making up the Gotthard massif. The angular discordance is high, and probably represents the original unconformity at the basement/cover contact.

Wednesday, 4 October 1978 (third day)

Excursion along Val Antigorio and upper Val d'Ossola with a diversion along the Simplon pass road

Field leader: A. G. MILNES

Because of bad weather, the planned crossing of the Griespass from the Gries dam (see 2nd day description) into uppermost Val Antigorio (Val Formazza) could not be carried out. Also, the outcrops of Lebedun below the Tosa waterfall turned out to be too slippery to allow the close study they deserved. Therefore, I propose to limit my remarks to the lower part of Val Antigorio, to the area around Domodossola and to the Italian side of the Simplonpass. Figures 1 and 10 give a general overview of the tectonic relations in this area, which have previously been described in some detail (see MILNES 1973, 1974a). In the following I give first a list of the localities actually visited and then some of the main results of field work carried out since 1974.

Localities visited (see Fig. 10)

1. Alte Kaserne (650.5/115.2)

This is a classical locality showing a complete sequence from the Antigorio basement nappe (below) up through the Lebedun unit and into the base of the

Monte Leone nappe, the three units being separated by zone of strongly laminated Bündnerschiefer [see descriptions in Geol. Führer der Schweiz 1934, Fasc. VII, p. 512, and Geol. Führer der Schweiz 1967, Heft 5, p. 347/8, also Geol. Atlas der Schweiz, Blatt 61 (Simplon)].

2. Quarry near Foppiano, Val Antigorio (674.7/131.7)

The quarry itself is in typical Antigorio granite gneiss cut through by occasional aplitic veins. Looking ENE up the valley from here, the peak framed in the background is the Wandfluhhorn, the type locality of the now well-known Wandfluhhorn recumbent fold (HUNZIKER 1966, HALL 1972). It was the discovery and mapping out of this fold (Fig. 1), which caused a change in views on Simplon tectonics, from the classical picture of a simple series of nappes lying one on top of the other (SCHMIDT & PREISWERK 1908) to a complicated scheme of refolded nappes (MILNES 1974a).

3. Verampio, Val Antigorio (668.2/120.8)

Another classical locality, appearing as illustration in some text books and now made even more spectacular by the widening of the road producing superb new outcrops. Strikingly visible is the contact between the Verampio granite (in places, gneissose) below, and the lower Baceno schists above (NEJAND 1966). Both units are probably to be regarded as basement (i.e. pre-Triassic, see MILNES 1964).

The Verampio-Baceno complex is separated from the overlying Antigorio basement nappe (with the upper Baceno schists – identical in lithology to the lower ones – at its base) by a zone of Mesozoic metasediments showing a remarkable symmetry in some places. I interpret this zone as a deep recumbent syncline – implying that the Antigorio and Verampio granites originally were adjacent bodies in the basement complex, intruded into or overlain by the formation which now appears as the Baceno schists.

4. Burella, Val d'Ossola (668.4/112.3)

Small rock hills W of the road to Montcrestese, just by the turnoff of the side road to Altoggio. We had lunch here, looking W at the east face of P. Albiona, with its huge curving slabs of Antigorio gneiss indicating what has until recently been thought of as the plunging down into the “root zone” (see e.g. Geol. Führer der Schweiz 1967, Heft 5, p. 349). The rocks in the immediate surroundings are granitoid gneisses of the Monte Leone nappe and the outcrops probably lie exactly on the axial trace of the Wandfluhhorn fold (MILNES 1974a). The intense folding of the gneisses, certainly a 2nd phase deformation in this area, would fit with this interpretation.

5. Masera, entrance to Val Vigezzo (668.8/109.5)

Because of the destruction of the bridge by Pontetto in the flood of 8 August 1978, these outcrops could only be reached by a welcome diversion through Domo-dossola (coffee break). The rocks here are essentially a continuation of the Isorno

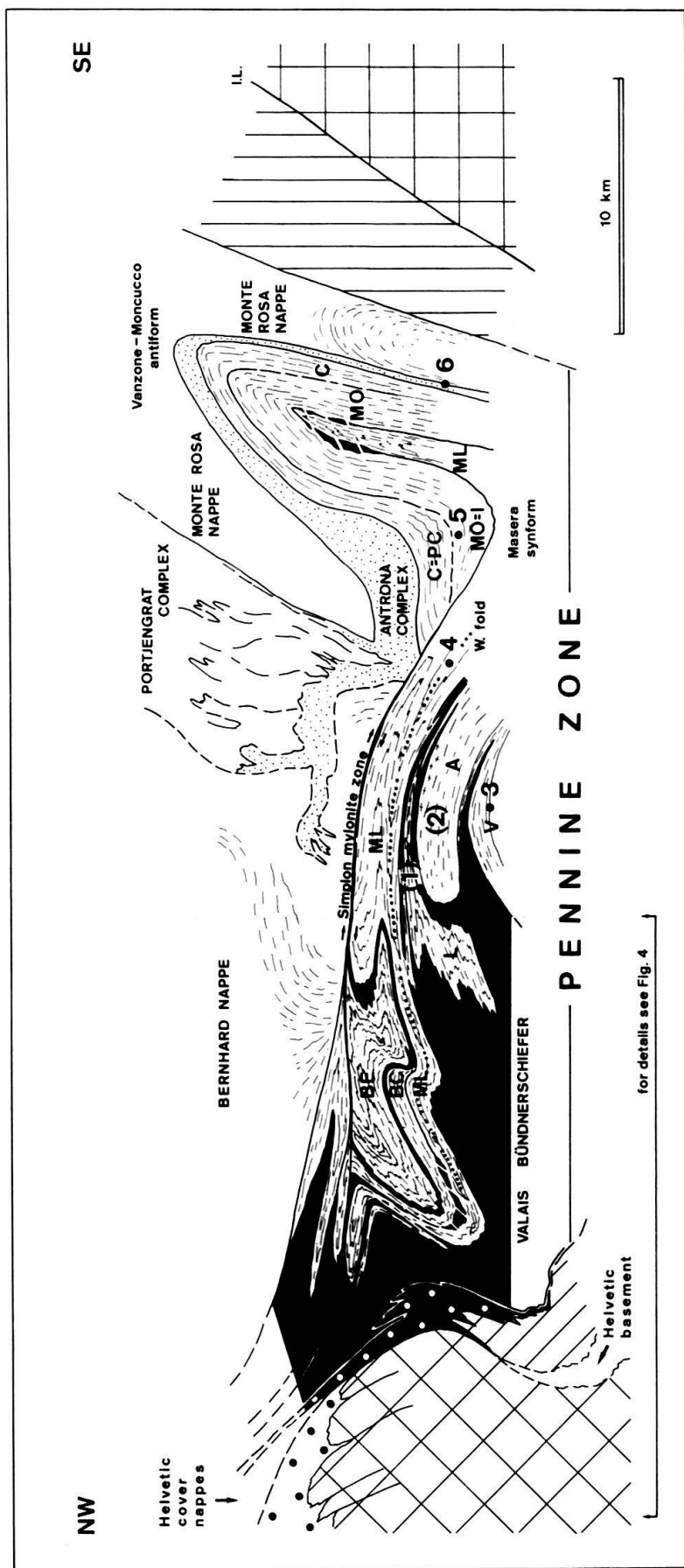


Fig. 10. Composite section approximately along the line of the Simplontunnel (see Fig. 1). Numbers 1-6 show the structural position of localities visited on day 3 of the excursion (see text).

Series (WIELAND 1966) and are to be correlated with Moncucco complex on the W side of Val d'Ossola. They lie roughly horizontal in the core of the Masera synform, first noted by WIELAND (1966), and show abundant chevron-type minor folds probably parasitic to that major structure. Like the Wandfluhhorn fold, the discovery and mapping out of this synform has led to considerable changes in the classical view of the tectonics in this area (e.g. the "root zone" idea mentioned under locality 4).

6. *Villadossola* (663.3/102.0)

Another favourable effect of the 8 August flood was the flushing out of the main river bed in Villadossola, at the entrance to Val Antrona. There are now superb clean-washed outcrops of the contact between the Antrona ophiolites and the Monte Rosa gneisses above the old bridge in the town centre. We are here in the "root zone" proper, although the term "steep zone" is to be preferred as more descriptive (MILNES 1974*b*). Between the Masera synform and here we have driven across an almost isoclinal anticlinal zone, the eastward continuation of the Vanzone antiform (BEARTH 1957, see Fig. 10 and discussion below). These outcrops have not yet been described in detail - features to be noted particularly in the field include the ophiolitic *mélange* zone at the contact, the extreme lamination of many of the gneisses (almost mylonitic gneisses in places, with gradations into normal granite-gneiss), and the abundance of foliation boudinage features.

Regional tectonics

The following remarks concern some of the new features on the tectonic map (Fig. 1) and profile (Fig. 10) which have been established by field work carried out since 1974.

a) Simplon mylonite zone - Centovalli fault zone

BEARTH (1956) first suggested that the Simplon and Centovalli faults were one and the same structure, and this interpretation has become an accepted part of tectonic syntheses (cf. Tekt. Karte der Schweiz, 1972). Unfortunately, there is good evidence that this correlation is wrong. Firstly, the Simplon fault is marked from the Simplon pass southwards by true mylonites, cataclasites and coherent breccias. This indicates conditions of formation quite different to those pertaining during the faulting in Centovalli, which produced incoherent fault gouge and fault breccias in dispersed, discontinuous zones. Secondly, the Masera synform has been identified on the W side of Val d'Ossola (appearing immediately behind Domodossola and continuing about halfway up the S flank of Val Bognanco) and there is no displacement where it crosses the supposed "Simplon-Centovalli line". Yet it is known that the displacement of the metamorphic isograds along the Simplon part of the "line" is of the order of 10 km.

A more likely interpretation of the relations is as follows. The *Centovalli fault zone* is a very late, near surface fracture, the westward continuation of the very late Tonale fault in the Lake Como area (FUMASOLI 1974) where the fault termination is being reached (i.e. splitting up into more and more minor faults, and reduction of

total displacement). It is certainly later than the Masera synform, but displacement on it has sunk to almost zero by the time it intersects the fold. The *Simplon mylonite zone* is an earlier, deeper, ductile fault, completely unrelated to the Centovalli fault zone. For much of its length it follows the original base of the Bernhard nappe but the hiatus in the radiometric age pattern (WAGNER et al. 1977) and the displacement of the metamorphic isograds (Tekt. Karte der Schweiz 1972) indicates that it developed considerably later than the nappe emplacement. The sense of movement on the zone (Fig. 10) corresponds to "back folding", and I presume that this movement was in some way related to the development of the Masera synform and the unusually tight late antiform of Vanzone. On this model, we have a classic example of the transition from brittle near-surface fracturing (Rhône valley, e.g. the late faults in the Visp-Visperterminen area, day 4 below) through ductile faulting (Simplon pass-Val Bognanco) into ductile flow at depth (Val Bognanco-Val d'Ossola), as proposed by SIBSON (1977).

b) *Vanzone-Moncucco antiform*

BEARTH (1957) gave the first details of the structure of the large antiform south of Monte Rosa, known since the days of E. Argand and making the turn-down of the nappes into the "root zone". Its most spectacular hinge, around the gold mines above Vanzone (Valle d'Anzasca), has since been mapped in detail by LADURON (1976) and is being studied further by W. Baumann and M. Grellier (Geol. Inst. ETH). The main problem is to trace the fold eastwards into the Val d'Ossola section, where it must exist S of the Masera synform and N of the Monte Rosa "root". Recent detail mapping in the Moncucco-Camughera complex (GRELLIER 1976, MÜLLER 1976) failed to reveal a well-defined fold hinge in that area. However, it did reveal a symmetry in the distribution of rock types in the Moncucco complex - granite gneiss in the core, with the main foliation clearly a second phase structure, and heterogeneous paragneiss/amphibolite complexes on both sides with ultramafic bodies along the contacts. Also, other workers have reported an antiformal hinge in the right position in Val Antrona with the development of a strong axial planar foliation particularly in the hinge region and on the southern limb (LADURON & MERLYN 1974). Thus, although the actual following of the axial trace from Vanzone to Moncucco has still to be carried out, I think it is a reasonable working hypothesis that it runs into the granite gneiss core zone of Moncucco (which then becomes a part of the Monte Leone nappe folded in from below, see Fig. 10). Structural studies on this problem are still under way.

Jeudi, 5 octobre 1978 (quatrième journée)

Excursion de Visp à Visperterminen et retour

Guide: M. BURRI

Partis de Visp, en une petite heure de marche d'approche, nous gagnons le sommet des vignes du revers de Ribe, à 1050 m d'altitude. Après une courte pose, nous commençons la coupe lithostratigraphique visible, soit, de haut en bas:

- Un flysch très gréseux, voire quartzitique, riche en schistes sombres, qui affleure tout au sommet des vignes. Son épaisseur n'est pas connue; vers le haut, il devient plus calcaire. En tout, il doit représenter 200 ou 300 m. Il correspondrait aux couches de St-Christophe; sa base plus siliceuse pourrait déjà appartenir aux couches des Marmontains.
- Une zone particulièrement riche en schistes noirs détermine la combe bien marquée qui limite les vignes vers l'E. Elle a une vingtaine de mètres d'épaisseur.
- Des grès et calcaires à patine rousse, localement microconglomératiques, font saillie dans les rochers de Rotgstei, traversés par un petit sentier horizontal. Leur épaisseur est de quelques dizaines de mètres; il s'agirait de l'Arolay, peut-être d'une partie des Marmontains. Les affleurements disparaissent à la traversée du torrent de Bächji, mais reprennent en rive gauche, au-dessus du petit oratoire qui domine le hameau de Stalden. Nous montons ce sentier de la rive gauche, qui permet de revoir des faciès calcaires (Arolay).
- Sous ces calcaires, une petite combe ne laisse voir d'autres affleurements qu'un bloc de quartzites de type Verrucano. Dans d'autres affleurements, ces blocs se montrent pris dans une matrice de schistes noirs: il pourrait s'agir du Versoyen.
- De l'autre côté de cette petite combe, les calcaires dolomitiques du Trias forment quelques escarpements. Ils affleurent largement, accompagnés de gypse, dans le fond du torrent.

Nous nous contenterons de situer dans le paysage un «Verrucano» qui semble bien être le soubassement de cette série. Géométriquement parlant, Verrucano et série sédimentaire sont solidaires.

Quittant cette petite vallée du Bächji, nous revenons à l'horizontale vers l'W, pour gagner le versant du Vispental que nous allons recouper en suivant un bisse. Ce bisse est taillé un peu dessus du contact entre la série décrite ci-dessus et une autre série où affleurent des calcaires siliceux (liasiques?), des quartzites schisteux (Verrucano?), des schistes noirs (carbonifères?) et des prasinites. Les affleurements sont désordonnés et font penser à une formation à blocs géants.

Le contact entre les deux unités est visible tout à l'amont du bisse, près de la crête formant la limite avec le vallon du Riedbach. On observe, sous ce contact souligné par la présence de Roches vertes, la même série que ce matin, mais en position renversée et réduite à quelques mètres: les quartzites (Marmontains) étaient connus et H. Masson signale les calcaires (Arolay).

Après le pic-nique pris dans une prairie juste sur ce contact, nous montons le long de la crête, toujours dans les séries de couverture, pour aller voir quelques plis bien dessinés dans les calcaires roux (Arolay) et A. Steck présente ses idées sur la chronologie de ces plis. Nous quittons alors définitivement cette série de couverture, traversons le village de Visperterminen sans résister à la tentation d'un café!

La descente débute par la route qui permet de traverser tous les gneiss de Visperterminen: des gneiss quartzitiques clairs à passées de prasinites. Ce sont des faciès Verrucano. Nous quitterons la route à la première épingle-à-cheveux (p. 1232) pour descendre à travers les prés de Chrachilbode jusqu'à un petit sentier horizontal

qui va nous permettre d'observer une bonne coupe de la couverture de ces gneiss. De nouveau cette coupe est prise de haut en bas:

- Elle débute par des grès très calcaires en bancs massifs décimétriques et pauvres en schistes sombres. Cette assise assez massive forme une petite crête rocheuse où le sentier a dû être taillé. Il s'agit des couches de St-Christophe.
- Dessous, les quartzites des Marmontains sont très massifs, accompagnés de schistes siliceux noirs. Ils déterminent une petite falaise qui ne dépasse pas 10 m.
- Les calcaires de l'Arolay qui leur font suite ne dépassent pas non plus 10 m. Ils sont massifs, à cassure bleue et très typiques.
- Les schistes du Versoyen sont ici très riches en prasinites. Il faudrait descendre jusque dans le torrent pour trouver, dans ces schistes, des blocs de diverses natures, ici surtout des schistes noirs du Carbonifère.

La vallée étant oblique sur les structures, toute cette série, fortement redressée, traverse la vallée et détermine, sur le versant gauche, de hautes parois avant de s'ouvrir dans les prairies de Zeneggen. Le Versoyen y contient une énorme lentille de serpentine, bien visible dans le paysage.

Nous regagnons Visp par la route qui descend régulièrement sur Unterstalden. Etant donné l'obliquité des structures sur la topographie, cette route serpente dans la formation à blocs où se cotoient quartzites, schistes noirs, calcaires siliceux, calcaires dolomitiques et prasinites, le tout dans une matrice assez schisteuse, mais localement gréseuse.

Nous sommes de retour à Visp un peu après 17 h.

BIBLIOGRAPHIE

- AYRTON, S. N., & RAMSAY, J. G. (1974): *Tectonic and metamorphic events in the Alps*. - Schweiz. mineral. petrogr. Mitt. 54, 609-639.
- BEARTH, P. (1956): *Geologische Beobachtungen im Grenzgebiet der lepontinischen und penninischen Alpen*. - Eclogae geol. Helv. 49, 279-290.
- (1957): *Die Umbiegung von Vanzone (Valle Anzasca)*. - Eclogae geol. Helv. 50, 161-170.
- FUMASOLI, M. W. (1974): *Geologie des Gebietes nördlich und südlich der Iorio-Tonale-Linie im Westen von Gravedona (Como, Italia)*. - Diss. ETH Zürich.
- GRELLER, M. (1976): *Zur Geologie des Camughera-Moncucco, W Domodossola (Prov. di Novara, Italien)*. - Diplomarb. Univ. Zürich.
- HALL, W. D. M. (1972): *The structural geology and metamorphic history of the Lower Pennine nappes, Valle di Bosco, Ticino, Switzerland*. - PhD thesis Univ. London.
- HUNZIKER, J. C. (1966): *Zur Geologie und Geochemie des Gebietes zwischen Valle Antigorio (Prov. di Novara) und Valle di Campo (Kt. Tessin)*. - Schweiz. mineral. petrogr. Mitt. 46, 473-552.
- HUTTENLOCHER, H. (1947): *Über Verschiedenheiten im Verlaufe magmatischer und metamorpher Prozesse, erläutert an Beispielen aus dem Aarmassiv*. - Mitt. natf. Ges. Bern [N.F.] 4, 85-116.
- LABHART, T. P. (1965): *Petrotektonische Untersuchungen am Südrand des Aarmassivs*. - Beitr. geol. Karte Schweiz [N.F.] 124.
- (1966): *Mehrphasige alpine Tektonik am Nordrand des Aarmassivs*. - Eclogae geol. Helv. 59, 803-830.
- LADURON, D. (1976): *L'antiforme de Vanzone: étude pétrologique et structurale dans la valle Anzasca (province de Novara, Italie)*. - Mém. Inst. géol. Univ. Louvain 28.
- LADURON, D., & MERLYN, M. (1974): *Evolution structurale et métamorphique de l'antiforme de Vanzone (Valle Anzasca et Valle Antrona, province de Novara, Italie)*. - Bull. Soc. géol. France (7), 16, 264-265.

- LISZKAY-NAGY, M. (1965): *Geologie der Sedimentbedeckung des südwestlichen Gotthard-Massivs im Oberwallis*. – *Eclogae geol. Helv.* 58, 901–965.
- MILNES, A. G. (1964): *Structure and history of the Antigorio nappe (Simplon group, North Italy)*. – Diss. Univ. Basel.
- (1973): *A structural re-interpretation of the classic Simplon tunnel section of the Central Alps*. – *Bull. geol. Soc. Amer.* 84, 269–274.
- (1974a): *Post-nappe folding in the western Lepontine Alps*. – *Eclogae geol. Helv.* 67, 333–348.
- (1974b): *The structure of the Pennine zone (Central Alps): a new working hypothesis*. – *Bull. geol. Soc. Amer.* 85, 1727–1732.
- MÜLLER, R. (1976): *Zur Geologie der Antrona-Mulde östlich von Antronapiana*. – Diplomarb. Univ. Zürich.
- NABHOLZ, W. K., & VOLL, G. (1963): *Bau und Bewegung im gotthardmassivischen Mesozoikum bei Ilanz (Graubünden)*. – *Eclogae geol. Helv.* 56, 755–808.
- NEJAND, S. (1966): *Geologie des Fensters von Verampio*. – Diplomarb. ETH Zürich.
- PLESSMANN, W. (1958): *Tektonische Untersuchungen an Randteilen des Gotthard- und Montblanc-Massivs sowie an der Grenze Penninikum-Helvetikum*. – *Nachr. Akad. Wiss. Göttingen, math.-phys. Kl. IIa*, 7, 153–188.
- SIBSON, R. H. (1977): *Fault rocks and fault mechanisms*. – *J. geol. Soc. London* 133, 191–213.
- STECK, A. (1966a): *Petrographische und tektonische Untersuchungen am Zentralen Aaregranit und seinen altkristallinen Hüllgesteinen im westlichen Aarmassiv*. – *Beitr. geol. Karte Schweiz [N.F.]* 130.
- (1966b): *Magnetkies-Kupferkies-Vererzungen am Kontakt des Zentralen Aaregranites im westlichen Aarmassiv nördlich Brig*. – *Schweiz. mineral. petrogr. Mitt.* 46, 389–414.
- (1968): *Die alpidischen Strukturen in den zentralen Aaregraniten des westlichen Aarmassivs*. – *Eclogae geol. Helv.* 61, 19–48.
- (1976): *Albit-Oligoklas-Mineralgesellschaften der Peristeritlücke aus alpinmetamorphen Granitgneisen des Gotthardmassivs*. – *Schweiz. mineral. petrogr. Mitt.* 56, 269–292.
- STECK, A., & BURRI, G. (1971): *Chemismus und Paragenesen von Granaten aus Granitgneisen der Grünschiefer- und Amphibolitfazies der Zentralalpen*. – *Schweiz. mineral. petrogr. Mitt.* 51, 534–538.
- STECK, A., & HÜGI, TH. (1970): *Das Auftreten des Molybdänglanzes im westlichen Aarmassiv und Molybdängehalte von Gesteinen der gleichen Region*. – *Schweiz. mineral. petrogr. Mitt.* 50, 257–276.
- STEIGER, R. H., & BUCHER, I. (1978): *Are Rb-Sr biotite ages in the Central Alps necessarily cooling ages?* – *Short Pap. 4th int. Conf. Geochronol., U.S. geol. Surv. Open-File Rep.*, p. 78–701.
- VOLL, G. (1976): *Recrystallization of quartz, biotite and feldspars from Erstfeld to the Leventina nappe, Swiss Alps, and its geological significance*. – *Schweiz. mineral. petrogr. Mitt.* 56, 641–647.
- WAGNER, G. A., REIMER, G. M., & JAEGER, E. (1977): *Cooling ages derived by apatite fission-track, mica Rb-Sr and K-Ar dating: the uplift and cooling history of the Central Alps*. – *Mem. Ist. Geol. Mineral. Univ. Padova* 30, 1–26.
- WIELAND, H. (1966): *Zur Geologie und Petrographie der Valle Isorno (Novara, Italia)*. – *Schweiz. mineral. petrogr. Mitt.* 46, 189–303.
- WUNDERLICH, H. G. (1957): *Tektonik und Metamorphose der Bündnerschiefer in der Umrahmung des östlichen Gotthardmassivs*. – *Nachr. Akad. Wiss. Göttingen, math.-phys. Kl. IIa* 1, 1–17.

CARTES ET GUIDES GÉOLOGIQUES

- BEARTH, P. (1972): *Geologischer Atlas der Schweiz*, Blatt 61: *Simplon*. – *Schweiz. geol. Komm.*
- Geologischer Führer der Schweiz (1934): *Suisse occidentale / Westschweiz* (Fasc. VII). – *Schweiz. geol. Ges.* (Wepf & Co., Basel).
- Geologischer Führer der Schweiz (1967): *Grimsel-Susten-Simplon-Gotthard-Lukmanier-Tessin* (H. 5). – *Schweiz. geol. Ges.* (Wepf & Co., Basel).
- LABHART, T. P. (1977): *Sammlung geologischer Führer*, Bd. 63: *Aarmassiv und Gotthardmassiv*. – Borntraeger, Berlin/Stuttgart.
- SCHMIDT, C., & PREISWERK, H. (1908): *Geologische Karte der Simplongruppe 1:50000*, Spez.-Karte Nr. 48 [mit Erläuterungen]. – *Schweiz. geol. Komm.*
- SPICHER, A. (1972): *Tektonische Karte der Schweiz 1:500000*. – *Schweiz. geol. Komm.*

