

CORRESPONDANCE

Objektyp: **Group**

Zeitschrift: **L'Enseignement Mathématique**

Band (Jahr): **5 (1903)**

Heft 1: **L'ENSEIGNEMENT MATHÉMATIQUE**

PDF erstellt am: **21.07.2024**

Nutzungsbedingungen

Die ETH-Bibliothek ist Anbieterin der digitalisierten Zeitschriften. Sie besitzt keine Urheberrechte an den Inhalten der Zeitschriften. Die Rechte liegen in der Regel bei den Herausgebern.

Die auf der Plattform e-periodica veröffentlichten Dokumente stehen für nicht-kommerzielle Zwecke in Lehre und Forschung sowie für die private Nutzung frei zur Verfügung. Einzelne Dateien oder Ausdrucke aus diesem Angebot können zusammen mit diesen Nutzungsbedingungen und den korrekten Herkunftsbezeichnungen weitergegeben werden.

Das Veröffentlichen von Bildern in Print- und Online-Publikationen ist nur mit vorheriger Genehmigung der Rechteinhaber erlaubt. Die systematische Speicherung von Teilen des elektronischen Angebots auf anderen Servern bedarf ebenfalls des schriftlichen Einverständnisses der Rechteinhaber.

Haftungsausschluss

Alle Angaben erfolgen ohne Gewähr für Vollständigkeit oder Richtigkeit. Es wird keine Haftung übernommen für Schäden durch die Verwendung von Informationen aus diesem Online-Angebot oder durch das Fehlen von Informationen. Dies gilt auch für Inhalte Dritter, die über dieses Angebot zugänglich sind.

CORRESPONDANCE

A propos d'un article sur le calcul des probabilités.

Les auteurs de l'article sur les *Applications du calcul des probabilités à la méthode scientifique* publié dans le dernier numéro de l'*Enseignement mathématique*, (5^e année, p. 3-29), à côté de nombre de remarques judicieuses et d'applications intéressantes ont commis quelques inadvertances. Je me permets d'en relever en passant quelques-unes pour l'instruction de ceux de nos lecteurs qui n'ont pas le loisir de refaire les calculs de MM. VASCHIDE et PIÉRON.

Ces auteurs trouvent une absurdité dans la formule approchée

$$P = \frac{1}{\sqrt{2\pi mpq}} e^{-\frac{h^2}{2mpq}}$$

de la probabilité d'un écart égal à h sur une série de m parties. A les en croire, le bon sens indique que, h restant fixe et m croissant, cette probabilité doit croître toujours, au lieu que la formule après une courte période de croissance passe par un maximum puis diminue constamment. Bien qu'ils ne présentent pas leur objection avec toute la netteté désirable, ils paraissent admettre que le soi-disant paradoxe provient de l'approximation insuffisante de la formule de Stirling et des simplifications employées pour obtenir la formule précédente. Or il est aisé de montrer que le maximum existe encore dans la formule rigoureuse. Par exemple, en jouant $2s$ parties à rouge ou noire, la probabilité d'un écart h au profit de la rouge, autrement dit la probabilité de voir la rouge sortir $(s + h)$ fois et la noire $(s - h)$ fois seulement est

$$\frac{2s!}{(s + h)!(s - h)!} \left(\frac{1}{2}\right)^{2s}.$$

Si s augmente d'une unité la valeur précédente se multiplie par le facteur

$$\frac{(2s + 1)(2s + 2)}{(s + 1 + h)(s + 1 - h)} \frac{1}{4};$$

ainsi, lorsque s est plus petit que $2h^2 - 1$, la probabilité d'un écart h

augmente avec s , tandis que si s a dépassé $(2h^2 - 1)$, cette probabilité décroît et même va jusqu'à zéro quand s va à l'infini.

Non seulement il n'y a rien là de contraire au bon sens, ainsi qu'on peut s'en convaincre par l'examen de petits nombres s et h , mais le fait même de la diminution de P avec s est en parfaite harmonie avec le théorème de Bernoulli. Si la probabilité d'un écart égal à h augmentait sans cesse avec s , il en serait de même pour la probabilité d'un écart absolu plus petit qu'un nombre fixe quelconque et l'on ne serait pas autorisé à conclure que l'écart absolu augmente sans limite avec le nombre des parties. En outre, le maximum de la formule approchée correspond, dans le cas présent, à la valeur $4h^2$ du nombre m , tandis que le maximum de la formule exacte donne, comme on vient de voir, $m = 2s = 4h^2 - 2$. La faiblesse de l'erreur relative pour h tant soit peu grand, est de nature à accroître la confiance accordée à la formule approchée.

Je conclus que les deux formules

$$P_1 = \frac{1}{\sqrt{2mpq}} e^{-\frac{h^2}{2mpq}} \quad \text{et} \quad P_2 = \Theta\left(\frac{h}{\sqrt{2mpq}}\right),$$

bien que non équivalentes, sont exactes l'une et l'autre au moins en première approximation : la première donne la probabilité d'un écart égal à h , la seconde la probabilité d'un écart plus petit que h .

Un autre point appelle encore une critique. Aussi bien rien n'est plus instructif et ne met mieux en évidence ce qu'il y a de vague dans les principes du calcul des probabilités et de décevant dans beaucoup de ses applications, que les divergences d'appréciation qui se produisent à propos des problèmes les plus simples.

Ainsi nos auteurs prennent à partie M. Poincaré au sujet du problème de rouge et noire et ne combattent que mollement l'opinion des joueurs qui mettent sur la noire après la sortie de six rouges consécutives. N'est-ce pas là cependant supposer de la mémoire à la roulette, lui prêter des intentions ?

Après l'apparition de six rouges il faut, pour savoir si la série est close, jouer un septième coup. Nos joueurs, si du moins ils se donnent la peine d'analyser leurs impressions, partent donc de l'idée que les séries de six rouges suivies d'une noire sont plus fréquentes que les séries de sept rouges. Or si l'on admet la probabilité de la sortie d'une rouge ou d'une noire soit $\frac{1}{2}$, toute succession donnée de ces couleurs, celle-ci par exemple : rouge, noire, noire, noire, rouge, noire, rouge, a une probabilité égale à $\frac{1}{128}$. Ainsi la sortie de ces deux couleurs dans l'ordre indiqué est aussi probable que celle de toute autre succession et sera, en pratique, aussi rare que la sortie de sept rouges de suite. Je ne vois pas ce qu'on peut objecter de fondé à ce raisonnement.

C. CAILLER (Genève).

1. Sur les formules de Bonnet, Enneper et Kommerell.

La formule de *Bonnet* :

$$\frac{1}{R} \pm \frac{d\omega}{ds} = \left(\frac{1}{\rho_2} - \frac{1}{\rho_1} \right) \sin \varphi \cos \varphi \quad (1)$$

qui détermine la torsion géodésique de toute courbe d'une surface, comprend, comme cas particuliers, celles d'*Enneper* pour les lignes asymptotiques :

$$R = \pm \sqrt{-\rho_1 \rho_2} \quad (2)$$

et de *M. Kommerell* pour les géodésiques (*Archiv der Math. und Physik*, 3^e Reihe, B. I, S. 116-7) :

$$\frac{1}{R^2} = \left(\frac{1}{\rho} - \frac{1}{\rho_1} \right) \left(\frac{1}{\rho_2} - \frac{1}{\rho} \right); \quad (3)$$

mais cette circonstance apparaît bien plus clairement, si l'on donne à la formule de Bonnet (1) une autre forme. En effet, éliminons φ entre (1) et l'équation :

$$\frac{\cos \omega}{\rho} = \frac{\cos^2 \varphi}{\rho_1} + \frac{\sin^2 \varphi}{\rho_2};$$

on a :

$$\frac{\cos \omega}{\rho} - \frac{1}{\rho_1} = \sin^2 \varphi \left(\frac{1}{\rho_2} - \frac{1}{\rho_1} \right), \quad \frac{1}{\rho_2} - \frac{\cos \omega}{\rho} = \cos^2 \varphi \left(\frac{1}{\rho_2} - \frac{1}{\rho_1} \right),$$

d'où la formule (1) se transforme en la suivante :

$$\left(\frac{1}{R} \pm \frac{d\omega}{ds} \right)^2 = \left(\frac{\cos \omega}{\rho} - \frac{1}{\rho_1} \right) \cdot \left(\frac{1}{\rho_2} - \frac{\cos \omega}{\rho} \right); \quad (1')$$

sous cette forme, on voit tout de suite qu'elle comprend la formule (2) pour $\omega = \frac{\pi}{2}$, et la formule (3) pour $\omega = 0$. Plus généralement, pour les courbes $\omega = \text{const.}$, elle devient :

$$\frac{1}{R^2} = \left(\frac{\cos \omega}{\rho} - \frac{1}{\rho_1} \right) \left(\frac{1}{\rho_2} - \frac{\cos \omega}{\rho} \right). \quad (1'')$$

Enfin, pour les lignes de courbure, elle donne le théorème dit de *Lancret* :

$$\frac{1}{R} = \pm \frac{d\omega}{ds}.$$

A propos de la démonstration des formules (1), (2) et (3), je voudrais observer que la manière la plus courte de la faire, c'est de partir des équations :

$$\cos \omega = \frac{\zeta - p\xi - q\eta}{\sqrt{1 + p^2 + q^2}},$$

ou :

$$\lambda = \frac{\pm p}{\sqrt{1 + p^2 + q^2}}, \quad \mu = \frac{\pm q}{\sqrt{1 + p^2 + q^2}}, \quad \nu = \frac{\mp 1}{\sqrt{1 + p^2 + q^2}},$$

ou enfin :

$$\xi = \frac{\pm p}{\sqrt{1 + p^2 + q^2}}, \quad \eta = \frac{\pm q}{\sqrt{1 + p^2 + q^2}}, \quad \zeta = \frac{\mp 1}{\sqrt{1 + p^2 + q^2}}$$

respectivement, que l'on différentie et ajoute.

2. Remarque sur les lignes de courbure.

Dans toute ligne de courbure on a :

$$\frac{1}{R} = \pm \frac{d\omega}{ds},$$

d'où :

$$\omega = \pm \int \frac{ds}{R} + c;$$

d'autre part :

$$\rho_1 \cos \omega = \rho,$$

ou :

$$\frac{\cos \omega}{\rho} = \frac{1}{\rho_1},$$

Donc :

$$\frac{1}{\rho_1} = \frac{\cos\left(\pm \int \frac{ds}{R} + c\right)}{\rho},$$

et de même :

$$\frac{1}{\rho_2} = \frac{\cos\left(\pm \int \frac{ds'}{R'} + c'\right)}{\rho'}.$$

3. Quand la trajectoire d'un mobile est plane, l'hodographe l'est aussi, quel que soit le mouvement, car de la relation :

$$Ax + By + Cz + D = 0,$$

on tire :

$$A \frac{dx}{dt} + B \frac{dy}{dt} + C \frac{dz}{dt} = 0;$$

réciproquement, si l'hodographe se trouve dans un plan passant par l'origine, la trajectoire est plane, car de :

$$A \frac{dx}{dt} + B \frac{dy}{dt} + C \frac{dz}{dt} = 0$$

on trouve :

$$Ax + By + Cz = D.$$

4. Dans le mouvement central on a :

$$\frac{x''}{x} = \frac{y''}{y} = \frac{z''}{z}$$

et la trajectoire est plane. La trajectoire est aussi plane (mais dans un plan qui ne passe plus nécessairement par l'origine) quand on a :

$$\frac{x'''}{x'} = \frac{y'''}{y'} = \frac{z'''}{z'}$$

(c'est-à-dire quand le mouvement sur l'hodographe est central) ; car on trouve :

$$y'x''' - x'y''' = 0, \text{ etc.}$$

d'où :

$$y'x'' - x'y'' = C, \quad z'y'' - y'z'' = A, \quad x'z'' - z'x'' = B,$$

et :

$$Ax' + By' + Cz' = 0,$$

et par conséquent :

$$Ax + By + Cz = D.$$

Juin 1902.

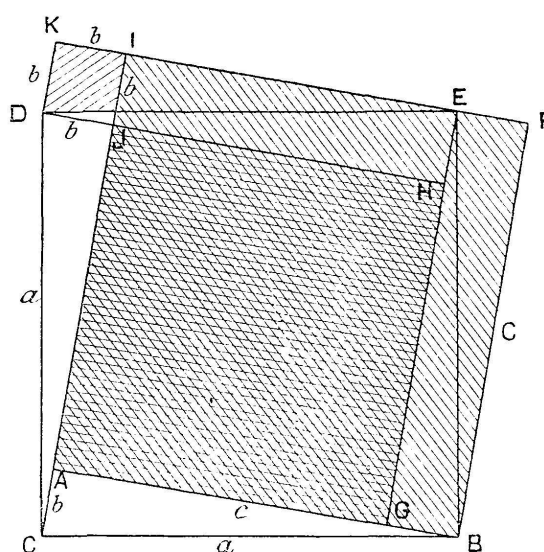
N. J. HATZIDAKIS (Athènes).

Sur le théorème du carré de l'hypoténuse

Le carré CDEB $= a^2$ construit sur l'hypoténuse BC du triangle rectangle ABC est égal à la surface du carré AJHG $= (c - b)^2$, plus les quatre triangles rectangles égaux ABC, CDJ, DHE, EBG.

Les carrés ABFI $= c^2$ et DKIJ $= b^2$ ont également pour surface AJHG $= (c - b)^2$, plus les quatre triangles rectangles (égaux à ABC) DKE, DEH, EFB et EGB.

La somme des surfaces de ces deux derniers est donc bien équivalente à celle du carré construit sur l'hypoténuse.



L. BARRÉ.

Sur une question de convergence

Dans le débat engagé entre M. Barbarin et moi, au sujet d'un théorème sur un quadrilatère birectangle, (*L'Ens. Math.*, 1902, p. 343-346 et 438-444), il s'agit de savoir si une certaine suite de distances, comptées sur un même côté du quadrilatère, peut-être convergente ou non.

M. Barbarin dit *oui*, moi je dis *non*.

Pour justifier sa manière de voir, mon distingué contradicteur s'appuie tout d'abord sur l'atomisme géométrique de M. Bonnel. Ce simple fait me suggère déjà une réflexion.

Je serais curieux de savoir si M. Barbarin, qui utilise si adroitement l'atomisme bonnélénien contre ma démonstration du postulat d'Euclide, admet celle que M. Bonnel prétend donner du même postulat au moyen du même atomisme ⁽¹⁾. S'il ne l'admet pas, comme il est probable, comment la réfute-t-il ? Et s'il l'admet, comment explique-t-il qu'une théorie capable, à ses yeux, de démontrer le postulat, soit capable également de démontrer la *fausseté* d'une proposition *qui est certainement vraie si le postulat est démontré* et de laquelle, pourvu qu'on la démontre avant le postulat, on peut faire dépendre la démonstration de celui-ci ?

Quoi qu'il en soit, admettons pour le moment, avec M. Bonnel et M. Barbarin, la notion d'*atome linéaire*, c'est-à-dire la notion d'*une longueur qui, sans être nulle, serait cependant plus petite que toute longueur assignable*.

Rapprochant de cette notion l'exemple classique des polygones réguliers convexes de n côtés, inscrits et circonscrits à une même circonférence, M. Barbarin pose en principe que les distances successives AE , EG ..., peuvent décroître constamment.

Faisant ensuite l'hypothèse que l'une de ces distances VX est égale à l'atome linéaire, il en conclut que la distance suivante XX' « ne saurait exister » c'est-à-dire doit être *nulle*.

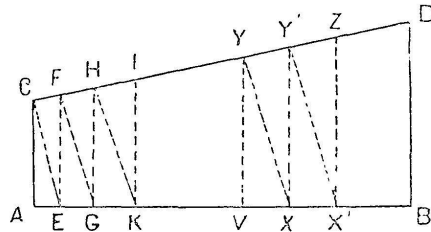
J'observe tout d'abord que cette conclusion au sujet de XX' me paraît difficile à concilier avec un fait accepté par M. Barbarin, à savoir : qu'*aucune* des distances AE , EG ..., « ne peut être rigoureusement nulle, en vertu de la construction employée. »

Je rappelle ensuite qu'« en vertu de la construction employée », la valeur des distances AE , EG ..., est *commandée* par celle des angles ACD , EFD ..., et que, par suite, une hypothèse sur la valeur des distances n'est acceptable que *si elle est compatible avec la valeur des angles*.

Cette remarque faite, supposons, je le veux bien, que VX soit égal à l'atome linéaire. Cela revient à dire que VX , si petit soit-il, n'est pas

(1) J. BONNEL. *Les atomes et hypothèses dans la Géométrie*, p. 78 et 113 ; *La géométrie atomique rationnelle*, p. 65.

nul. Donc XY ne coïncide pas avec VY. On a donc un triangle XVY rectangle en V, exigeant par conséquent que l'angle VXY soit *aigu*. Et voilà par le fait anéantie la conclusion de M. Barbarin, affirmant que XY est *perpendiculaire commune* à AB et à CD. — L'angle VXY étant aigu, il s'ensuit (je crois inutile de l'expliquer avec plus de détail) que l'angle XY'D est *obtus*. Donc X'Y', perpendiculaire à CD en Y', ne coïncide pas avec XY', et par suite XX' ne peut être nul. Il faut donc, d'après les principes mêmes de l'atomisme bonnélilien, que XX' soit *au moins* égal à l'atome linéaire, c'est-à-dire à VX.



Ainsi s'évanouit l'objection de M. Barbarin, fondée sur l'hypothèse que XX' peut être moindre que VX.

Quel que soit, par conséquent, le crédit que mérite le singulier atomisme de M. Bonnel, la démonstration de mon théorème n'en peut recevoir aucune atteinte.

Me voilà donc bien à l'aise pour déclarer maintenant que je repousse absolument une théorie d'après laquelle, pour une valeur de n suffisamment grande, mais finie, l'expression $\frac{1}{n}$ ne peut diminuer sans s'annuler. J'estime qu'une pareille condition suffit pour juger, je veux dire pour condamner la théorie qui l'exige.

Mais alors, impossible de contester, avec M. Barbarin, l'exactitude de cette assertion : « Il n'y a que les longueurs pouvant devenir nulles dont on puisse dire qu'elles peuvent tomber au-dessous de toute longueur assignable. »

Impossible également de soutenir, avec M. Barbarin, que la différence $P - p$ des périmètres de deux polygones réguliers convexes de n côtés, l'un circonscrit, l'autre inscrit à une circonférence de rayon R peut « tomber au-dessous de toute longueur assignable » sans « jamais devenir nulle ». C'est contradictoire, comme on peut en juger par la formule

$$P - p = \frac{1}{n} \cdot \frac{Pp^2}{2R(2nR + \sqrt{4n^2R^2 - p^2})}.$$

Autre objection. — Elle est inspirée par les travaux de M. de Tilly, d'après lesquels toute la métageométrie peut découler de la notion de distance « considérée comme seule notion première intuitive. » M. Barbarin veut bien en tirer d'abord la conclusion que mon théorème demeure vrai « dans le système usuel (euclidien) comme dans le système lobatchefskien ».

C'est tout ce que je demande !

— Mais, poursuit mon distingué contradicteur, il n'en est plus de même dans la géométrie de Riemann.

— Que m'importe ? La géométrie riemannienne n'a rien à faire ici, parce que ses données fondamentales *ne répondent pas à l'état de la question dont il s'agit*. Le compte à régler entre la géométrie euclidienne et la riemannienne est un compte *à part* : on le règlera quand sera réglé celui de la géométrie lobatchefskienne.

Dernière objection. — C'est moi-même, paraît-il, qui en ai fourni les éléments en déclarant qu'au fond, dans le théorème en litige, « il s'agit de savoir si les angles correspondants successifs ACD, EFD..., sont *tous* obtus ou *tous* aigus. » De cette façon d'envisager la question, M. Barbarin conclut comme précédemment que mon raisonnement n'est admissible que pour les deux géométries euclidienne et lobatchefskienne.

Encore une fois, c'est tout ce que je demande !

Je récusé, d'ailleurs, l'obligation que veut m'imposer mon contradicteur de m'assurer si les angles successifs ACD, EFD, GHD..., « obtus depuis le premier jusqu'au n^{e} inclusivement, c'est entendu » sont croissants constants ou décroissants. Il me suffit de savoir qu'ils demeurent *obtus*.

En résumé, des diverses objections de M. Barbarin, contre mon théorème les unes ne l'atteignent pas, les autres le confirment plutôt, toutes crient en quelque sorte : il faut bien que le théorème soit bon, puisqu'il résiste à la critique de M. Barbarin.

Il me reste maintenant à répondre à une seconde critique.

« En partant des définitions habituelles de la droite du plan, dit M. Mansion (*L'Ens. Math.*, 1903, p. 65), on prouve qu'il existe entre l'hypoténuse a et les côtés b et c d'un triangle rectangle l'une des relations

$$(L) \quad \text{ch} \left(\frac{a}{l} \right) = \text{ch} \left(\frac{b}{l} \right) \text{ch} \left(\frac{c}{l} \right),$$

$$(E) \quad a^2 = b^2 + c^2,$$

suivant que *l'on rejette* ou que *l'on admet* le postulat de la parallèle unique, et réciproquement. Il en résulte que le postulat de la parallèle unique est indémontrable en se servant des définitions *seules*, puisque ces définitions conduisent à deux relations distinctes dont la seconde seulement a pour conséquence ce postulat. »

Pour prévenir toute équivoque, rappelons d'abord que, d'après les définitions auxquelles se réfère ici M. Mansion, la ligne droite est telle que *par deux points donnés quelconques on en peut mener une et une seule*. — Partant de là (et en admettant, bien entendu, les postulats ordinaires autres que le postulat en litige), le raisonnement de M. Mansion serait péremptoire si les définitions *seules* de la droite et du plan conduisaient effectivement à la relation (L). Mais justement, et d'après

ce que dit M. Mansion lui-même au début de sa remarque, ce ne sont pas les définitions *seules* qui conduisent à la relation (L), c'est encore et avec elles *la contradictoire du postulat de la parallèle unique*. On ne peut donc pas savoir, d'après la seule relation (L), si les définitions *seules* de la droite et du plan ne contiennent pas le postulat de la parallèle unique. Rien ne sert alors d'observer que la relation (E) *exige* ce postulat. Cela signifie, en effet, que pour obtenir la relation (E) il faut ajouter le postulat aux définitions *si elles ne le contiennent pas*, cela ne signifie pas du tout qu'elles ne le contiennent pas. Dira-t-on que la preuve qu'elles ne le contiennent pas c'est que la relation (L) démontre l'absence de contradiction dans les conséquences de la contradictoire du postulat ? C'est revenir au sempiternel sophisme dont on a voulu faire l'*argument de non-contradiction* et que nous avons réfuté dans cette Revue (*Sept.* 1902, p. 330-333). Donc ni la relation (L), ni la relation (E), considérées soit séparément, soit simultanément, ne permettent de conclure à l'indémontrabilité du postulat de la parallèle unique.

Quant à l'argument de la pseudosphère, M. Mansion affirme qu'il est « parfaitement *probant* quand on l'entend d'une pseudosphère enroulée un nombre infini de fois sur elle-même ». A cette affirmation pure et simple j'oppose cette simple observation que ma réfutation de l'argument de la pseudosphère (*L'Ens. math.*, 1902, p. 333-336) est parfaitement indépendante de l'enroulement illimité de la pseudosphère sur elle-même.

C. VIDAL. (Paris).

Janvier 1903.