

SUR LES POLYGONES GÉNÉRATEURS DE GROUPES FUCHSIENS

Autor(en): **Rham, G. de**

Objektyp: **Article**

Zeitschrift: **L'Enseignement Mathématique**

Band (Jahr): **17 (1971)**

Heft 1: **L'ENSEIGNEMENT MATHÉMATIQUE**

PDF erstellt am: **21.07.2024**

Persistenter Link: <https://doi.org/10.5169/seals-44572>

Nutzungsbedingungen

Die ETH-Bibliothek ist Anbieterin der digitalisierten Zeitschriften. Sie besitzt keine Urheberrechte an den Inhalten der Zeitschriften. Die Rechte liegen in der Regel bei den Herausgebern. Die auf der Plattform e-periodica veröffentlichten Dokumente stehen für nicht-kommerzielle Zwecke in Lehre und Forschung sowie für die private Nutzung frei zur Verfügung. Einzelne Dateien oder Ausdrucke aus diesem Angebot können zusammen mit diesen Nutzungsbedingungen und den korrekten Herkunftsbezeichnungen weitergegeben werden. Das Veröffentlichen von Bildern in Print- und Online-Publikationen ist nur mit vorheriger Genehmigung der Rechteinhaber erlaubt. Die systematische Speicherung von Teilen des elektronischen Angebots auf anderen Servern bedarf ebenfalls des schriftlichen Einverständnisses der Rechteinhaber.

Haftungsausschluss

Alle Angaben erfolgen ohne Gewähr für Vollständigkeit oder Richtigkeit. Es wird keine Haftung übernommen für Schäden durch die Verwendung von Informationen aus diesem Online-Angebot oder durch das Fehlen von Informationen. Dies gilt auch für Inhalte Dritter, die über dieses Angebot zugänglich sind.

SUR LES POLYGONES GÉNÉRATEURS DE GROUPES FUCHSIENS

par G. DE RHAM

Dans son Mémoire sur la théorie des groupes fuchsien, paru en 1882 aux *Acta Mathematica* et reproduit dans le tome II de ses œuvres ([1], pp. 108-168), Poincaré a montré comment l'on peut engendrer de tels groupes à partir de certains polygones ([1], pp. 134 et suivantes). Toutefois, un point de sa démonstration n'a pas toujours paru à l'abri de critiques ([1], p. 134, Note de N. E. Nörlund; il s'agit d'établir que la condition indiquée dans la première partie du théorème énoncé ci-dessous (n° 1) est suffisante même lorsque le polygone présente des cycles hyperboliques).

En examinant cette question, sur laquelle je remercie M. J.-L. Koszul d'avoir attiré mon attention, j'ai été conduit à reprendre l'ensemble du problème. C'est donc ici un article d'exposition, qui n'apporte pas de résultat nouveau, mais qui j'espère, en éliminant peut-être quelque obscurité, ne sera néanmoins pas inutile.

1. Dans le plan de la variable complexe $z = x + iy$, compactifié avec un point à l'infini, désignons par P le demi-plan de Poincaré $y = \text{Im}(z) > 0$, par \bar{P} son adhérence, $\bar{P} - P$ étant l'axe réel $y = 0$, et par G le groupe des transformations

$$z \rightarrow T(z) = \frac{\alpha z + \beta}{\gamma z + \delta} \quad (\alpha, \beta, \gamma, \delta \text{ réels, } \alpha\delta - \beta\gamma = 1).$$

Poincaré a désigné sous le nom de *groupe fuchsien* tout sous-groupe discret de G . Pour construire de tels groupes, il considère dans \bar{P} un polygone fermé simple à un nombre fini de côtés, qui peuvent être de deux espèces: *les côtés de première espèce* sont des arcs de cercle (ou segments de droite) orthogonaux à l'axe réel, *les côtés de seconde espèce* sont des segments de cet axe. Les côtés de première espèce sont en nombre pair et répartis en couples, les deux côtés a et a' d'un même couple sont dits *conjugués* et l'on suppose donnée une transformation $T \in G$ qui change a en a' , de manière que, ces côtés étant orientés positivement par rapport à l'intérieur du polygone, l'origine de a soit changée en l'extrémité de a' . Les transformations T et T^{-1} seront appelées *transformations de conjugaison*.

La longueur non euclidienne dans P , $\int \frac{|dz|}{y}$, étant invariante par G , deux côtés conjugués a et a' ont la même longueur non euclidienne et il n'existe en général qu'une transformation $T \in G$ qui change a en a' et l'origine de a en l'extrémité de a' ; il n'y a exception que si les deux extrémités de a sont sur l'axe réel. En effet, si T_1 et T_2 sont deux telles transformations, $T_2^{-1} \cdot T_1$ laisse fixes les extrémités de a et se réduit nécessairement à l'identité sauf si ces deux extrémités sont sur l'axe réel. Dans ce cas exceptionnel, il existe une infinité de transformations de G changeant a en a' , mais la transformation de conjugaison T en est une bien déterminée, donnée en même temps que le polygone.

On admettra encore que deux côtés de seconde espèce ne sont jamais consécutifs (sinon, en supprimant le sommet les séparant, on les réunirait en un seul côté).

Disons qu'un sommet e' du polygone est le *successeur* du sommet e , si le côté d'origine e est conjugué au côté d'extrémité e' . La transformation de conjugaison qui change le côté d'origine e en celui d'extrémité e' change donc e en e' . Les sommets du polygone engendrent alors une ou plusieurs suites, dans lesquelles chaque sommet origine d'un côté de première espèce est suivi de son successeur. Une telle suite $\{e_i\}$ peut être finie ou infinie. Si elle est infinie, elle est périodique, et si n est le plus petit entier > 0 tel que $e_{i+n} = e_i$, la période (e_1, e_2, \dots, e_n) , où $e_1 = e_{n+1}$ est le successeur de e_n , est appelée un *cycle fermé*. Si la suite est finie, elle commence par un sommet e_1 qui est l'extrémité d'un côté de seconde espèce et qui par conséquent n'est le successeur d'aucun sommet, et se termine avec un sommet e_m qui est l'origine d'un côté de seconde espèce et n'a par conséquent pas de successeur; une telle suite (e_1, e_2, \dots, e_m) est appelée un *cycle ouvert*.

Les sommets d'un même cycle sont ou bien tous dans P , ou bien tous sur l'axe réel; dans le premier cas, le cycle sera dit de *première espèce*, et dans le second cas de *seconde espèce*. Remarquons qu'un cycle fermé peut être de première ou de seconde espèce et peut se réduire à un seul sommet e , le côté d'origine e étant alors conjugué au côté d'extrémité e . Par contre, un cycle ouvert est toujours de seconde espèce et contient au moins deux sommets.

Etant donnée une suite de sommets $\{e_i\}$, où e_{i+1} est le successeur de e_i , désignons par T_i la transformation de conjugaison qui change le côté d'extrémité e_{i+1} en le côté d'origine e_i , et par conséquent e_{i+1} en e_i . Alors $T_i \cdot T_{i+1} \cdot \dots \cdot T_{i+k-1}$ change e_{i+k} en e_i . Nous dirons que e_{i+k} et e_i sont *conjugués* par $T_i \cdot T_{i+1} \cdot \dots \cdot T_{i+k-1}$.

Deux sommets d'un même cycle ouvert sont conjugués par une transformation et une seule. Mais deux sommets d'un même cycle fermé peuvent être conjugués par plusieurs transformations; en effet, si $\{e_i\}$ est une suite infinie, de période (e_1, e_2, \dots, e_n) , $S_i = T_i \cdot T_{i+1} \cdot \dots \cdot T_{i+n-1}$ change $e_{n+i} = e_i$ en lui-même, et les transformations qui conjuguent e_{i+k} avec e_i sont données par l'expression

$$S_i^h \cdot T_i \cdot T_{i+1} \cdot \dots \cdot T_{i+k-1}$$

où h est un entier quelconque. Selon que S_i est d'ordre fini ou infini, il y en aura un nombre fini ou infini. Si le cycle est de première espèce, S_i est une transformation elliptique, rotation non euclidienne de P autour de e_i , dont l'angle ne dépend que du cycle et pas de i , puisque S_i et $S_{i+1} = T_i^{-1} S_i T_i$ sont semblables, et peut en particulier se réduire à l'identité. Si le cycle fermé est de seconde espèce, le point fixe e_i de S_i étant sur l'axe réel, S_i est une transformation parabolique ou hyperbolique (nous verrons qu'elle ne peut pas se réduire à l'identité); selon le cas, nous dirons que le cycle est *parabolique* ou *hyperbolique*.

Désignons maintenant par Γ le sous-groupe de G engendré par les transformations de conjugaison, et par Π l'ensemble des points de P qui sont à l'intérieur ou sur le contour du polygone. Son adhérence $\overline{\Pi}$ est compacte, et $\overline{\Pi} - \Pi$ est l'ensemble des points du contour du polygone situés sur l'axe réel.

Si les transformés $\gamma\Pi$ de Π par les transformations γ de Γ n'empiètent pas les uns sur les autres, alors Γ est discret. En effet, soit z_0 un point intérieur à Π ; les transformations de G qui changent z_0 en un point intérieur à Π forment un voisinage de l'identité dans G ; si Γ n'est pas discret, ce voisinage contient une infinité de transformations γ de Γ , pour chacune desquelles γz_0 est intérieur à Π de sorte que $\gamma\Pi$ empiète sur Π . Si ces transformés de Π par les $\gamma \in \Gamma$ n'empiètent pas les uns sur les autres et si *de plus* leur réunion est égale à P , on dit que Π est un *domaine fondamental* pour le groupe fuchsien Γ .

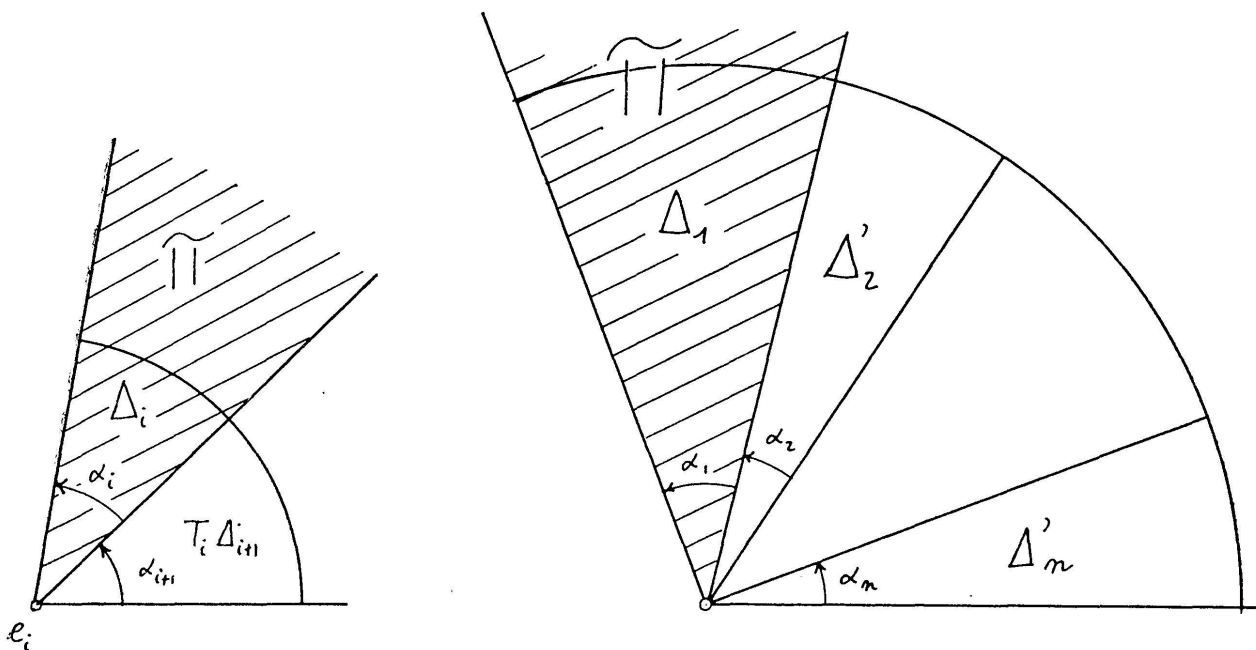
La première partie du théorème suivant donnera par conséquent *une condition suffisante pour que Γ soit un groupe fuchsien*, et la seconde partie *une condition nécessaire et suffisante pour que Π soit un domaine fondamental pour Γ* .

THÉORÈME. *La condition nécessaire et suffisante pour qu'aucun point de P ne soit intérieur à deux transformés distincts $\gamma\Pi$ et $\gamma'\Pi$ de Π ($\gamma, \gamma' \in \Gamma, \gamma \neq \gamma'$) est que la somme des angles de Π aux sommets de tout cycle de première*

espèce soit égale à 2π ou à une partie aliquote $2\pi/k$ de 2π ($k = \text{entier} > 1$).

Pour que, de plus, la réunion de tous les $\gamma\Pi$ ($\gamma \in \Gamma$) soit égale à P , c'est-à-dire pour que Π soit un domaine fondamental pour Γ , il faut et il suffit que, de plus, il n'y ait pas de cycle hyperbolique.

2. Montrons d'abord (pour être complet, bien qu'il n'y ait là aucune difficulté) que la condition figurant dans la première partie du théorème est nécessaire. Soit (e_1, e_2, \dots, e_n) un cycle de première espèce et ρ un nombre positif assez petit pour que le cercle non euclidien C_i de centre e_i et de rayon ρ ne coupe le contour de Π qu'en deux points situés sur les côtés issus de e_i (pour tout $i=1, 2, \dots, n$), en sorte que la portion de Π intérieure à C_i soit un secteur Δ_i , d'ouverture égale à l'angle α_i de Π en e_i ($0 < \alpha_i < 2\pi$) et que ces différents secteurs Δ_i ($i=1, 2, \dots, n$) soient deux-à-deux disjoints. La transformation T_i , qui change le côté d'extrémité e_{i+1} en celui d'origine e_i , change Δ_{i+1} en un secteur $T_i \Delta_{i+1}$ adjacent à Δ_i le long de ce dernier côté. La transformation $T_1 \cdot T_2 \cdot \dots \cdot T_{i-1}$ change par suite Δ_i et $T_i \Delta_{i+1}$ en deux secteurs adjacents de centre e_1 , $\Delta'_i = T_1 \cdot T_2 \cdot \dots \cdot T_{i-1} \Delta_i$ et Δ'_{i+1} . La réunion $\Delta = \Delta_1 \cup \Delta'_2 \cup \dots \cup \Delta'_n$ est un secteur de centre e_1 et d'ouverture $\alpha = \alpha_1 + \alpha_2 + \dots + \alpha_n$. Pour qu'aucun des Δ'_i n'empiète sur Δ_1 , il est nécessaire que $\alpha \leq 2\pi$. D'autre part, la transformation $S_1 = T_1 \cdot T_2 \cdot \dots \cdot T_n$ change Δ_1 en un secteur adjacent à Δ'_n , donc change d'un des côtés de Δ en l'autre et c'est par suite une rotation non euclidienne autour de e_1 d'angle $-\alpha$, si $\alpha < 2\pi$, et l'identité si $\alpha = 2\pi$, auquel cas Δ n'est pas autre chose que le disque de centre e_1 de rayon ρ et le cycle est dit *adventif*. Si $\alpha < 2\pi$, pour que les transformés de Δ par les puissances de S_1 n'empiètent pas les uns sur les autres, il est nécessaire que α soit une partie aliquote de 2π , $\alpha =$



$= 2\pi/k$ ($k = \text{entier} > 1$). Alors S_1^k se réduit à l'identité et le cycle est dit *elliptique d'ordre* $k-1$.

Avant d'établir la suffisance de cette première condition, nous prouverons la seconde partie du théorème. Mais pour cela quelques préliminaires sont nécessaires.

2. Définissons, dans Π et dans $\overline{\Pi}$, une relation d'équivalence, qui sera notée \sim , en convenant que $z \sim z'$ si z et z' sont deux points correspondants sur deux côtés conjugués, ou si z et z' sont deux sommets d'un même cycle, ou encore naturellement si $z = z'$. Si z et z' sont des sommets d'un même cycle, ils sont conjugués par une ou plusieurs transformations T , définies ci-dessus; s'ils sont intérieurs à deux côtés conjugués, ils sont conjugués par la transformation de conjugaison T qui amène l'un sur l'autre et l'on a toujours $z' = Tz$; dans le cas où $z = z'$, on dira encore que z est conjugué avec lui-même par la transformation identique.

Remarquons qu'il ne faut pas exclure la possibilité qu'il existe deux points z et z' de Π et une transformation $T \in \Gamma$ telle que $z' = Tz$ sans que z et z' soient conjugués par T , au sens ci-dessus. En fait, cela pourra se présenter si la condition relative aux cycles de première espèce n'est pas satisfaite, et le fait que cela ne peut pas se présenter lorsque cette condition est satisfaite sera une conséquence du théorème et ne doit pas être admis avant la démonstration.

Supposons maintenant cette condition satisfaite: la somme des angles de Π aux sommets d'un cycle de première espèce est 2π ou une partie aliquote de 2π . Et considérons les espaces quotients

$$F = \overline{\Pi} / \sim, \quad S = \Pi / \sim.$$

Les points de $E = F - S$ correspondant aux côtés de seconde espèce et aux sommets des cycles ouverts de Π forment des courbes fermées constituant le bord de la surface F , tandis qu'aux cycles paraboliques ou hyperboliques correspondent des points de E isolés dans F . La métrique non euclidienne $\frac{|dz|}{y}$ de P induit sur S une métrique non euclidienne localement régulière sauf aux points correspondant à des cycles elliptiques, qui se présentent comme des points coniques; un disque centré en un tel point s'obtient en identifiant les deux côtés d'une secteur circulaire Δ d'ouverture angulaire $2\pi/k$, si le cycle elliptique est d'ordre $k-1$.

Définissons encore, dans le produit $\overline{\Pi} \times \Gamma$, une relation d'équivalence, qui sera notée $\hat{\sim}$, en convenant que $(z_1, \gamma_1) \hat{\sim} (z_2, \gamma_2)$ si et seulement si z_1 et z_2 sont conjugués par $T = \gamma_1^{-1} \gamma_2$. La relation $(z_1, \gamma_1) \hat{\sim} (z_2, \gamma_2)$

implique alors $z_1 \sim z_2$ et $\gamma_1 z_1 = \gamma_2 z_2$. Convenons de munir Γ de la topologie discrète et formons encore les espaces quotients

$$\hat{F} = \overline{\Pi} \times \Gamma / \hat{\sim} \quad \text{et} \quad \hat{S} = \Pi \times \Gamma / \hat{\sim}.$$

La projection $(z, \gamma) \rightarrow z$ de $\Pi \times \Gamma$ sur Π induit une application $p_1 : \hat{S} \rightarrow S$ qui est une projection de revêtement ramifié sur les points cœniques, l'ordre de ramification étant égal à l'ordre du cycle elliptique correspondant. Par suite, la métrique non euclidienne de S induit sur \hat{S} une métrique non euclidienne partout régulière, même au-dessus des points cœniques.

L'action de Γ sur $\Pi \times \Gamma$, définie en posant $\gamma(z_1, \gamma_1) = (z_1, \gamma\gamma_1)$, est compatible avec la relation $\hat{\sim}$, car $(z_1, \gamma_1) \hat{\sim} (z_2, \gamma_2)$ implique $(z_1, \gamma\gamma_1) \hat{\sim} (z_2, \gamma\gamma_2)$. Elle induit par suite une action de Γ sur \hat{S} qui est permutable avec p_1 et qui n'est pas autre chose que le groupe des transformations de revêtement, pour lequel $\Pi \times$ (élément neutre de Γ) est un domaine fondamental.

D'autre part, l'application de $\Pi \times \Gamma$ dans P qui envoie (z, γ) sur γz , étant compatible avec la relation $\hat{\sim}$, induit une application $p : \hat{S} \rightarrow P$ qui est localement isométrique. Si S est une surface complète (c'est-à-dire si toute suite de Cauchy pour la métrique non euclidienne y est convergente), \hat{S} est aussi complète, son image $p(\hat{S})$ dans P ne peut avoir de point frontière et coïncide donc avec P , l'application p est une projection de revêtement, donc bijective, et \hat{S} s'identifie à P . Il en résulte que Π est un domaine fondamental pour Γ .

Réciproquement, si Π est un domaine fondamental pour Γ , \hat{S} s'identifie à P et par suite S est complète.

Il résulte de là que, pour établir la seconde partie du théorème, on est ramené à prouver que *S est complète si, et seulement si le polygone Π n'a pas de cycle hyperbolique.*

Nous montrerons ensuite que *s'il y a des cycles hyperboliques, S est isométrique à une partie d'une surface complète S', associée à un polygone Π' dont les transformations de conjugaison engendrent le même groupe Γ ; cela entraînera que \hat{S} est une partie du revêtement \hat{S}' de S' et que par suite l'application $p : \hat{S} \rightarrow P$ est injective, et la suffisance de la condition relative aux cycles de première espèce dans la première partie du théorème sera ainsi établie.*

3. Avant de démontrer ces assertions, considérons deux exemples.

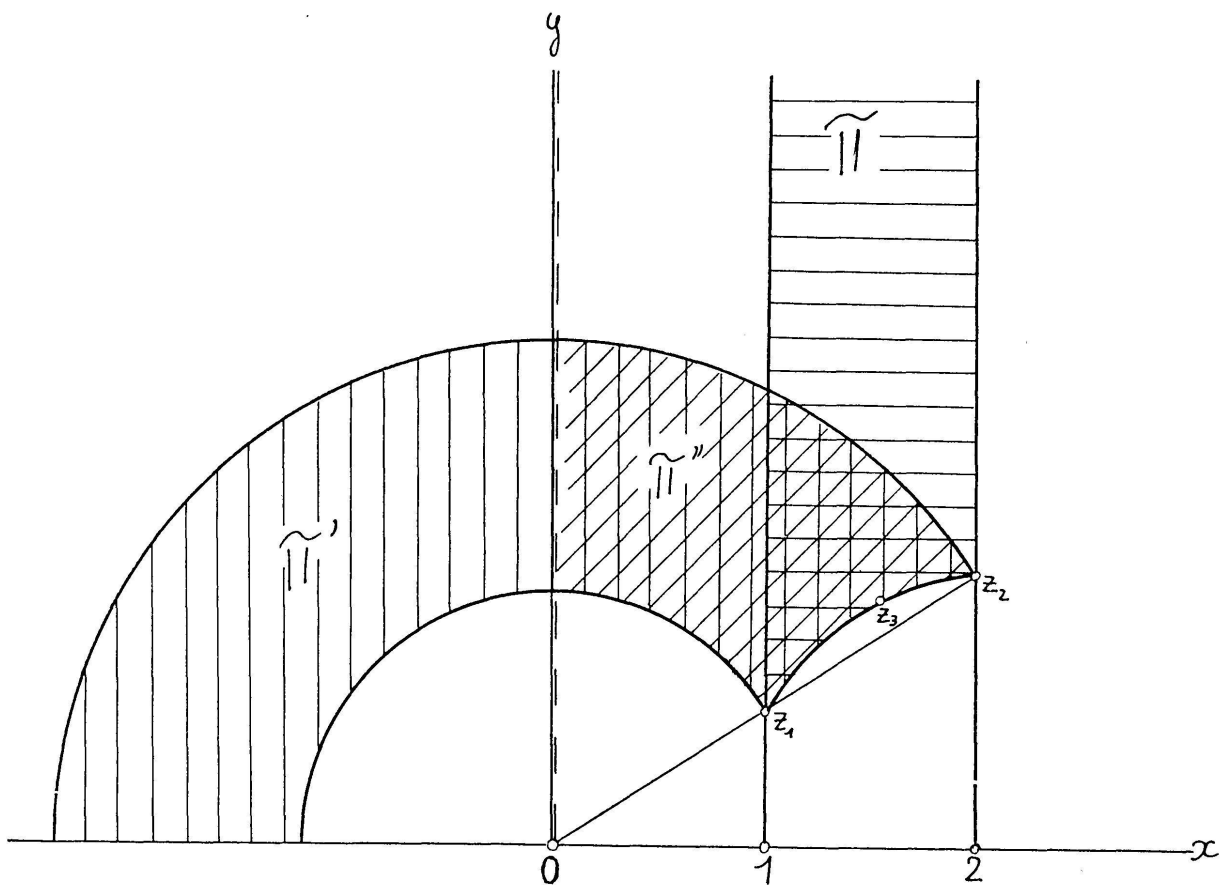
I. Prenons pour Π la bande $\{ 1 \leq x \leq 2, y > 0 \}$. Il y a un côté de seconde espèce, le segment $(1, 2)$ de l'axe réel, et deux côtés de première

espèce, les demi-droites $(\infty, 1)$ et $(\infty, 2)$, que nous conjugons par l'homothétie $T, Tz=2z$. Le point ∞ forme alors un cycle hyperbolique et l'ensemble des transformés $T^k \Pi$ ($k \in \mathbf{Z}$) de Π ne recouvre que le premier quadrant ($x > 0, y > 0$).

Mais considérons la demi-couronne $\Pi' = \{y > 0, 1 \leq |z| \leq 2\}$, les deux côtés de première espèce formés par les deux demi-cercles limitant la couronne étant conjugués par la même homothétie T . Les sommets forment alors deux cycles ouverts, $(-2, -1)$ et $(1, 2)$, et la réunion des transformés de Π par les puissances de T recouvre P tout entier. La surface F associée à Π est la partie de la surface F' associée à Π' correspondant à la moitié de Π' contenue dans le demi-plan $x > 0$.

En remplaçant Π par Π' , on a en somme substitué au cycle hyperbolique (∞) le côté de seconde espèce $\{-2 \leq x \leq -1, y=0\}$, sans changer le groupe Γ , qui est ici le groupe cyclique engendré par T . Ce procédé, qui permet d'éliminer les cycles hyperboliques à un seul sommet, est décrit dans la thèse de M. Pierre Buisson [2], qui m'a été obligeamment signalée par M. Koszul.

II. Voici un exemple analogue mais moins trivial. Soit Π le quadrilatère de sommets $\infty, z_1=1+mi, z_2=2+2mi, z_3$ = le point milieu de l'arc géodésique joignant z_1 à z_2 , (m étant choisi de manière que la somme des angles de Π en z_1 et z_2 soit une partie aliquote



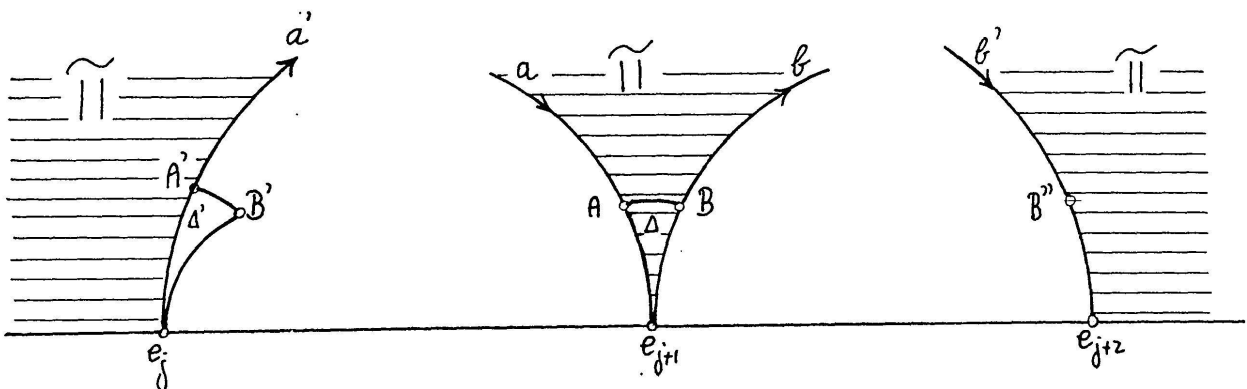
de 2π (ce qui est toujours possible). Les côtés (∞, z_1) et (∞, z_2) sont conjugués par l'homothétie $T_1, T_1z=2z$, et les côtés $(z_3, z_1), (z_3, z_2)$ par l'involution T_2 qui échange z_1 et z_2 en laissant z_3 fixe (T_2 est une rotation non euclidienne d'angle π autour de z_3).

On a un cycle hyperbolique (∞) et deux cycles elliptiques (z_3) et (z_1, z_2) . Comme le quadrant $\{x > 0, y > 0\}$ est changé en lui-même par T_1 et en une partie de lui-même par T_2 et comme Π est contenu dans ce quadrant, les transformés de Π par le groupe Γ engendré par T_1 et T_2 ne peuvent sortir de ce quadrant et ne recouvrent pas P tout entier.

Mais considérons le pentagone Π' de sommets $z_1, z_3, z_2, -|z_2|, -|z_1|$. Les côtés $(z_3, z_1), (z_3, z_2)$ sont toujours conjugués par T_2 , et les côtés $(-|z_1|, z_1), (-|z_2|, z_2)$ par T_1 . En passant de Π à Π' , on a remplacé le cycle hyperbolique (∞) par le côté de seconde espèce $(-|z_2| \leq x \leq -|z_1|, y=0)$. En vertu du théorème que l'on démontre plus loin, la réunion des transformés de Π' par Γ recouvre P sans lacune et sans duplication, tandis que la réunion des transformés de Π est la partie du quadrant $\{x > 0, y > 0\}$ extérieure aux cercles images de l'axe Oy par le groupe Γ .

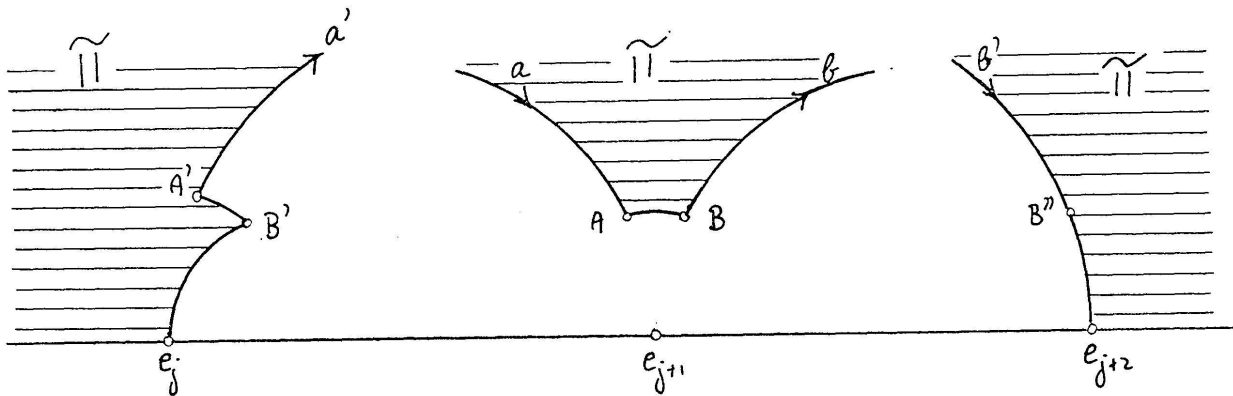
4. Pour établir les assertions du n° 2, nous allons d'abord montrer que l'on peut modifier le polygone Π , sans que S ni Γ ne soient changés, de manière que les cycles fermés de seconde espèce se réduisent à un seul sommet (sans changer leur nature parabolique ou hyperbolique) et les cycles ouverts à deux sommets. Pour cela, il suffira de faire disparaître les sommets de seconde espèce qui séparent deux côtés de première espèce non conjugués. Il est clair en effet que s'il n'y a pas de tel sommet, les cycles fermés de seconde espèce se réduisent à un sommet et les cycles ouverts à deux sommets.

Soient e_j, e_{j+1}, e_{j+2} trois sommets consécutifs d'un cycle de seconde espèce, $e_j \neq e_{j+1} \neq e_{j+2}$, mais e_j et e_{j+2} n'étant pas nécessairement distincts. Soient a le côté d'extrémité e_{j+1} et b celui d'origine e_{j+1} , a' et b' leurs conjugués. Les transformations de conjugaison T_j et T_{j+1} changent respectivement a en a' et b en b' . Choisissons des points A sur a et B sur b



et considérons le triangle $\Delta = (A, B, e_{j+1})$ et son image $\Delta' = T_j \Delta = (A', B', e_j)$, où $A' = T_j A$, $B' = T_j B$. Supposons A et B assez voisins de e_{j+1} pour que Δ' n'ait en commun avec Π que le côté (e_j, A') . On peut alors modifier Π en enlevant Δ et en le remplaçant par Δ' .

Les côtés a, a', b, b' sont raccourcis, s'arrêtant en A, A', B et $B'' = T_{j+1}^{-1} B$. Les nouveaux côtés (A, B) et (A', B') sont conjugués par T_j ,



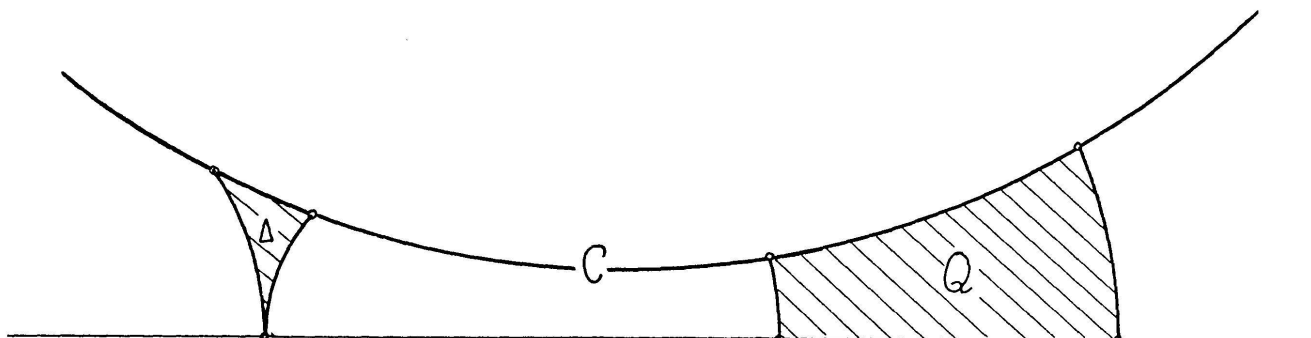
comme a et a' , et les nouveaux côtés (e_{j+2}, B'') et (e_j, B') sont conjugués par $T_j \cdot T_{j+1}$

Il s'introduit deux nouveaux cycles adventifs, (A, A') et (B', B, B'') , tandis que le cycle de seconde espèce $(\dots e_j, e_{j+1}, e_{j+2}, \dots)$ est remplacé par $(\dots e_j, e_{j+2}, \dots)$, le sommet e_{j+1} étant supprimé. La transformation de conjugaison T_{j+2} est remplacée dans ce cycle par $T_j \cdot T_{j+1}$, qui change (B'', e_{j+2}) en (B', e_j) . La nature du cycle (parabolique, hyperbolique ou ouvert) n'est pas changée, non plus que S ni Γ . En répétant cette opération autant de fois qu'il faudra, on se ramène à un polygone dont les cycles fermés de seconde espèce se réduisent à un seul sommet et les cycles ouverts à deux sommets. Remarquons que, la transformation associée à un cycle de seconde espèce à un seul sommet ne pouvant pas se réduire à l'identité, il en sera de même pour la transformation associée à tout cycle fermé de seconde espèce, comme annoncé au n° 1.

Nous pouvons dès lors supposer que tout cycle fermé de seconde espèce se réduit à un seul sommet, et nous dirons que ce sommet est hyperbolique ou parabolique selon la nature du cycle.

Montrons maintenant que si S n'est pas complète, il y a au moins un sommet hyperbolique. Prenons un cercle non euclidien C , centré en un point intérieur à Π , de rayon assez grand pour qu'il contienne tous les sommets de première espèce et un point au moins de chaque côté de première espèce. La portion de Π extérieure à C est alors formée de triangles Δ , ayant pour côtés un arc de C et deux segments de côtés conjugués de Π aboutissant à un sommet parabolique ou hyperbolique, et de quadrilatères Q

dont les côtés sont encore un arc de C , deux segments de côtés de première espèce aboutissant cette fois aux deux extrémités d'un côté de seconde espèce de Π formant le quatrième côté de Q . Les deux segments de côtés de première espèce seront appelés les *côtés latéraux* de Q .



L'ensemble des points de S qui correspondent à des points de Π situés dans le disque fermé limité par C étant compact, on en déduit qu'il existe un nombre positif r tel que la longueur de toute demi-géodésique issue d'un point de cet ensemble soit supérieure à r .

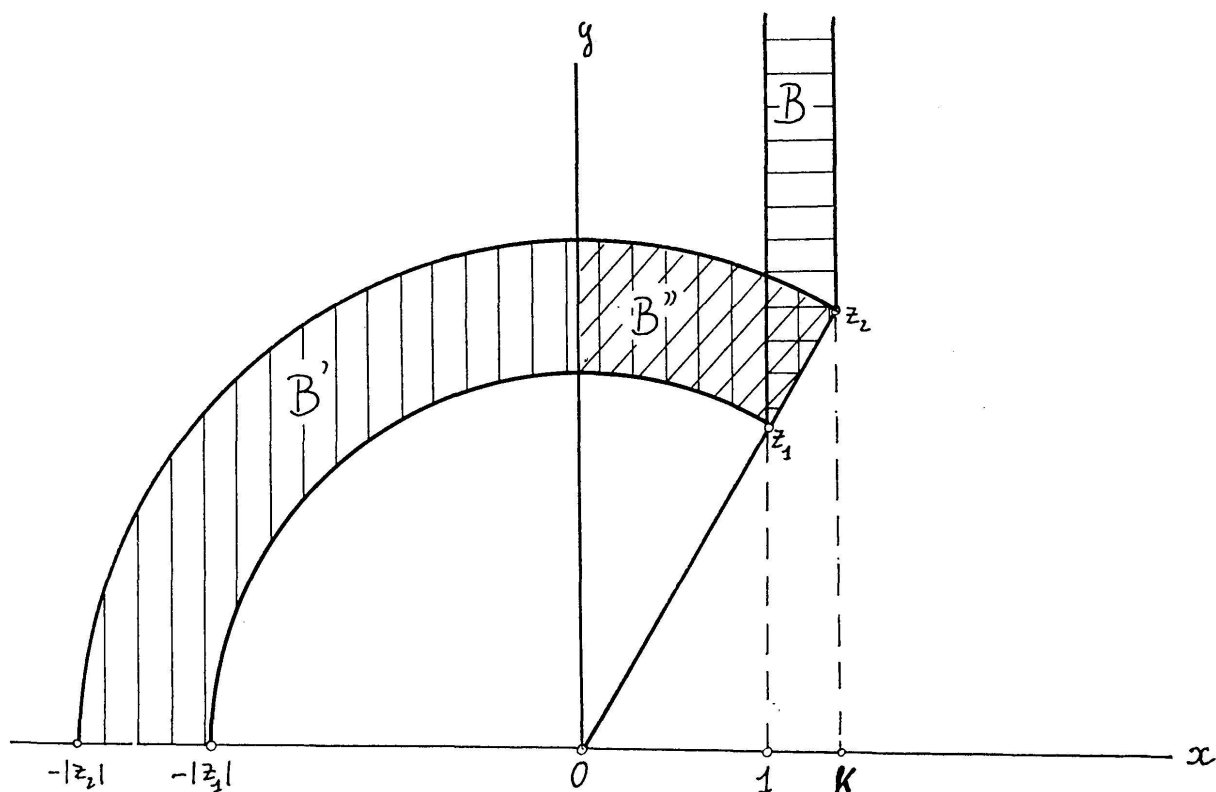
Si toutes les demi-géodésiques issues d'un point de S étaient de longueur infinie (c'est-à-dire: indéfiniment prolongeables), il en serait de même des demi-géodésiques du revêtement \hat{S} et l'image $p(\hat{S})$ de \hat{S} par l'application $p : \hat{S} \rightarrow P$ définie au n° 2, contenant toutes les demi-géodésiques issues d'un point de P , serait identique à P , c'est-à-dire que p serait une isométrie non seulement locale, mais globale, et $\hat{S} = P$ étant complète, S le serait aussi. Par conséquent, comme S n'est pas complète, de chaque point de S part au moins une demi-géodésique de longueur finie (cela n'est d'ailleurs qu'un cas particulier du théorème de Hopf-Rinow, dont on peut trouver une démonstration simple dans l'Appendice à [3]). Il en résulte immédiatement l'existence d'une demi-géodésique de longueur aussi petite que l'on voudra.

Une demi-géodésique de S est représentée dans Π par une suite d'arcs de cercle (ou segments de droite) orthogonaux à l'axe réel, telle que pour deux arcs consécutifs, l'extrémité du premier et l'origine du suivant soient des points conjugués sur le bord de Π , les tangentes en ces points se correspondant par la transformation de conjugaison. Supposons cette demi-géodésique de longueur inférieure à r et à la distance des côtés latéraux de chacun des quadrilatères Q . Ces arcs sont alors tous extérieurs à C et tous dans un même triangle Δ . S'ils étaient en nombre fini, le dernier aboutirait à un point de l'axe réel et serait de longueur infinie, ce qui est exclu; il y en a donc un nombre infini. On peut supposer que le sommet de ce triangle Δ sur l'axe réel est le point ∞ . Alors Δ est une bande limitée par deux demi-droites parallèles à l'axe Oy et un arc du cercle C . Si le sommet ∞ était

parabolique, ces demi-droites seraient conjuguées par une translation parallèle à Ox , les arcs représentant dans Δ notre demi-géodésique se déduiraient par cette translation et ses puissances des arcs d'un même cercle centré sur Ox et ne pourraient pas être en nombre infini. Donc le cycle est hyperbolique. Nous avons ainsi prouvé que si S n'est pas complète, il y a au moins un cycle hyperbolique.

Si Π a des sommets hyperboliques, on peut le modifier, en suivant M. Buisson, de manière à obtenir un polygone Π' n'en ayant plus et engendrant le même groupe Γ . Soit en effet e un tel sommet et Δ le triangle correspondant. On peut supposer que $e = \infty$ et que les côtés de Δ aboutissant à ce moment sont des demi-droites d'abscisses $x=1$ et $x=k > 1$, conjuguées par l'homothétie T , $Tz = kz$. Marquons sur ces côtés deux points conjugués z_1 et $z_2 = kz_1$, en prenant $|z_1|$ assez grand pour qu'à l'extérieur du cercle $|z| = |z_1|$ il n'y ait pas d'autres points de Π que ceux de Δ . Le secteur de couronne $B' = \{ |z_1| \leq |z| \leq |z_2|, \arg z_1 \leq \arg z < \pi \}$ n'empiète alors pas sur Π . En remplaçant par B' la partie de Π formée de la bande $B = \{ 1 \leq x \leq k, \arg z_1 \leq \arg z < \frac{\pi}{2} \}$, on raccourcit les côtés de Δ en

les arrêtant en z_1 et z_2 et l'on introduit deux nouveaux côtés de première espèce, les arcs de cercle limitant B' , qui sont conjugués par la même transformation T ; les nouveaux sommets z_1 et z_2 forment un cycle adventif, tandis que le sommet hyperbolique $e = \infty$ est supprimé, remplacé en quelque sorte par le côté de seconde espèce $\{ -|z_2| \leq x \leq -|z_1|, y=0 \}$.



En opérant de même pour chaque sommet hyperbolique, on obtient un nouveau polygone Π' qui engendre le même groupe Γ puisque les transformations de conjugaison ne sont pas changées, et pour lequel la surface $S' = \Pi' / \sim$ est complète, puisqu'il n'y a plus de cycle hyperbolique.

Considérons maintenant la partie B'' de B' contenue dans le demi-plan $x > 0$, intersection du secteur $A = \{ \arg z_1 \leq \arg z < \frac{\pi}{2} \}$ avec la couronne $\{ |z_1| \leq |z| \leq |z_2| \}$.

Les transformées de B'' par les puissances de T remplissent le secteur A sans empiéter les unes sur les autres. Il en est de même des transformées de B . Par suite, B / \sim et B'' / \sim s'identifient au quotient de A par le groupe qu'engendre T . Soit Π'' le polygone qui se déduit de Π en remplaçant B par B'' et en opérant de même pour chaque sommet hyperbolique; la surface S s'identifie alors à la partie Π'' / \sim de S' . A chaque sommet hyperbolique de Π correspond un côté de première espèce de Π'' sans conjugué; dans le cas ci-dessus ce côté est $\{ |z_1| \leq y \leq |z_2|, x=0 \}$. Un arc de cercle de centre O contenu dans B'' et aboutissant sur ce côté représente une demi-géodésique de longueur finie non prolongeable dans S . La démonstration du théorème est ainsi complète.

Voyons encore quelle est la partie P_0 de P que recouvrent les transformés de Π par Γ , ou, ce qui revient au même, les transformés de Π'' . Il est clair que $P - P_0$ est la réunion des transformés de $\Pi' - \Pi''$, donc la réunion des transformés des ensembles analogues à $B' - B''$ associés aux divers sommets hyperboliques. Or, la réunion des transformés de $B' - B''$ par les puissances de T est le quadrant $\{ x \leq 0, y > 0 \}$. En général, pour chaque sommet hyperbolique e , considérons le demi-cercle joignant ce sommet dans P à l'autre point fixe de la transformation hyperbolique associée (ce sera une demi-droite si l'un des points est ∞). La région P_0 est limitée dans P par l'ensemble de ces demi-cercles et de leurs transformés par Γ . Sauf dans le cas où Γ est cyclique comme dans l'exemple I, ces demi-cercles sont en nombre infini. C'est ce qu'a très exactement indiqué Poincaré ([1], p. 142).

5. La méthode de Poincaré permet de construire à partir d'un polygone les sous-groupes discrets de G qui peuvent être engendrés par un nombre fini d'éléments. En fait, c'est à ceux-là seuls que Poincaré s'intéressait. Mais il en existe d'autres. En principe, on devrait pouvoir les construire à partir d'un polygone à un nombre infini de côtés, mais leur existence peut être établie par une autre voie. Soit S une surface de Riemann dont le groupe fondamental n'a pas de système fini de générateurs (par exemple: un ouvert

Vide-leer-empty

de C dont le complémentaire a une infinité de composantes connexes). D'après le théorème général d'uniformisation de Poincaré-Koebe, son revêtement universel est isomorphe à P et le groupe des transformations de revêtement fournit un sous-groupe discret de G isomorphe au groupe fondamental de S . L'étude des sous-groupes discrets de G est inséparable de celle des surfaces de Riemann. Un grand nombre de travaux et plusieurs traités ont été consacrés à ces questions. Je me borne à mentionner l'excellent ouvrage de J. Lehner [4], où l'on trouvera une riche bibliographie.

RÉFÉRENCES

- [1] Œuvres de Henri POINCARÉ, tome II. Paris, Gauthier-Villars & C^{ie}, 1916.
- [2] BUISSON, Pierre: *Groupes proprement discontinus*. Thèse de Doctorat 3^e Cycle. Faculté des Sciences, Département de Mathématiques, Université de Strasbourg, 1965.
- [3] DE RHAM, G.: Sur la réductibilité d'un espace de Riemann. *Commentarii Mathematici Helvetici XXVI* (1952), p. 341.
- [4] LEHNER, Joseph: Discontinuous Groups and Automorphic Functions. *Mathematical Surveys*. Number VIII. American Mathematical Society 1964.

(Reçu le 2 février 1971)

G. de Rham
7 avenue Bergières
Lausanne