

2. DÉMONSTRATION DE LA DIFFÉRENTIABILITÉ

Objekttyp: **Chapter**

Zeitschrift: **L'Enseignement Mathématique**

Band (Jahr): **28 (1982)**

Heft 1-2: **L'ENSEIGNEMENT MATHÉMATIQUE**

PDF erstellt am: **21.07.2024**

Nutzungsbedingungen

Die ETH-Bibliothek ist Anbieterin der digitalisierten Zeitschriften. Sie besitzt keine Urheberrechte an den Inhalten der Zeitschriften. Die Rechte liegen in der Regel bei den Herausgebern. Die auf der Plattform e-periodica veröffentlichten Dokumente stehen für nicht-kommerzielle Zwecke in Lehre und Forschung sowie für die private Nutzung frei zur Verfügung. Einzelne Dateien oder Ausdrucke aus diesem Angebot können zusammen mit diesen Nutzungsbedingungen und den korrekten Herkunftsbezeichnungen weitergegeben werden. Das Veröffentlichen von Bildern in Print- und Online-Publikationen ist nur mit vorheriger Genehmigung der Rechteinhaber erlaubt. Die systematische Speicherung von Teilen des elektronischen Angebots auf anderen Servern bedarf ebenfalls des schriftlichen Einverständnisses der Rechteinhaber.

Haftungsausschluss

Alle Angaben erfolgen ohne Gewähr für Vollständigkeit oder Richtigkeit. Es wird keine Haftung übernommen für Schäden durch die Verwendung von Informationen aus diesem Online-Angebot oder durch das Fehlen von Informationen. Dies gilt auch für Inhalte Dritter, die über dieses Angebot zugänglich sind.

l'étude de certains problèmes variationnels [2]. Birkhoff [1] reprend l'argument de Blaschke pour en déduire un énoncé voisin du théorème B (il fait encore une hypothèse — explicite — d'unicité de plans d'appui, revenant immédiatement à la différentiabilité de la surface S). Il utilise un théorème de représentation des groupes (dû à von Neumann) pour parvenir à sa conclusion. Kakutani [9], auquel ce théorème a parfois été attribué ultérieurement, se borne à dire que l'hypothèse de lissité est superflue (se référant à Bonnesen-Fenchel [4] p. 13, il croit pouvoir se dispenser de donner la moindre indication « since this may be easily carried out »!). La première démonstration (relativement) complète de la lissité est donnée par Phillips [10]. Pour pouvoir étendre le théorème A' au cas complexe ($\dim_{\mathbb{C}} = 3$), Bohnenblust [3] introduit des méthodes plus conceptuelles. En particulier, il remplace les arguments de Blaschke et de Birkhoff par l'utilisation du théorème fondamental de la géométrie projective (dans la formulation donnée par E. Cartan). Finalement, Bourbaki [6] formule une suite de problèmes (difficiles) entrelaçant les cas réels (*loc. cit.* p. 142-143) et complexes (p. 144). Il suit en gros la méthode inaugurée par Bohnenblust.

On trouvera aussi une démonstration du théorème B dans le livre de géométrie différentielle de Guggenheimer ([8], p. 310-311 où ce théorème est appelé théorème de Maschke (sic!): par l'intermédiaire de l'utilisation des formules de Serret-Frenet pour certaines courbes tracées sur la surface, il fait implicitement toutes les hypothèses de différentiabilité — jusqu'à l'ordre 3 — requises).

Les références [11] à [15] montrent l'évolution des différentes notions d'orthogonalité (et de géométrie fine) dans les espaces normés de 1945 à 1955.

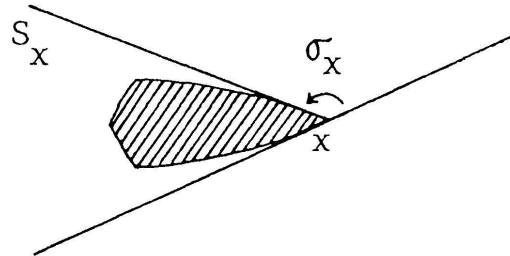
2. DÉMONSTRATION DE LA DIFFÉRENTIABILITÉ

Dans cette section, on démontrera l'affirmation suivante. *Si E est un espace normé de dimension 3 possédant (au moins) un projecteur de norme 1 sur chaque plan (homogène), alors la boule unité fermée K de E possède un plan tangent en chaque point de sa frontière S et cette surface est continûment différentiable.*

Nous procéderons en plusieurs étapes, commençant par quelques rappels en dimension 2.

Point 1. La frontière d'un convexe fermé possédant un point intérieur dans le plan \mathbb{R}^2 est une courbe continue (fermée si ce convexe est borné). Cette courbe possède des demi-tangentes à « gauche » et à « droite » de chaque point. De plus, sauf en un ensemble au plus dénombrable de points appelés *pointes*, cette courbe a une tangente (ses deux demi-tangentes sont en prolongement l'une de l'autre).

Géométriquement, on le voit facilement en attachant à chaque point x de la frontière du convexe considéré, le *secteur* S_x intersection de tous les demi-plans contenant le convexe et limités par une droite passant par x (dite *droite d'appui* en x). Le dessin suivant illustre bien la situation.



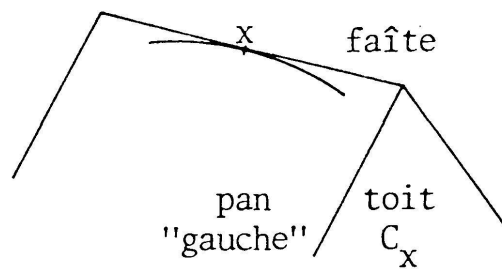
$$\sum \sigma_x \leq 2\pi \Rightarrow \{x: \sigma_x > 0\} \text{ est au plus dénombrable.}$$

Un convexe du plan sans point intérieur est nécessairement linéaire (segment limité ou non, éventuellement réduit à un point). On peut encore définir le secteur S_x en un point quelconque d'un convexe linéaire fermé. Son angle au sommet sera 0 (point intérieur au segment), π (extrémité du segment) ou 2π (segment réduit à un point). Pour toutes les propriétés de différentiabilité des convexes plans, cf. Bourbaki [5] (chap. 1, §4, p. 41-55).

Point 2. Il est facile de généraliser les remarques précédentes aux convexes fermés de dimension 3. Soit K un tel ensemble de \mathbf{R}^3 , S sa frontière et x un point de la surface S . On appelle *cône d'appui* de K en x l'intersection $C_x = C_x(K)$ des demi-espaces contenant K et limités par un plan contenant x (ces plans limites sont donc les *plans d'appui* de K en x). Comme tout demi-espace contenant x sur son bord est un cône de sommet x , il en est de même de C_x et par définition, les plans d'appui en x de K et de C_x sont les mêmes. Soit $A = K \cap \alpha$ une section plane de K passant par x et non réduite à un segment. Alors l'intersection du cône $C_x(K)$ avec le plan α est le secteur $S_x = S_x(A)$. Ceci est géométriquement clair (nous sommes dans \mathbf{R}^3) et peut être déduit formellement du théorème de Hahn-Banach... De façon générale, le cône C_x étant convexe, trois cas seulement peuvent se présenter.

a) C_x ne contient aucune droite. On dit alors que ce cône est strict et que x est une *pointe* de K (et de C_x).

b) C_x contient une droite passant par x . Dans ce cas, tous les demi-espaces fermés contenant K et d'appui en x doivent contenir cette droite. Ainsi, C_x est limité par deux demi-espaces extrêmes et est un *toit*. Lorsque ces deux demi-espaces extrêmes sont distincts (i.e. lorsque C_x ne contient qu'une seule droite passant par x), on dit que C_x est un *toit strict*, avec pour *faîte* la droite unique de C_x passant par x , et pour *pans* les deux demi-plans limitant C_x . Le cas du toit (strict ou non) se présente chaque fois que x est dérivable sur une courbe de K .



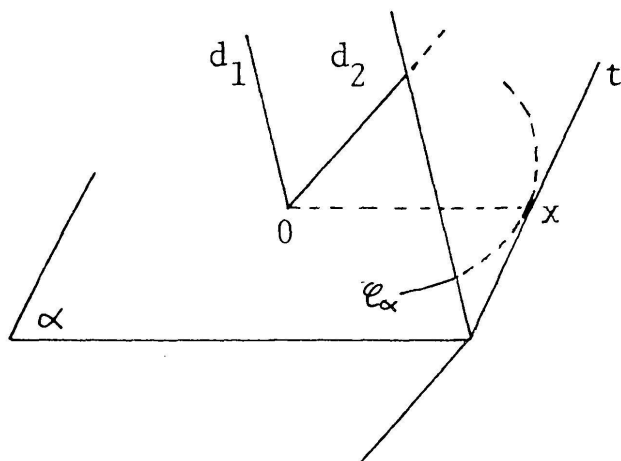
c) C_x contient deux droites distinctes passant par x . Dans ce cas de toit plat, C_x est un demi-espace dont le plan limite est l'unique plan d'appui de K en x . (On peut démontrer que ce cas correspond à la différentiabilité de x sur S : nous n'aurons pas à utiliser ce fait.)

Point 3. Nous aurons aussi à considérer l'ensemble \mathfrak{P} des projecteurs plans, de norme 1 de E ($\dim_{\mathbf{R}} E = 3$). Comme il y a une seule topologie (séparée!) compatible à la structure vectorielle sur tout espace de dimension finie, nous pourrons parler sans ambiguïté de continuité, de parties compactes... dans $\mathcal{L}(E) = \text{Hom}(E, E)$. L'ensemble des projecteurs de cet espace est fermé : il est défini par $P^2 = P$ (la composition des applications est continue). Il en est de même de l'ensemble des projecteurs plans qui est caractérisé par la condition supplémentaire $\text{Tr}(P) = 2$. Finalement, la partie \mathfrak{P} définie encore par $\|P\| = 1$ est compacte. Il est bon de se représenter géométriquement la condition $\|P\| = 1$ (c'est ainsi que nous l'utiliserons dans la suite) par le fait que P doit appliquer la boule unité fermée K de E dans la boule unité fermée du plan sur lequel il projette : $P(K) \subset K \cap \text{Im}(P)$. Autrement dit, K doit être contenu dans le cylindre de base $K \cap \text{Im}(P)$ et de génératrices parallèles à $\text{Ker}(P)$. L'application $P \mapsto (\text{Ker}(P), \text{Im}(P))$ (par exemple définie sur l'ensemble des projecteurs plans) est continue. La première composante de l'image varie dans l'espace projectif des droites homogènes de E , tandis que la deuxième composante varie dans l'espace des plans homogènes de E (que l'on peut identifier à l'espace projectif des droites homogènes du dual E^* de E).

Point 4. a) S'il y a deux projecteurs distincts P_i de norme 1 sur un même plan (homogène) α , il y a un cône d'appui $C_x(K)$ (en un point $x \in \alpha$) qui est un *toit strict*. En effet, appelons $d_i = \text{Ker } P_i$ (droites supplémentaires à α) et choisissons un point dérivable x de la courbe plane $\mathcal{C}_\alpha = S \cap \alpha$ (il y en a puisque l'ensemble des pointes de $K \cap \alpha$ est au plus dénombrable). On peut même choisir ce point x de façon que sa tangente t ne soit pas parallèle au plan engendré par d_1 et d_2 : pour ceci, il suffit d'exclure la direction de tangente donnée par la droite d'intersection du plan engendré par d_1 et d_2 avec α (l'ensemble des tangentes aux points dérivables de \mathcal{C}_α a au moins deux directions distinctes, le cas de deux directions exactement se présentant lorsque \mathcal{C}_α est le bord d'un

parallélogramme!). Comme les projecteurs P_i ont norme 1, $P_i(K)$ est contenu dans $K \cap \alpha$ et $C_x(K)$ est un toit contenu dans le toit strict de faîte t et de pans parallèles aux droites d_i .

b) Montrons que lorsqu'un cône d'appui $C_x(K)$ est un *toit strict*, il y a un plan homogène β passant par x sur lequel il est impossible de projeter avec norme 1. Tout plan $\beta \neq \alpha$ contenant $0x$ doit couper le toit strict $C_x(K)$ selon un secteur d'angle $< \pi$: x est pointe de toutes ces sections planes \mathfrak{C}_β . Mais lorsqu'un



projecteur Q de rang 2 n'applique pas le faîte t sur un seul point, $Q(t)$ est tangente à $Q(\mathfrak{C}_\alpha)$ (dans $\beta = \text{Im } Q$). Si de plus $\|Q\| = 1$, x n'est pas pointe de $K \cap \beta \supset Q(\mathfrak{C}_\alpha)$. Donc dans notre cas, les $P \in \mathfrak{P}$ ayant une image $\beta \neq \alpha$, $\beta \supset 0x$ devraient avoir même noyau (parallèle à t) : cela est contraire à la compacité de la partie de \mathfrak{P} formée des projecteurs d'image contenant $0x$.

Au total, nos hypothèses impliquent donc qu'il y a *un seul* projecteur de norme 1 sur chaque plan (homogène) α .

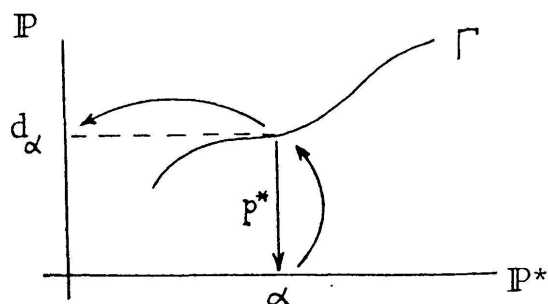
Point 5. Pour tout plan α , dénotons par $P_\alpha \in \mathfrak{P}$ le projecteur de norme 1 sur α et par $d_\alpha = \text{Ker}(P_\alpha)$ sa direction de projection. Le graphe Γ de l'application $\alpha \mapsto d_\alpha$ est la partie de $\mathbf{P}^* \times \mathbf{P}$ formée des couples (α, d_α) , donc est l'image de \mathfrak{P} par l'application continue

$$\phi : P \mapsto (\text{Im}(P), \text{Ker}(P)).$$

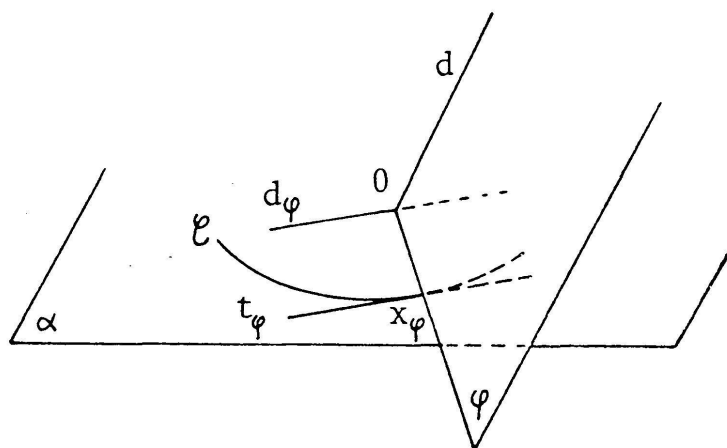
Ce graphe $\Gamma = \phi(\mathfrak{P})$ est donc compact et il en résulte que

$$\alpha \mapsto d_\alpha \text{ est continue.}$$

En effet, la restriction p^* au graphe Γ de la première projection du produit $\mathbf{P}^* \times \mathbf{P}$ est continue et bijective, donc un homéomorphisme et $\alpha \mapsto d_\alpha$ est composé de l'homéomorphisme inverse avec la deuxième projection du produit.



Point 6. Montrons maintenant que toutes les sections planes (homogènes) de S sont des courbes continûment dérivables. Fixons donc le plan homogène fournissant la section plane $\mathfrak{C} = \mathfrak{C}_\alpha$ et appelons $d = d_\alpha$ la direction du projecteur $P = P_\alpha$ de norme 1 sur α . Introduisons des coordonnées polaires d'angle φ en 0 dans α , de façon à paramétrer les points de \mathfrak{C} par cet angle. Un point $x_\varphi \in \mathfrak{C}$ définit naturellement un plan (encore noté φ par abus!) contenant d et tel que $\mathfrak{C} \cap \varphi = \pm x_\varphi$.



Le projecteur P_φ de norme 1 sur φ a un noyau d_φ supplémentaire de φ donc distinct de $d \subset \varphi : P(d_\varphi)$ n'est jamais réduit à un point. De plus, nous avons montré (point 5) que d_φ est continu en φ d'où aussi

$$\varphi \mapsto d_\varphi \mapsto P(d_\varphi) \text{ continu.}$$

La famille de droites $\varphi \mapsto P(d_\varphi)$ fournit ainsi un champ continu de droites sur \mathfrak{C}

$$\varphi \mapsto x_\varphi + P(d_\varphi).$$

Je prétends qu'en tous les points x_φ dérivables sur \mathfrak{C} , $x_\varphi + P(d_\varphi) = t_\varphi$ est la tangente à \mathfrak{C} en x_φ . Supposons donc x_φ dérivable sur \mathfrak{C} . D'après le point 2, $C_{x_\varphi}(K)$ est un toit. Mieux, d'après le point 4 b), ce toit doit être plat et x_φ est dérivable sur K (i.e. sur S). Le plan homogène parallèle au plan tangent à S en x_φ doit contenir les deux droites d et d_φ , donc être engendré par elles. En particulier, $P(d_\varphi)$

(qui appartient à ce plan homogène) doit être parallèle à la tangente à \mathbb{C} en x_φ . Le champ continu de droites

$$\varphi \mapsto x_\varphi + P(d_\varphi)$$

est défini sur toute la courbe \mathbb{C} et fournit la tangente t_φ à \mathbb{C} en x_φ chaque fois que ce point est dérivable sur \mathbb{C} , c'est-à-dire sauf en un ensemble au plus dénombrable de points. Il ne reste plus qu'à démontrer le lemme suivant (formulé avec des notations légèrement différents et plus usuelles).

LEMME. Soient I un intervalle (d'intérieur non vide dans \mathbf{R}) et f une fonction continue $I \rightarrow \mathbf{R}$. Supposons f dérivable en tous les points de $I - D$ où D est une partie au plus dénombrable de I . S'il existe une fonction continue $g: I \rightarrow \mathbf{R}$ telle que $g(x) = f'(x)$ en tout $x \in I - D$, alors f est continûment dérivable sur tout I et $f' = g$.

La démonstration de ce lemme est facile! Appelons h la primitive de g nulle en $x = a$

$$h(x) = \int_a^x g(t) dt.$$

Par définition h est continûment dérivable avec $h' = g$. Par hypothèse, $f - h$ est dérivable en tout $x \in I - D$ et de dérivée nulle en ces points. Comme cette fonction $f - h$ est continue, le théorème des accroissements finis montre qu'elle est constante: $f = h + c$ est continûment dérivable et $f' = h' = g$.

3. DÉMONSTRATION DU THÉORÈME A (CAS DIFFÉRENTIABLE)

Nous avons vu (point 4, sec. 2) que sous les hypothèses du théorème A, il y a un unique projecteur P_α de norme 1 sur chaque plan homogène α . Montrons maintenant que

$$\alpha \mapsto \text{Ker}(P_\alpha) = d_\alpha$$

est *injective*: à deux plans (homogènes) distincts correspondent des directions de projection de norme 1 *distinctes*. En effet, prenons deux plans homogènes $\alpha \neq \beta$. Si les projecteurs P_α et P_β avaient même noyau d , la surface $S = \text{Fr}(K)$ contiendrait une portion de cylindre de génératrices parallèles à d , limitée par α et β . Considérons alors une section *intermédiaire* $\mathbb{C}_\gamma = S \cap \gamma$ (γ est un plan homogène contenant la droite $\alpha \cap \beta$ et situé entre α et β relativement à d). D'après le théorème de Krein-Milman, on peut choisir un point x de \mathbb{C}_γ extrême sur $K \cap \gamma$ et non situé sur la droite $\alpha \cap \beta$ (il pourrait arriver que les seuls points ayant les propriétés indiquées soient x et $-x$: ce cas se présenterait si $K \cap \gamma$ était