

**Zeitschrift:** L'Enseignement Mathématique  
**Band:** 34 (1988)  
**Heft:** 1-2: L'ENSEIGNEMENT MATHÉMATIQUE

**Artikel:** LES ÉQUATIONS DIFFÉRENTIELLES ONT 350 ANS  
**Autor:** Wanner, G.  
**DOI:** <https://doi.org/10.5169/seals-56604>

### **Nutzungsbedingungen**

Die ETH-Bibliothek ist die Anbieterin der digitalisierten Zeitschriften. Sie besitzt keine Urheberrechte an den Zeitschriften und ist nicht verantwortlich für deren Inhalte. Die Rechte liegen in der Regel bei den Herausgebern beziehungsweise den externen Rechteinhabern. [Siehe Rechtliche Hinweise.](#)

### **Conditions d'utilisation**

L'ETH Library est le fournisseur des revues numérisées. Elle ne détient aucun droit d'auteur sur les revues et n'est pas responsable de leur contenu. En règle générale, les droits sont détenus par les éditeurs ou les détenteurs de droits externes. [Voir Informations légales.](#)

### **Terms of use**

The ETH Library is the provider of the digitised journals. It does not own any copyrights to the journals and is not responsible for their content. The rights usually lie with the publishers or the external rights holders. [See Legal notice.](#)

**Download PDF:** 07.10.2024

**ETH-Bibliothek Zürich, E-Periodica, <https://www.e-periodica.ch>**

## LES ÉQUATIONS DIFFÉRENTIELLES ONT 350 ANS

par G. WANNER

«Alors M. Lebesgue, vous faites de l'histoire des sciences?»

«Non, Mademoiselle, je fais de la science.»

(Témoignage de L. Félix)

En 1638, Il y a donc trois cent cinquante ans, naissent les premiers problèmes d'équations différentielles (Debeaune, Galilée). Cet anniversaire nous invite à retracer le début du développement des équations différentielles, problèmes parmi les plus célèbres du XVII<sup>e</sup> siècle; ils sont d'un intérêt évident et enrichissent l'enseignement de la matière. En effet, quel élève curieux ne s'intéresserait-il pas à la forme d'une chaîne suspendue, la forme optimale d'un toboggan ou à l'équation de la tractrice?

### LES PROBLÈMES DE DEBEAUNE

«Je ne crois pas qu'il soit possible de trouver généralement la converse de ma règle pour les tangentes,...»

(«Votre très humble et fidèle serviteur, Descartes» 1639)

«Cette question me fut proposée, il y a cinq ou six ans, par Monsieur de Beaune, qui la proposa aussi aux plus célèbres mathématiciens de Paris et de Toulouse; mais je ne sache point qu'aucun d'eux lui en ait donné la solution...»

(Descartes à Haestrecht, juin 1645)

F. Debeaune (1601-1652) est le premier lecteur de la «Géométrie» de Descartes, parue en 1637. En 1638, il propose des problèmes que Descartes et Fermat avaient vainement cherché à résoudre. Parmi ces problèmes, étudions les suivants:

PROBLÈME 1. (La «troisième ligne de Debeaune»). Trouver une courbe  $y(x)$  pour laquelle en chaque point  $P$  la section coupée par la normale  $PN$  et la tangente  $PT$  sur l'axe- $x$  soit toujours égale à une constante  $a$  (fig. 1).

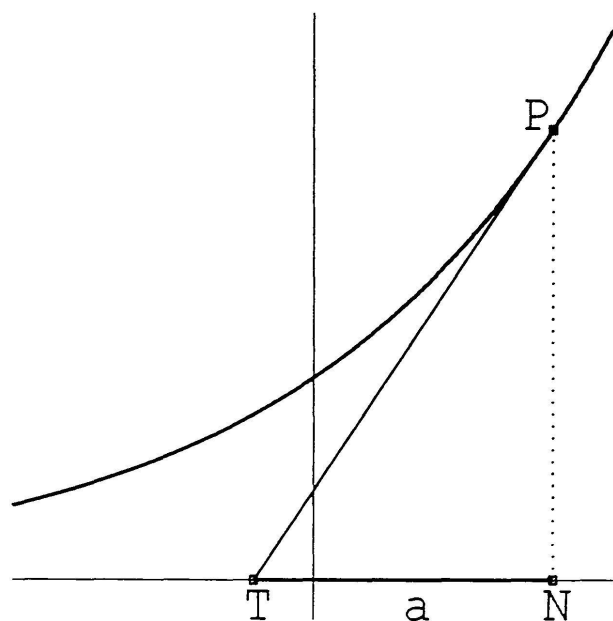


FIGURE 1.

Premier problème de Debeaune.

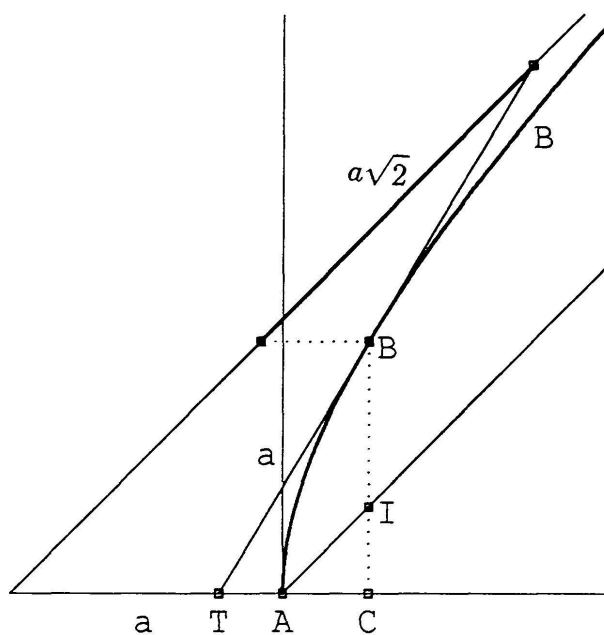


FIGURE 2.

Deuxième problème de Debeaune.

PROBLÈME 2. (La «deuxième ligne de Debeaune», d'après Joh.<sup>1)</sup> Bernoulli et l'Hospital). «Deux lignes indéfinies  $AC$ ,  $AI$  étant données en sorte que l'angle  $CAI$  soit de 45 degrés; on demande la manière de décrire la courbe  $ABB$  qui soit de telle nature que, si l'on mène d'un de ses points quelconques  $B$  l'ordonnée  $BC$  & la touchante  $BT$ , la raison de  $BC$  à  $CT$  soit toujours la même que celle de  $a$  à  $BI$ .» (Fig. 2, cf. aussi Exercice 1.)

### LES «DISCORSI» DE GALILÉE

«...Mr. Leibnits remarque en Galilée deux fautes considerables: c'est que cet homme-là, qui étoit, sans contredit, le plus clairvoyant de son tems dans cette matière, vouloit conjecturer que la courbe de la chainette étoit une Parabole, que celle de la plus vite descente étoit un Cercle...»

(Joh. Bernoulli, 1697)

En 1638 toujours, paraissent les célèbres «Discorsi e Dimostrazioni Matematiche» de Galilée, discours entre «Salviati», «Sagredo» et «Simplicio»; ils portent sur plusieurs «journées». Parmi les sujets traités, notons les deux observations suivantes:

<sup>1)</sup> Johann ou Jean ou John ..., de même Jacob ou Jacques ou James ..., au choix du lecteur!...

- A) (Deuxième journée, p. 186, quatrième journée, p. 310): Une chaînette suspendue par deux clous sur un mur «se place presque *ad unguem* au-dessus d'une parabole».
- B) (Troisième journée, Théorème XXII et Scolie): Pour un corps glissant sous l'effet de la pesanteur, «le mouvement le plus rapide entre deux points n'a pas lieu le long de la ligne la plus courte, c'est-à-dire le long d'une droite, mais le long d'un arc de cercle».

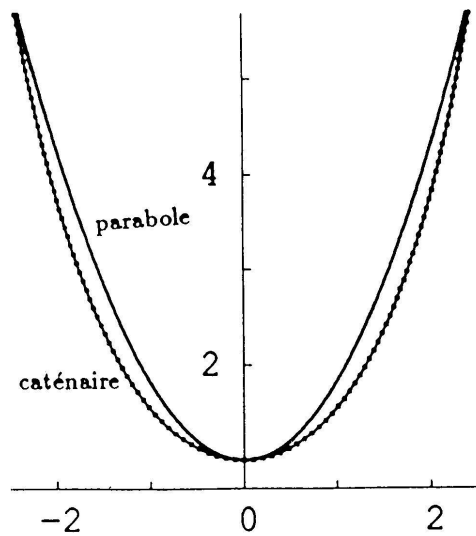


FIGURE 3.  
Caténaire et parabole.

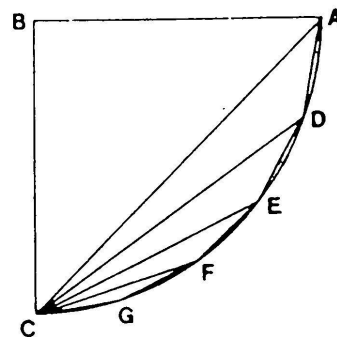


FIGURE 4.  
Brachystochrone (dessin de Galilée).

Le premier résultat est imprécis. Agé de 17 ans, Christian Huygens fait en 1646 une démonstration théorique prouvant l'impossibilité de ce résultat (imaginez qu'un adolescent protestant découvre ce que les Tribunaux de l'Inquisition du Vatican ont cherché en vain: une erreur chez Galilée!).

La deuxième observation conduit en 1696 au célèbre problème de la Brachystochrone.

## NEWTON

«...& ils se jettent sur les séries, où M. Newton m'a précédé sans difficulté...»

(Leibniz)

Dans son ouvrage «*Methodus fluxionum*», écrit vers 1671, mais publié seulement en 1736 ([20]), les équations différentielles sont pour Newton des

objets mathématiques, au même titre que les équations polynomiales, contenant des «fluxions». On n'y voit aucune relation avec les problèmes de la mécanique qui d'ailleurs auraient été des équations d'ordre 2. Newton résout les équations différentielles par des séries infinies et démontre sa méthode dans des exemples choisis au hasard comme

$$(1) \quad \left(\frac{dy}{dx} =\right) \frac{\dot{y}}{\dot{x}} = 1 - 3x + y + x^2 + xy$$

(voir fig. 5). Cette équation se trouve donc être la première équation différentielle jamais résolue, avec solution (pour la condition initiale  $y(0) = 0$ )

$$(2) \quad y = x - x^2 + \frac{1}{3}x^3 - \frac{1}{6}x^4 + \frac{1}{30}x^5 - \frac{1}{45}x^6; \&c.$$

Elle n'a de relation avec aucune question géométrique ni mécanique. Il aurait été très facile d'appliquer cette méthode au premier problème de Debeaune

$$(3) \quad y' = y/a$$

et de trouver ainsi la série de Taylor pour la fonction exponentielle.

#### E X E M P L I

Sit Aequatio  $\frac{\dot{y}}{\dot{x}} = 1 - 3x + y + xx + xy$ , cujus Terminos:  
 $1 - 3x + xx$  non affectos *Relasá* Quantitate dispositos vides in lateralem Seriem primo loco, & reliquos  $y$  &  $xy$  in sinistra Columná.

	$+ 1 - 3x + xx$
$+ y$	$* + x - xx + \frac{1}{3}x^3 - \frac{1}{6}x^4 + \frac{1}{30}x^5; \&c.$
$+ xy$	$* x + xx - x^3 + \frac{1}{3}x^4 - \frac{1}{6}x^5 + \frac{1}{30}x^6; \&c.$
Aggreg.	$+ 1 - 2x + xx - \frac{2}{3}x^3 + \frac{1}{6}x^4 - \frac{4}{30}x^5; \&c.$
$y =$	$+ x - xx + \frac{1}{3}x^3 - \frac{1}{6}x^4 + \frac{1}{30}x^5 - \frac{1}{45}x^6; \&c.$

Nunc:

FIGURE 5.

La solution de Newton pour l'équation (1).

(N.B.: «\*» signifie un zéro; le «x» dans la ligne pour «+xy» est faux.)

## SOLUTION DU PREMIER PROBLÈME DE DEBEAUNE

«...on doit donc regarder Fermat comme le véritable inventeur du Calcul différentiel... Leibniz a enrichi le Calcul différentiel d'une notation qui,...»

(Laplace, Théor. Anal. des Probabilités, 1820)

«...tentavit, sed non solvit»

(Leibniz 1684)

En automne 1675, Leibniz découvre le calcul différentiel, indépendamment de Newton; il y introduit une notation excellente et une manière plus géométrique de raisonner. Mais Leibniz, philosophe, juriste, fonctionnaire, théologien, est trop occupé pour rendre publique cette découverte. Ce n'est qu'en 1684 que paraît dans les Acta Eruditorum une obscure notice ([17]) relative au calcul différentiel, contenant la solution du premier problème de Debeaune (fig. 6): si  $y$  est l'ordonnée d'un point sur la courbe avec abscisse  $x$ , et  $z$  est le point avec abscisse  $x + b$ , où  $b$  est une quantité «infiniment petite», alors on obtient par Thalès

$$\frac{z - y}{b} = \frac{y}{a}$$

ou

$$z = \left(1 + \frac{b}{a}\right) y.$$

Donc, une «suite arithmétique» d'abscisses  $x, x + b, x + 2b, x + 3b, \dots$  se transforme en une «suite géométrique» d'ordonnées

$$(4) \quad y, \quad \left(1 + \frac{b}{a}\right) y, \quad \left(1 + \frac{b}{a}\right)^2 y, \quad \left(1 + \frac{b}{a}\right)^3 y, \dots,$$

et Leibniz conclut que la «linea ergo logarithmica est».

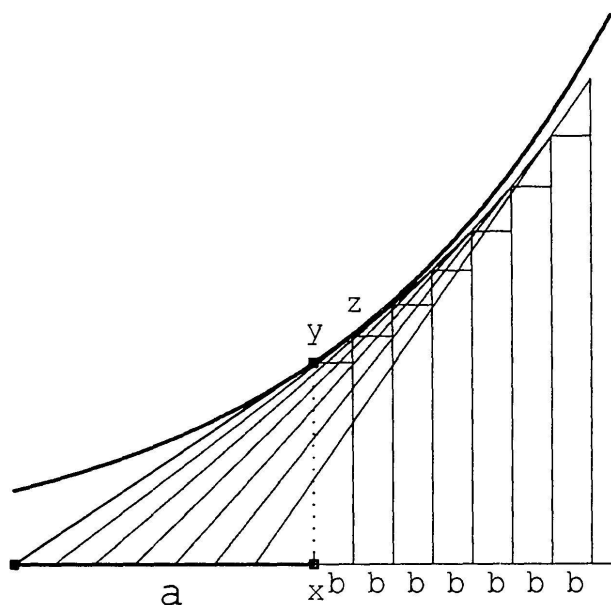


FIGURE 6.

Premier problème de Debeaune.

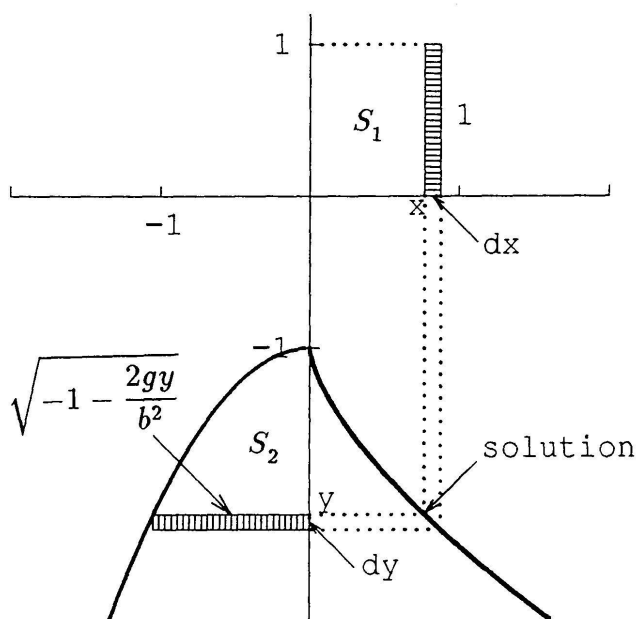


FIGURE 7.

L'isochrone de Leibniz.

## LE PROBLÈME DE L'ISOCHRONE

Personne n'a rien compris à l'article de Leibniz de 1684 à l'exception de Jacob Bernoulli; c'est lui surtout et son frère cadet Johann qui sont à l'origine de l'extraordinaire staccato de résultats mathématiques qui débute en 1690. Dès cette date, tous les problèmes anciens tombent l'un après l'autre comme des dominos. L'«épreuve de maître» de Jacob demeure la solution du problème de l'isochrone, publiée en 1690 dans les A.E. [1]:

*On cherche une courbe  $y(x)$  sur laquelle un corps soumis à la pesanteur glisse avec une vitesse verticale constante.*

Ce problème, posé en 1687 par Leibniz, est aussitôt résolu en 1687 par «Vir Celeberrimus Christianus Hugenius», mais les méthodes employées ne sont pas celles du calcul différentiel. Pour cette raison, Leibniz (A.E. 1689, p. 196) exige une «Demonstratio Synthetica».

Pour comprendre la «Demonstratio Synthetica» donnée par Jacob Bernoulli, rappelons que la vitesse d'un corps tombé depuis l'origine est déterminée par

$$(5) \quad \left(\frac{ds}{dt}\right)^2 = -2gy \quad (s = \text{longueur d'arc})$$

(«GALILAEO primitus introductam & demonstratam»). Puisque l'on désire  $\frac{dy}{dt} = -b$  on obtient par division et par Pythagore ( $ds^2 = dx^2 + dy^2$ )

$$(6) \quad dx = - \sqrt{-1 - \frac{2gy}{b^2}} dy.$$

Il en résulte que les deux surfaces «infiniment petites » hachurées en figure 7 sont égales pour chaque  $x$ . C'est le moment pour Jacob d'écrire la phrase célèbre «Ergo & horum Integralia aequantur», dans laquelle le mot «Intégrale» apparaît pour la première fois dans l'histoire des mathématiques. En d'autres termes, les deux surfaces  $S_1$  et  $S_2$  indiquées en figure 7 doivent aussi être égales. Après intégration, on trouve la solution

$$(7) \quad x = \frac{b^2}{3g} \left( -1 - \frac{2gy}{b^2} \right)^{3/2}$$

et la «Solutio sit linea paraboloeides quadrato cubica...» (Leibniz).

Le problème de l'isochrone fournit donc la première équation différentielle résolue «par quadratures».

## LA CATÉNAIRE

«Je ne mets point ici la démonstration, parce que ceux qui entendent ces matières, la trouveront aisément, & qu'il faudroit trop de discours pour la faire comprendre aux autres.»

(Johann Bernoulli, 1692)

A la fin de son article [1] des A.E. 1690, Jacob propose aux lecteurs savants de résoudre le problème de la caténaire, i.e., de la position d'un fil (ou d'une chaîne) flexible. Le problème est résolu dans le courant de 1690 par Leibniz, Huygens et Johann Bernoulli, le jeune frère de Jacob. Les publications de Leibniz (A.E. 1691) [18] et de Johann Bernoulli [4] dans les Acta Eruditorum contiennent des solutions et quelques propriétés de cette courbe (longueur, centre de gravité, utilité pour le calcul des logarithmes, etc.), mais pas un mot sur la manière dont elle a été trouvée. Heureusement, Johann Bernoulli est plus explicite dans ses leçons pour l'Hospital [5]: Considérons en un point  $P$  de la courbe les forces horizontale  $H$  et verticale  $V$  (fig. 8).



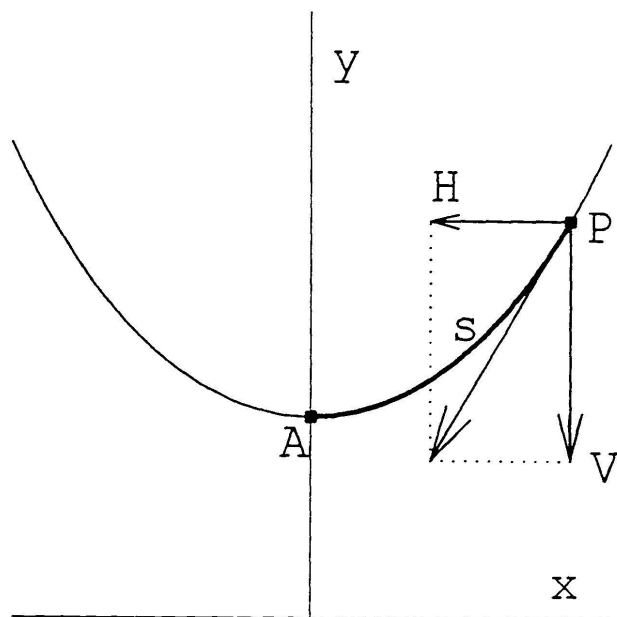


FIGURE 8.  
La caténaire.

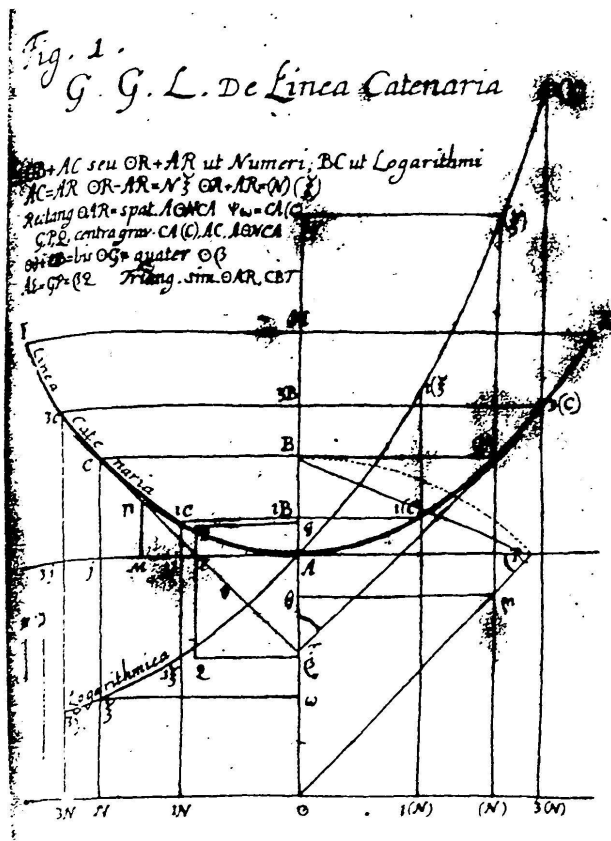


FIGURE 9.  
La caténaire (dessin de Leibniz).

Alors

$$H = a, \quad V = q \cdot s$$

avec  $a$  et  $q$  constants, car il n'y a pas de force horizontale extérieure et  $V$  représente le poids de la chaîne  $AP$ . On trouve (si on dénote la pente  $y'$  par  $p$ )

$$p = \frac{dy}{dx} = \frac{V}{H} = \frac{qs}{a}$$

ou après différentiation

$$(8) \quad cdp = ds = \sqrt{1 + p^2} dx.$$

A partir d'ici, les calculs de Johann sont assez compliqués. Nous connaissons aujourd'hui les fonctions hyperboliques et trouvons immédiatement («ergo & horum...»)

$$c \int \frac{dp}{\sqrt{1 + p^2}} = \int dx \Rightarrow \operatorname{arsinh}(p) = \frac{x - x_0}{c}$$

donc

$$(9) \quad p = \sinh\left(\frac{x - x_0}{c}\right) \Rightarrow y = K + c \cosh\left(\frac{x - x_0}{c}\right).$$

### LE DEUXIÈME PROBLÈME DE DEBEAUNE

Cette pièce a été faite en commun par Mr. le Marquis de l'Hospital & par Mr. Bernoulli. C'est pourquoi l'un & l'autre a cru être en droit de se l'attribuer...

(Cramer 1742)

Johann passe l'année 1692 à Paris où il fait la connaissance de Guillaume François Marquis de l'Hospital (1661-1704). Ce dernier lui verse de fortes sommes d'argent en échange de leçons de mathématiques. Pour impressionner son élève, Johann commence aussitôt à résoudre le deuxième problème de Debeaune. Il trouve ([6])

$$(10) \quad \frac{dy}{dx} = \frac{a}{y - x},$$

pose  $z = y - x$  et obtient

$$(11) \quad \frac{zdz}{a - z} = dx.$$

La solution est donc déterminée par la surface de l'hyperbole  $\frac{z}{a - z}$ .

Donc, si on veut que  $z(0) = 0$ , on trouve

$$(12) \quad x = -z + a \log \frac{a}{a - z}.$$

### LA TRACTRICE

Claudius Perraltus Medicus Parisinus insignis, tum & Mechanicis atque Architectonicis studiis egregius, & Vitruvii editione notus, idemque in Regia scientiarum Societate Gallica, dum viveret, non postremus, mihi & aliis ante me multis proposuit hoc problema, cujus nondum sibi occurrisset solutionem ingenue fatebatur...

(Leibniz, 1693)

Lors du séjour de Leibniz à Paris (1672-1676), le célèbre anatomiste et architecte Claude Perrault lui pose le problème suivant: pour quelle courbe en

chaque point  $P$  la tangente est de longueur constante  $a$  entre  $P$  et l'axe  $x$  (fig. 10)? Pour illustrer cette question, il tire de son gousset une «horologio portabili suae thecae argenteae» et la fait glisser sur la table. Aucun autre mathématicien de sa connaissance n'avait été capable d'en trouver la formule.

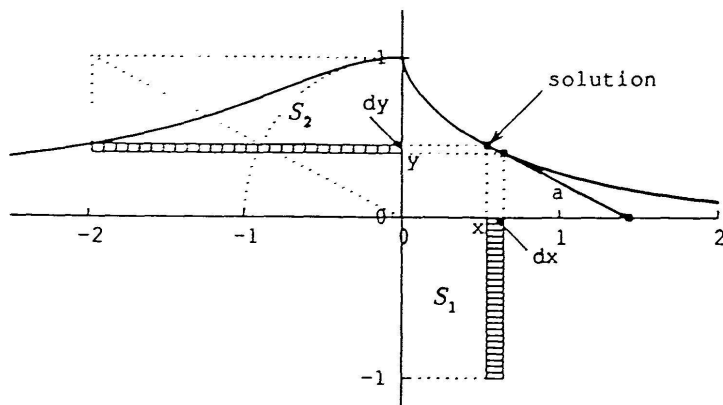


FIGURE 10.  
La tractrice.

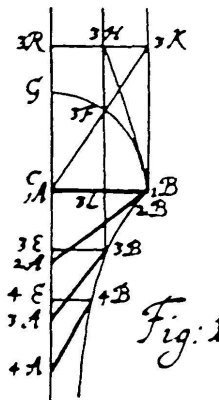


FIGURE 11.  
La tractrice (dessin de Leibniz).

Leibniz publie sa solution en 1693 dans les A.E. [19], en affirmant qu'il la connaît depuis longtemps: Puisque

$$(13) \quad \frac{dy}{dx} = -\frac{y}{\sqrt{a^2 - y^2}}, \quad \text{i.e.} \quad -\frac{\sqrt{a^2 - y^2}}{y} dy = dx$$

on trouve («ergo & horum...») la solution par quadratures de la courbe  $\sqrt{a^2 - y^2}/y$  (fig. 10). En formules (voir Exercice 4)

$$(14) \quad x = \int_y^a \frac{\sqrt{a^2 - y^2}}{y} dy = -\sqrt{a^2 - y^2} - a \log \frac{a - \sqrt{a^2 - y^2}}{y}.$$

#### L'ÉQUATION DIFFÉRENTIELLE «DE BERNOULLI»

En généralisant le problème de Debeaune, Jacob tombe sur l'équation différentielle

$$(15) \quad \frac{dy}{dx} = p(x) \cdot y + q(x)y^n$$

et «sue sang et eau» pour la résoudre. Il défie son frère et lance officiellement ce problème dans les A.E. de 1695 ([2]). «Par malheur», Johann a aussitôt

deux idées élégantes ([8]). La première est rapportée dans l'exercice 7. Pour la deuxième, il pose  $y(x) = u(x) \cdot v(x)$  comme produit de deux fonctions (version originale:  $y = m \cdot z$ ). Ceci donne

$$\frac{du}{dx} \cdot v + \frac{dv}{dx} \cdot u = p(x) \cdot u \cdot v + q(x) \cdot u^n \cdot v^n.$$

On peut maintenant égaliser les deux termes séparément et on trouve

$$(16a) \quad \frac{du}{dx} = p(x) \cdot u \quad \text{pour obtenir } u,$$

$$(16b) \quad \frac{dv}{dx} = q(x)u^{n-1} \cdot v^n \quad \text{pour obtenir } v.$$

Pour le cas spécial  $n = 0$ , la formule (15) est l'équation linéaire inhomogène et les formules (16a) et (16b) deviennent ce qu'on appelle «la formule de la variation de la constante».

### LA BRACHYSTOCHRONE

«Il y a précisément un an que je proposai le Problème de la plus vite descente, dans les *Actes de Leipsic* comme tout nouveau, ne sachant pas alors qu'il avait été tenté déjà par GALILEE».

(Joh. Bernoulli, juin 1697)

«...et trouver la raison de la réfraction dans notre principe commun, qui est que la nature agit toujours par les voies les plus courtes et les plus aisées.»

(Fermat à De La Chambre, 1657)

«Mais, parce que j'en jugeai l'invention très difficile et très embarrassée, puisque ces questions de maximis et minimis conduisent d'ordinaire à des opérations de longue haleine et qui se brouillent aisément par une infinité d'asymétries qu'on trouve sur son chemin, je laissai là ma pensée pendant plusieurs années, en attendant que quelque géomètre moins paresseux que moi en fit ou la découverte ou la démonstration. Personne ne voulut entreprendre ce travail; ...»

(Fermat, 1664)

En automne 1696, Jacob Bernoulli traite dans ses études personnelles le problème de la brachystochrone et, comme Galilée, croit que la solution est un cercle. Voici une bonne occasion pour Johann de blâmer son frère aux yeux

du monde; il lance un grand concours dans les A.E. de 1696 ([7]) «Profundioris in primis Mathesos cultori, Salutem!») dans le but de résoudre ce problème. En juin 1697, le journal reçoit les solutions de Newton (anonyme, mais identifiée grâce à sa «griffe»), Leibniz, Johann (évidemment!), de l'Hospital et celle de Jacob, malheureusement correcte elle aussi. La solution de Johann est la plus élégante: il fait une analogie avec l'optique (fig. 12):

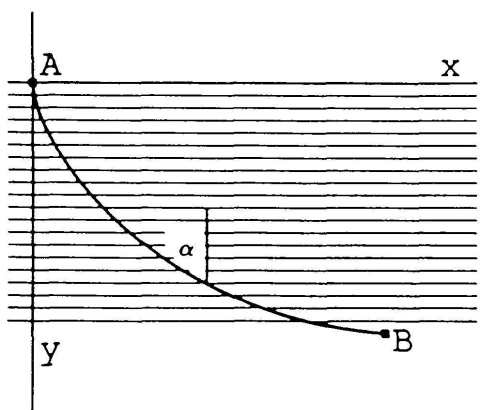


FIGURE 12.

La brachystochrone.

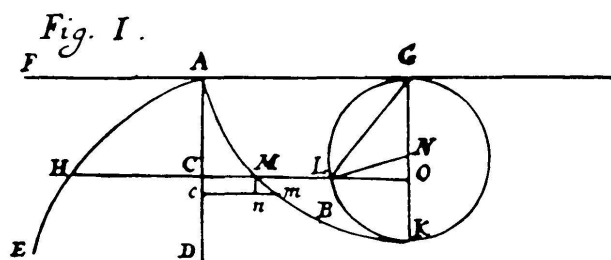


FIGURE 13.

La brachystochrone  
(dessin de Joh. Bernoulli).

Il pense à de nombreuses couches matérielles où la «vitesse de lumière» est donnée par  $v = \sqrt{2gy}$  (voir (4)). Le chemin le plus rapide est celui qui satisfait partout à la loi de réfraction (principe de Fermat)

$$\frac{v}{\sin \alpha} = K.$$

Ceci donne, à cause de  $\sin \alpha = 1/\sqrt{1+y'^2}$ ,

$$(17) \quad \sqrt{1+y'^2} \cdot \sqrt{2gy} = K \quad \text{ou} \quad dx = \sqrt{\frac{y}{c-y}} \cdot dy.$$

Toujours en vertu de «ergo & horum integralia aequantur», la substitution

$$(18a) \quad y = c \cdot \sin^2 u = \frac{c}{2} - \frac{c}{2} \cos 2u$$

conduit à la formule

$$(18b) \quad x = cu - \frac{c}{2} \sin 2u + K.$$

La solution est donc une *cycloïde*.

## PROBLÈMES ISOPÉRIMÉTRIQUES

Quelques difficiles que ces Problèmes paroissent, je n'ai pas manqué de m'y attacher à l'instant même que je les ai lus: mais voyez avec quel succès; au lieu de trois mois qu'on me donne pour sonder le gué, & au lieu de tout le reste de cette année pour trouver la résolution, je n'ai employé en tout que trois minutes de tems pour tenter, commencer & achever d'approfondir tout le mystere; & bien au delà: Car je donnerai les resolutions mille fois plus generales...»

(Johann Bernoulli, 1697)

AVIS Sur les Problèmes dont il est parlé dans le Journal des Savans du 2. Décembre 1697. Monsieur BERNOULLI, Professeur à Bâle, Auteur de ces Problèmes, prétend que la solution du principal, qui concerne les figures isopérimètres, n'y est pas entièrement conforme à la vérité. C'est pour cela qu'il veut ... s'engager à trois choses... 1°. A deviner au juste l'Analyse qui a conduit son Frère à la Solution qui se voit dans ce Journal. 2°. ...à y faire voir des paralogismes... 3°. A donner la véritable solution du Problème dans toutes ses parties.

(Jacob Bernoulli, 1698)

REPONSE de Monsieur BERNOULLI, Professeur de Groningue, à l'Avis inseré dans le VII. Journal des Savans du 17. Février 1698. Je vois bien par cet Avis de mon Frère, que l'inconnu *Non nemo* n'a guère envie de se rendre à la raison; de peur sans doute d'être obligé de s'aquitter de sa promesse; autrement il accepteroit l'offre que je lui ai faite, de nous en rapporter à la décision de Mr. LEIBNIZ, comme d'un des plus grands Géomètres de ce tems; auquel, pour cet effet, j'avois envoyé mes solutions en dépôt; & entre les mains de qui on devoit de même remettre le prix, si l'on ne veut passer pour juge & partie tout ensemble. Ou si l'on recule cet habile Mathématicien, qu'on en dise la raison, & qu'on en nomme un autre Car je suis prêt de subir le jugement de tout homme désintéressé, & versé dans ces matières. Sans cela, quoiqu'on objecte, je ne répondrai plus à rien, & je mépriseraï constamment toutes les chicanes qu'on me fera, & que je prévois déjà bien qu'on me veut faire...

(Johann Bernoulli, 1698)

AVIS de Mr. BERNOULLI, Professeur des Mathématiques à Bâle, sur la Réponse de son Frère inserée dans le Journal du 21. Avril 1698. Avant que de publier ma Réponse aux solutions de mon Frère, je le prie de repasser tout de nouveau sur sa dernière, d'en examiner attentivement tous les points, & de nous dire ensuite si tout va bien; lui déclarant, qu'après que j'aurai donné la mienne, les prétextes de précipitation ne seront plus écoutés.

(Jacob Bernoulli, 1698)

REPONSE de Monsieur BERNOULLI, Professeur de Groningue, à l'Avis inseré dans le Journal du 26. Mai 1698. Je n'ai que faire de repas-

ser sur mes solutions des Problèmes de mon Frère: Je sai qu'en penser, & mon temps sera assurément mieux employé à faire de nouvelles découvertes...

(Johann Bernoulli, 1698)

AVIS SUR LA REPONSE Inserée dans le Journal du 23. Juin dernier 1698. Je n'ai jamais cru que mon Frère possedât la véritable méthode pour le Problème des isopérimètres; mais maintenant j'en doute plus que jamais, vu la difficulté qu'il fait de repasser sur ses solutions. Car enfin pourquoi nous refuser une chose sitôt faite, si ce n'est qu'il ne se fie pas lui-même à sa méthode? S'il n'a employé que trois minutes de temps, comme il le dit, pour tenter, commencer, & achever d'approfondir tout le mystère, il y a apparence que la revuë de ce qu'il a trouvé, ne lui en coûtera pas davantage: d'ailleurs quand il y en mettroit le double, est-ce que six minutes, employées à cet examen, diminueroient tant le nombre de ses nouvelles découvertes?...

(Jacob Bernoulli, 1698)

Les idées de la solution de Jacob pour le problème de la brachystochrone sont moins élégantes mais plus générales. Pour se venger de son frère, il lui propose, dans le même article [3], de résoudre un problème isopérimétriques: *On cherche une courbe de longueur  $L$  donnée entre  $A$  et  $B$  de manière que l'intégrale*

$$\int_A^B y^m dx$$

*devienne maximale* (fig. 14). Il ajoute encore que son frère aura pour la solution correcte 50 pièces d'or «impériales».

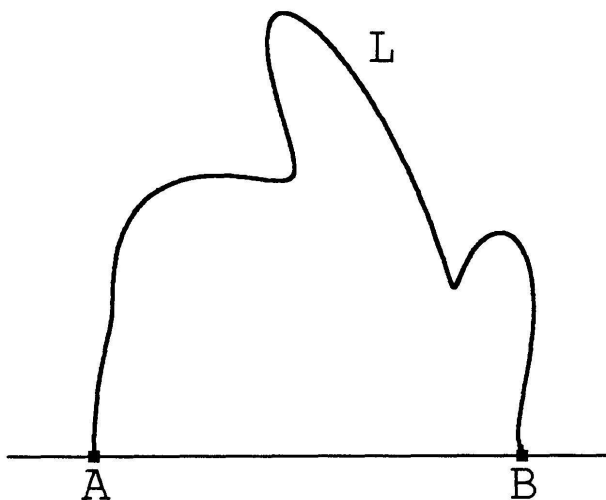


FIGURE 14.

Problème isopérimétrique.

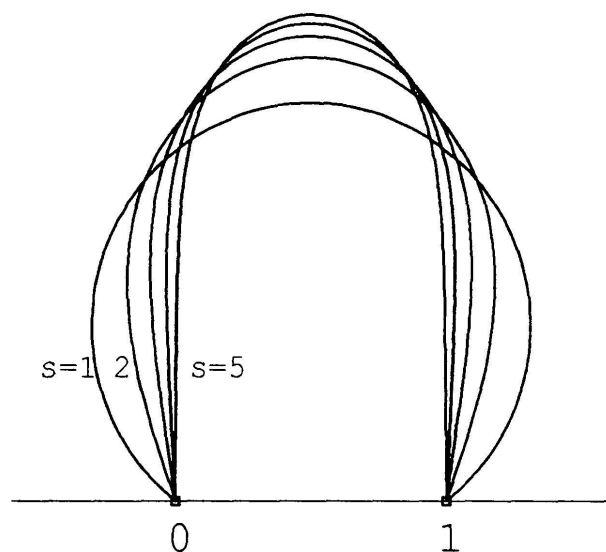


FIGURE 15.

Solutions numériques pour  
 $A = 0, B = 1, L = 4, m = 1, 2, \dots, 5$ .

Johann, devenu trop sûr de lui, envoie immédiatement sa solution, «trouvée en trois minutes», à Leibniz et au Journal. Comme la solution de Johann est fautive, Jacob fait passer dans le «Journal des Savans» une série de polémiques contre son frère qui paraissent en alternance avec les réponses non moins agressives de ce dernier (cf. citations).

### EULER ET LAGRANGE

La guerre impitoyable des frères ennemis ne prend fin qu'après la mort de Jacob en 1705. Johann devient alors son successeur à Bâle; excellent pédagogue, il trouve des élèves extraordinaires: ses trois fils et, surtout, Leonhard Euler. Euler explore systématiquement la solution des équations différentielles et attaque, indépendamment de Riccati, les premières équations d'ordre supérieur. Toutes ces recherches sont rassemblées dans les volumes XXII et XXIII des Opera Omnia (cf. aussi Sections I.3, I.4 et I.5 de [13]). Lagrange est le premier à traiter les *systèmes* d'équations différentielles dans son travail sur la théorie du son [15] et, surtout, dans sa célèbre *mécanique analytique* [16] de 1788 (deux cents ans de mécanique de Lagrange!).

Il reste finalement à mentionner qu'Euler, en 1744, révolutionne le Calcul variationnel (cf. [11], «...eines der schönsten mathematischen Werke, die je geschrieben worden sind» (C. Carathéodory)) en trouvant pour le problème variationnel général

$$(19) \quad \int_a^b F(x, y, y') dx = \min!$$

l'équation différentielle

$$(20) \quad \frac{d}{dx}(F_{y'}) - F_y \equiv F_{y'y''} + F_{y'y'} + F_{y'x} - F_y = 0.$$

Cette dernière, au cas où  $F$  est indépendant de  $x$ , peut encore être simplifiée en

$$(21) \quad y'F_{y'} - F = K$$

comme on le vérifie facilement en dérivant (21) par rapport à  $x$ . En 1755, âgé de 19 ans, Lagrange trouve une nouvelle démonstration des équations d'Euler [20] et donne toute son élégance à la théorie. De plus, pour des problèmes du type

$$(22) \quad \int_a^b F(x, y, y') dx = \min! \quad \text{sous condition} \quad \int_a^b G(x, y, y') dx = 0$$



il introduit l'idée du «multiplicateur de Lagrange» (voir [16], première partie, Section IV, §1) en remplaçant (22) par

$$(23) \quad \int_a^b \mathcal{L}(\lambda, x, y, y') dx = \min! \text{ (vel max!)}$$

où  $\mathcal{L}$  est «la fonction de Lagrange»

$$\mathcal{L}(\lambda, x, y, y') = F(x, y, y') - \lambda G(x, y, y').$$

#### PROBLÈMES ISOPÉRIMÉTRIQUES, SUITE

Avec ces formules, introduites dans (21), le problème isopérimétrique de Jacob Bernoulli devient

$$(24) \quad y' = \pm \sqrt{\frac{\lambda}{(K + y^m)^2} - 1}.$$

La solution est donc décrite par quadratures

$$(25) \quad \int \frac{(K + y^m) dy}{\sqrt{\lambda - (K + y^m)^2}} = x + C.$$

Les constantes  $C$ ,  $K$  et  $\lambda$  sont à ajuster aux conditions aux bords et à la longueur  $L$ . Ce n'est que pour  $m = 1$  que cette intégrale est résoluble avec efforts raisonnables (voir Euler [11], Caput V, Exemplum II; «*quae est aequatio generalis pro Circulo*»).

Pour  $m > 1$  il s'agit d'intégrales «elliptiques» ou «hyperelliptiques» et on a besoin de méthodes numériques. Par exemple, si on pose  $A = 0$ ,  $B = 1$  et  $L = 4$ , les constantes  $K$  et  $\lambda$  dans (25) doivent satisfaire (puisque la courbe est symétrique il suffit de ne considérer que sa moitié ascendante)

$$(26) \quad \int_0^{y_{max}} \frac{(K + y^m) dy}{\sqrt{\lambda - (K + y^m)^2}} = 0.5, \quad \text{et} \quad \int_0^{y_{max}} \frac{\sqrt{\lambda} dy}{\sqrt{\lambda - (K + y^m)^2}} = 2.$$

où

$$y_{max} = (\sqrt{\lambda} - K)^{1/m}$$

est la valeur de  $y$  pour laquelle le dénominateur devient zéro. Un processus itératif (méthode de Newton) combiné avec le calcul numérique des intégrales

(méthode de Gauss avec traitement spécial de la singularité en  $y_{max}$ ) donne alors les valeurs suivantes:

$m$	$K$	$\lambda$
1	-0.634994	0.653218
2	-0.632487	3.825194
3	-0.607747	17.505763
4	-0.442476	73.491858
5	0.105432	296.416889

Les solutions correspondantes de l'équation (24) sont représentées dans la figure 15.

Johann obtient une solution particulière

$$\int \frac{y^m dy}{\sqrt{a^{2m} - y^{2m}}} = x + C,$$

laquelle s'avère correcte (cf. (25)). Toutefois, sa solution générale est fautive, comme le constate Jacob avec satisfaction («...ou du moins nous dire, s'il n'y a point de faute d'impression dans son égalité  $dv = ddy : (dt^2 - dy^2)$ . & ... si elle est fautive, comme je le soutiens, à moins qu'il ne veuille se désister de ses prétentions»).

## EPILOGUE

Les lecteurs que plus de détails intéressent sont invités à consulter le petit livre de J.E. Hofmann [14], extrêmement bien documenté. Les travaux des Frères Bernoulli, d'Euler et de Lagrange sont accessibles dans leurs «Opera Omnia» et «Œuvres». Une description de la suite de la théorie (Cauchy, Peano, Poincaré, Gronwall) et des méthodes numériques (Adams, Runge, Kutta) est donnée dans notre monographie [13] (cf. Sections I.4-I.16, II.1 et III.1 en particulier).

*Remerciement.* Je tiens à remercier M. P. de la Harpe pour son intérêt et pour ses observations pertinentes.

## EXERCICES

1. (Descartes 1639). Montrer que, pour la deuxième courbe de Debeaune, le segment de la droite  $y = x + a$  coupé par l'horizontale et la tangente de chaque point  $B$  est toujours de longueur  $a/\sqrt{2}$  (voir fig. 2).
2. Calculer par la méthode de Newton la solution de l'équation différentielle (1) pour la condition initiale  $y(0) = 1$ .

Résultat:

$$y = 1 + 2x + x^3 + \frac{1}{4}x^4 + \frac{1}{4}x^5, \text{ \&c.}$$

3. Appliquer au premier problème de Debeaune
  - a) la méthode de Newton,
  - b) la séparation des variables suivie d'une quadrature,
  - c) la méthode de Leibniz (formule (4)).

On trouve alors la série de Taylor pour  $e^x$  et la formule

$$e^x = \lim_{n \rightarrow \infty} \left( 1 + \frac{x}{n} \right)^n.$$

4. Expliquer la signification des lignes dessinées à la figure 10 concernant la solution de la tractrice. Calculer l'intégrale (14) en utilisant la substitution  $a^2 - y^2 = v^2$ .
5. La caténaire renversée est-elle la forme idéale pour un arc portant un pont?
6. Calculer l'intégrale (25) pour  $m = 1$  et montrer que la solution est un cercle.
7. (Johann Bernoulli 1697). Transformer l'équation de Bernoulli (15) en une équation linéaire en posant  $y = v^{\frac{1}{1-n}}$ .
8. (Le pendule isochrone). La force tangentielle d'un corps soumis à la pesanteur et glissant sur une courbe est

$$mg \cdot \sin \alpha = mg \frac{p}{\sqrt{1 + p^2}}$$

où  $p = y'$ . On cherche une courbe pour laquelle cette force est proportionnelle à l'arc  $s$ , donc on veut que

$$(26) \quad s = c \frac{p}{\sqrt{1 + p^2}}.$$

En conséquence, le mouvement du corps est une oscillation purement harmonique et la période indépendante de l'amplitude. Trouver la solution.

*Indication:* Dériver (26) (comme en (8)) et utiliser  $ds = \frac{\sqrt{p^2 + 1}}{p} \cdot dy$ . On tombe sur l'équation (17) («*animo revolvens inexpectatam illam identitatem Tautochronae Hugeniae nostrae que Brachystochronae*» (Johann Bernoulli)).

«Dieses ist von Christian Huygens ersonnen, dem genialsten Uhrmacher aller Zeiten» (Horologium Oscillatorium, Paris 1673).

(A. Sommerfeld, Vorlesungen über theoretische Physik, Band I).

9. On cherche une courbe de longueur  $L$  pour laquelle le centre de gravité est le plus bas possible, i.e.

$$\int_a^b y \sqrt{1 + y'^2} dx = \min!$$

$$\text{sous condition } \int_a^b \left( \sqrt{1 + y'^2} - \frac{L}{b - a} \right) dx = 0.$$

Montrer que la «*Solutio huius Quaestionis esse curvam Catenariam*» (Euler [11], Cap. V, §73).

10. Obtenir l'équation de la brachystochrone (17) en se basant sur l'équation d'Euler (21).
11. Montrer que la solution du problème isopérimétrique (25), pour  $m \rightarrow \infty$ , converge vers un triangle.

## BIBLIOGRAPHIE

- [1] Jacob BERNOULLI (1690). *Analysis problematis ante hac propositi, de inventione lineae descensus a corpore gravi percurrendae uniformiter, sic ut temporibus aequalibus aequales altitudines emetiatur: & alterius cujusdam Problematis Propositio*. Acta Eruditorum, MDCLXXX, pp. 217-219.
- [2] Jacob BERNOULLI (1695). *Explicationes, Annotationes et Additiones ad ea qua in Actis sup. anni de Curva Elastica, Isochrone Paracentrica, & Velaria, hinc inde memorata, & partim controversa leguntur; ubi de Linea mediarum directionum, aliisque novis*. Acta Eruditorum, MDCXCV, pp. 537-553.
- [3] Jacob BERNOULLI (1697). *Solutio Problematum Fraternalium, Peculiari Programmatae Cal. Jan. 1697 Groningae, nec non Actorum Lips. mense Jun. & Dec. 1696, & Febr. 1697 propositorum: una cum Propositione reciproca aliorum*. Acta Eruditorum MDCXCVII, pp. 211-217.
- [4] Johann BERNOULLI (1691). *Solutio problematis funicularii, exhibita a Joh. Bernoulli, Basil. Med. Cand.* Acta Eruditorum MDCXCVI, p. 274.
- [5] Johann BERNOULLI (1691). *Lectiones Mathematicae de Methodo integralium, aliisque, conscriptae in usum Ill. Marchionis Hospitalii, Cum Auctor Parisiis ageres Annis 1691 & 1692*. Opera Omnia, Tomus III, p. 384 (voir p. 426).
- [6] Johann BERNOULLI et DE L'HOSPITAL (1692). *Solution du problème que Monsieur De Beaune proposa autrefois à Mr. Des Cartes, & que l'on trouve dans la 79. de ses Lettres, Tom. 3...* Journal des Savans, 1692, p. 401, voir aussi: Acta Erud. 1693, p. 234.
- [7] Johann BERNOULLI (1696). *Problema novum Mathematicis propositorum*. Acta Eruditorum MDCXCVI, p. 269.
- [8] Johann BERNOULLI (1697). *De Conoidibus et Sphaeroidibus quaedam. Solutio analytica Aequationis in Actis A. 1695, pag. 553 propositae*. Acta Eruditorum MDCXCVII, pp. 113-118.
- [9] Johann BERNOULLI (1697). *Solutioque Problematis a se in Actis 1696, p. 269, propositi, de invenienda Linea Brachystochrona*. Acta Eruditorum MDCXCVII, p. 206.
- [10] R. DESCARTES (1639). Lettre à Debeaune du 20 Fév. 1639.
- [11] L. EULER (1744). *Methodus inveniendi lineas curvas maximi minimive proprietate gaudentes sive solutio problematis isoperimetrici latissimo sensu accepti*. Lausannae & Genevae, Opera Omnia (intr. by Caratheodory) vol. XXIV, pp. 1-308.
- [12] Galileo GALILEI LINCEO (1638). *Discorsi e dimostrazioni matematiche, intorno à due nuove scienze Attenenti alla meccanica & i movimenti locali*. MDCXXXVIII.
- [13] E. HAIRER, S.P. NØRSETT, G. WANNER (1987). *Solving Ordinary Differential Equations I. Nonstiff Problems*. Springer Verlag, 480 pp.
- [14] Jos. E. HOFMANN (1956). *Über Jakob Bernoullis Beiträge zur Infinitesimalmathematik*. Monographies de l'Enseignement mathématique, No. 3, Univ. Genève.
- [15] J.L. DE LAGRANGE (1759). *Recherches sur la nature et la propagation du son*. Miscell. Taurinensia t. I, Œuvres t. 1, pp. 39-148.

- [16] J.L. DE LAGRANGE (1788). *Mécanique analytique*. Paris, Œuvres t. 11 et 12.
- [17] G. LEIBNIZ (1684). *Nova methodus pro maximis et minimis, itemque tangentibus, quae nec fractas, nec irrationales quantitates moratur, & singulare pro illis calculi genus*. Acta Eruditorum, MDCLXXXIV, p. 467.
- [18] G. LEIBNIZ (1691). *De linea in quam flexile se pondere proprio curvat, ejusque usu insigni adinveniendas quotcunque medias proportionales & logarithmos*. Acta Eruditorum, MDCXCI, p. 277.
- [19] G. LEIBNIZ (1693). *Supplementum geometriae dimensoriae, seu generalissima omnium tetragonismorum effectio per motum: similiterque multiplex constructio linea ex data tangentium conditione*. Acta Eruditorum, MDCXCIII, p. 385.
- [20] I. NEWTON (1671). *Methodus Fluxionum et Serierum Infinitarum*. Edita Londini 1736, Opuscula mathematica vol. I. Traduit en français par M. de Buffon, Paris MDCCXL.

(Reçu le 5 mai 1988)

Gerhard Wanner

Section de Mathématiques  
Université de Genève  
Case postale 240  
CH-1211 Genève 24 (Suisse)

**Vide-leer-empty**